

Счетчик моточасов НМ-1

Назначение

Счетчики моточасов (времени наработки) серии НМ-1 предназначены для учета суммарного времени наработки оборудования).

Применение

Может применяться при учете и списании горюче-смазочных материалов, в целях контроля выработки моторесурса и отсчета временных интервалов регламентного технического обслуживания механизмов, станков, компрессоров, машин и прочего оборудования.

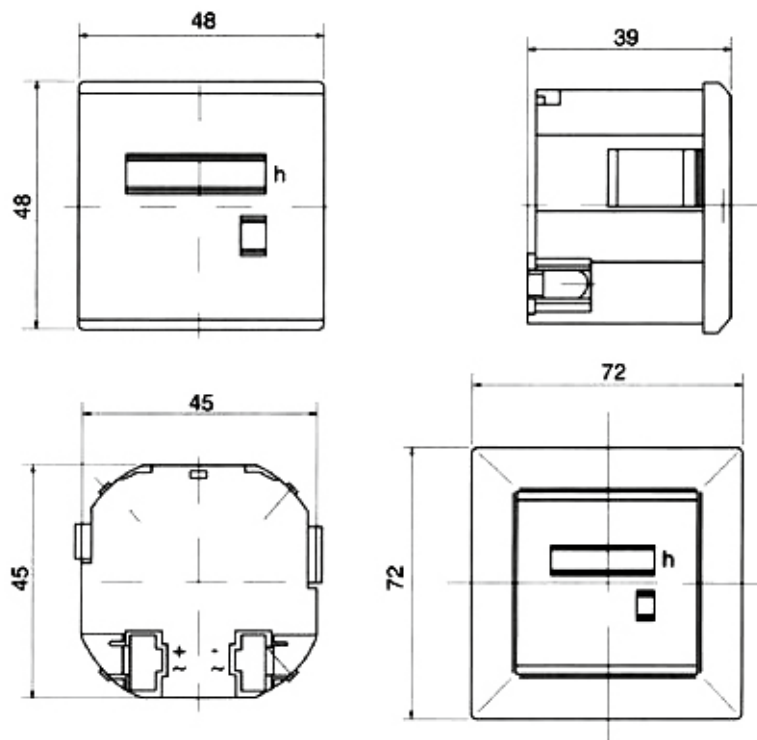


Конструкция

Счетчик моточасов ведет отсчет времени наработки с момента включения и до момента отключения оборудования, в которое он встраивается. Значение времени наработки отображается на панели счетчика. Счетчики моточасов НМ-1 могут встраиваться в новое оборудование или применяться при ремонте для замены вышедших из строя счетчиков.

Максимальное время наработки 11 лет.

Габаритные размеры



*Размеры даны в миллиметрах

Технические характеристики

Номинальное рабочее напряжение (В)	~220 ±10%
Номинальная частота тока сети (Гц)	50 (60)
Учет суммарной наработки (час.)	от 0 до 99999,99
Вес нетто (гр.)	50
Количество разрядов	7
Потребляемая мощность, ВА	не более 0,3
Рабочая температура, °С	от -10 до +50
Посадочное отверстие, мм	48 X 48
Габаритные размеры с рамкой (ДхШхГ), мм	72x72x39

Условия безопасного монтажа и эксплуатации

К монтажу оборудования допускается только квалифицированный персонал имеющий группу допуска по электробезопасности не ниже 3.

Счётчик моточасов крепится в монтажное отверстие в специальной монтажной рамке. Перед установкой или демонтажем оборудования убедитесь в отсутствии питающего напряжения, а также целостности устройства.

Оборудование должно эксплуатироваться в помещениях не содержащих коррозионных и легко воспламеняющихся газов.

Правила хранения, перевозки и утилизации

Условия хранения –2 (С) согласно ГОСТ 15150-69, хранить только в заводской упаковке при относительной влажности не более 80% и температуре окружающей среды от –40 до +55.°С. Условия транспортирования – Ж, согласно ГОСТ 23216-78. Утилизация производится путем передачи оборудования организации по переработке пластика, черных и цветных металлов.

Производитель

TOSUN ELECTRIC CO., LTD, Yangwen Industrial Zone, Wenzhou, Zhejiang, 325604, Китай

Импортер

ООО «Спецторг», 129347, Россия, город Москва, улица Егора Абакумова, дом 10, корпус 2

Дата производства

Дата производства указана на упаковке изделия