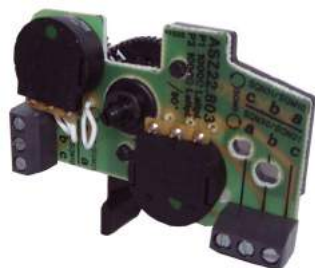




ASZxx.7xx/ASZxx.8xx



ASZxx.7xx/ASZxx.8xx/ASZxx.9xx



ASZxx.3x



ASZxx.3x

Потенциометры

ASZ...

Для установки на исполнительные механизмы SQM и SQN для подачи электрического сигнала позиций осей исполнительных механизмов. Одиночные и двойные потенциометры, выполненные из проволоки, металлокерамики или проводящего пластика.

ASZ и данное техническое описание предназначены для производителей оригинального оборудования (OEM), которые устанавливают ASZ на свое оборудование.

Область применения

Потенциометры ASZ разработаны специально для установки на ведущие оси исполнительных механизмов SQM и SQN.

Они могут использоваться как для индикации положения, так и для обратной связи по положению (указание положения).

Проволочный и металлокерамический потенциометры предназначены для общего применения.

Для применения на исполнительных механизмах в комбинации с электронной системой управления топливно-воздушной смесью или на исполнительных механизмах SQM5 вместе с электронными функциональными модулями AGA56 должны использоваться исключительно потенциометры на основе проводящего пластика (большой срок службы и более точное разрешение).

Дополнительная документация

Тип изделия	Наименование изделия	Вид документации	Номер документации
SQN3/SQN4	Исполнительный механизм	Техническое описание	N7808
SQN70/SQN71	Исполнительный механизм	Техническое описание	N7804
SQN72	Исполнительный механизм	Техническое описание	N7802
SQN74/SQN75	Исполнительный механизм	Техническое описание	N7804
SQN90/SQN91	Исполнительный механизм	Техническое описание	N7806
SQM1/SQM2	Исполнительный механизм	Техническое описание	N7812
SQM40/SQM41	Исполнительный механизм	Техническое описание	N7817
SQM5 + AGA56	Исполнительный механизм + электронный функциональный модуль	Техническое описание	N7815

Предупреждающие указания



Во избежание травмирования людей, нанесения материального ущерба и ущерба для окружающей среды необходимо соблюдать нижеприведенные предупреждающие указания!

Вскрытие корпуса и модификация ASZ не допускаются!

- Все виды работ (монтаж, подключение, обслуживание и т. д.) должны выполняться квалифицированными специалистами.
- Перед выполнением любых работ в зоне подключения отключите оборудование от электропитания по всем полюсам. Заблокируйте оборудование от непреднамеренного повторного включения и убедитесь в том, что оно обесточено. При несоблюдении данного указания существует опасность поражения электрическим током.
- Обеспечьте надежную защиту от поражения электрическим током за счет соответствующей защиты соединительных клемм.
- Каждый раз по завершении работ (монтаж, подключение, обслуживание и т. д.) проверяйте надлежащее состояние электрической проводки.
- Падение или удар могут привести к тому, что будет невозможно использовать эти потенциометры, так как функции безопасности могут быть снижены даже при отсутствии видимых повреждений.

Указания по монтажу

Соблюдайте национальные правила техники безопасности.

Стандарты и сертификаты



Указание!
Только в сочетании с исполнительным механизмом!



Соответствие директивам EAC (Eurasian Conformity)



ISO 9001:2015
ISO 14001:2015
OHSAS 18001:2007



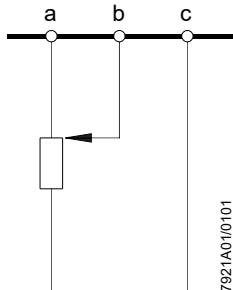
Директива RoHS, Китай
Таблица опасных веществ:
<http://www.siemens.com/download?A6V10883536>

Указания по утилизации

В состав потенциометра ASZ входят электрические и электронные компоненты, которые нельзя утилизировать вместе с бытовыми отходами. Обязательно соблюдайте действующее на данный момент местное законодательство.

Указания по проектированию

Схема подключения



Потенциометр ASZ отмечен в стартовой позиции.

Обозначения выводов:

- a = конечный отвод потенциометра
- b = скользящий контакт потенциометра
- c = конечный отвод потенциометра

Подайте рабочее напряжение на «a» и «c».

Возможно разрушение потенциометров ASZ из проводящего пластика, если будет подано рабочее напряжение между «a → b» или «b → c».

У исполнительных механизмов SQM40/SQM41

В случае, если эксплуатация потенциометра ASZ, предусмотренного для использования в диапазоне угла поворота 90°, будет осуществляться вне эффективного диапазона угла поворота 90°, в скользящем контакте будет отсутствовать сигнал (нарушенный контур тока). Это может произойти, если управляющий кулачок I для номинальной нагрузки установлен в позиции, превышающей 90°.

ASZ22.32:

Модель в исполнении 90° может использоваться для обеих направлений вращения (SQM40 (против часовой стрелки)/SQM41 (по часовой стрелке)).

ASZ22.34 и ASZ22.35:

Модели в исполнении 135° предусмотрены только для одного определенного направления вращения.

Направление вращения потенциометра ASZ должно соответствовать направлению вращения исполнительного механизма SQM4x, как указано ниже:

- Потенциометр ASZ22.34 может использоваться только с исполнительным механизмом SQM41 (по часовой стрелке);
- Потенциометр ASZ22.35 может использоваться только с исполнительным механизмом SQM40 (против часовой стрелки).

ASZ, состоящие из проволочной резисторной дорожки, металлокерамической резисторной дорожки или резисторной дорожки из проводящего пластика, заключены в пластиковый корпус и смонтированы на проводниковой плате. Электрическое подключение для одиночных потенциометров осуществляется через 3-контактную колодку с винтовыми клеммами, а для двойных потенциометров — через две 3-контактные колодки с винтовыми клеммами. У ASZ нет механического ограничения угла поворота.

Передача момента сил между осью исполнительного механизма и осью потенциометра происходит:

- у ASZ12.30, ASZ12.33, ASZ22.30 и ASZ22.33
 - фрикционно, с помощью зажимной цанги
 - непосредственной посадкой на ось исполнительного механизма
- у ASZ22.32, ASZ22.34 и ASZ22.35
 - геометрическим замыканием, с помощью D-образного отверстия
 - непосредственной посадкой на ось исполнительного механизма
- у ASZxx.7xx, ASZxx.8xx и ASZxx.9xx
 - фрикционно, с помощью зажимной цанги
 - непосредственной посадкой на ось исполнительного механизма
 - пластиковыми зубчатыми колесами, с малыми зазорами и запаздыванием зацепления

Перечень типов

			Для исполнительных механизмов				
			SQM1, SQM2, SQM5	SQN3 ²⁾ , SQN4, SQN90/SQN91 ⁵⁾	SQN7 ³⁾ SQM1, SQM2 ⁴⁾ SQM5	SQM40	SQM41
Материал	Угол поворота	Сопротивление	Обозначение типа				
Одиночный потенциометр							
Проволока или металлокерамика	90°	135 Ω	ASZ16.703	ASZ16.703	—	—	—
		220 Ω	ASZ8.703	ASZ8.703	—	—	—
		1000 Ω	ASZ12.703	ASZ12.703	—	—	—
	135°	135 Ω	ASZ16.733 ¹⁾	ASZ16.733 ¹⁾	—	—	—
		220 Ω	ASZ8.733	ASZ8.733	—	—	—
		1000 Ω	ASZ12.733	ASZ12.733	—	—	—
Проводящий пластик	90°	1000 Ω	ASZ12.803	ASZ12.803	ASZ12.30	—	—
	135°	1000 Ω	ASZ12.833	ASZ12.833	ASZ12.33	—	—
Двойной потенциометр							
Проволока или металлокерамика	90°	1000/1000 Ω	ASZ22.703	ASZ22.703	—	—	—
		135/135 Ω	ASZ66.703	ASZ66.703	—	—	—
		1000/550 Ω	ASZ72.703	ASZ72.703	—	—	—
	135°	220/220 Ω	ASZ88.733 ¹⁾	ASZ88.733 ¹⁾	—	—	—
		1000/220 Ω	ASZ82.733 ¹⁾	ASZ82.733 ¹⁾	—	—	—
		1000/1000 Ω	ASZ22.733	ASZ22.733	—	—	—
Проводящий пластик	90°	1000/1000 Ω	ASZ22.803	ASZ22.803	ASZ22.30	ASZ22.32	ASZ22.32
	135°	1000/1000 Ω	ASZ22.833	ASZ22.833	ASZ22.33	ASZ22.35	ASZ22.34
Проволока или металлокерамика/проводящий пластик	90°	1000/1000 Ω	ASZ22.903	ASZ22.903	—	—	—
	135°	1000/1000 Ω	ASZ22.933	ASZ22.933	—	—	—

¹⁾ Поставляется только по запросу

²⁾ Только с высокой крышкой AGA34, см. техническое описание N7808 и *Принадлежности*

³⁾ Исполнение с высокой крышкой AGA34, см. техническое описание N7804:

- SQN70/SQN71 (см. техническое описание N7804): Электрическая схема № 0, 6 и 7
- SQN74/SQN75 (см. техническое описание N7804): Электрическая схема № 6, 7, 8, 9, К
- SQN72 (см. техническое описание N7802): Электрическая схема А, С, D, E

⁴⁾ Не у исполнительных механизмов с внешней индикацией положения

⁵⁾ Только с дополнительным крепежным блоком AGA09, см. *Принадлежности*

Артикул №	Тип
BPZ:ASZ8.703	ASZ8.703
BPZ:ASZ8.733	ASZ8.733
BPZ:ASZ12.30	ASZ12.30
BPZ:ASZ12.33	ASZ12.33
BPZ:ASZ12.703	ASZ12.703
BPZ:ASZ12.733	ASZ12.733
BPZ:ASZ12.803	ASZ12.803
BPZ:ASZ12.833	ASZ12.833
BPZ:ASZ16.703	ASZ16.703
BPZ:ASZ16.733	ASZ16.733
BPZ:ASZ22.30	ASZ22.30
S55852-Z301-A100	ASZ22.32
BPZ:ASZ22.33	ASZ22.33
S55852-Z302-A100	ASZ22.34
S55852-Z303-A100	ASZ22.35
BPZ:ASZ22.703	ASZ22.703
BPZ:ASZ22.733	ASZ22.733
BPZ:ASZ22.803	ASZ22.803
BPZ:ASZ22.833	ASZ22.833
BPZ:ASZ22.903	ASZ22.903
BPZ:ASZ22.933	ASZ22.933
BPZ:ASZ66.703	ASZ66.703
BPZ:ASZ72.703	ASZ72.703
BPZ:ASZ82.733	ASZ82.733
BPZ:ASZ88.733	ASZ88.733

Потенциометры ASZx

см. *Перечень типов*

- ASZxx.3x см. инструкцию по монтажу 4 319 9604 0 (M7921)
- ASZxx.7xx см. инструкцию по монтажу 4 319 2263 0 (M7806/M7808/M7812)
- ASZxx.8xx см. инструкцию по монтажу 4 319 2263 0 (M7806/M7808/M7812)
- ASZxx.9xx см. инструкцию по монтажу 4 319 2263 0 (M7806/M7808/M7812)
- ASZ22.3x см. инструкцию по монтажу 74 319 0921 0 (M7921)

Принадлежности (необходимо заказывать отдельно)



Крепление потенциометра

AGA09

Артикул №: **BPZ:AGA09**

(только для ASZxx.7xx и ASZxx.8xx)
Для использования с SQN9.



Комплект для переоборудования

AGA32

Артикул №: **BPZ:AGA32**

Для дооснащения исполнительного механизма SQN3/SQN4 потенциометром ASZxx.7xx или ASZxx.8xx (переоснащение с низкой на высокую крышку корпуса).



Комплект для сервисного обслуживания

AGA33

Артикул №: **BPZ:AGA33**

(только для потенциометров ASZxx.7xx и ASZxx.8xx)

- Для применения с исполнительными механизмами SQM1/SQM2/SQM5/SQN3/SQN4
 - Для замены потенциометров ASZxx.5xx/ASZxx.6xx потенциометрами ASZxx.7xx/ASZxx.8xx
-



Крышка

AGA34


Артикул №: **BPZ:AGA34**

Для дооснащения исполнительного механизма SQN70/SQN71 потенциометром ASZxx.3xx

Исполнение с высокой крышкой AGA34, см. техническое описание N7804:

- SQN70/SQN71 (см. техническое описание N7804):
Электрическая схема № 0, 6 и 7
- SQN74/SQN75 (см. техническое описание N7804):
Электрическая схема № 6, 7, 8, 9, К
- SQN72 (см. техническое описание N7802): Электрическая схема А, С, D, Е

Технические характеристики

Общие характеристики устройства	Тип потенциометра	ASZxx.7xx	ASZxx.3x
		ASZxx.8xx ASZxx.9xx	
	Рабочее напряжение	10 В —	10 В —
	Допустимый гистерезис	0,2 % от 90° или 135°	0,3 % от 90° или 135°
	Допуск на полное сопротивление	±20 %	±20 %
	Механический угол поворота	360°, без конечных упоров	360°, без конечных упоров
	Эффективный угол поворота	90 или 135°	90 или 135°
	Общие значения сопротивления (Rges) при		
	• < 0°	Бесконечно	Бесконечно
	• > 90 или > 135°	Бесконечно	Бесконечно
	Панка соединительных клемм		
	• Одиночный потенциометр	3-контактный	3-контактный
	• Двойной потенциометр	6-контактный	6-контактный
	Для сечения проволоки	0,5–1 мм ²	0,5–1 мм ²
	Крутящий момент, необходимый на перестановку, узла потенциометра	≤ 0,025 Нм	≤ 0,04 Нм
	Монтажное положение	Любое	Любое
	Вес		
	• Одиночный потенциометр	Ок. 27 г	Ок. 15 г
	• Двойной потенциометр	Ок. 41 г	Ок. 20 г
Условия окружающей среды	Хранение	DIN EN 60721-3-1	DIN EN 60721-3-1
	Климатические условия	Класс 1K3	Класс 1K3
	Механические условия	Класс 1M2	Класс 1M2
	Температурный диапазон	от -20 до +60 °C	от -20 до +60 °C
	Влажность	< 95 % отн. влажн.	< 95 % отн. влажн.
	Транспортировка	DIN EN 60721-3-2	DIN EN 60721-3-2
	Климатические условия	Класс 2K2	Класс 2K3
	Механические условия	Класс 2M2	Класс 2M2
	Температурный диапазон	от -50 до +75 °C	от -50 до +75 °C
	Влажность	< 95 % отн. влажн.	< 95 % отн. влажн.
	Эксплуатация	DIN EN 60721-3-3	DIN EN 60721-3-3
	Климатические условия	Класс 3K3	Класс 3K3
Механические условия	Класс 3M3	Класс 3M3	
Температурный диапазон	от -20 до +70 °C	от -20 до +70 °C	
Влажность	< 95 % отн. влажн.	< 95 % отн. влажн.	
Высота установки	Макс. 2000 м над уровнем моря		
	 Предупреждение! Недопустимо образование конденсата, обледенение и воздействие воды на датчик! При несоблюдении существует риск нарушения функций обеспечения безопасности, а также опасность поражения электрическим током.		
Проволочный потенциометр/металлокерамический потенциометр	Нагрузка	Макс. 1 Вт при 70 °C	—
	Токовая нагрузка ползунка	Мин. 1 мА, Макс. 100 мА	—
	Переходное сопротивление (Rü) контакта ползунка	Rü ≤ 2 % от «Rges» при 1 мА	—
	Срок службы	Ок. 250 000 циклов переключений	—

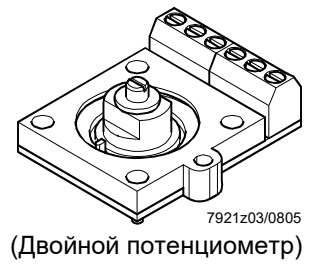
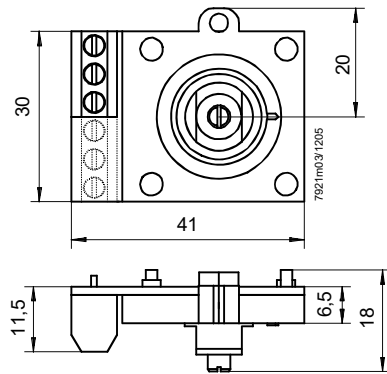
Технические характеристики

Потенциометр на основе проводящего пластика	Токовая нагрузка ползунка	Макс. 100 мкА	Макс. 100 мкА
	Переходное сопротивление контакта ползунка	Макс. $R_{\dot{u}} \leq 100 \Omega$	Макс. $R_{\dot{u}} \leq 500 \Omega$
	Линейность (при $R_{ges} = 1000 \Omega$)	$\pm 1 \%$	$\pm 1 \%$
	Гладкость (альфа = 10°)/микролинейность	$< 0,1 \%$	$\pm 0,5 \%$
	Срок службы	Ок. 2 млн. циклов переключений	Ок. 2 млн. циклов переключений

Размеры в мм

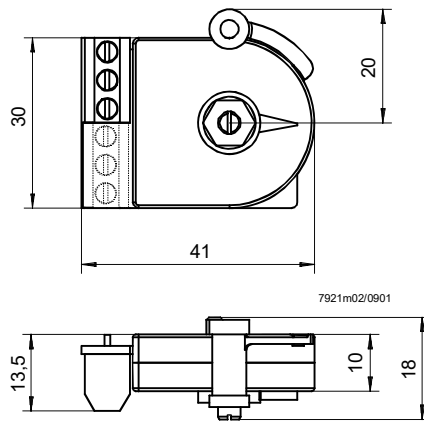
ASZxx.3x

Пунктирная зона →
Нижняя клеммная
колонка только при
смонтированном
двойном
потенциометре



Альтернативная
конструкция ASZxx.3x

Пунктирная зона →
Нижняя клеммная
колонка только при
смонтированном
двойном
потенциометре



**ASZxx.7xx
ASZxx.8xx
ASZxx.9xx**

