

R91A - R92A - R93A
R512A -R515A
R520A - R525A

ГАЗОВЫЕ ГОРЕЛКИ
Прогрессивные/Модулирующие

ИНСТРУКЦИЯ ПО МОНТАЖУ - ЭКСПЛУАТАЦИИ - ОБСЛУЖИВАНИЮ

***CIB* UNIGAS**

BURNERS - BRUCIATORI - BRULERS - BRENNER - QUEMADORES - ГОРЕЛКИ

ПРЕДУПРЕЖДЕНИЯ И ПРИМЕЧАНИЯ, НА КОТОРЫЕ НЕОБХОДИМО ОБРАТИТЬ ВНИМАНИЕ:

-НАСТОЯЩАЯ ИНСТРУКЦИЯ ПО МОНТАЖУ, ЭКСПЛУАТАЦИИ И ОБСЛУЖИВАНИЮ ЯВЛЯЕТСЯ НЕОТЪЕМЛЕМОЙ И ВАЖНОЙ ЧАСТЬЮ ИЗДЕЛИЯ И ДОЛЖНА БЫТЬ ПЕРЕДАНА ПОЛЬЗОВАТЕЛЮ.

-НАСТОЯЩАЯ ИНСТРУКЦИЯ ПРЕДНАЗНАЧЕНА КАК ДЛЯ ПОЛЬЗОВАТЕЛЯ, ТАК И ДЛЯ ПЕРСОНАЛА, ОСУЩЕСТВЛЯЮЩЕГО МОНТАЖ, ВВОД В ЭКСПЛУАТАЦИЮ И ОБСЛУЖИВАНИЕ.

-ИНФОРМАЦИЯ ПО РАБОТЕ С ОБОРУДОВАНИЕМ, А ТАКЖЕ ОБ ОГРАНИЧЕНИЯХ В ИСПОЛЬЗОВАНИИ, ПРИВЕДЕНА ВО ВТОРОЙ ЧАСТИ НАСТОЯЩЕЙ ИНСТРУКЦИИ, КОТОРУЮ МЫ НАСТОЙЧИВО РЕКОМЕНДУЕМ ИЗУЧИТЬ.

- НАСТОЯЩУЮ ИНСТРУКЦИЮ НЕОБХОДИМО СОХРАНЯТЬ НА ПРОТЯЖЕНИИ ВСЕГО СРОКА ЭКСПЛУАТАЦИИ ГОРЕЛКИ.

1 ОБЩИЕ ПРАВИЛА ИСПОЛЬЗОВАНИЯ

- Монтаж должен осуществляться квалифицированным персоналом в соответствии с инструкциями завода-изготовителя и местными нормами и правилами.
- Под квалифицированным персоналом понимается персонал, технически компетентный в сфере применения оборудования (бытовой или промышленной), в частности, сервисные центры, имеющие разрешение завода-изготовителя.
- Завод-изготовитель не несёт ответственности за вред, нанесённый из-за ошибки при монтаже горелки.
- При распаковке проверьте целостность оборудования;

в случае сомнений не используйте оборудование, а обратитесь к поставщику.

Берегите от детей элементы упаковки (деревянный ящик, гвозди, скобы, полиэтиленовые пакеты, пенополистирол, и т.д.).

- Перед осуществлением чистки или технического обслуживания необходимо обесточить оборудование
- Не закрывайте решётки подачи воздуха
- В случае неисправности и/или ненадлежащей работы оборудования, выключите ее, не пытайтесь отремонтировать горелку.

Обращайтесь только к квалифицированным специалистам. Во избежание нарушения безопасности ремонт изделий должен осуществляться только сервисным центром, имеющим разрешение завода-изготовителя, с использованием исключительно оригинальных запасных частей и принадлежностей.

Чтобы гарантировать надёжность горелки и её надлежащую работу необходимо:

- осуществлять периодическое сервисное обслуживание с привлечением квалифицированного персонала в соответствии с инструкциями завода-изготовителя;
- при принятии решения о прекращении использования оборудования, необходимо обезвредить все части, которые могут послужить источником опасности;
- в случае продажи горелки или передачи другому владельцу, проконтролируйте, чтобы вместе с ней была передана настоящая инструкция;
- Оборудование должно использоваться только по назначению. Применение в других целях считается неправильным и, следовательно, опасным.

Завод-изготовитель не несёт ответственности за вред, причинённый неправильным монтажом и эксплуатацией, несоблюдением инструкций завода-изготовителя.

Если одно из нижеуказанных пунктов будет иметь место, то это может привести к взрывам, выделению токсичных газов (например: оксида углерода CO) и ожогам, то есть нанести серьезные повреждения людям, животным или имуществу:

- несоблюдение одного из пунктов данной главы;
- несоблюдение правил эксплуатации;
- неправильные перенос, монтаж, регулирование или обслуживание оборудования;
- использование оборудования или его частей или принадлежностей не по назначению

2 МЕРЫ ПРЕДОСТОРОЖНОСТИ ПРИ ЭКСПЛУАТАЦИИ ГОРЕЛОК.

- Горелка должна быть установлена в помещении с системой вентиляции, выполненной в соответствии с действующими нормами и правилами, при этом она должна быть достаточной для качественного горения.
- Допускается использование оборудования, изготовленного исключительно в соответствии с действующими нормами и правилами.
- Оборудование должно использоваться только по назначению.
- Перед подключением горелки убедитесь, что данные, указанные на табличке горелки соответствуют данным сети питания

(электричество, газ, дизель или другой вид топлива).

- Части горелки, расположенные рядом с пламенем и системой подогрева топлива, нагреваются во время работы горелки и остаются горячими в течение некоторого времени после её отключения. Не прикасайтесь к ним.

В случае принятия решения о прекращении использования оборудования по какой-либо причине, причине, квалифицированный персонал должен:

- а) обесточить оборудование, отсоединив питающий кабель главного выключателя
- б) перекрыть подачу топлива с помощью ручного отсечного крана.

Особые меры предосторожности

- Убедитесь, что во время монтажа горелка была хорошо прикреплена к теплогенератору, и пламя образуется только внутри камеры сгорания теплогенератора.
- Перед первым запуском горелки и, по крайней мере, один раз в год, вызывать квалифицированный персонал для выполнения следующих операций:
 - а) регулировка расхода топлива в зависимости от мощности теплогенератора;
 - б) регулировка расхода воздуха, необходимого для горения топлива для обеспечения, по крайней мере минимально допустимого КПД в соответствии с данными теплогенератора и действующими нормами и правилами;
 - в) проверка качества сжигания топлива, во избежание превышения в уходящих дымовых газах содержания вредных веществ, установленных действующими нормами и правилами;
 - г) проверка работы регулировочных и предохранительных устройств;
 - д) проверка тяги в дымовой трубе;
 - е) проверка затяжки всех систем механической блокировки регулировочных устройств после завершения настройки;
 - ж) проверка наличия инструкции по эксплуатации и обслуживанию горелки в помещении котельной.
- В случае аварийной блокировки, ее можно сбросить нажав специальную кнопку RESET. В случае повторной блокировки - обратиться в службу технической поддержки, не предпринимая новых попыток сброса.
- Эксплуатация и обслуживание горелки должны выполняться исключительно квалифицированным персоналом в соответствии с инструкцией по эксплуатации и действующими нормами и правилами.

3 ОБЩИЕ ПРАВИЛА ПРИ РАБОТЕ В ЗАВИСИМОСТИ ОТ ТИПА ПИТАНИЯ.

3а) ЭЛЕКТРОПИТАНИЕ

- Электробезопасность оборудования обеспечивается только при условии его правильного подключения к эффективному заземляющему устройству, выполненному в соответствии с действующими нормами безопасности.
- Необходимо проверить заземляющее устройство, а также подключение к нему. В случае сомнения, обратитесь к квалифицированному персоналу для выполнения тщательной проверки электрооборудования, т.к. завод-изготовитель не несёт ответственность за вред, причинённый отсутствием заземления устройства.
- Квалифицированный персонал должен проверить, соответствие характеристик электросети и сечения питающих кабелей максимальной потребляемой мощности оборудования, указанной на табличке.
- Для подключения оборудования к электросети не допускается использование переходных устройств, многоконтактных розеток и/или удлинителей.
- Для подключения оборудования к сети необходим многополюсный выключатель в соответствии с нормами

безопасности по действующему законодательству.

- Использование любого компонента, потребляющего электроэнергию, требует соблюдения основных правил, таких как:
 - а) не прикасаться к оборудованию мокрыми или влажными частями тела и/или когда вы находитесь босиком;
 - б) не дергать электропровода;
 - в) не оставлять аппарат под влиянием атмосферных факторов (дождь, солнце, и т.д.), за исключением предусмотренных случаев;
 - г) не допускать использование аппарата детьми и неопытными людьми.
 - Не допускается замена кабеля питания аппарата пользователем. В случае повреждения кабеля необходимо отключить горелку и для замены обратиться исключительно к квалифицированному персоналу.
- В случае отключения аппарата на определённый период, рекомендуется отключить питание всех компонентов системы, потребляющих электроэнергию (насосы, горелка, и т. д.).

36) ТОПЛИВО: ГАЗ, ДИЗЕЛЬ, ИЛИ ДРУГИЕ ВИДЫ

Общие правила

- Подключение горелки должно выполняться квалифицированным персоналом в соответствии с действующими нормами и правилами, т.к. ошибка при подключении может стать причиной нанесения вреда людям, животным или имуществу, за который завод-изготовитель не несёт никакой ответственности.
- До монтажа рекомендуется тщательно прочистить топливопровод, чтобы удалить случайные остатки, которые могут нарушить нормальную работу горелки.
- Перед первым запуском горелки квалифицированный персонал должен проверить:
 - а) внутреннюю и наружную герметичность топливопровода;
 - б) соответствие расхода топлива требуемой мощности горелки;
 - в) соответствие применяемого топлива характеристикам горелки;
 - г) соответствие давления подачи топлива указанным на заводской табличке данным;
 - е) соответствие системы подачи топлива требуемому горелкой расходу, а также наличие всех необходимых контрольно-измерительных и защитных устройств, согласно действующих норм и правил.В случае отключения аппарата на определённый период, перекройте кран или краны подачи топлива.

Общие правила при использовании газа

Квалифицированный персонал должен проверить:

- а) соответствие газовой линии и газовой рампы действующим нормам и правилам;
 - б) герметичность всех газовых соединений;
 - в) наличие системы вентиляции в помещении котельной, обеспечивающей постоянное поступление воздуха в соответствии с действующими нормами и правилами, при этом она должна быть достаточной для качественного горения.
- Не используйте газовые трубы в качестве заземления для электроприборов.
 - Не оставляйте неиспользуемую горелку включенной и перекройте отсечной газовый кран.
 - В случае длительного отсутствия пользователя перекройте главный отсечной кран подачи газа к горелке.

Если пахнет газом:

- а) не включать свет, не пользоваться телефоном или другими приборами, которые могли бы стать источником появления искр;
- б) немедленно открыть двери и окна, чтобы проветрить помещение;
- в) перекрыть отсечные газовые краны;
- г) обратиться за помощью к квалифицированному персоналу.

Не загромождать вентиляционные отверстия помещения, в котором установлено оборудование во избежание возникновения опасных ситуаций, таких как образование токсичных и взрывоопасных смесей. **Действия персонала в случае инцидента, критического отказа или аварии.**

При обнаружении утечек топлива прекратить эксплуатацию горелки до выяснения и устранения образования утечек. Разлитое жидкое засыпать песком и убрать.

При возникновении пожароопасной ситуации необходимо:

- немедленно обесточить оборудование;
- эвакуировать людей из области пожара;
- вызвать пожарную службу;

- предпринять меры к тушению пожара всеми возможными средствами.

Применение манометров:

обычно манометры оснащены ручным или кнопочным краном. Открывать кран только для считывания, после чего незамедлительно его закрыть

ПРИМЕНЯЕМЫЕ НОРМАТИВЫ И ДИРЕКТИВЫ

Горелки газовые

Е, вропейские Директивы:

- 2014/35/UE (Директива по Низкому Напряжению);
- 2014/30/UE (Директива по Электромагнитной Совместимости).
- 2006/42/CE (Директива о безопасности машин и оборудования).

Соответствующие нормативы:

- UNI EN 676 Горелки газовые автоматические с принудительной подачей воздуха.
- EN 55014-1 Электромагнитная совместимость. Требования к бытовым электрическим приборам, электрическим инструментам и аналогичным приборам.
- EN 60204-1:2006 Безопасность машин. Электрооборудование машин и механизмов.
- CEI EN 60335-1 Приборы электрические бытового и аналогичного назначения. Безопасность. (Часть 1. Общие требования).
- CEI EN 60335-2-102 Приборы электрические бытового и аналогичного назначения. Безопасность. (Часть 2-102. Частные требования к приборам для сжигания газа, жидкого и твердого топлива, имеющим электрические соединения).
- UNI EN ISO 12100:2010 безопасность машин и механизмов, основные принципы конструирования, оценки риска и снижения риска.

Горелки дизельные

Европейские Директивы:

- 2014/35/UE (Директива по Низкому Напряжению);
- 2014/30/UE (Директива по Электромагнитной Совместимости).
- 2006/42/CE (Директива о безопасности машин и оборудования).

Соответствующие нормативы:

- UNI EN 267 Горелки дизельные с наддувом.
- EN 55014-1 Электромагнитная совместимость. Требования к бытовым электрическим приборам, электрическим инструментам и аналогичным приборам.
- EN 60204-1:2006 Безопасность машин. Электрооборудование машин и механизмов.
- CEI EN 60335-1 Приборы электрические бытового и аналогичного назначения. Безопасность. (Часть 1. Общие требования)
- CEI EN 60335-2-102 Приборы электрические бытового и аналогичного назначения. Безопасность. (Часть 2-102. Частные требования к приборам для сжигания газа, жидкого и твердого топлива, имеющим электрические соединения)
- UNI EN ISO 12100:2010 безопасность машин и механизмов, основные принципы конструирования, оценки риска и снижения риска.

Горелки мазутные

Европейские Директивы:

- 2014/35/UE (Директива по Низкому Напряжению);
- 2014/30/UE (Директива по Электромагнитной Совместимости).
- 2006/42/CE (Директива о безопасности машин и оборудования).

Соответствующие нормативы:

- UNI EN 267 Горелки жидкотопливные с наддувом.
- EN 55014-1 Электромагнитная совместимость. Требования к бытовым электрическим приборам, электрическим инструментам и аналогичным приборам.
- EN 60204-1:2006 Безопасность машин. Электрооборудование машин и механизмов.
- CEI EN 60335-1 Приборы электрические бытового и аналогичного назначения. Безопасность. (Часть 1. Общие требования)
- CEI EN 60335-2-102 Приборы электрические бытового и аналогичного назначения. Безопасность. (Часть 2-102. Частные требования к приборам для сжигания газа, жидкого и твердого

топлива, имеющим электрические соединения)
-UNI EN ISO 12100:2010 безопасность машин и механизмов, основные принципы конструирования, оценки риска и снижения риска.

Горелки комбинированные газо-дизельные

Европейские Директивы:
-2014/35/UE (Директива по Низкому Напряжению);
-2014/30/UE (Директива по Электромагнитной Совместимости).
-2006/42/CE (Директива о безопасности машин и оборудования).
Соответствующие нормативы:
-UNI EN 676 Горелки газовые автоматические с принудительной подачей воздуха.
-EN 55014-1 Электромагнитная совместимость. Требования к

бытовым электрическим приборам, электрическим инструментам и аналогичным приборам.
-EN 60204-1:2006 Безопасность машин. Электрооборудование машин и механизмов.
-CEI EN 60335-1 Приборы электрические бытового и аналогичного назначения. Безопасность. (Часть 1. Общие требования)
-CEI EN 60335-2-102 Приборы электрические бытового и аналогичного назначения. Безопасность. (Часть 2-102. Частные требования к приборам для сжигания газа, жидкого и твердого топлива, имеющим электрические соединения)
-UNI EN ISO 12100:2010 безопасность машин и механизмов, основные принципы конструирования, оценки риска и снижения риска.

Горелки комбинированные газо-мазутные

Европейские Директивы:
-2014/35/UE (Директива по Низкому Напряжению);
-2014/30/UE (Директива по Электромагнитной Совместимости).
-2006/42/CE (Директива безопасность машин и оборудования).
Соответствующие директивы:
-UNI EN 676 Горелки газовые автоматические с принудительной подачей воздуха.
-EN 55014-1 Электромагнитная совместимость. Требования к бытовым электрическим приборам, электрическим инструментам и аналогичным приборам.
-EN 60204-1:2006 Безопасность машин. Электрооборудование машин и механизмов.
-CEI EN 60335-1 Приборы электрические бытового и аналогичного назначения. Безопасность. (Часть 1. Общие требования)
-CEI EN 60335-2-102 Приборы электрические бытового и аналогичного назначения. Безопасность. (Часть 2-102. Частные требования к приборам для сжигания газа, жидкого и твердого топлива, имеющим электрические соединения)
-UNI EN ISO 12100:2010 безопасность машин и механизмов, основные принципы конструирования, оценки риска и снижения риска.

Горелки промышленные

Европейские Директивы:
-2014/35/UE (Директива по Низкому Напряжению);
-2014/30/UE (Директива по Электромагнитной Совместимости).
-2006/42/CE (Директива о безопасности машин и оборудования).
Соответствующие директивы:
-UNI EN 746-2: Оборудование для промышленного теплового процесса. Требования по безопасности при сжигании топлива и по перемещению топлива и обращения с ним.
-EN 55014-1 Электромагнитная совместимость. Требования к бытовым электрическим приборам, электрическим инструментам и аналогичным приборам.
-EN 60204-1:2006 Безопасность машин. Электрооборудование машин и механизмов.
-CEI EN 60335-2-102 Приборы электрические бытового и аналогичного назначения. Безопасность. (Часть 2-102. Частные требования к приборам для сжигания газа, жидкого и твердого топлива, имеющим электрические соединения)


-UNI EN ISO 12100:2010 безопасность машин и механизмов, основные принципы конструирования, оценки риска и снижения риска.


ЗАВОДСКАЯ ТАБЛИЧКА


Для получения следующей информации всегда обращаться к заводской табличке:

- тип и модель горелочного устройства: (обязательно указывать в каждом сообщении при переписке с поставщиком горелки).
- заводской номер горелочного устройства: (обязательно указывать в каждом сообщении при переписке с поставщиком горелки).
- Год изготовления (месяц и год)
- Указания по типу газа и давления в сети

ОБЪЯСНЕНИЕ СИМВОЛОВ И ПРЕДУПРЕЖДЕНИЙ

 **ВНИМАНИЕ**
Этот символ обозначает предупреждения, несоблюдение которых может нанести неисправимый ущерб оборудованию или окружающей среде

 **ОПАСНО!**
Этот символ обозначает предупреждения, несоблюдение которых может нанести, в конечном результате, сильный ущерб здоровью, вплоть до летального исхода

 **ОПАСНО!**
Этот символ обозначает предупреждения, несоблюдение которых может вызвать удар током с летальным исходом.

Рисунки, иллюстрации и изображения, приведенные в данных инструкциях, могут отличаться от вида реальной продукции.


БЕЗОПАСНОСТЬ РАБОТЫ ГОРЕЛКИ


Горелки и ниже описанные конфигурации – соответствуют действующим нормативам по безопасности в работе, защите здоровья и окружающей среды. Для получения более детальной информации — прочитайте декларации по соответствию продукции, которые являются неотъемлемой частью данных инструкций.

Побочные риски от неправильной эксплуатации и запретов

Горелка изготовлена с обеспечением безопасной работы, несмотря на это существуют побочные риски.

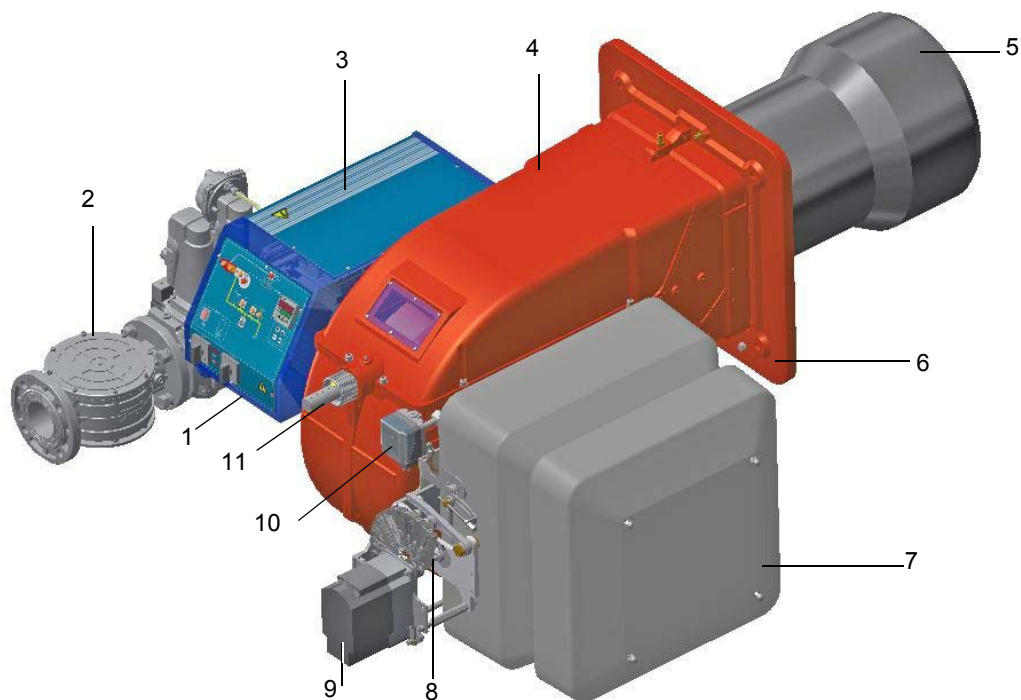
 Запрещается касаться руками или любой другой частью тела движущиеся механические части горелки. Опасность несчастного случая. Избегать прямого контакта с частями горелки, содержащими топливо (Например: бачок и трубки). Опасность получения ожога. Запрещается эксплуатировать горелку в условиях отличных от указанных на шильдике. Запрещается эксплуатировать горелку с видами топлива, отличающимися от указанных. Строго воспрещается эксплуатировать горелку во взрывоопасной среде. Запрещается снимать и исключать предохранительные защиты с горелки. Запрещается удалять защитные устройства или открывать горелку или любой из ее компонентов во время их работы. Запрещается отсоединять составные части горелки и ее компоненты во время работы самой горелки. Запрещается трогать рычажные механизмы не квалифицированному/не обученному персоналу.

 После каждого обслуживания, важно восстановить защитные системы до нового розжига горелочного устройства. Обязательным является поддержание всех защитных устройств всегда в рабочем состоянии. Персонал, допускаемый к обслуживанию горелочного устройства, должен быть обеспечен защитными средствами.

 **ВНИМАНИЕ:** во время цикла работы, те части горелки, которые находятся вблизи с теплогенератором (напр. присоединительный фланец) , подвергаются нагреву. Там, где необходимо, избегать риска прямого контакта, применяя индивидуальные средства защиты.

ЧАСТЬ I: ИНСТРУКЦИЯ ПО МОНТАЖУ

ОБЩИЕ ХАРАКТЕРИСТИКИ



Примечание: Ориентировочный чертеж.

- 1). Панель с мнемосхемой с пусковым включателем
- 2). Газовой рампы
- 3). Электрическощит
- 4). Крышка
- 5). Сопло + Голова сгорания
- 6). Фланец
- 7). Глушитель
- 8). Варьируемый сектор
- 9). Сервопривод
- 10). Реле давления воздуха
- 11). Регулировочное кольцо головы сгорания

Газ поступает из распределительной сети, проходит через клапанную группу, укомплектованную фильтром и стабилизатором. Стабилизатор поддерживает давления в пределах, необходимых для работы, значений. Электрический сервопривод, который действует пропорционально на заслонки регулирования расхода воздуха горения и на дроссельный клапан газа, использует один кулачок с варьируемым профилем, который позволяет оптимизировать показатели по газовым выбросам и, значит, достичь эффективного сжигания топлива. Положение головки сгорания определяет мощность горелки. Головка сгорания определяет количество тепловой энергии и геометрическую форму пламени. Топливо и воздух подаются отдельно по геометрическим каналам пока не пересекаются в зоне образования пламени (камера сгорания). В камере сгорания происходит принудительная подача воздуха и топлива (газ). Мнемосхема на панели управления, находящейся на лицевой части горелки, отображает фазы работы.

МАРКИРОВКА ГОРЕЛОК

Горелки различаются по типу и модели. Маркировка моделей следующая.

Тип	R91A	Модель	M-	MD.	S.	**.	A.	1.	80.
	(1)		(2)	(3)	(4)	(5)	(6)	(7)	(8)

1	ТИП ГОРЕЛКИ	R91A, R92A, R93A, R512A, R515A, R520A, R525A
2	ТИП ТОПЛИВА	M - Газ метан (природный) L - Сжиженном Газ
3	ИСПОЛНЕНИЕ (возможные варианты)	PR - Прогрессивное MD - Модулирующее
4	СОПЛО	S - Стандартное
5	СТРАНА НАЗНАЧЕНИЯ	* - смотрите заводскую табличку
6	ВАРИАНТЫ	A - Стандартное Y - Специальное исполнение
7	КОМПЛЕКТАЦИЯ возможные варианты	1 = 2 клапана + блок контроля герметичности 8 = 2 клапана + реле максим. давления газа + блок контроля герметичности
8	ДИАМЕТР ГАЗОВОЙ РАМПЫ	50 = Rp2 65 = DN65 80 = DN80 100 = DN100

Тип применяемого топлива



ВНИМАНИЕ! Использовать горелку только с тем видом топлива, который указан на шильдике.

Горелка	-
Тип горелки	-
Модель	-
Год изготовления	-
Заводской номер	-
Производительность	-
Расход топлива	-
Тип топлива	-
Эл. мощность	-
Двигатель вент.	-
Напряжение	-
Класс защиты	-
Страна назначения	-

Технические характеристики

ТИП ГОРЕЛКИ		R91A M-...	R92A M-...	R93A M-...
Мощность	мин. - макс. кВт	480 - 2670	480 - 3050	550 - 4100
Тип топлива		М - Газ метан (природный)		
Категория		(См. следующий параграф)		
Расход газа - Газ метан (природный)	мин.- макс. ст.м³/ч	51 - 283	51 - 323	58 - 434
Давление газа	мбар	(см. Примеча. 2)		
Электрическое питание		230V 1N~ / 400V 3N ~ 50Hz		
Общая электрическая мощность	кВт	4.5	6.0	8.0
эктродвигатель	кВт	4	5.5	7.5
Класс защиты		IP40		
Тип регулирования		Прогрессивное-Модулирующее		
Газовая рампа 50	Диаметр клапанов / Газовые соединения	50 / Rp 2		
Газовая рампа 65	Диаметр клапанов / Газовые соединения	65 / DN65		
Газовая рампа 80	Диаметр клапанов / Газовые соединения	80 / DN80		
Газовая рампа 100	Диаметр клапанов / Газовые соединения	100 / DN100		
Рабочая температура	°C	-10 ÷ +50		
Температура хранения	°C	-20 ÷ +60		
Тип работы (*)		Прерывное		
Уровень мощности звука (**)	дБ(А), макс	80		

ТИП ГОРЕЛКИ		R91A L-...	R92A L-...	R93A L-...
Мощность	мин. - макс. кВт	480 - 2670	480 - 3050	550 - 4100
Тип топлива		L - Сжиженном Газ		
Категория		I _{зв/р}		
Расход газа - Сжиженном Газ	мин.- макс. ст.м³/ч	17.9 - 100	17.9 - 114	20 - 153
Давление газа	мбар	(см. Примеча. 2)		
Электрическое питание		230V 1N~ / 400V 3N ~ 50Hz		
Общая электрическая мощность	кВт	4.5	6.0	8.0
эктродвигатель	кВт	4	5.5	7.5
Класс защиты		IP40		
Тип регулирования		Прогрессивное-Модулирующее		
Газовая рампа 50	Диаметр клапанов / Газовые соединения	50 / Rp 2		
Газовая рампа 65	Диаметр клапанов / Газовые соединения	65 / DN65		
Газовая рампа 80	Диаметр клапанов / Газовые соединения	80 / DN80		
Газовая рампа 100	Диаметр клапанов / Газовые соединения	100 / DN100		
Рабочая температура	°C	-10 ÷ +50		
Температура хранения	°C	-20 ÷ +60		
Тип работы (*)		Прерывное		
Уровень мощности звука (**)	дБ(А), макс	80		

Примечание 1:	Все значения расхода газа указаны в Стм3/час (при атм. давлении 1013 мбар и температуре 15 °C) и действительны для газа G20 (с низшей теплотворностью равной Ni = 34,02 МДж/Стм³); для Сжиженный газа (с низшей теплотворностью равной 93,5 МДж/Стм³)
Примечание 2:	Максимальное давление газа = 360 мбар (с клапаны Dungs MBDLE) = 500 мбар (с клапаны Siemens VGD) Минимальное давление газа = см. кривые графика

(*) ПРИМЕЧАНИЕ ПО ТИПУ РАБОТЫ ГОРЕЛКИ: устройство контроля пламени отключается автоматически через 24 часа постоянной работы. Затем устройство автоматически запускается в работу.

(**) измеренный на расстоянии 1 м от корпуса горелки (UNI EN ISO 3744)

ТИП ГОРЕЛКИ		R512A M-...	R515A M-...	R520A M-...	R525A M-....50	R525A M-....xx
Мощность	мин. - макс. кВт	600 - 4500	770 - 5200	1000 - 6400	2000 - 6700	2000 - 8000
Тип топлива		М - Газ метан (природный)				
Категория		(См. следующий параграф)				
Расход газа - Газ метан	мин.- макс. ст.м³/ч	63 - 476	81 - 550	106 - 677	212 - 709	212 - 847
ДавлениеДавление газа	мин.- макс. мбар	(см. Примеча. 2)				
Электрическое питание		230V 1N~ / 400V 3N ~ 50Hz				
Общая электрическая мощность	кВт	9.7	11.5	16.5	19	19
ектродвигатель)	кВт	9.2	11	15	18.5	18.5
Класс защиты		IP40				
Тип регулирования		Прогрессивное-Модулирующее				
Газовая 50 рампа 50	Диаметр клапанов /	50 / Rp2	50 / Rp2	50 / Rp2	50 / Rp2	
Газовая рампа 65	Диаметр клапанов /	65 / DN65	65 / DN65	65 / DN65	-	65 / DN65
Газовая рампа 80	Диаметр клапанов /	80 / DN80	80 / DN80	80 / DN80	-	80 / DN80
Газовая рампа 100	Диаметр клапанов /	100 / DN100	100 / DN100	100 / DN100	-	100 / DN100
Рабочая температура	°С	-10 ÷ +50				
Температура хранения	°С	-20 ÷ +60				
Тип работы (*)		Прерывное				
Уровень мощности звука (**)	дБ(А), макс	85				

ТИП ГОРЕЛКИ		R512A L-...	R515A L-...	R520A L-...	R525A L-....50	R525A L-....xx
Мощность	мин. - макс. кВт	600 - 4500	770 - 5200	1000 - 6400	2000 - 6700	2000 - 8000
Тип топлива		L - Сжиженном Газ				
Категория		I _{зв/р}				
Расход газа - Сжиженном Газ	мин.- макс. ст.м³/ч	22 - 167	28 - 194	37 - 238	74 - 250	74 - 300
ДавлениеДавление газа	мин.- макс. мбар	(см. Примеча. 2)				
Электрическое питание		230V 1N~ / 400V 3N ~ 50Hz				
Общая электрическая мощность	кВт	9.7	11.5	16.5	19	19
ектродвигатель)	кВт	9.2	11	15	18.5	18.5
Класс защиты		IP40				
Тип регулирования		Прогрессивное-Модулирующее				
Газовая 50 рампа 50	Диаметр клапанов /	50 / Rp2	50 / Rp2	50 / Rp2	50 / Rp2	
Газовая рампа 65	Диаметр клапанов /	65 / DN65	65 / DN65	65 / DN65	-	65 / DN65
Газовая рампа 80	Диаметр клапанов /	80 / DN80	80 / DN80	80 / DN80	-	80 / DN80
Газовая рампа 100	Диаметр клапанов /	100 / DN100	100 / DN100	100 / DN100	-	100 / DN100
Рабочая температура	°С	-10 ÷ +50				
Температура хранения	°С	-20 ÷ +60				
Тип работы (*)		Прерывное				
Уровень мощности звука (**)	дБ(А), макс	85				

Примечание 1:	Все значения расхода газа указаны в Стм3/час (при атм. давлении 1013 мбар и температуре 15 °С) и действительны для газа G20 (с низшей теплотворностью равной Ni = 34,02 МДж/Стм³); для Сжиженный газа (с низшей теплотворностью равной 93,5 МДж/Стм³)
Примечание 2:	Максимальное давление газа = 360 мбар (с клапаны Dungs MBDLE) = 500 мбар (с клапаны Siemens VGD) Минимальное давление газа = см. кривые графика

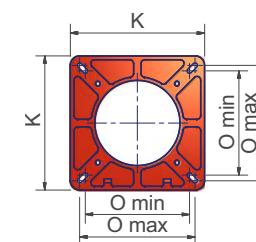
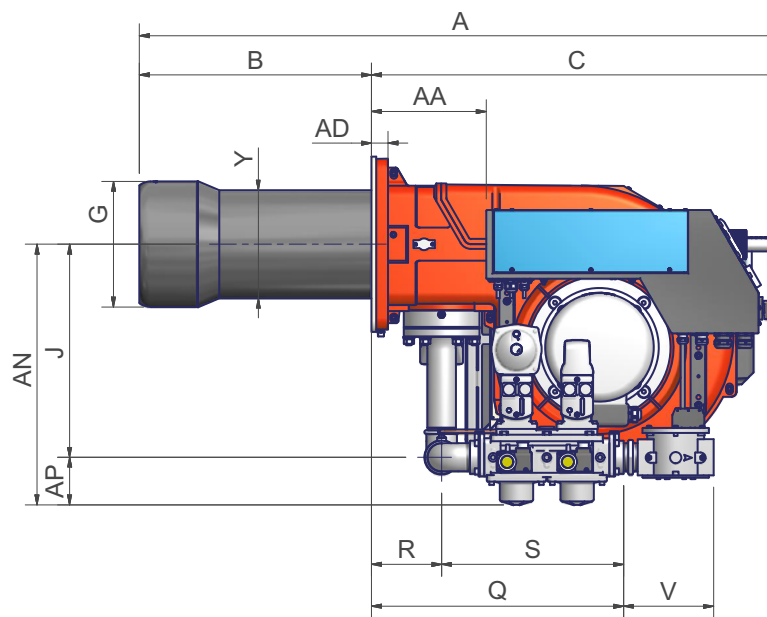
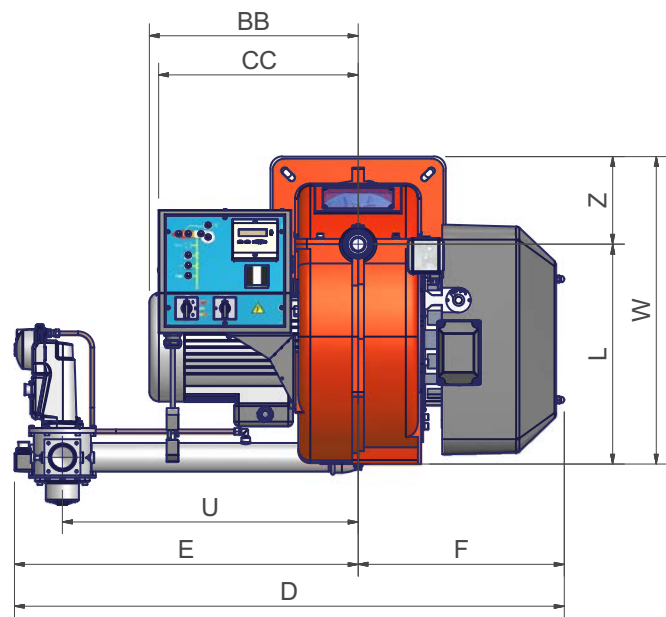
(*) ПРИМЕЧАНИЕ ПО ТИПУ РАБОТЫ ГОРЕЛКИ: устройство контроля пламени отключается автоматически через 24 часа постоянной работы. Затем устройство автоматически запускается в работу.

(**) измеренный на расстоянии 1 м от корпуса горелки (UNI EN ISO 3744)

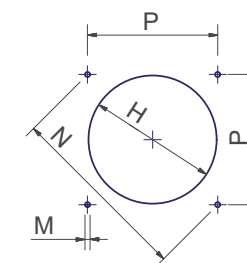
Категории газа и страны их применения

КАТЕГОРИЯ ГАЗА	СТРАНА																								
	AT	ES	GR	SE	FI	IE	HU	IS	NO	CZ	DK	GB	IT	PT	CY	EE	LV	SI	MT	SK	BG	LT	RO	TR	CH
I _{2H}																									
I _{2E}	LU	PL	-	-	-	-	-	-	-	-	-	-	-	-	-	-	-	-	-	-	-	-	-	-	-
I _{2E(R)B}	BE	-	-	-	-	-	-	-	-	-	-	-	-	-	-	-	-	-	-	-	-	-	-	-	-
I _{2EK}	NL	-	-	-	-	-	-	-	-	-	-	-	-	-	-	-	-	-	-	-	-	-	-	-	-
I _{2ELL}	DE	-	-	-	-	-	-	-	-	-	-	-	-	-	-	-	-	-	-	-	-	-	-	-	-
I _{2Er}	FR	-	-	-	-	-	-	-	-	-	-	-	-	-	-	-	-	-	-	-	-	-	-	-	-

Габаритные размеры в мм.



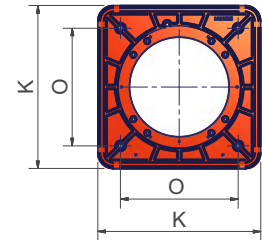
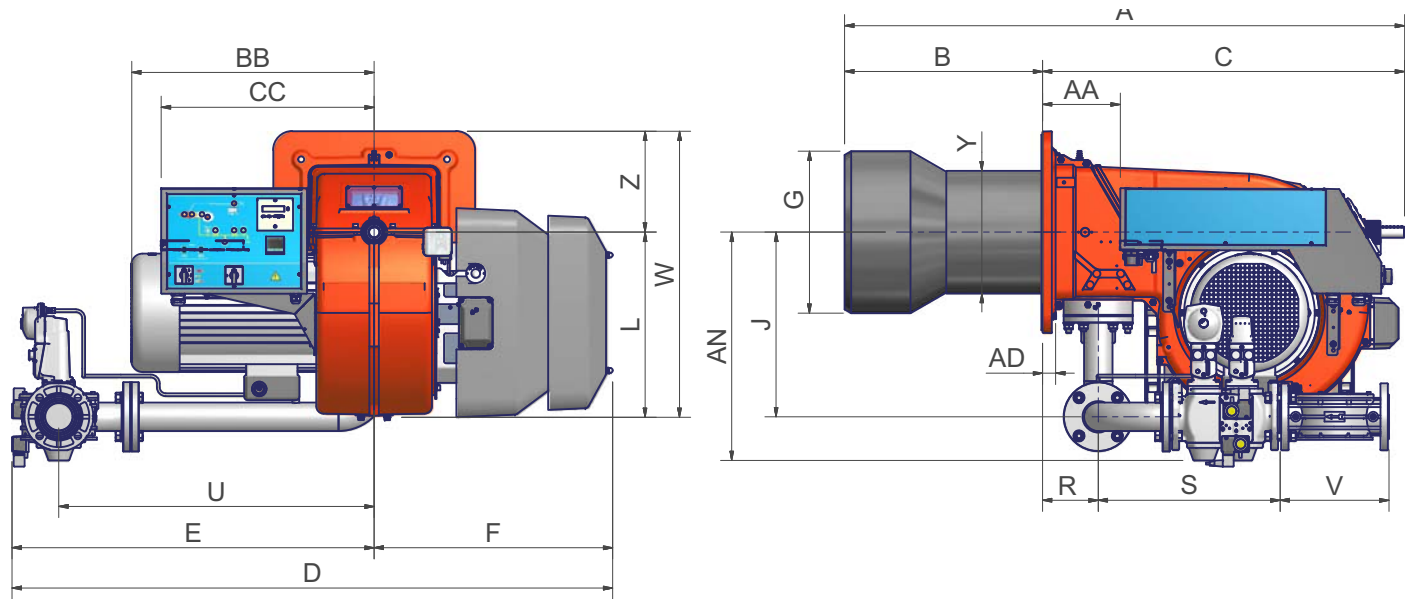
Фланец горелки



Рекомендуемая амбразура котла

	DN*	A	AA	AD	AN	AP	B	BB	C	CC	D	E	F	G	H	I	J	K	L	M	N	Omin	Omax	P	Q	R	S	U	V	W	Y	Z
R91A	50	1495	242	35	550	100	490	441	1005	421	1160	725	435	265	295	228	450	360	464	M12	424	280	310	300	532	148	384	624	190	649	228	185
R91A	65	1495	242	35	564	117	490	441	1005	421	1406	971	435	265	295	228	447	360	464	M12	424	280	310	300	632	148	484	846	292	649	228	185
R91A	80	1495	242	35	579	132	490	441	1005	421	1437	1002	435	265	295	228	447	360	464	M12	424	280	310	300	683	148	535	875	313	649	228	185
R91A	100	1495	242	35	592	145	490	441	1005	421	1520	1085	435	265	295	228	447	360	464	M12	424	280	310	300	790	148	642	942	353	649	228	185
R92A	50	1495	242	35	550	100	490	441	1005	421	1160	725	435	269	299	228	450	360	464	M12	424	280	310	300	532	148	384	624	190	649	228	185
R92A	65	1495	242	35	564	117	490	441	1005	421	1406	971	435	269	299	228	447	360	464	M12	424	280	310	300	632	148	484	846	292	649	228	185
R92A	80	1495	242	35	579	132	490	441	1005	421	1437	1002	435	269	299	228	447	360	464	M12	424	280	310	300	683	148	535	875	313	649	228	185
R92A	100	1495	242	35	592	145	490	441	1005	421	1520	1085	435	269	299	228	447	360	464	M12	424	280	310	300	790	148	642	942	353	649	228	185
R93A	50	1500	242	35	550	100	495	460	1005	421	1160	725	435	304	344	228	450	360	464	M12	424	280	310	300	532	148	384	624	190	649	228	185
R93A	65	1500	242	35	564	117	495	460	1005	421	1406	971	435	304	344	228	447	360	464	M12	424	280	310	300	632	148	484	846	292	649	228	185
R93A	80	1500	242	35	579	132	495	460	1005	421	1437	1002	435	304	344	228	447	360	464	M12	424	280	310	300	683	148	535	875	313	649	228	185
R93A	100	1500	242	35	592	145	495	460	1005	421	1520	1085	435	304	344	228	447	360	464	M12	424	280	310	300	790	148	642	942	353	649	228	185

*DN = Ду = диаметр газовых клапанов



Фланец горелки

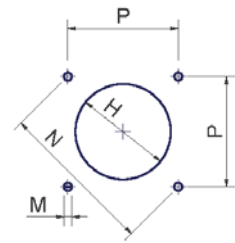


Схема сверления плиты котла

	DN*	A	AA	AD	AN	AP	B	BB	C	CC	D	E	F	G	H	J	K	L	M	N	O	P	Q	R	S	U	V	W	Y	Z
R512A	50	1683	320	35	595	100	530	517	1153	446	1590	946	644	340	380	494	540	494	M14	552	390	390	763	149	614	845	190	764	311	270
	65	1683	320	35	611	117	530	517	1153	446	1613	969	644	340	380	494	540	494	M14	552	390	390	636	149	487	845	292	764	311	270
	80	1683	320	35	626	132	530	517	1153	446	1646	1002	644	340	380	494	540	494	M14	552	390	390	687	149	538	875	310	764	311	270
	100	1683	320	35	639	145	530	517	1153	446	1726	1082	644	340	380	494	540	494	M14	552	390	390	791	149	642	942	353	764	311	270
R515A	50	1683	320	35	595	100	530	517	1153	446	1590	946	644	380	420	494	540	494	M14	552	390	390	763	149	614	845	190	764	316	270
	65	1683	320	35	611	117	530	517	1153	446	1613	969	644	380	420	494	540	494	M14	552	390	390	636	149	487	845	292	764	316	270
	80	1683	320	35	626	132	530	517	1153	446	1646	1002	644	380	420	494	540	494	M14	552	390	390	687	149	538	875	310	764	316	270
	100	1683	320	35	639	145	530	517	1153	446	1726	1082	644	380	420	494	540	494	M14	552	390	390	791	149	642	942	353	764	316	270
R520A	50	1683	320	35	595	100	530	517	1153	446	1590	946	644	400	440	494	540	604	M14	552	390	390	763	149	614	845	190	874	328	270
	65	1683	320	35	611	117	530	517	1153	446	1613	969	644	400	440	494	540	604	M14	552	390	390	636	149	487	845	292	874	328	270
	80	1683	320	35	626	132	530	517	1153	446	1646	1002	644	400	440	494	540	604	M14	552	390	390	687	149	538	875	310	874	328	270
	100	1683	320	35	639	145	530	517	1153	446	1726	1082	644	400	440	494	540	604	M14	552	390	390	791	149	642	942	353	874	328	270
R525A	50	1683	205	35	595	100	530	650	1153	570	1590	946	644	434	484	494	540	604	M14	552	390	390	763	149	614	845	190	874	328	270
	65	1683	205	35	611	117	530	650	1153	570	1613	969	644	434	484	494	540	604	M14	552	390	390	636	149	487	845	292	874	328	270
	80	1683	205	35	626	132	530	650	1153	570	1646	1002	644	434	484	494	540	604	M14	552	390	390	687	149	538	875	310	874	328	270
	100	1683	205	35	639	145	530	650	1153	570	1726	1082	644	434	484	494	540	604	M14	552	390	390	791	149	642	942	353	874	328	270

*DN = ДУ = диаметр газовых клапанов

Каким образом интерпретируется “Диапазон работы” горелки

Для того, чтобы убедиться, что горелка соответствует теплогенератору, на котором она будет устанавливаться, требуется знать следующие параметры:

Топочную мощность котла в кВт или ккал/час (кВт = ккал/час : 860);

Аэродинамическое давление в камере сгорания, называемое также и потерей давления (Δp) со стороны уходящих газов (это значение необходимо взять с таблички или из инструкций теплогенератора);

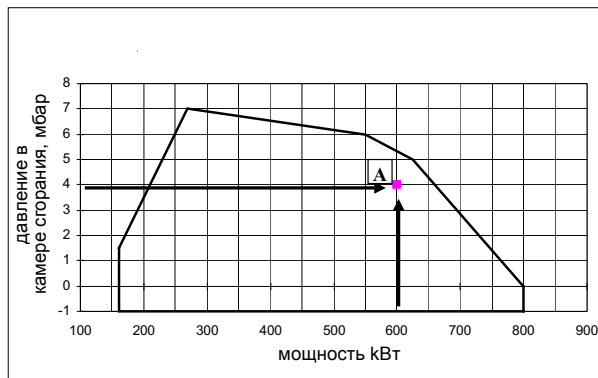
Например:

Топочная мощность теплогенератора: 600 кВт

Аэродинамическое сопротивление в камере сгорания: 4 мбара

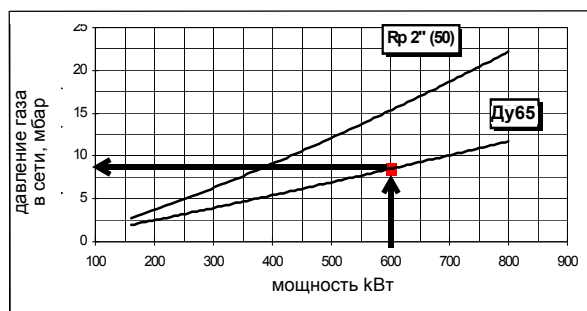
Найти на графике “Диапазон работы горелки” точку пересечения вертикальной линии, которая обозначает топочную мощность и горизонтальной, обозначающей интересующее вас значение аэродинамического сопротивления.

Горелка будет считаться подходящей только в том случае, если точка пересечения “А” двух прямых окажется внутри обведенного жирной линией контура диапазона работы горелки.

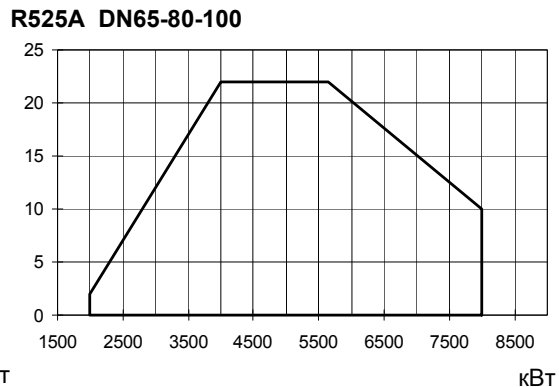
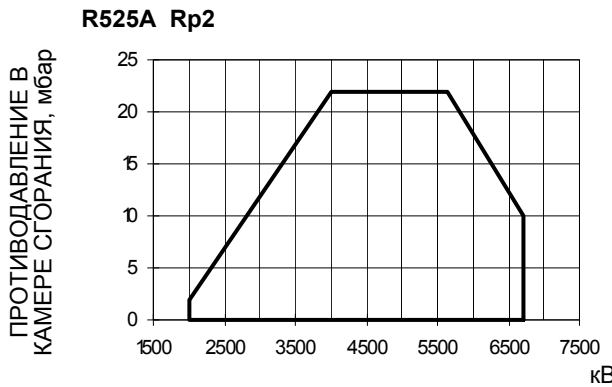
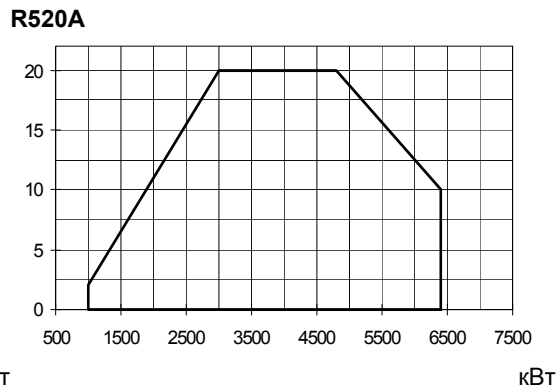
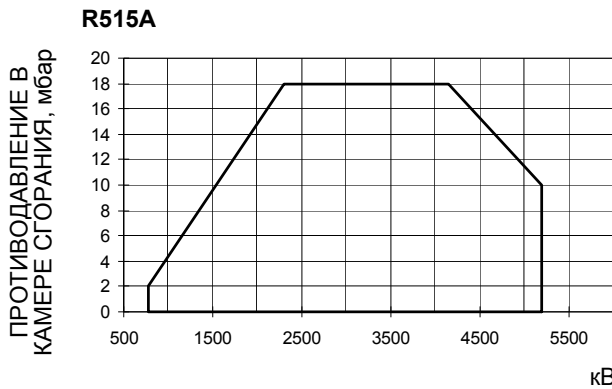
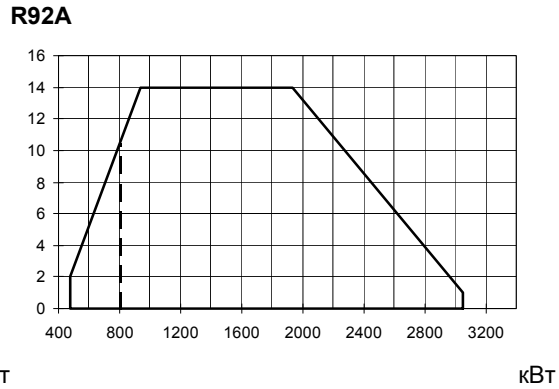
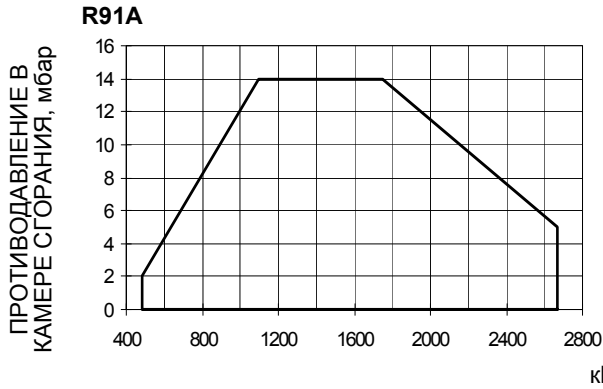


Проверка выбора диаметра газовой ramпы

Для того, чтобы убедиться в том, что диаметр газовой ramпы горелки выбран правильно, необходимо знать давление газа в сети перед газовыми клапанами горелки. От этого давления необходимо отнять аэродинамическое давление в камере сгорания. Полученное значение обозначим как $P_{газ}$. Теперь, необходимо провести вертикальную линию от значения мощности теплогенератора (в нашем примере 600 кВт), довести ее до абсциссы вплоть до пересечения с кривой давления в сети, которая соответствует диаметру газовой ramпы, установленной на горелке в нашем примере (Ду65, например). С точки пересечения провести горизонтальную линию пока не обнаружите на ординате значение необходимого давления для получения требуемой теплогенератором мощности. Считанное значение должно быть равным или ниже значения $P_{газ}$, которое мы рассчитали ранее.



Рабочие диапазоны



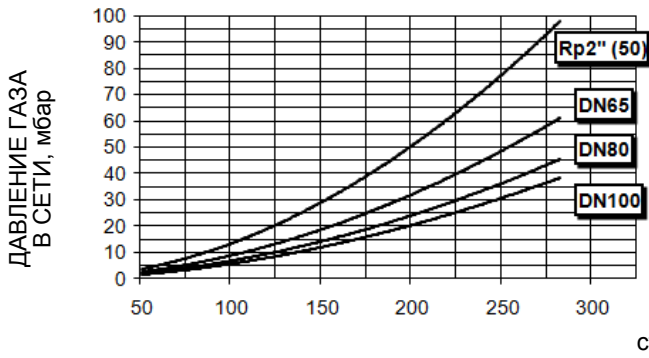
Чтобы получить мощность в ккал/ч, умножьте значение в кВт на 860.

Эти данные относятся к стандартным условиям: при атмосферном давлении 1013 мбар и температуре окружающей среды 15°C.

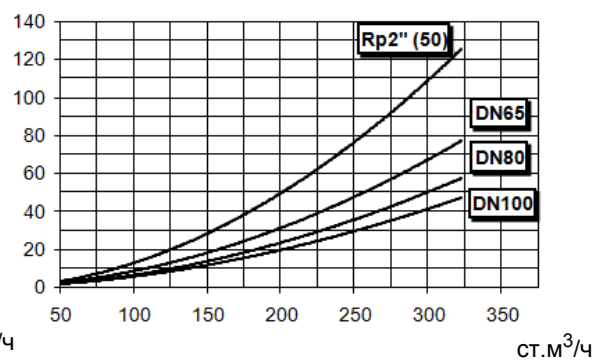
ПРЕДУПРЕЖДЕНИЕ: диапазон работы представляет собой диаграмму, которая отображает результаты, достигнутые на заводе во время сертификации или лабораторных испытаний, но не представляет собой диапазон регулирования горелки. Точка максимальной мощности на таком графике, обычно достигается при установке головы сгорания в положение "MAX" (см. параграф "Регулирование головы сгорания"); а точка минимальной мощности, наоборот, при установке головы сгорания в положение "MIN". Так как голова сгорания регулируется раз и навсегда во время первого розжига таким образом, чтобы найти правильный компромисс между точной мощностью и характеристиками теплогенератора, то это вовсе не означает, что действительная минимальная рабочая мощность будет соответствовать минимальной мощности, на рабочем поле..

Кривые соотношения “давление в сети - расход газа” (Природный газ)

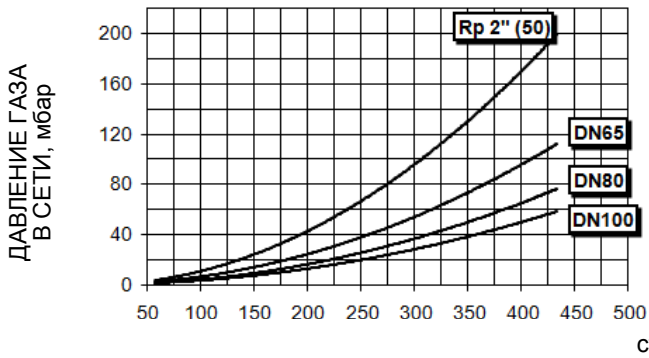
R91A M-..



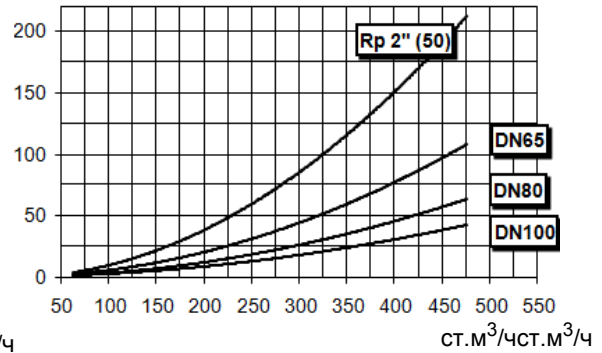
R92A M-..



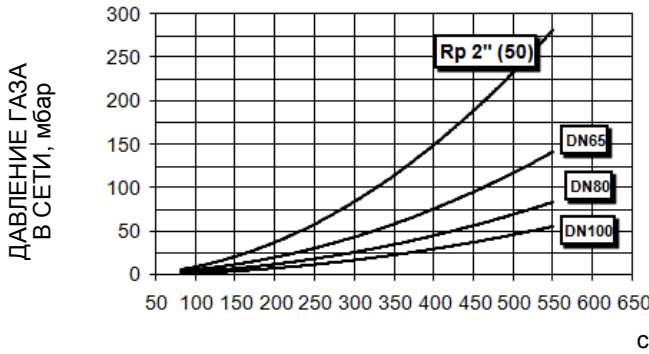
R93A M-..



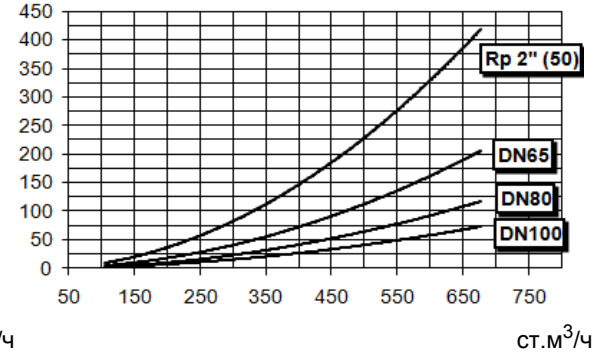
R512A M-..



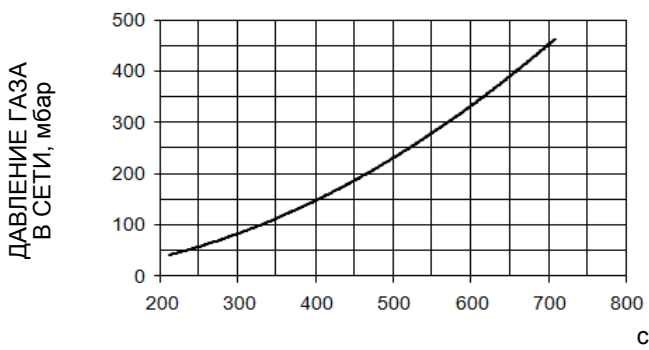
R515A M-..



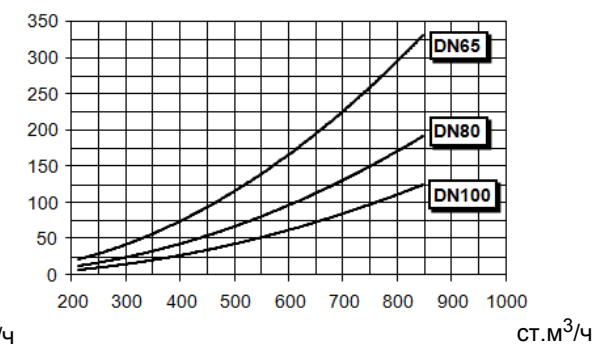
R520A M-..



R525A M-.. Rp2



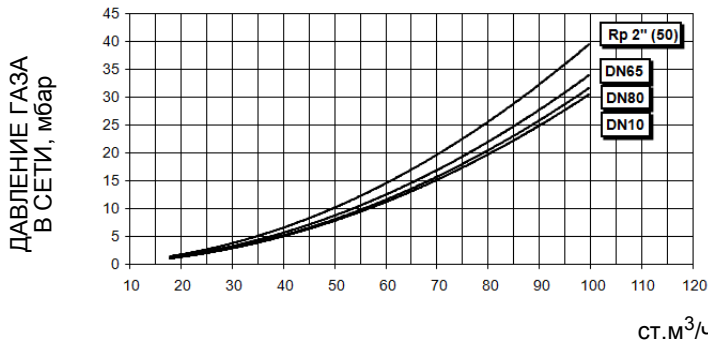
R525A M-.. DN65-80-100



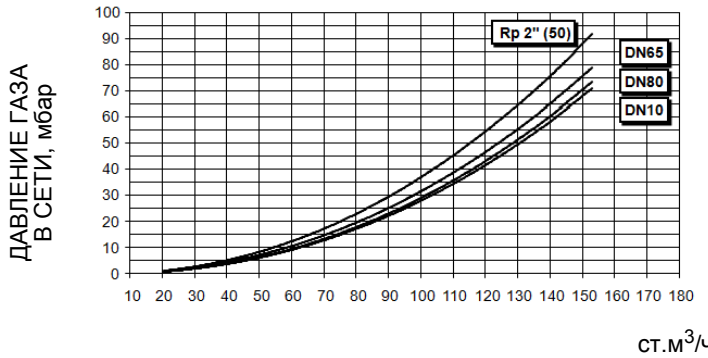
ВНИМАНИЕ! на абсциссе указывается значение расхода газа, на ординате - соответствующее значение давления в сети без учета аэродинамическое сопротивление камеры сгорания. Чтобы определить минимальное давление на входе газовой рампы, необходимо суммировать аэродинамическое сопротивление камеры сгорания и значение, вычисленное на ординате.

Кривые соотношения “давление в сети - расход газа” (Сжиженный газ)

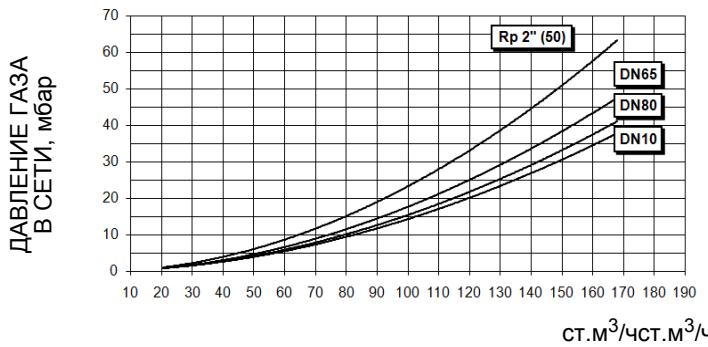
R91A L-..



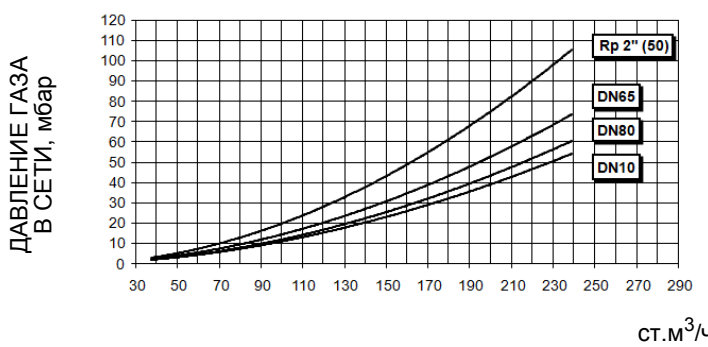
R93A L-..



R512A L-..



R520AL-..



ВНИМАНИЕ! на абсциссе указывается значение расхода газа, на ординате - соответствующее значение давления в сети без учета аэродинамическое сопротивление камеры сгорания. Чтобы определить минимальное давление на входе газовой рампы, необходимо суммировать аэродинамическое сопротивление камеры сгорания и значение, вычисленное на ординате.

Кривые давления газа в голове сгорания в зависимости от его расхода

Кривые давления газа в голове сгорания горелки, в зависимости от расхода газа, действительны только в том случае, если горелка правильно отрегулирована (процентное содержание остаточного O_2 в уходящих газах - как в таблице "Рекомендуемые параметры выбросов", а CO - в пределах нормы). На этой фазе голова сгорания, дроссельный клапан и сервопривод находятся в максимально открытом положении. Смотрите , на котором изображено, как правильно измерить давление газа, принимая во внимание значения давления в камере сгорания, снятые с манометра или пользуясь техническими характеристиками котла/утилизатора.

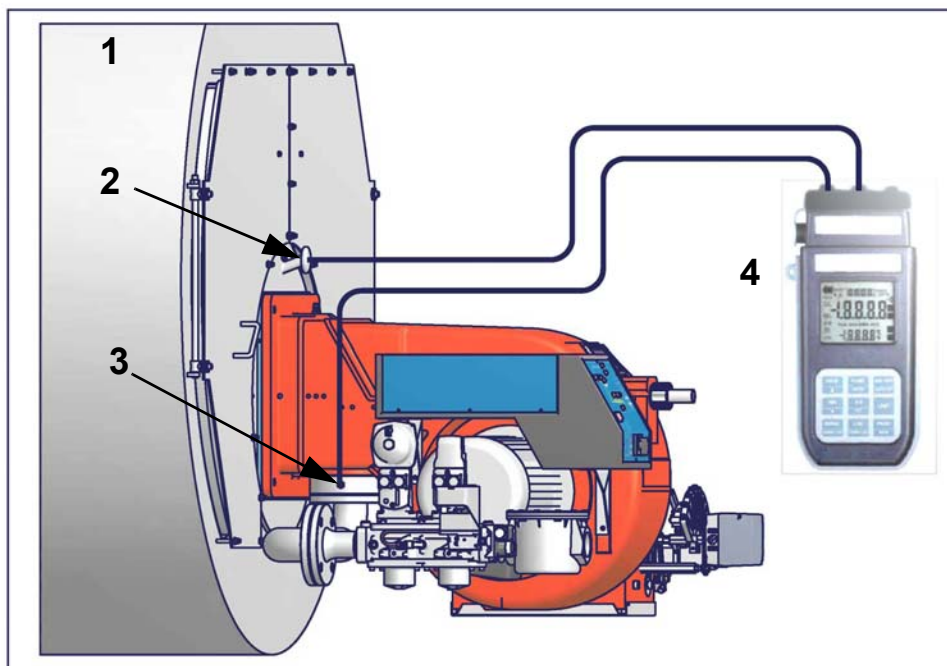


Рис. 1

Ориентировочный чертеж.

Описание

- 1 Генератор
- 2 Штуцер для отбора давления в котле
- 3 Штуцер для отбора давления газа на дроссельном клапане
- 4 Манометр дифференциальный

Замер давления на голове сгорания

Подсоединить соответствующие датчики на входы манометра: один на штуцер для отбора давления котла, чтобы снять значение давления в камере сгорания и другой на штуцер отбора давления газа на дроссельном клапане горелки., чтобы снять значение давления газа на голове сгорания. На основании дифференциального давления, снятого таким образом, можно вычислить значение максимального расхода газа, используя при этом графики кривых соотношения "давление-расход" в голове сгорания, которые Вы найдете в следующем параграфе. Имея значение давления газа в голове сгорания (указывается на ординате), можно определить значение расхода в топке в $Стм^3/час$ (указывается на абсциссе). Полученные данные должны использоваться для регулирования расхода газа.



ПРИМЕЧАНИЕ: КРИВЫЕ "ДАВЛЕНИЕ – РАСХОД ГАЗА" ОРИЕНТИРОВОЧНЫ; ДЛЯ ПРАВИЛЬНОЙ РЕГУЛИРОВКИ РАСХОДА ГАЗА ОБРАТИТЬСЯ К ПОКАЗАНИЯМ СЧЁТЧИКА.

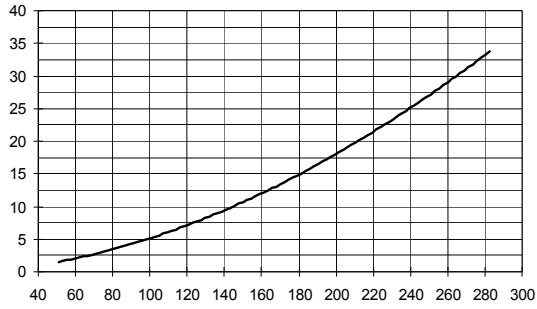
Кривые давления в головке сгорания - расхода газа (Природный газ)



Кривые относятся к давлению в камере сгорания, равному 0!

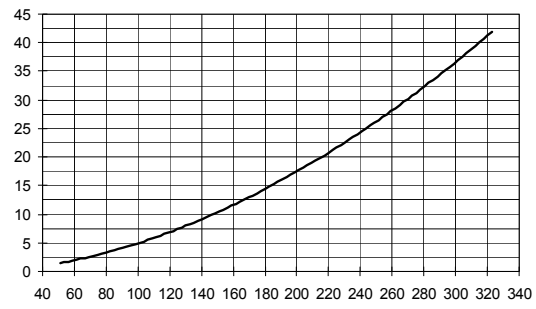
ДАВЛЕНИЕ ГАЗА В ГОЛОВКЕ СГОРАНИЯ, мбар

R91A M-..



СТ.М³/ч

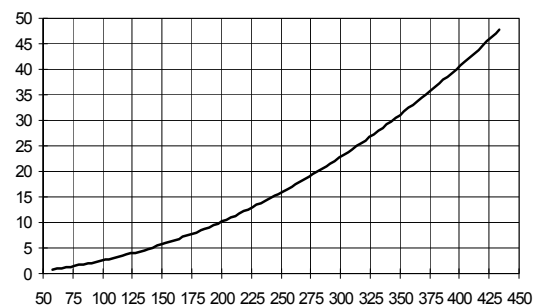
R92A M-..



СТ.М³/ч

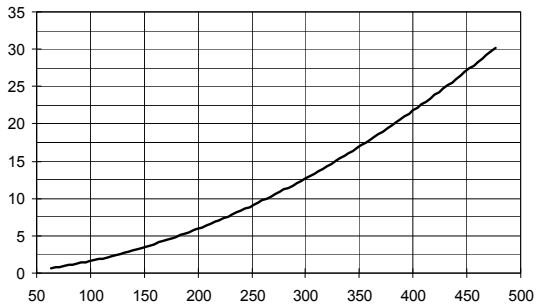
ДАВЛЕНИЕ ГАЗА В ГОЛОВКЕ СГОРАНИЯ, мбар

R93A M-..



СТ.М³/ч

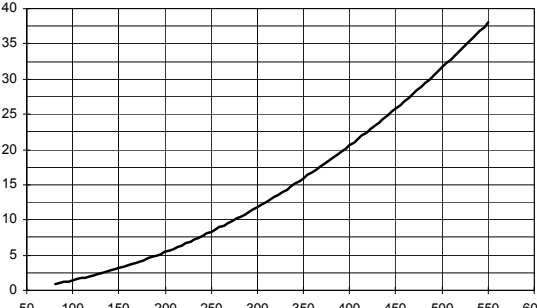
R512A M-..



СТ.М³/ч

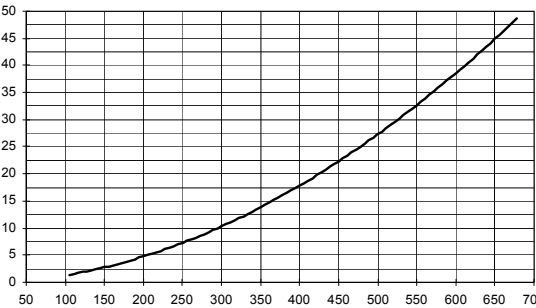
ДАВЛЕНИЕ ГАЗА В ГОЛОВКЕ СГОРАНИЯ, мбар

R515A M-..



СТ.М³/ч

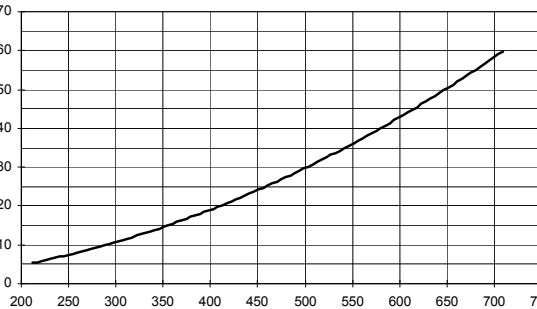
R520A M-..



СТ.М³/ч

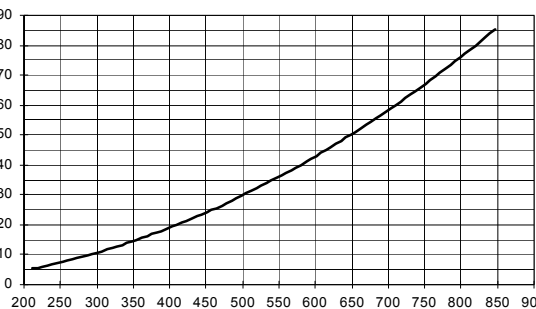
ДАВЛЕНИЕ ГАЗА В ГОЛОВКЕ СГОРАНИЯ, мбар

R525A M-.. Rp2



СТ.М³/ч

R525A M-.. DN65-80-100

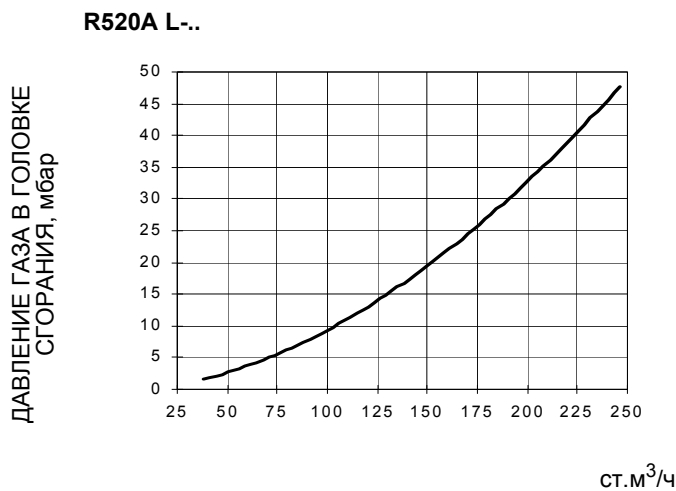
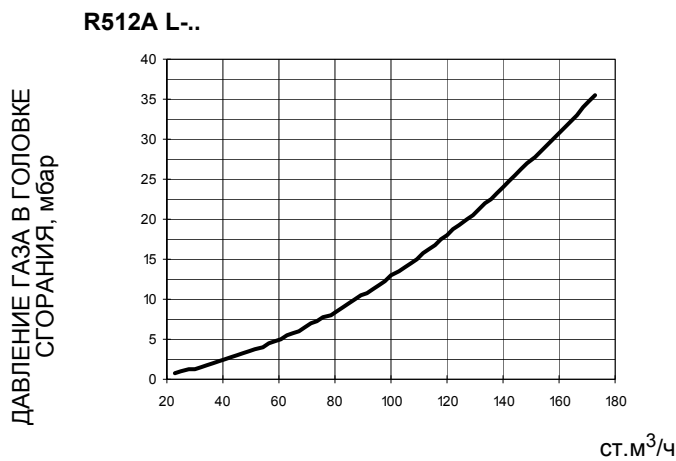
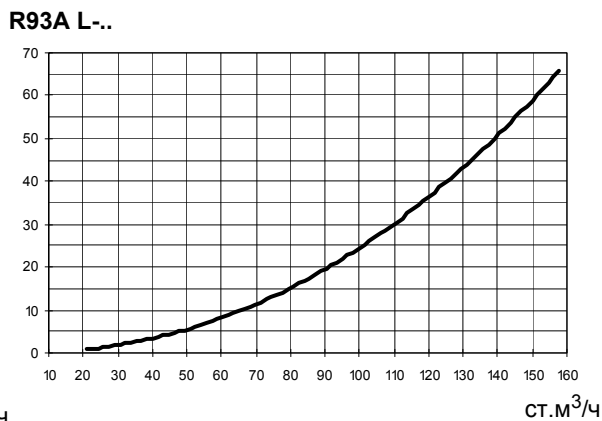
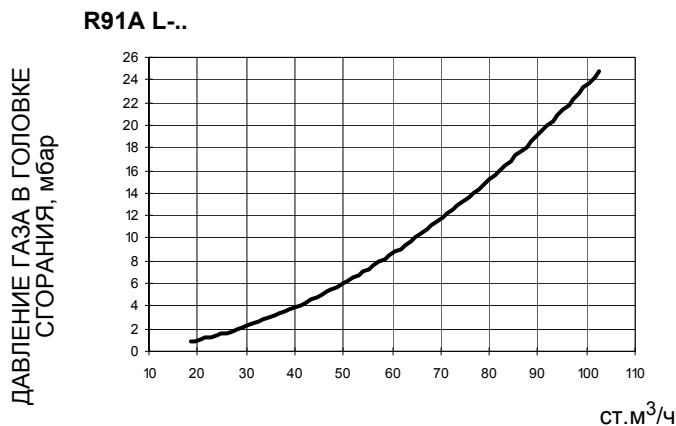


СТ.М³/ч

Кривые давления в головке сгорания - расхода газа (Сжиженный газ)



Кривые относятся к давлению в камере сгорания, равному 0!



ЧАСТЬ II: ИНСТРУКЦИИ ПО МОНТАЖУ

МОНТАЖ И ПОДКЛЮЧЕНИЕ

Транспортирование, упаковка и хранение

Горелки в упакованном виде могут транспортироваться любым видом транспорта. Горелки размещают и крепят на подвижном составе в соответствии с правилами, установленными на данный вид транспорта. Условия транспортирования горелок – группа 8 (ОЖЗ) по ГОСТ 15150. Расстояния транспортирования и скорости передвижения не ограничиваются. Расстановка и крепление ящиков с горелками в транспортных средствах должны обеспечивать их устойчивое положение, отсутствие смещения и соприкосновения с другими ящиками при транспортировании. Погрузка и разгрузка ящиков с горелками производится в соответствии с надписями, нанесенными на транспортной таре. Удары при этом не допускаются. Горелки подвергаются консервации и упаковываются на заводе изготовителе. Срок хранения: 1 год, по истечении срока хранения потребитель должен провести переконсервацию горелки. Горелки должны храниться в складских помещениях, защищенных от воздействия атмосферных осадков, в упаковке, при отсутствии в воздухе паров кислот, щелочных и других агрессивных примесей. В складских помещениях должна обеспечиваться температура от –20 до +60 °С и относительная влажность воздуха не более 80% при температуре воздуха 25 °С в соответствии с группой условий хранения 1 - ГОСТ 15150-69. По истечении 12 месяцев необходимо провести визуальный осмотр уплотнений горелочного устройства на наличие утечек

Упаковка

Горелки поставляются в деревянных ящиках размерами:

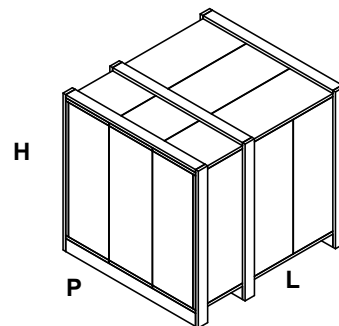
- серия 9xA: 1672мм x 1072мм x 1016мм (L x P x H)
- серия 5xxA: 1886мм x 1456мм x 1120мм (L x P x H)

Такие упаковки боятся влажности и не предназначены для штабелирования.


В каждой упаковке находятся:

- горелка с отсоединенной газовой рампой;
- уплотнение или шнур из керамического волокна (в зависимости от модели) для использования между горелкой и котлом;
- пакет, содержащий документацию.

При утилизации упаковки или самой горелки соблюдайте процедуры, предусмотренные действующими законами по утилизации материалов.



Подъем и перенос горелки

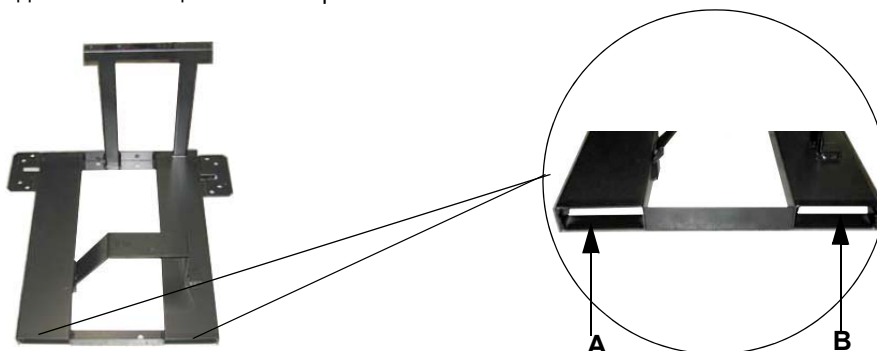


ВНИМАНИЕ! Все операции по подъему и переносу горелки должны выполняться обученным для выполнения такой работы персоналом. В случае, если эти операции не будут выполняться должным образом, существует риск опрокидывания и падения горелки.

Для переноса горелки использовать средства с соответствующей грузоподъемностью (См. параграф “Технические характеристики”).

Горелку без упаковки можно поднимать и перевозить исключительно с помощью вилочной электрокары

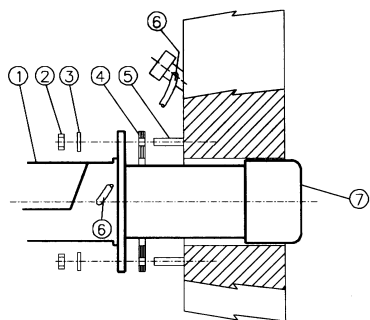
Горелка установлена на специальную раму-подставку в целях удобства ее перемещения с помощью электрокары с вилочным захватом: вилка захвата должна помещаться в отверстия А и В.



Монтаж горелки на котле

Для того, чтобы установить горелку на котел, действовать следующим образом:

- 1). Выполнить на дверце камеры сгорания отверстие под горелку, как описано в параграфе “Габаритные размеры”
- 2). приставить горелку к плите котла: поднимать и двигать горелку при помощи вилочной электрокары (см. параграф “Подъем и перенос горелки”);
- 3). в соответствии с отверстием на плите котла, расположить 4 крепежных винта (5), согласно шаблона для выполнения отверстия, описанного в параграфе “Габаритные размеры”;
- 4). закрутить винты (5) в отверстия плиты
- 5). уложить прокладку на фланец горелки;
- 6). Установить горелку на котел
- 7). закрепить ее с помощью гаек к крепежным винтам котла, согласно схеме, указанной на рисунке.
- 8). По завершении монтажа горелки на котёл, заделать пространство между соплом горелки и огнеупорным краем отверстия котла изолирующим материалом (валик из жаропрочного волокна или огнеупорный цемент).



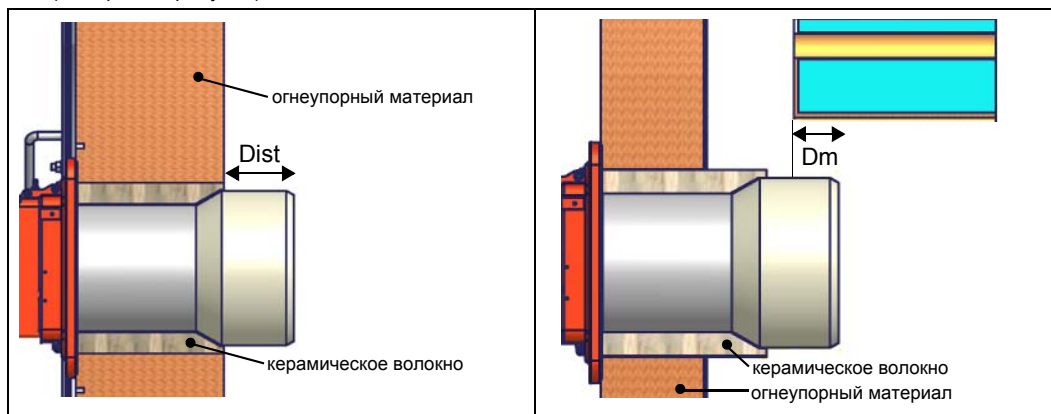
Описание

- | | |
|---|--------------------------|
| 1 | Горелка |
| 2 | Крепёжная гайка |
| 3 | Шайба |
| 4 | Прокладка |
| 5 | Шпилька |
| 6 | Трубка для чистки глазка |
| 7 | Сопло |

Подбор горелки к котлу

Горелки, описанные в данной инструкции, испытывались на камерах сгорания, соответствующих нормативу EN676, размеры которых указаны на диаграммах. В случае, если горелка должна быть установлена на котел с камерой сгорания меньшего диаметра или меньшей длины, указанных на диаграмме, свяжитесь с заводом-изготовителем, чтобы установить возможность монтажа горелки на таком котле. Чтобы правильно установить горелку на котел, необходимо проверить тип сопла. Кроме того, проверить, что требуемая мощность и давление в камере сгорания попадают в рабочий диапазон. В противном случае необходимо проконсультироваться на Заводе-изготовителе для пересмотра выбора горелки. Для выбора длины сопла необходимо придерживаться инструкций завода-изготовителя котла. При отсутствии таковых поступить следующим образом:

- Чугунные котлы, трёхходовые котлы (с первым поворотом газов в задней части котла): сопло должно входить в камеру сгорания не более, чем на **Dist** = 100 мм. (см. левый)
- Котлы с реверсивной топкой: в этом случае сопло должно входить в камеру сгорания на **Dm** 50-100 мм., относительно трубной доски трубной связкой. (См.правый рисунок)



ВНИМАНИЕ! Тщательно заделать свободное пространство между соплом и жаропрочной обмуровкой котла с помощью шнура из керамического волокна или ему подобных материалов.

Длина сопел не всегда отвечает этим требованиям, поэтому может оказаться, что понадобится использовать распорную деталь определенного размера, которая позволит соплу войти внутрь камеры сгорания на указанную выше длину; или же придется изготовить сопло соответствующей для применения длины (связаться с производителем).

ПОДСОЕДИНЕНИЕ ГАЗОВЫХ РАМП

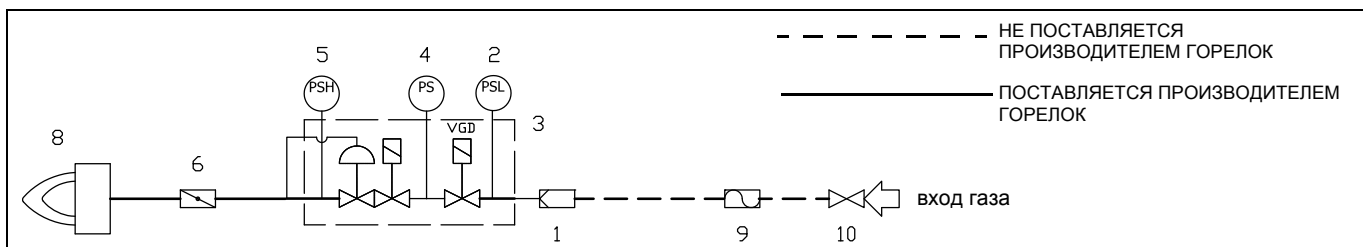
На схемах показаны компоненты, входящие в комплектацию горелки, и компоненты, устанавливаемые монтажной организацией. Схемы соответствуют нормам действующего законодательства



ПРИМЕЧАНИЕ: ПЕРЕД ВЫПОЛНЕНИЕМ ПОДСОЕДИНЕНИЙ К РАСПРЕДЕЛИТЕЛЬНОЙ ГАЗОВОЙ СЕТИ УБЕДИТЬСЯ В ТОМ, ЧТО РУЧНЫЕ КРАНЫ ОТСЕЧЕНИЯ ГАЗА ЗАКРЫТЫ

ПРИМЕЧАНИЕ: ПЕРЕД ВЫПОЛНЕНИЕМ ПОДСОЕДИНЕНИЙ К РАСПРЕДЕЛИТЕЛЬНОЙ ГАЗОВОЙ СЕТИ УБЕДИТЬСЯ В ТОМ, ЧТО РУЧНЫЕ КРАНЫ ОТСЕЧЕНИЯ ГАЗА ЗАКРЫТЫ. ПРОЧИТАТЬ ВНИМАТЕЛЬНО ГЛАВУ “ ПРЕДУПРЕЖДЕНИЯ” ДАННЫХ ИНСТРУКЦИЙ.

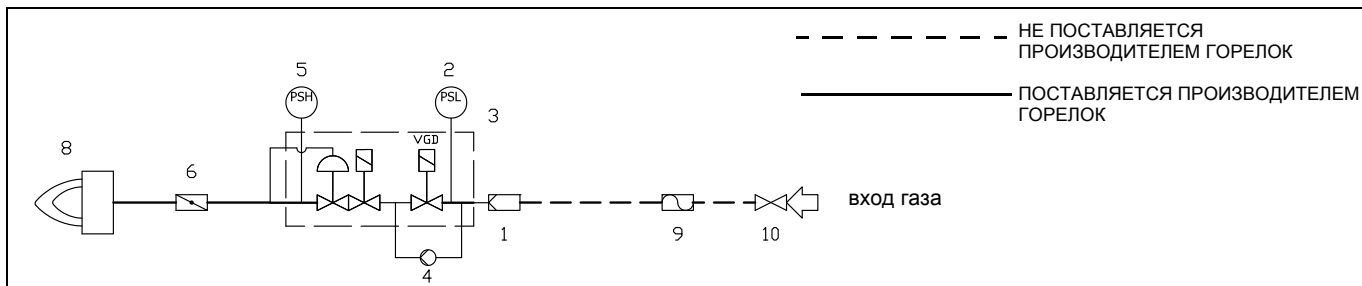
Газовая рампa с группой клапанов VGD со встроенным стабилизатором давления газа + Реле давления газа для контроля за утечками (PGCP)



Обозначения

1	фильтр	6	дроссельный клапан
2	реле давления - PGMIN	8	горелка
3	предохранительные клапаны с регулятором давления	9	антивибрационная муфта (опция*)
4	реле давления для контроля герметичности - PGCP	10	ручной отсечной кран (опция*)
5	реле давления - PGMAX (опция*)		

Газовая рампa с группой клапанов VGD со встроенным стабилизатором давления газа + блок контроля герметичности VPS504



Обозначения

1	фильтр (опция*)	6	дроссельный клапан
2	реле давления - PGMIN	8	горелка
3	предохранительные клапаны с регулятором давления	9	ручной отсечной кран (опция*)
4	блок контроля герметичности клапанов (опция*)	10	антивибрационная муфта (опция*)
5	реле давления - PGMAX (опция*)		

Сборка газовой рампы

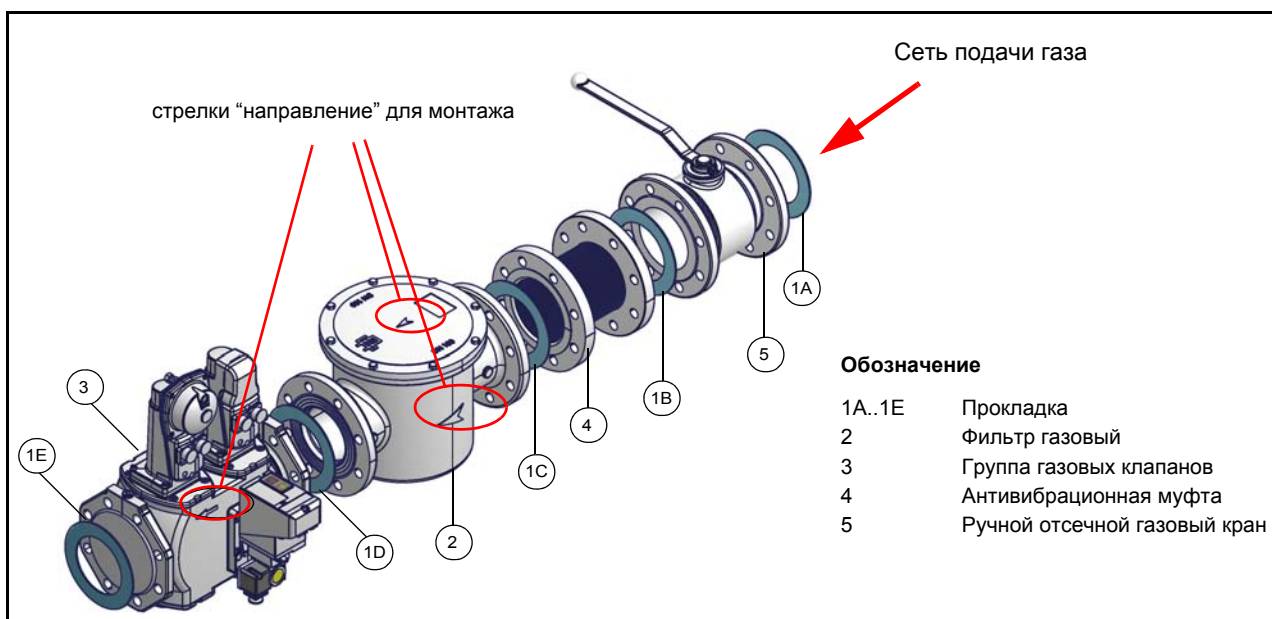


Рис. 2 - Пример газовой рампы

Для того, чтобы смонтировать газовую рампу, действовать следующим образом:

- 1 - а) при резьбовых соединениях: использовать соответствующую оснастку, подходящую для применяемого типа газа,
- 1 - б) при фланцевых соединениях: между соседними компонентами устанавливать прокладку (1A..1E -), совместимую с используемым газом,
- 2) закрепить все компоненты болтами, следуя данным схемам и соблюдая нужное направление при монтаже каждого элемента.

ПРИМЕЧАНИЕ: Антивибрационная муфта, ручной отсечной газовый кран и прокладки - не входят в стандартную поставку.



ВНИМАНИЕ: после монтажа газовой рампы согласно схеме на Рис. 1, необходимо провести тестирование на герметичность газового контура, согласно требований действующих нормативов.



ВНИМАНИЕ: рекомендуется устанавливать фильтр и газовые клапаны таким образом, чтобы во время техобслуживания и чистки фильтров (как тех, которые не входят в клапанную группу, так и тех, которые находятся внутри клапанной группы) посторонние материалы не попали внутрь клапанов (см. главу "Техобслуживание").

Ниже приводятся процедуры монтажа клапанных групп, используемых на разных рампах.

- рампы резьбовые с Siemens VGD20..
- рампы фланцевые с Siemens VGD40..

Газовые клапаны Siemens VGD20.. и VGD40.. - Вариант с SKP2.. (встроенным стабилизатором давления)

Монтаж

- Для монтажа двойного газового клапана VGD..., требуются 2 фланца (для мод. VGD20..фланцы имеют резьбу); во избежание попадания посторонних тел в клапан, в первую очередь установить фланцы;
- на трубопроводе, почистить установленные компоненты и затем смонтировать клапан;
- направление потока газа должно совпадать с направлением стрелки на корпусе клапана;
- убедиться в том, что болты на фланцах тщательно затянуты;
- проверить на герметичность подсоединения всех компонентов;
- убедиться, что O-образные прокладки правильно расположены между фланцами и клапаном (только для VGD20...)
- убедиться, что прокладки правильно расположены между фланцами (только для VGD40...)
- Подсоединить трубку для отбора давления газа (на рисунке TP - трубка с наружным диаметром 8 мм, поставляется отдельно)) к соответствующим соединительным деталям, расположенным на газопроводе, после газовых клапанов: давление газа должно отбираться на расстоянии равном примерно 5 номинальным диаметрам трубопровода.
- Оставьте открытым отверстие для выбросов в атмосферу (SA на рисунке). Если установленная пружина не соответствует требованиям регулировки, обратитесь в наши сервисные центры, чтобы вам отправили подходящую пружину.

ВНИМАНИЕ: диафрагма D исполнительного механизма SKP2 должна находиться в вертикальном положении (Abb. 1).

ВНИМАНИЕ: снятие 4 винтов BS ведёт к выходу из строя регулятора!

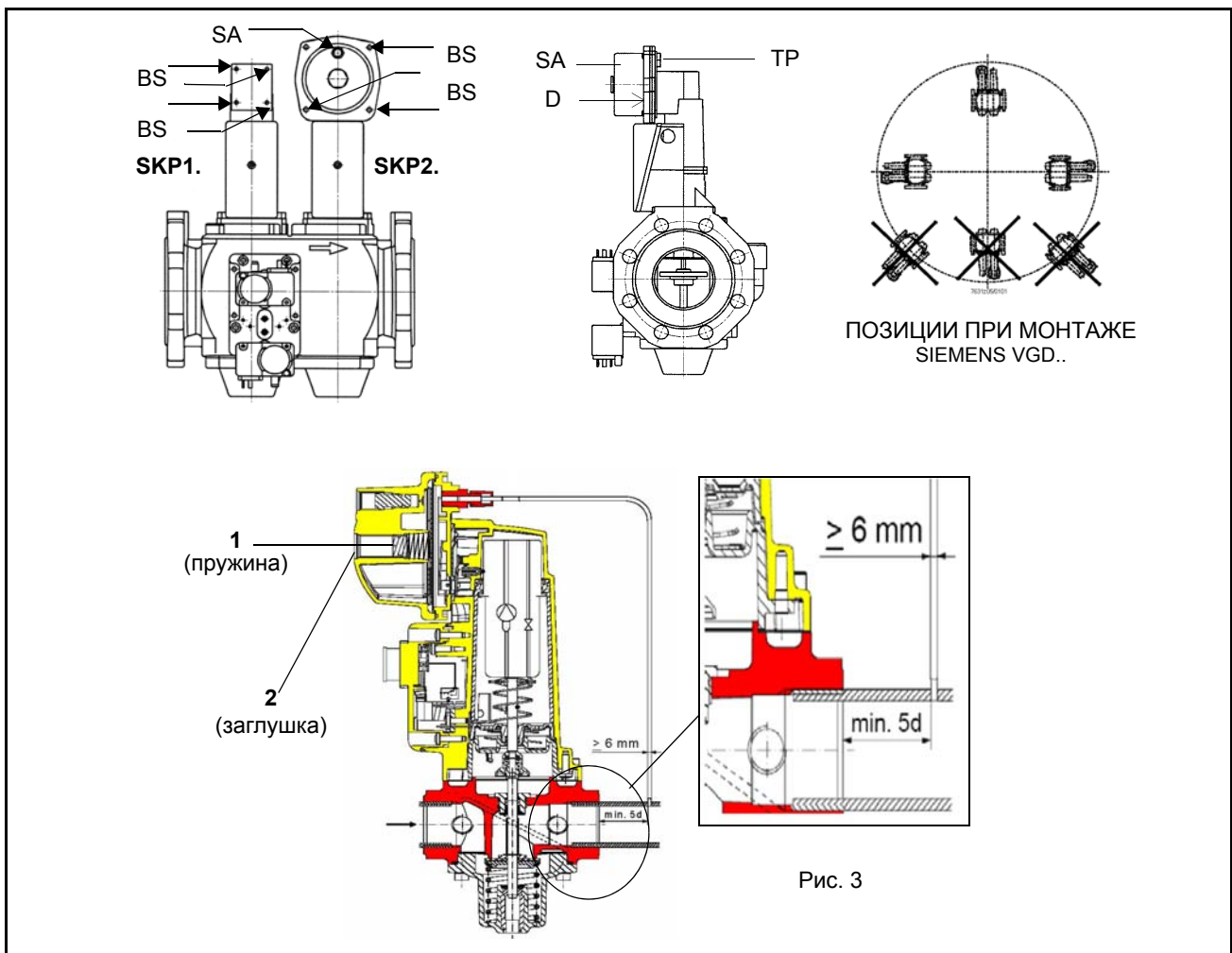


Рис. 3

Группа газовых клапанов SIEMENS VGD с исполнительным механизмом "SKP":

Диапазон регулирования давления перед клапанной группой меняется в зависимости от типа пружины входящей в комплект клапанной группы.

Диапазон работы (мбар)	0 - 22	15 - 120	100 - 250
Цвет пружины	нейтральный	желтый	красный

После монтажа газовой рампы выполнить электрические подсоединения ее компонентов: клапанной группы, реле давления и

блока контроля герметичности.

Газовый фильтр (если он есть в наличии)

Газовые фильтры удерживают частицы пыли, поступаемые вместе с газом, и защищают от быстрого загрязнения такие компоненты, как горелки, счетчики, регуляторы. Фильтр обычно располагается перед всеми регулирующими и отсечными органами.



ВНИМАНИЕ: рекомендуется устанавливать фильтр таким образом, чтобы поток газа проходил параллельно с полом; это необходимо для того, чтобы во время обслуживания, пыль не попадала в предохранительный клапан, находящийся за фильтром.

Встроенный блок контроля герметичности (для горелок, оснащенных контроллерами LME7x, LMV, LDU)

Ниже демонстрируется работа встроенного блока контроля герметичности:

- Изначально оба клапана EV1, EV2 закрыты
- Фаза удаления: клапан EV1 (со стороны горелки) открывается и держится в этом положении в течении периода времени td4, с тем, чтобы довести пробный объем (пространство между EV2 и EV1) до атмосферного давления. Тест на атмосферное давление: клапан EV1 закрывается и держится в этом положении в течении периода времени td1. Реле давления PGCP не должно улавливать увеличение давления.
- Фаза наполнения: открывается клапан EV2 и держится в этом положении в течении периода времени td3, с тем, чтобы позволить заполниться пробному объему.
- Тест на давление газа: закрывается клапан EV2 и держится в этом положении в течении периода времени td2. Реле давления PGCP не должно улавливать снижение давления.

В том случае, если все вышеперечисленные фазы прошли с успехом, тест на герметичность можно считать завершенным положительно. В обратном случае произойдет блокировка горелки.

Для менеджеров горения LMV5x, LMV2x/3x и LME73 (за исключением LME73.831BC), контроль герметичности можно сконфигурировать таким образом, чтобы он осуществлялся при розжиге, после отключения горелки или и в том и другом случае. Для электронного блока LME73.831BC контроль герметичности устанавливается, исключительно, при розжиге.



ЭЛЕКТРИЧЕСКИЕ ПОДКЛЮЧЕНИЯ

.ОПАСНО! СОБЛЮДАЙТЕ ОСНОВНЫЕ ПРАВИЛА БЕЗОПАСНОСТИ, УБЕДИТЕСЬ В ПОДСОЕДИНЕНИИ ЗАЗЕМЛЕНИЯ К СИСТЕМЕ, ПРИ ПОДСОЕДИНЕНИИ БУДЬТЕ ВНИМАТЕЛЬНЫ И НЕ ПОМЕНЯЙТЕ МЕСТАМИ ФАЗУ И НЕЙТРАЛЬ, ПОДГОТОВЬТЕ ДИФФЕРЕНЦИАЛЬНЫЙ, ТЕРМОМАГНИТНЫЙ ВЫКЛЮЧАТЕЛЬ, ПОДХОДЯЩИЙ ДЛЯ ПОДКЛЮЧЕНИЯ К СЕТИ.



ОПАСНО! прежде, чем выполнять электрические подключения, убедитесь в том, что выключатель системы установлен в положение “ВЫКЛ”, а главный выключатель горелки тоже находится в положении 0 (OFF - ВЫКЛ). Прочитайте внимательно главу “ПРЕДУПРЕЖДЕНИЯ”, в части “Электрическое питание”.

ВНИМАНИЕ: Присоединяя электрические провода в клеммной коробке МА, убедитесь, что провод заземления длиннее проводов фазы и нейтрали.

Для выполнения электрических подключений действуйте следующим образом:

- 1) Снимите крышку электрощита горелки;
- 2) Выполните электрические подсоединения к клеммнику питания в соответствии с прилагаемыми схемами;
- 3) Проверьте направление вращения двигателя вентилятора (см. следующий параграф);
- 4) Установите на место крышку электрощита.



ВНИМАНИЕ: на горелке установлена перемычка между клеммами 6 и 7. В случае подсоединения термостата большого/малого пламени уберите данную перемычку перед подсоединением термостата.

Направление вращения двигателя вентилятора и двигателя насоса

После завершения выполнения электрических соединений горелки проверьте направление вращения двигателя вентилятора. Двигатель должен вращаться в направлении, указанном на корпусе. В случае неправильного вращения инвертируйте трехфазное питание и вновь проверьте направление вращения двигателя.



ВНИМАНИЕ: проверить настройку термореле двигателя!

ПРИМЕЧАНИЕ: горелки рассчитаны на трёхфазное питание 380 В / 400 В; в случае использования трёхфазного питания 220 В / 230 В необходимо изменить электрические соединения внутри клеммной коробки электродвигателя и заменить термореле.

Примечания по электрическому питанию

В случае, когда электропитание горелки является: 230В трёхфазное или 230В фаза-фаза (без нейтрали), с электронным блоком Siemens, между клеммой 2 (клемма X3-04-4, в случае менеджеров горения LMV2x, LMV3x, LMV5x, LME7x) основания эл. блока и клеммой заземления следует подсоединить контур RC Siemens, RC466890660.

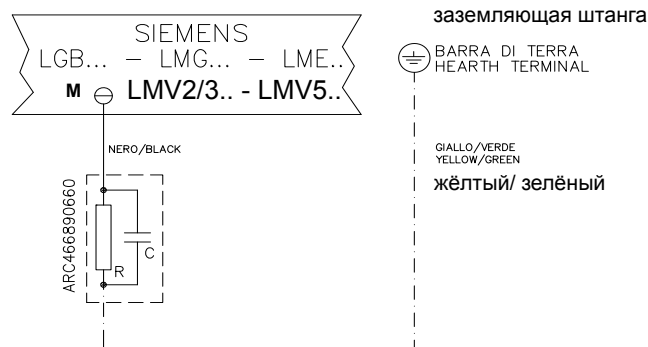
Описание

C - Конденсатор (22нФ/250В)

LME../LMV.. - Электронный блок контроля пламени Siemens

R - Резистор (1МОм)

RC466890660 - контур RC



В том случае, если горелки оснащены менеджерами горения LMV5x, проконсультироваться с прилагаемыми предписаниями фирмы Siemens по электрическому монтажу, имеющимися на прилагаемом компакт-диске.

ЧАСТЬ III: ИНСТРУКЦИЯ ПО ЭКСПЛУАТАЦИИ



ВНИМАНИЕ: прежде, чем запускать горелку, убедиться в том, что все ручные отсечные клапаны газа открыты и проверить, что значение давления на входе рампы соответствует значениям, указанным в параграфе "Технические характеристики". Кроме того, убедиться в том, что главный выключатель подачи питания вырублен.

ОПАСНО! При выполнении операций калибровки не включайте горелку с недостаточным расходом воздуха (опасность образования монооксида углерода); в том случае, если это произойдет, необходимо уменьшить медленно подачу газа и вернуться к нормальным показателям продуктов сгорания.

ВНИМАНИЕ! опломбированные винты категорически запрещается откручивать! гарантия на деталь теряется!

ОГРАНИЧЕНИЯ ПРИ ИСПОЛЬЗОВАНИИ

ГОРЕЛКА РАЗРАБОТАНА И ИЗГОТОВЛЕНА ДЛЯ РАБОТЫ НА ТЕПЛОГЕНЕРАТОРЕ (КОТЛЕ, ВОЗДУХОНАГРЕВАТЕЛЕ, ПЕЧИ И Т.Д.) ТОЛЬКО ПРИ УСЛОВИИ ПРАВИЛЬНОГО ПОДСОЕДИНЕНИЯ, ИСПОЛЬЗОВАНИЕ В ДРУГИХ ЦЕЛЯХ МОЖЕТ ПОСЛУЖИТЬ ИСТОЧНИКОМ ОПАСНОСТИ.

ПОЛЬЗОВАТЕЛЬ ДОЛЖЕН ОБЕСПЕЧИТЬ ПРАВИЛЬНЫЙ МОНТАЖ АППАРАТА, ПОРУЧИВ УСТАНОВКУ КВАЛИФИЦИРОВАННОМУ ПЕРСОНАЛУ, А ВЫПОЛНЕНИЕ ПЕРВОГО ЗАПУСКА ГОРЕЛКИ - СЕРВИСНОМУ ЦЕНТРУ, ИМЕЮЩЕМУ РАЗРЕШЕНИЕ ЗАВОДА-ИЗГОТОВИТЕЛЯ ГОРЕЛКИ.

ОСОБОЕ ВНИМАНИЕ НЕОБХОДИМО УДЕЛИТЬ ЭЛЕКТРИЧЕСКИМ СОЕДИНЕНИЯМ С РЕГУЛИРОВОЧНЫМИ И ПРЕДОХРАНИТЕЛЬНЫМИ ПРИСПОСОБЛЕНИЯМИ ТЕПЛОГЕНЕРАТОРА (РАБОЧИМИ И ПРЕДОХРАНИТЕЛЬНЫМИ ТЕРМОСТАТАМИ И Т.Д.), КОТОРЫЕ ОБЕСПЕЧИВАЮТ ПРАВИЛЬНУЮ И БЕЗОПАСНУЮ РАБОТУ ГОРЕЛКИ.

НЕ ДОПУСКАЕТСЯ ВКЛЮЧЕНИЕ ГОРЕЛКИ ДО МОНТАЖА НА ТЕПЛОГЕНЕРАТОРЕ ИЛИ ПОСЛЕ ЕЁ ЧАСТИЧНОГО ИЛИ ПОЛНОГО ДЕМОНТАЖА (ОТСОЕДИНЕНИЕ, ДАЖЕ ЧАСТИЧНОЕ, ЭЛЕКТРОПРОВОДОВ, ОТКРЫТИЕ ЛЮКА ГЕНЕРАТОРА, ДЕМОНТАЖА ЧАСТЕЙ ГОРЕЛКИ).

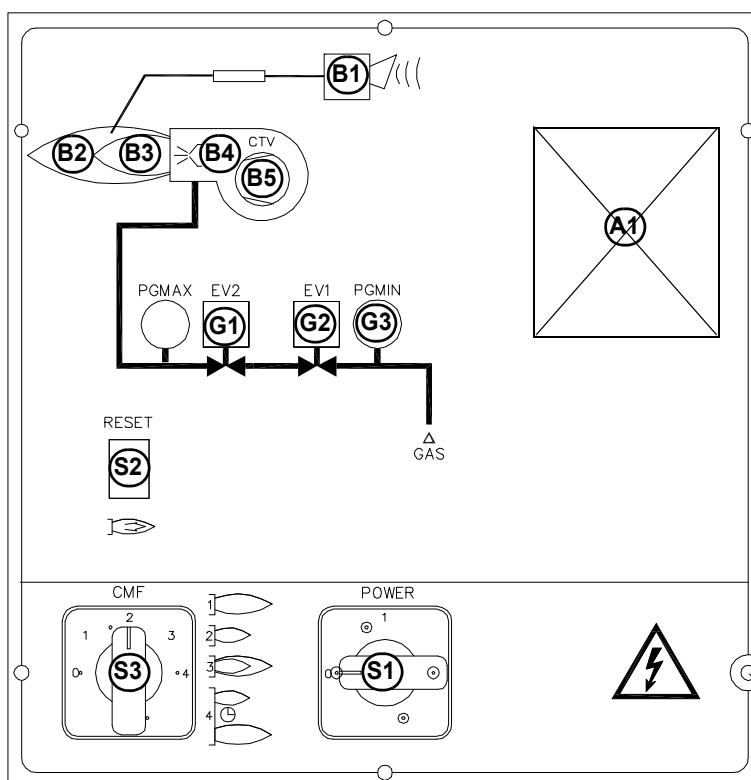
НЕ ДОПУСКАЕТСЯ ОТКРЫТИЕ И ДЕМОНТАЖ КАКОЙ-ЛИБО ЧАСТИ ГОРЕЛКИ.

ИСПОЛЬЗУЙТЕ ТОЛЬКО ГЛАВНЫЙ ВЫКЛЮЧАТЕЛЬ ("ON-OFF" (ВКЛ./ВЫКЛ.)), КОТОРЫЙ БЛАГОДАря СВОЕЙ ДОСТУПНОСТИ СЛУЖИТ ТАКЖЕ АВАРИЙНЫМ ВЫКЛЮЧАТЕЛЕМ, И, ПРИ НЕОБХОДИМОСТИ, ДЕБЛОКИРОВОЧНУЮ КНОПКУ.

В СЛУЧАЕ АВАРИЙНОЙ БЛОКИРОВКИ, СБРОСИТЬ БЛОКИРОВКУ НАЖАВ СПЕЦИАЛЬНУЮ КНОПКУ RESET. В СЛУЧАЕ НОВОЙ БЛОКИРОВКИ - ОБРАТИТЬСЯ В СЛУЖБУ ТЕХПОМОЩИ, НЕ ВЫПОЛНЯЯ НОВЫХ ПОПЫТОК СБРОСА БЛОКИРОВКИ.

ВНИМАНИЕ: ВО ВРЕМЯ НОРМАЛЬНОЙ РАБОТЫ ЧАСТИ ГОРЕЛКИ, РАСПОЛОЖЕННЫЕ РЯДОМ С ТЕПЛОГЕНЕРАТОРОМ (СОЕДИНИТЕЛЬНЫЙ ФЛАНЕЦ), НАГРЕВАЮТСЯ. НЕ ПРИКАСАЙТЕСЬ К НИМ ВО ИЗБЕЖАНИЕ ПОЛУЧЕНИЯ ОЖОГОВ.

Рис. 4: передняя панель электроцикла горелки



Описание

- B1 Сигнальная лампочка блокировки
- B2 Сигнальная лампочка работы в режиме большого пламени
- B3 Сигнальная лампочка работы в режиме малого пламени
- B4 Лампочка работы запального трансформатора
- B5 Сигнальная лампочка срабатывания термореле двигателя вентилятора
- G1 Сигнальная лампочка работы электроклапана EV2
- G2 Сигнальная лампочка работы электроклапана EV1
- G3 Сигнальная лампочка реле давления газа
- S1 Главный выключатель вкл./выкл.
- S3 (только в модулирующих горелках) Селекторный переключатель режима работы (только на модулирующих горелках)
- S4 кнопка выбора типа топлива
- A1 Модулятор (только в модулирующих горелках)

Функциональная работа на газе

- Проверить, что давление на подаче газа достаточное (при этом загорается индикатор **G3**).
- начинается цикл проверки устройства контроля герметичности газовых клапанов; завершение проверки сигнализируется загоранием специального индикатора на блоке контроля герметичности. По завершении проверки газовых клапанов, начинается цикл запуска горелки: в случае наличия утечки одного из газовых клапанов, устройство контроля герметичности блокируется и зажигается индикатор **B1**.

N.B.: В случае горелок, оснащенных блоком контроля герметичности Dungs VPS504, фаза предварительной вентиляции начинается только после завершения контроля герметичности газовых клапанов с положительным результатом.

- Так как предварительная вентиляция должна производиться при максимальном расходе воздуха, блок контроля герметичности дает команду на открытие сервопривода, и только тогда, когда будет достигнуто положение максимального открытия, начинается отсчет времени предварительной вентиляции, равное 36 секундам.
- По завершении времени предварительной вентиляции, сервопривод приводится в положение полного закрытия (положение поджига газа), и как только он достигает этого положения, подключается запальный трансформатор (об этом сигнализирует индикатор B4 на графической панели). Спустя 2 секунды после открытия газовых клапанов, запальный трансформатор исключается из контура и индикатор гаснет.
- Таким образом, горелка оказывается включенной, одновременно сервопривод доводится до положения работы на высоком пламени; спустя 14 секунд начинается работа на 2-х ступенях и горелка автоматически устанавливается на работу на низком или высоком пламени, в зависимости от потребностей системы. Работа на высоком/низком пламени сигнализируется включением/затуханием индикатора B2 на графической панели.

РЕГУЛИРОВКА РАСХОДА ВОЗДУХА И ТОПЛИВА



ОПАСНО! При выполнении операций калибровки не включайте горелку с недостаточным расходом воздуха (опасность образования монооксида углерода); В том случае, если это произойдет, необходимо уменьшить медленно подачу топлива и вернуться к нормальным показателям продуктов сгорания.

ВАЖНО! Избыток воздуха регулируется согласно рекомендуемых параметров, приводимых в следующей таблице:

Рекомендуемые параметры горения		
Топливо	Рекомендуемое значение CO ₂ (%)	Рекомендуемое значение O ₂ (%)
Природный газ	9 ÷ 10	3 ÷ 4.8
Сжиженный газ	11 ÷ 12	2.8 ÷ 4.3

Регулирование - общее описание

Регулирование расхода воздуха и топлива выполняется сначала на максимальной мощности ("большое пламя"), воздействуя, соответственно, на воздушную заслонку и варьируемый сектор.

- Проверить, что параметры продуктов сгорания находятся в рамках рекомендуемых предельных значений.
- Проверить расход газа с помощью счетчика или, если это невозможно сделать, проверить давление на голове сгорания с помощью дифференциального манометра, как описано в параграфе "Измерение давления в голове сгорания".
- Затем, отрегулировать мощность на всех промежуточных точках между минимальной и максимальной, настроив рабочую кривую с помощью пластинки варьируемого сектора. Варьируемый сектор определяет соотношение воздуха и газа в этих точках, регулируя открытие - закрытие дроссельного газового клапана.
- И в конце, определить мощность в режиме малого пламени, воздействуя на микровыключатель малого пламени сервопривода, избегая чтобы мощность в режиме малого пламени была слишком высокой или, чтобы температура уходящих газов была слишком низкой, что привело бы к образованию конденсата в дымоходе.

Регулирование расхода воздуха и газа с помощью сервопривода BERGER STM30./Siemens SQM40..

- 1 проверить направление вращения двигателя вентилятора
 - 2 **Клапаны Dungs MB-DLE** :Регулировка газового клапана выполняется при помощи регулятора RP после ослабления на несколько оборотов стопорного винта VB. При откручивании регулятора RP клапан открывается, при закручивании - закрывается. Для регулировки быстрого срабатывания снять колпачок T, перевернуть его и вдеть на ось VR соответствующим пазом, расположенным сверху.
- N.B.: Винт VSB должен сниматься только для замены катушки.
- 3 Перед розжигом горелки, для достижения положения большого пламени в полной безопасности, перевести кулачок большого пламени сервопривода, в положение соответствующее положению кулачка малого пламени (с тем, чтобы горелка работала на малой мощности).
 - 4 запустить горелку с помощью ряда термостатов; подождать пока завершится фаза предварительной продувки и запустится горелка;
 - 5 вывести горелку в режим большого пламени, с помощью термостата **TAB**.
 - 6 Затем, постепенно сдвигать микровыключатель большого пламени сервопривода в сторону наращивания мощности до тех пор, пока он не достигнет положения большого пламени, при этом все время необходимо контролировать значения выбросов продуктов сгорания и возможно подачу газа с помощью стабилизатора, встроенного в клапанную группу, а воздух - с помощью кулачка с прорезью (см. следующие пункты) .
 - 7 перейти к регулировкам по воздуху и газу: все время сверяться с анализами уходящих газов, во избежание горения с недостатком воздуха, необходимо увеличивать подачу воздуха, в зависимости от изменения расхода газа, выполненного согласно нижеуказанной процедуре;

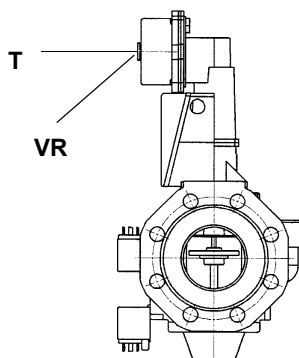
Siemens SQM40



Описание кулачков сервопривода (SQM40)

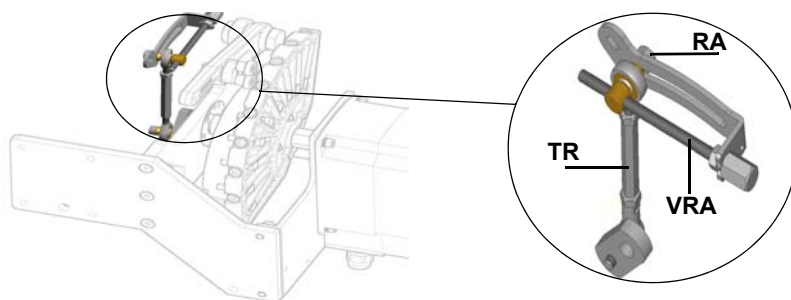
- I Большое пламя
- II РЕЖИМ ВЫЖИДАНИЯ
- III МАЛОЕ ПЛАМЯ ГАЗА
- VI РОЗЖИГ НА ГАЗЕ

- 8 Отрегулировать **расход газа в режиме большого пламени** на значения требуемые котлом/потребителем, воздействуя на стабилизатор давления, встроенный в клапанную группу:
- **клапаны Siemens VGD**: для увеличения или уменьшения давления, а следовательно расхода газа, воздействовать с помощью отвертки на регулировочный винт **VR**, после снятия крышки **T**; при закручивании расход увеличивается, при раскручивании - уменьшается (см. рисунок).



Siemens VGD..

- 9 Для того, чтобы отрегулировать расход воздуха в режиме большого пламени, расслабить гайку **RA** и вращать винт **VRA** до тех пор, пока не получите желаемый расход воздуха: при смещении болта **TR** по направлению к оси заслонки - заслонка открывается и расход воздуха увеличивается, смещая его от заслонки - заслонка закрывается и расход уменьшается.
- ВНИМАНИЕ!** По завершении операций убедитесь, что не забыли затянуть блокировочную гайку **RA**. Не меняйте положения болтов воздушной заслонки.

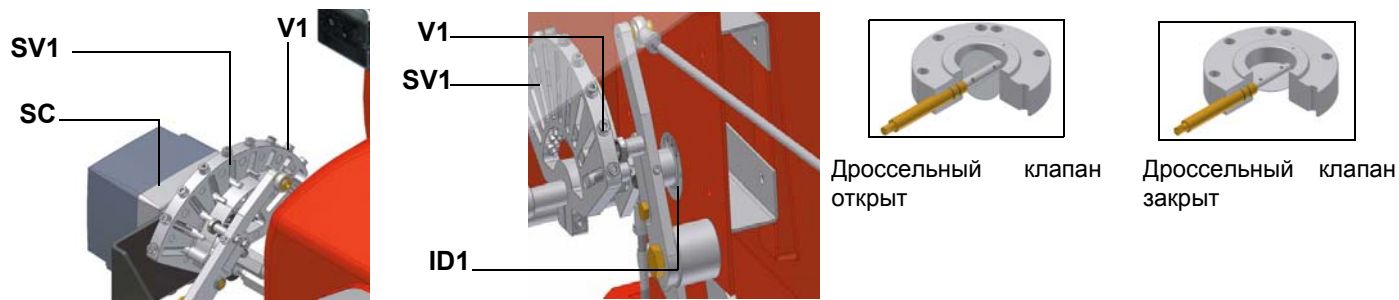


- 10 Отрегулировать положение головы сгорания (см. соответствующий параграф)



ВНИМАНИЕ! Если меняется положение головы сгорания, необходимо повторить все операции по настройке воздуха и газа, описанные в предыдущих пунктах

- 11 После регулировки расхода воздуха и газа при работе на максимальной мощности, перейти к регулировке промежуточных мощностей по каждой точке варьированного сектора (сторона газа) **SV1**, дойдя до точки минимальной мощности.
- 12 Для того, чтобы отрегулировать по точкам варьированный сектор, перевести микровыключатель малого пламени слегка ниже значения максимальной мощности (90°).
- 13 Установить термостат **TAB** на минимальную мощность с тем, чтобы сервопривод сработал на закрытие;
- 14 Сместить микровыключатель малого пламени в сторону минимального значения, с тем, чтобы сервопривод начал закрываться, до тех пор, пока два подшипничка не совместятся с регулировочным винтом, относящимся к самой низкой точке: закручивать винт **V1** для увеличения расхода, откручивать - для уменьшения.

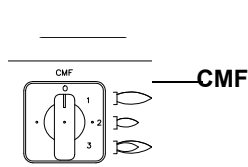


- 15 Вновь сместить микровыключатель в сторону малого пламени до следующего винта и повторить все, что описано в предыдущем пункте, повторять таким образом до тех пор, пока не достигнете желаемого значения малого пламени.
- 16 Теперь можно перейти к регулировке реле давления .

Горелки модулирующие

Для регулировки модулирующих горелок использовать селекторный переключатель **CMF**, имеющийся на контрольной панели горелки (см. рисунок), вместо того, чтобы использовать термостат **TAB**, как было описано в регулировках прогрессивных горелок. Произвести регулировку, как описано в предыдущих параграфах, уделяя внимание использованию селекторного переключателя **CMF**.

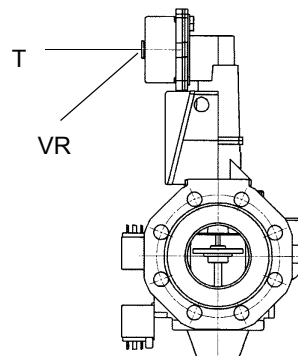
Положение селекторного переключателя определяет фазы работы: для того, чтобы вывести горелку в режим большого пламени, установить селекторный переключатель **CMF** на **1**, а для того, чтобы на малое пламя - на **2**.



- CMF = 0 Сервопривод стоит в том положении, в котором находится
- CMF = 1 Работа на большом пламени
- CMF = 2 Работа на малом пламени
- CMF = 3 Автоматическая работа

Блок клапанов Siemens VGD - Вариант с SKP2. (со встроенным стабилизатором давления).

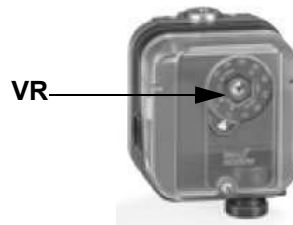
Для увеличения или уменьшения давления, а следовательно и расхода газа, при помощи отвёртки поворачивайте регулировочный винт VR после снятия заглушки T. При ввинчивании расход газа увеличивается, при отвинчивании - уменьшается.



Регулировка реле давления

Функцией **реле давления воздуха** является создание безопасности работы электронного блока (блокировка), если давление воздуха не будет соответствовать предусмотренному значению. В случае блокировки, необходимо разблокировать горелку при помощи кнопки разблокировки электронного блока, имеющейся на контрольной панели горелки.

Реле давления газа контролируют давление, чтобы препятствовать работе горелки в тех случаях, когда значение давления не будет соответствовать дозволению диапазону давления.



Регулировка реле минимального давления газа

Для калибровки реле давления газа выполните следующие операции:

- Убедиться в том, что фильтр чистый
- Снимите крышку из прозрачного пластика.
- При работающей горелке на максимальной мощности, измерьте давление на штуцере отбора давления реле минимального давления газа.
- Медленно закрывайте ручной отсекающий кран, находящийся перед реле давления (см. график монтажа газовых рампы), вплоть до снижения давления на 50% от значения считанного ранее. Убедитесь, что значение CO в уходящих газах не увеличилось: если значение CO выше нормативных значений, открывайте медленно отсекающий клапан, пока значение не снизится до вышеуказанного значения.

- Убедитесь, что горелка работает нормально.
- Вращайте регулировочное кольцо реле давления по часовой стрелке (для увеличения давления), вплоть до отключения горелки.
- Полностью откройте ручной отсекающий клапан.
- Установите на место прозрачную крышку.

Регулировка реле максимального давления газа (там, где оно присутствует)

Для настройки действовать следующим образом, в зависимости от места монтажа реле максимального давления:

- 1 снять прозрачную пластмассовую крышку реле давления;
- 2 если реле максимального давления устанавливается перед газовыми клапанами: измерить давление газа в сети без пламени, установить на регулировочном кольце VR, считанное значение, увеличенное на 30%.
- 3 Если же реле максимального давления установлено после группы "регулятор - газовые клапаны", но перед дроссельным клапаном: включить горелку, отрегулировать ее, выполняя процедуры, описанные в предыдущих параграфах. затем, измерить давление газа при рабочем расходе за группой "регулятор - газовые клапаны", но перед дроссельным клапаном; установить на регулировочном кольце VR, считанное значение, увеличенное на 30%.
- 4 Установить на место прозрачную пластмассовую крышку реле давления.

Регулировка реле давления воздуха

Регулировка реле давления воздуха выполняется следующим образом:

- Снять прозрачную пластиковую крышку.
- После выполнения регулировки расхода воздуха и топлива включить горелку.
- При горелке, работающей на малом пламени, медленно поворачивать регулировочное кольцо **VR** (чтобы увеличить давление настройки) по часовой стрелке до тех пор, пока не сработает аварийная блокировка горелки.
- Считать на шкале значение давления и уменьшить его на 15%.
- Повторить цикл запуска горелки, проверяя, что она правильно функционирует.
- Установить на место прозрачную крышку реле давления.

Реле давления для контроля утечек газа PGCP (с электронным блоком контроля Siemens LDU/Siemens LMV/LME7x)

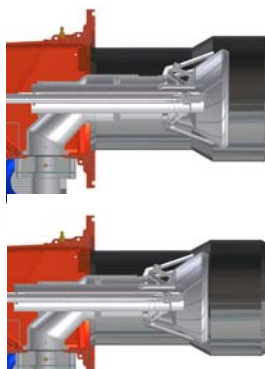
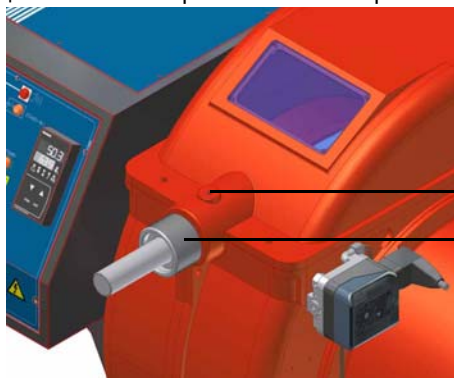
- Снять прозрачную пластмассовую крышку на реле давления.
- Отрегулировать реле давления PGCP на то же значение, на которое отрегулировано реле минимального давления газа.
- Установить на место прозрачную пластмассовую крышку.

Регулировка головы сгорания



ВНИМАНИЕ! Если меняется положение головы сгорания, необходимо повторить все операции по настройке воздуха и топлива, описанные в предыдущих пунктах

Регулировать положение головы сгорания только в случае необходимости: для работы на сниженной мощности расслабить винт **VB** и постепенно сдвигать голову сгорания в сторону положения "MIN", вращая по часовой стрелке регулировочное кольцо **VRT**. Заблокировать винт **VB** при завершении регулировки.



Положением головы "MAX")

Положение головы "MIN"

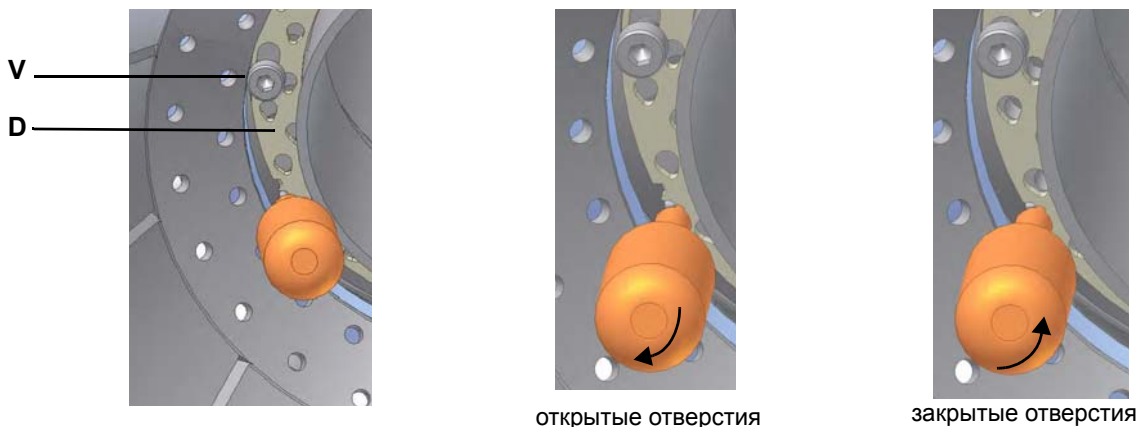


ВНИМАНИЕ: выполнить эти операции при отключенной и остывшей горелке.

Регулирование потока газа с помощью центральных отверстий в голове сгорания (для горелок на природном газе)

Для того, чтобы отрегулировать поток газа, необходимо частично закрыть отверстия просверленного диска, выполняя следующие процедуры:

- 1 расслабить три винта **V**, которые крепят просверленный диск **D**;
- 2 воздействуя с помощью отвертки на регулировочные вставки просверленного диска, выкрутить его по часовой/против часовой стрелки для того, чтобы открыть/закрыть отверстия;
- 3 по завершении регулировки затянуть винты **V**.



Диск необходимо подрегулировать во время пуска установки.

Регулировка на заводе-изготовителе зависит от типа топлива, для работы на котором предназначена горелка:

- У газовых горелок на природном газе все отверстия должны быть полностью открыты.

Регулирование потока газа с помощью центральных отверстий в голове сгорания (для горелок на сжиженном газе)

Для того, чтобы отрегулировать поток газа, необходимо частично закрыть отверстия просверленного диска, выполняя следующие процедуры:

- 1 расслабить три винта **V**, которые крепят просверленный диск **D**;
- 2 воздействуя с помощью отвертки на регулировочные вставки просверленного диска, выкрутить его по часовой/против часовой стрелки для того, чтобы открыть/закрыть отверстия;
- 3 по завершении регулировки затянуть винты **V**.



Диск необходимо подрегулировать во время пуска установки.

Регулировка на заводе-изготовителе зависит от типа топлива, для работы на котором предназначена горелка:

- У горелок, работающих на сжиженном газе, отверстия открыты примерно на:

серия 9xA: 1.5 мм

серия 5xA: 1.3 мм

ЧАСТЬ IV: ОБСЛУЖИВАНИЕ



ВНИМАНИЕ! ВСЕ РАБОТЫ НА ГОРЕЛКЕ ДОЛЖНЫ ВЫПОЛНЯТЬСЯ С РАЗОМКНУТЫМ ГЛАВНЫМ ВЫКЛЮЧАТЕЛЕМ И ПРИ ПОЛНОСТЬЮ ЗАКРЫТЫХ РУЧНЫХ ОТСЕЧНЫХ ТОПЛИВНЫХ КРАНАХ.

ВНИМАНИЕ: ВНИМАТЕЛЬНО ПРОЧИТАЙТЕ ПРЕДУПРЕЖДЕНИЯ В НАЧАЛЕ ИНСТРУКЦИЙ.

Необходимо, хотя бы раз в год, выполнять нижеуказанные операции по уходу за горелкой. В случае сезонной работы горелки, рекомендуется выполнять профилактику в конце каждого отопительного сезона; в случае же непрерывной работы необходимо выполнять профилактику через каждые 6 месяцев.

ПЕРИОДИЧЕСКИ ВЫПОЛНЯЕМЫЕ ОПЕРАЦИИ

- Проверить и почистить картридж газового фильтра; заменить его, если необходимо.
- Разобрать, проверить и почистить головку сгорания
- Проверить запальные электроды, почистить, при необходимости подправить или заменить их
- Проверить контрольный электрод/фотоэлемент (в зависимости от модели горелки), почистить его, при необходимости подправить или заменить.
- Почистить и смазать рычажные и вращающиеся части горелки.



ВНИМАНИЕ: если во время обслуживания горелки понадобится разобрать газовую рампу, снять с нее компоненты, не забудьте впоследствии, установив их обратно на место, произвести тест на герметичность, согласно требований действующих нормативов! Демонтируйте, проверьте и почистьте головку сгорания.

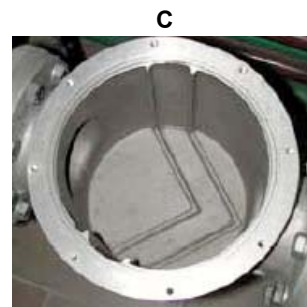
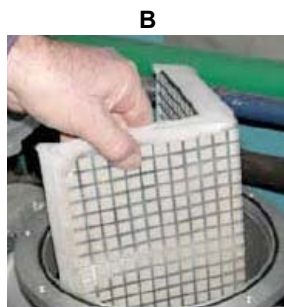
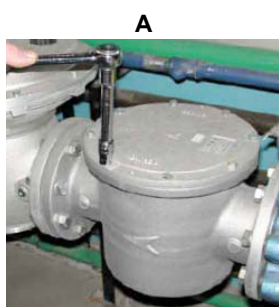
Техническое обслуживание газового фильтра



ВНИМАНИЕ: прежде, чем открывать фильтр, необходимо закрыть впереди стоящий отсечной клапан газа и выпустить из него оставшийся газ; убедиться, что внутри него не осталось газа под давлением.

Для того, чтобы почистить или заменить фильтр, действовать следующим образом:

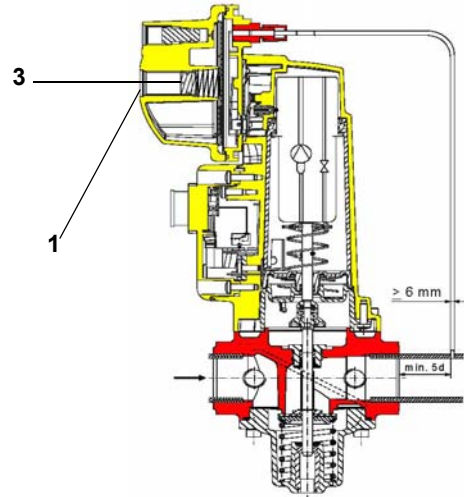
- 1 Снять крышку, открутив крепежные винты (А);
- 2 снять фильтрующий картридж (В), почистить с водой и мылом, продуть сжатым воздухом (или заменить его, если необходимо)
- 3 установить картридж в первоначальное положение, убедившись, что он лег на соответствующие направляющие и не имеется препятствий для монтажа крышки;
- 4 убедившись, что прокладка легла в соответствующую выемку (С), закрыть крышку и закрепить ее винтами (А).



Замена пружины клапанной группы

Для того, чтобы заменить пружину, входящую в комплект клапанной группы, действовать следующим образом:

- 1 Осторожно открутить защитный колпачок 1 и кольцо 2
- 2 Снять пружину "настройки номинального значения" 3 с корпуса 4
- 3 Заменить пружину 3.
- 4 Осторожно вставить пружину. Произвести монтаж правильно! Вставить в корпус сначала часть пружины меньшего диаметра.
- 5 Вставить кольцо 2 в крышечку и закрутить ее.
- 6 Приклеить маркировку с указанием пружины на идентификационной табличке.



Исполнительный механизм "SKP"

Снятие головы сгорания

- Снять крышку **С**, открутив крепежные винты.
- Отсоединить кабели от электродов;
- Открутить 3 винта **V**, которыми крепится к основанию газовый коллектор **G**.
- Некоторые модели горелок оснащены дефлекторами воздуха **T**. Сместить вперед коллектор и убрать дефлектор.
- Извлечь полностью узел, как указано на рисунке.
- Почистить головку сгорания струей сжатого воздуха или, в случае отложений, стальной щеткой.

Примечание: чтобы снова смонтировать голову сгорания, выполните в обратном порядке вышеописанные операции, обращая особое внимание на правильную установку кольца **OR** между газовым коллектором и горелкой.

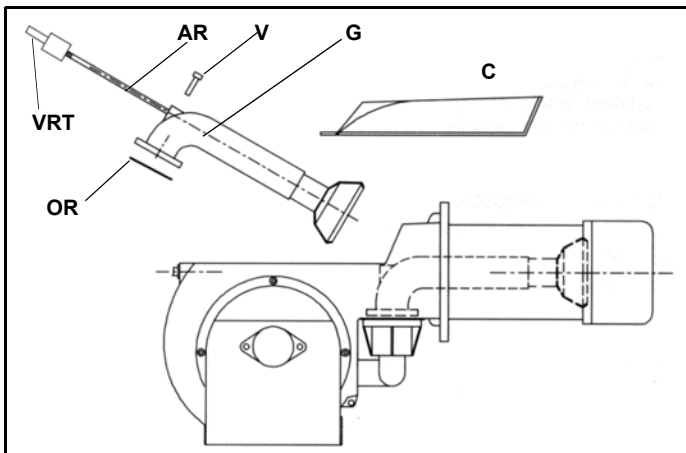
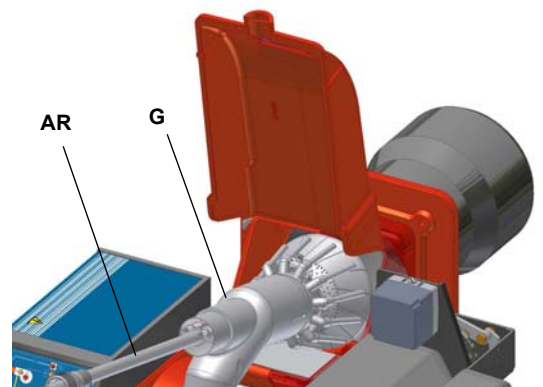
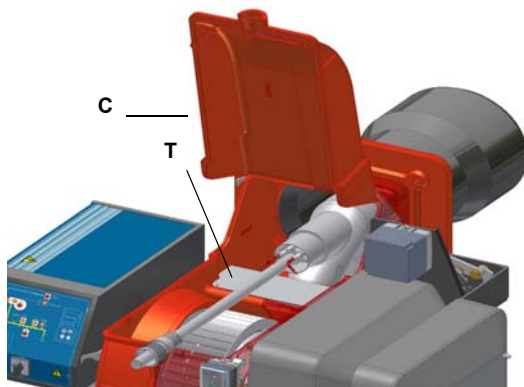


Рис. 5

Обозначения

VRT	Винт регулировки головы сгорания
AR	Стержень с резьбой
V	Крепежный винт
G	Коллектор газовый
OR	Прокладка
C	Крышка
T	дефлектор



Регулировка положения электродов



ВНИМАНИЕ: чтобы не подвергать риску работу горелки, избегать контакта запальных и контрольных электродов с металлическими частями горелки (голова сгорания, сопло и т.д.). Проверять положение электродов каждый раз после выполнения каких-либо работ на голове

Отрегулировать положение электродов и форсунки, соблюдая размеры, указанные на Рис. 14.

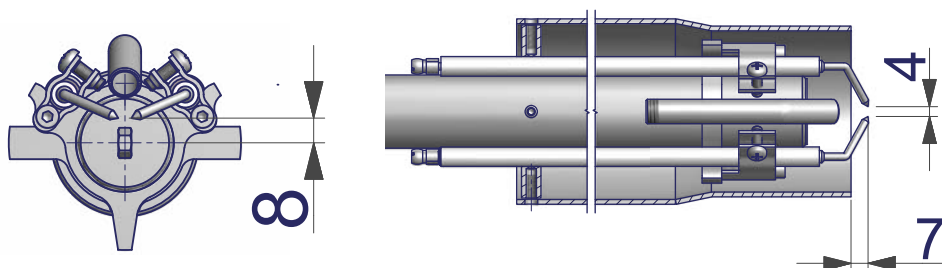


Рис. 6

Замена запальных электродов

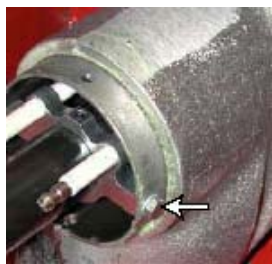


ВНИМАНИЕ: чтобы не подвергать риску работу горелки, избегать контакта запальных и контрольных электродов с металлическими частями горелки (голова сгорания, сопло и т.д.). Проверять положение электродов каждый раз после выполнения каких-либо работ на голове сгорания.

Для замены электродов действовать следующим образом:

- 1). снять крышку;
- 2). открутить болты, которые крепят группу запальных электродов к голове сгорания (А);
- 3). отсоединить кабели от электродов (В);
- 4). расслабить блокировочные винты регулировочного кольца (С);
- 5). снять электродный узел с головы сгорания (D);
- 6). расслабить винт опоры блокировочной опоры запальных электродов (Е);
- 7). снять электроды и заменить их, соблюдая размеры, изображенные на рисунке (F-G).

А



В



С



Д



Е



Ф



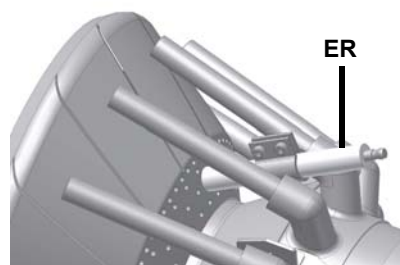
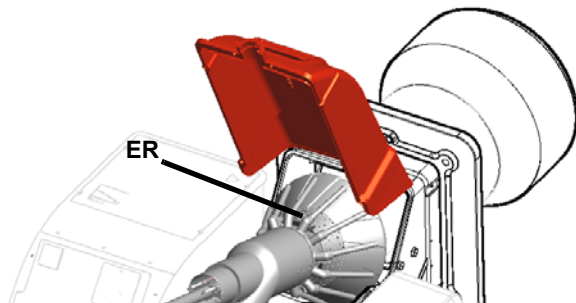
Замена контрольного электрода (для горелок на природном газе)



ВНИМАНИЕ: чтобы не подвергать риску работу горелки, избегать контакта запального электрода с металлическими частями горелки (голова сгорания, сопло и т.д.). Проверять положение электрода каждый раз после выполнения каких-либо работ на голове сгорания.

Для того, чтобы заменить контрольный электрод, действовать следующим образом:

- 1 снять голову сгорания согласно описаний в параграфе “Снятие головы сгорания”
- 2 используя специальный ключ, расслабить блокировочные винты контрольного электрода **ER** и заменить его;
- 3 установить на место голову сгорания.



Проверка тока у контрольного электрода (Природный газ)

Чтобы проверить ток у контрольного электрода, следуйте схемам на или Рис. Если электрический импульс ниже указанного значения, проверьте положение контрольного электрода или фотозлемента, электрические соединения и, при необходимости, замените электрод или фотозлемент.

Электронный блок контроля пламени	Минимальный электрический импульс у контрольного электрода
Siemens LME7..	2мкА (с электродом)

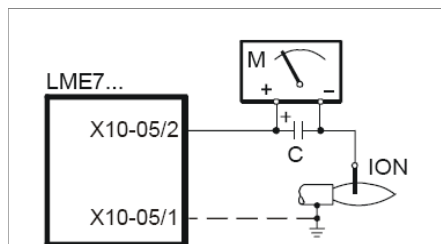


Рис. 7 - Контроль пламени с помощью электрода

Проверка тока у контрольного электрода (Сжиженный газ)

Чтобы проверить ток у контрольного электрода, следуйте схемам на или Рис. Если электрический импульс ниже указанного значения, проверьте положение контрольного электрода или фотозлемента, электрические соединения и, при необходимости, замените электрод или фотозлемент.

Электронный блок контроля пламени	Минимальный электрический импульс у контрольного электрода
Siemens LME7...	70мкА (с фотозлементом)

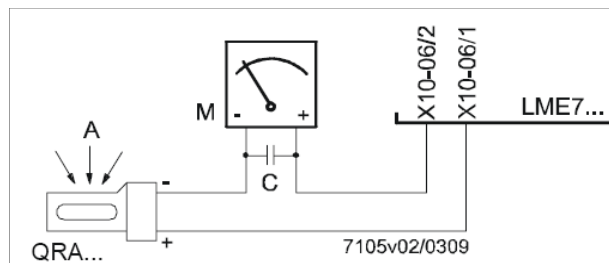


Рис. 8 - Контроль пламени с помощью фотозлемента QRA.

Эксплуатация горелочного устройства по завершению срока службы

- Назначенный срок службы горелки (при правильном периодическом обслуживании): 20 лет.
- По истечении срока службы горелки необходимо произвести техническую диагностику горелки, и в случае необходимости выполнить капитальный ремонт.
- Критерии предельных состояний: состояние горелки считается предельным, если из-за несоответствия ее требованиям безопасности или снижения работоспособности нецелесообразна или технически невозможна ее дальнейшая эксплуатация.
- Решение о прекращении эксплуатации, списании и утилизации принимает Владелец исходя из фактического состояния оборудования и затрат на ремонт.
- Использование горелки не по назначению после окончания срока службы категорически запрещено.

Сезонная остановка

Для того, чтобы отключить горелку на летний период, действовать следующим образом:

- 1 перевести главный выключатель в положение OFF (отключено)
- 2 отсоединить линию электрического питания
- 3 перекрыть кран подачи топлива на распределительной линии

Утилизация горелки

В случае утилизации горелки - выполнить процедуры, предусмотренные действующими нормативами по утилизации материалов.

ЭЛЕКТРОСХЕМЫ

См. прилагаемые схемы.

ВНИМАНИЕ:

- 1 - Электропитание 230 / 400 В 50 Гц 3N переменного тока
- 2 - Не поменяйте местами фазу и нейтраль
- 3 - Обеспечьте надежное заземление горелки

ТАБЛИЦА ВОЗМОЖНЫХ НЕПОЛАДОК И ИХ УСТРАНЕНИЙ - Работа на газе

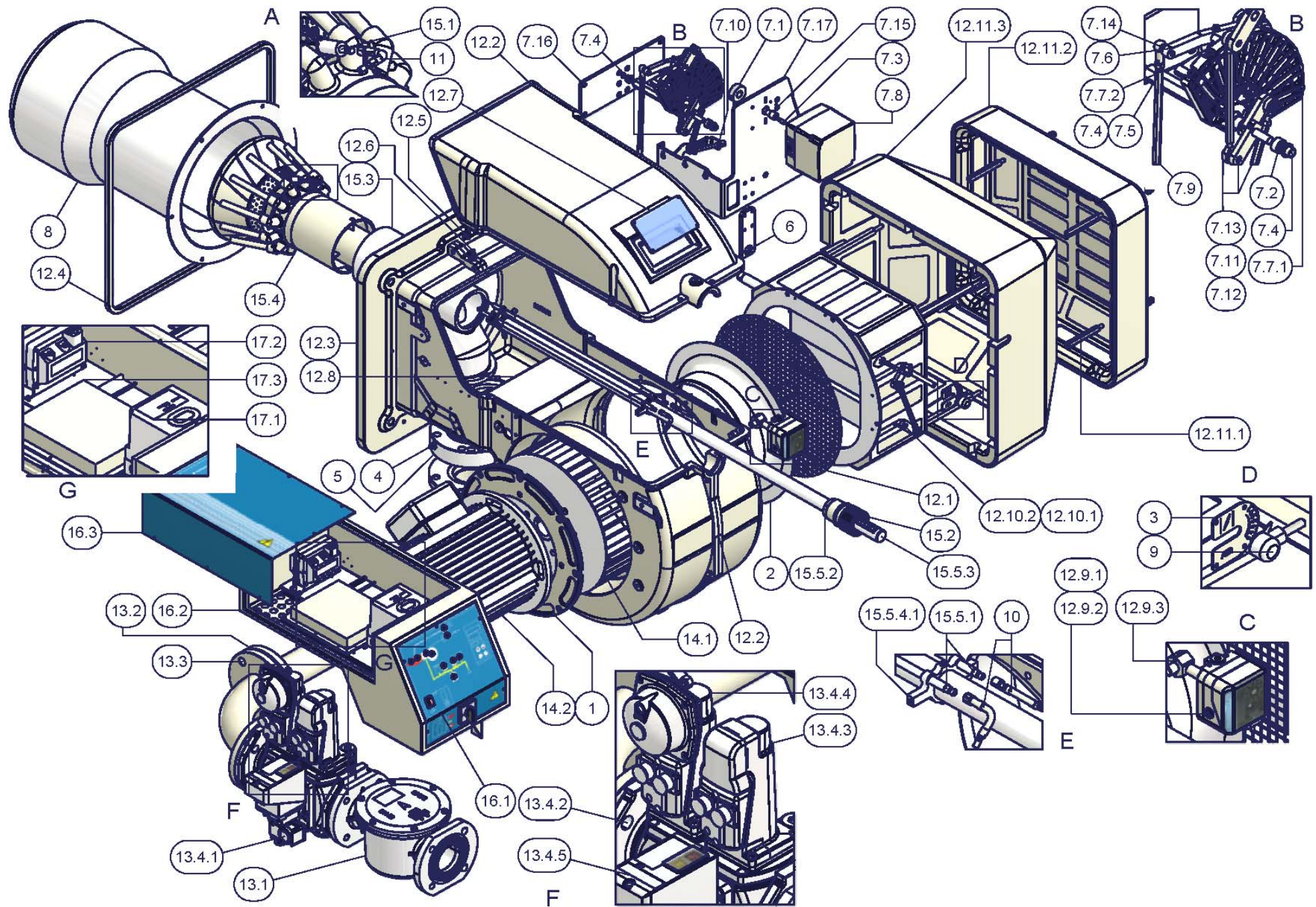
ГОРЕЛКА НЕ ЗАПУСКАЕТСЯ	* Отсутствует электрическое питание	* Подать электропитание
	* Разомкнут главный выключатель	* Замкнуть выключатель
	* Термостаты разомкнуты	* Проверить настройку и соединения термостатов
	* Плохо настроен термостат или он вышел из строя	* Вновь настроить или заменить термостат
	* Отсутствует давление газа	* Дать давление
	* Устройства безопасности разомкнуты (ручной ввод предохранительного термостата, реле давления и др.)	* Сбросить блокировку защитных устройств, подождать пока котел достигнет требуемой температуры и затем проверить работу защитных устройств.
	* Вышли из строя плавкие предохранители	* Заменить плавкие предохранители. Проверить поглощаемый ток.
	* Контакты термореле вентилятора разомкнуты (только для трехфазных)	* Замкнуть контакты и проверить поглощаемый ток.
	* Заблокирован электронный блок контроля пламени горелки	* Разблокировать и проверить работу.
	* Вышел из строя блок контроля пламени горелки.	* Заменить блок контроля пламени
УТЕЧКИ ГАЗА: ГОРЕЛКА ЗАБЛОКИРОВАНА (НЕТ ПЛАМЕНИ)	* Слишком низкий расход газа	* увеличить расход * проверить чистоту газового фильтра * проверить открытие дроссельного клапана, когда горелка запускается
	* Запальный электрод разряжается в землю или он загрязнен, или вышел из строя	* Почистить или заменить электрод
	* Плохая настройка электродов	* Проверить положение электродов на основании чертежей инструкций
	* Повреждены электрические провода розжига	* Заменить провода
	* Плохо подсоединены провода к трансформатору или к электродам	* Выполнить правильно подсоединения
	* Поврежден запальный трансформатор	* Заменить трансформатор
ГОРЕЛКА ЗАБЛОКИРОВАНА ПРИ НАЛИЧИИ ПЛАМЕНИ	* Неправильно настроен фотоэлемент	* Отрегулировать или заменить фотоэлемент
	* Вышел из строя фотоэлемент	* Проверить кабели
	* Повреждены кабели или фотоэлемент	* Проверить кабели
	* Вышел из строя блок контроля пламени	* Заменить электронный блок контроля пламени
	* Перепутаны местами фаза и нейтраль	* Исправить соединения
	* Нет заземления или оно повреждено	* Проверить заземление
	* напряжение на нейтрали	* Снять напряжение с нейтрали
	* Слишком маленькое пламя (вызвано недостатком газа)	* Отрегулировать расход газа * Проверить чистоту газового фильтра
* Избыток воздуха	* Отрегулировать расход воздуха	
ГОРЕЛКА ПРОДОЛЖАЕТ ОСУЩЕСТВЛЯТЬ ПРОДУВКУ	* Поврежден электронный блок контроля пламени	* Заменить электронный блок контроля пламени
	* Поврежден сервопривод воздуха	* Заменить сервопривод
ГОРЕЛКА ВЫПОЛНЯЕТ ПРОЦЕДУРЫ БЕЗ РОЗЖИГА ГОРЕЛКИ	* Реле давления воздуха повреждено или плохо подсоединено	* Проверить работоспособность и подключение реле давления воздуха
	* Поврежден электронный блок контроля пламени	* Заменить электронный блок контроля пламени
ГОРЕЛКА БЛОКИРУЕТСЯ ИЗ-ЗА ОТСУТСТВИЯ РАСХОДА ГАЗА	* Не открываются газовые клапаны	* Проверить напряжение на клапанах; если необходимо, заменить электронный блок контроля пламени * Проверить, что давление газа не слишком высокое, чтобы не позволить клапанам открыться
	* Газовые клапаны полностью закрыты	* Открыть клапаны
	* Регулятор давления слишком закрыт	* Отрегулировать регулятор
	* Дроссельный клапан слишком закрыт	* Открыть дроссельный клапан
	* Реле максимального давления разомкнуто (если присутствует)	* Проверить соединения и работоспособность
	* Реле давления воздуха не замыкает нормально открытый контакт (NA)	* Проверить соединения * Проверить работоспособность реле давления
ГОРЕЛКА БЛОКИРУЕТСЯ И В ОКОШКЕ БЛОКА ПОЯВЛЯЕТСЯ БУКВА "P" (только для моделей Siemens & Staefa)	* Неправильно подсоединено реле давления воздуха	* Проверить соединения
	* Поврежден воздушный вентилятор	* Заменить двигатель
	* Отсутствует питание	* Восстановить подачу электропитания
	* Слишком закрыта воздушная заслонка	* Отрегулировать положение воздушной заслонки
	* Оборван контур улавливания пламени	* Проверить соединения
ГОРЕЛКА БЛОКИРУЕТСЯ ВО ВРЕМЯ НОРМАНОЙ РАБОТЫ		* Проверить фотоэлемент
	* Поврежден электронный блок контроля пламени	* Заменить электронный блок контроля пламени
	* Реле максимального давления повреждено или плохо настроено	* Настроить правильно или заменить реле давления
ПРИ ЗАПУСКЕ ГОРЕЛКА ОТКРЫВАЕТ НА НЕКОТОРОЕ ВРЕМЯ КЛАПАНЫ, ПОВТОРЯЕТ ЦИКЛ ПРОДУВКИ СНАЧАЛА	* Реле давления газа плохо настроено	* Правильно отрегулировать реле давления газа
	* Газовый фильтр загрязнен	* Почистить газовый фильтр
	* Регулятор газа настроен на слишком низкое значение или поврежден	* Настроить правильно или заменить регулятор
ГОРЕЛКА ОСТАНОВЛИВАЕТСЯ ВО ВРЕМЯ РАБОТЫ БЕЗ ПЕРЕКЛЮЧЕНИЯ СО СТОРОНЫ ТЕРМОСТАТОВ	* Контакты термореле вентилятора разомкнуты	* Замкнуть контакты и проверить значения * Проверить ток поглощения
НЕ ЗАПУСКАЕТСЯ ДВИГАТЕЛЬ ВЕНТИЛЯТОРА	* Вышла из строя внутренняя обмотка двигателя	* Заменить обмотку или полностью весь двигатель
	* Поврежден выключатель двигателя вентилятора	* Заменить выключатель
	* Повреждены плавкие предохранители (только трехфазные)	* Заменить плавкие предохранители и проверить ток поглощения
ГОРЕЛКА НЕ ПЕРЕХОДИТ В РЕЖИМ БОЛЬШОГО ПЛАМЕНИ	* Термостат большого-малого пламени плохо настроен или поврежден	* Правильно настроить или заменить термостат
	* Плохо настроен кулачок сервопривода	* Правильно настроить кулачок сервопривода
ИНОГДА СЕРВОПРИВОД ПОВОРАЧИВАЕТСЯ В НЕПРАВИЛЬНОМ НАПРАВЛЕНИИ	* Поврежден конденсатор сервопривода	* Заменить конденсатор

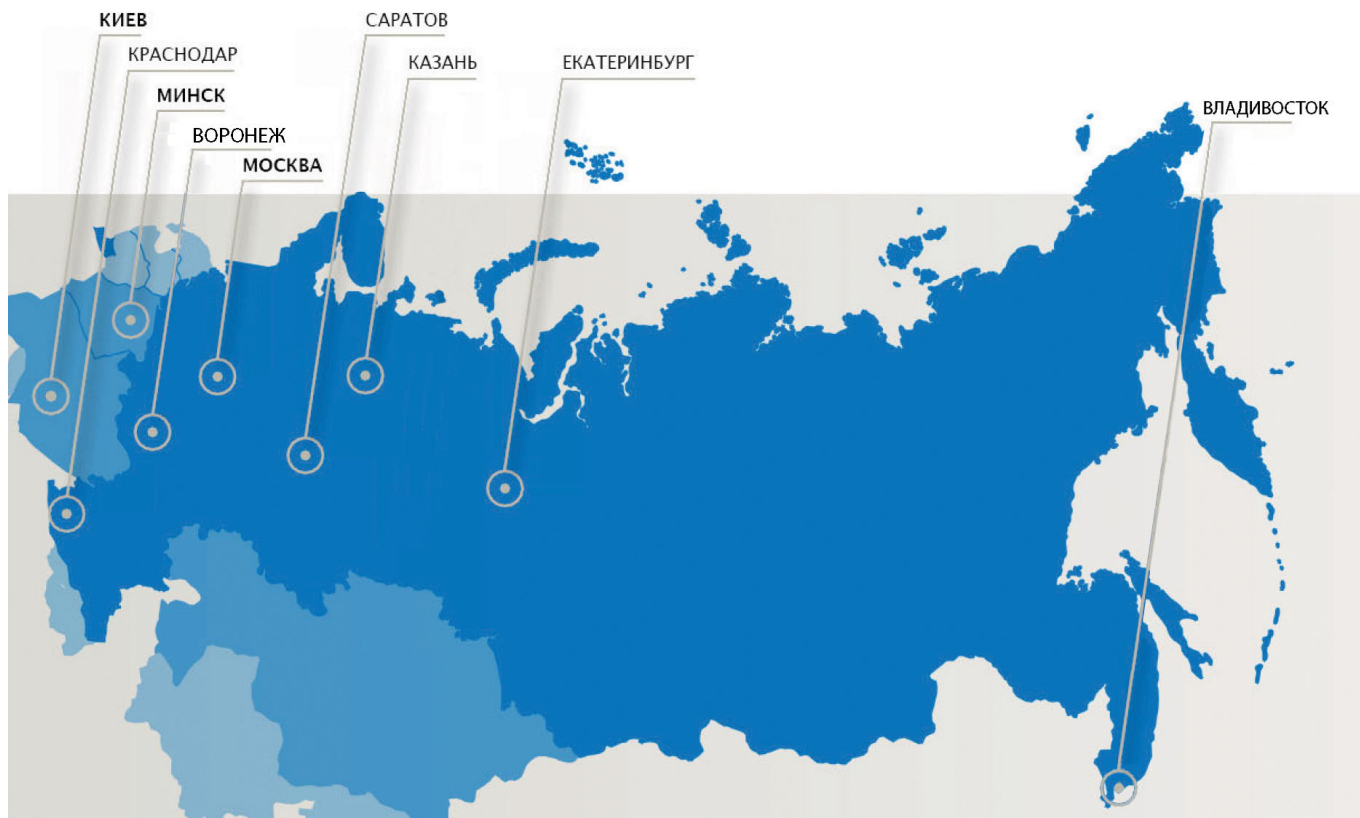
ВЗОРВАННАЯ ГОРЕЛКА

ПОЗ.	ОПИСАНИЕ
1	ФЛАНЕЦ
2	СРЕЗАННЫЙ КОНУС ПОДАЧИ ВОЗДУХА
3	ТАБЛИЧКА УКАЗАТЕЛЯ
4	ОТБОР ДАВЛЕНИЯ
5	ДРОССЕЛЬНЫЙ КЛАПАН ГАЗОВЫЙ
6	СКОБА
7.1	ТАБЛИЧКА УКАЗАТЕЛЯ
7.2	ВТУЛКА
7.3	ВТУЛКА
7.4	ВТУЛКА
7.5	ОСЬ ВАРЬИРУЕМОГО СЕКТОРА
7.6	РЫЧАЖНАЯ ПЕРЕДАЧА
7.7.1	ВАРЬИРУЕМЫЙ СЕКТОР
7.7.2	ПЛАСТИНА ВАРЬИРУЕМОГО СЕКТОРА
7.8	СЕРВОПРИВОД
7.9	ТЯГА
7.10	КУЛАЧОК
7.11	РЫЧАЖНАЯ ПЕРЕДАЧА
7.12	ТЯГА
7.13	ШАРНИР
7.14	ШАРНИР
7.15	ОСЬ СЕРВОПРИВОДА
7.16	СКОБА
7.17	СКОБА

ПОЗ.	ОПИСАНИЕ
8	СОПЛО СТАНДАРТНОЕ
9	ИНДИКАТОР ВОЗДУШНОЙ ЗАСЛОНКИ
10	КАБЕЛЬ ЗАПАЛЬНОГО ЭЛЕКТРОДА
11	КАБЕЛЬ КОНТРОЛЬНОГО ЭЛЕКТРОДА
12.1	СЕТЬ
12.2	УЛИТКА ГОРЕЛКИ
12.3	ФЛАНЕЦ
12.4	ЖГУТ ИЗ КЕРАМИЧЕСКОГО ВОЛОКНА
12.5	ОТБОР ДАВЛЕНИЯ
12.6	ШТУЦЕР ДЛЯ РЕЗИНОВОЙ ТРУБКИ
12.7	СМОТРОВОЕ СТЕКЛО
12.8	КРОНШТЕЙН В СБОРЕ
12.9.1	ВИНТ УДЛИНЕНИЯ
12.9.2	РЕЛЕ ДАВЛЕНИЯ ВОЗДУХА
12.9.3	ОПОРА РЕЛЕ ДАВЛЕНИЯ
12.10.1	ГЛУШИТЕЛЬ ЗВУКА ЗАСЛОНКИ
12.10.2	КОРОБ ВОЗДУШНОЙ ЗАСЛОНКИ
12.11.1	РАСПОРНАЯ ДЕТАЛЬ
12.11.2	ГЛУШИТЕЛЬ
12.11.3	ГЛУШИТЕЛЬ
13.1	ФИЛЬТР ГАЗА
13.2	ПЕРЕВОРАЧИВАЕМЫЙ ПАТРУБОК
13.3	ПЕРЕВОРАЧИВАЕМЫЙ ОТВОД ФЛАНЦА
13.4.1	РЕЛЕ ДАВЛЕНИЯ ГАЗА

ПОЗ.	ОПИСАНИЕ
13.4.2	КОРПУС ГАЗОВЫХ КЛАПАНОВ
13.4.3	ИСПОЛНИТЕЛЬНЫЙ МЕХАНИЗМ "SKP"
13.4.4	ИСПОЛНИТЕЛЬНЫЙ МЕХАНИЗМ "SKP"
13.4.5	РЕЛЕ ДАВЛЕНИЯ ДЛЯ КОНТРОЛЯ ГЕРМЕТИЧНОСТИ
14.1	КРЫЛЬЧАТКА ВЕНТИЛЯТОРА
14.2	ДВИГАТЕЛЬ
15.1	КОНТРОЛЬНЫЙ ЭЛЕКТРОД
15.2	ГАЙКА КОЛЬЦА
15.3	КОЛЛЕКТОР ГАЗОВЫЙ
15.4	ГОЛОВА СГОРАНИЯ СТАНДАРТНАЯ
15.5.1	ЗАПАЛЬНЫЕ ЭЛЕКТРОДЫ
15.5.2	РЕГУЛИРОВОЧНАЯ ВТУЛКА
15.5.3	БЛИЗКАЯ ТРУБА
15.5.4.1	ОПОРА ФУРМЫ
16.1	ЩИТ УПРАВЛЕНИЯ
16.2	ЭЛЕКТРИЧЕСКОЩИТ
16.3	КРЫШКА
17.1	ЭЛЕКТРОННЫЙ БЛОК КОНТРОЛЯ ПЛАМЕНИ
17.2	ЗАПАЛЬНЫЙ ТРАНСФОРМАТОР
17.3	ПЕЧАТНАЯ ПЛАТА





ООО "ЧИБ УНИГАЗ"

Офис в Москве

119530, г. Москва
 Очаковское шоссе 32
 Тел.: +7 (499) 638 20 80
 email: info@cibunigas.com

Офис в Екатеринбурге

620010, г. Екатеринбург
 Черняховского 92, офис 206
 Тел.: +7 (343) 272 72 73
 email: info-ekb@cibunigas.com

Офис в Казани

420098, г. Казань
 Проспект Победы 18Б, офис 312
 Тел.: +7 (843) 211 66 11
 email: muraviev.anton@cibunigas.com

Офис в Краснодаре

350018, г. Краснодар
 ул. Онежская 35, оф. 7
 Тел.: +7 (861) 234 08 44
 email: velikotskiy.roman@cibunigas.com

Офис в Саратове

410002, г. Саратов
 Наб. Космонавтов 7-а, оф. 339
 Тел.: +7 912 201 96 69
 email: nikonenko.vadim@cibunigas.com

Офис во Владивостоке

690002, г. Владивосток
 ул. Комсомольская, 1 офис 206.
 Тел.: +7 914 726 34 74
 e-mail: vostok@cibunigas.com

Офис в Воронеже

3940298, г. Воронеж
 ул. Ленинградская 55А, оф. 3
 Тел.: +7 (920) 429 11 39
 email: echin.sergey@cibunigas.com

ООО "УНИГАЗ УКРАИНА"

Украина, 02002, г. Киев; ул. Р. Окипной, 9
 Тел. +38 067 464 82 36
 +38 067 465 41 11
 e-mail: unigas@ukr.net
www.unigas.com.ua

ООО "УНИГАЗ БЕЛ"

Республика Беларусь, 222310, Минская область,
 г. Молодечно; ул. В. Гостинец, 143 б, к.416
 Тел/Факс +375 176 744136
 (многоканальный)
 Моб.тел. +375 29 632 64 31
 +375 29 164 71 33
 +375 29 188 62 52
 e-mail: unigas@tut.by
www.unigas.by

C.I.B. UNIGAS S.p.A.

via L. Galvani, 9 - 35011 Campodarsego
 (Padova) - Italy
 Тел. +39 049 920 09 44
 Факс (автом.)+39 049 920 21 05
 e-mail: giovanna.bettero@cibunigas.it
www.cibunigas.com

СЕРВИСНАЯ СЛУЖБА ООО "ЧИБ УНИГАЗ" (UNIGAS SERVICE)

Авторизованный Сервисный Центр завода CIB UNIGAS S.p.A.
 на территории России и стран СНГ
 Техническая служба: **8-800-500-42-08**
 г. Москва email: service@cibunigas.com,
 г. Екатеринбург email: service-ekb@cibunigas.com



По вопросам приобретения запасных частей:

г. Москва: zip@cibunigas.com, 8-(499)-638-20-80, доб. 201. Пн-Чт с 8:00 до 17:00, Пт с 8:00 до 16:00.
 г. Екатеринбург: samkov.pavel@cibunigas.com, 8-(343)-272-72-73, доб. 211.

Информация, содержащаяся в этих инструкциях является чисто информационной и не влечет за собой никаких обязательств. Фирма оставляет за собой право внесения изменений без какого-либо обязательства по предварительному извещению об этом потребителей.

LME73.000Ax + PME73.831AxBC

LME73.831AxBC



Инструкции для сервисной службы

ОБЩИЕ ХАРАКТЕРИСТИКИ

Серия электронных блоков контроля пламени LME7... состоит из базовой части (hardware – жесткого диска) LME73.000 и второй части (software – программного обеспечения) с частью EEPROM PME73.831AxBC, где находится программа работы.

Кроме того, имеется в наличии устройство LME73.831AxBC без дополнительной части EEPROM, с программой работы (software) уже установленной в контроллере LME7.

LME73 – это устройство контроля пламени с микропроцессором, для контроля и наблюдения за работой горелок с наддувом средней и большой мощности.

LME73... используется для запуска в работу и контроля за работой газовых двухступенчатых, прогрессивных, модулирующих горелок с прерываемой работой.

Наличие пламени улавливается контрольным электродом или ультрафиолетовым датчиком типа QRA2..., QRA4.U или QRA10....

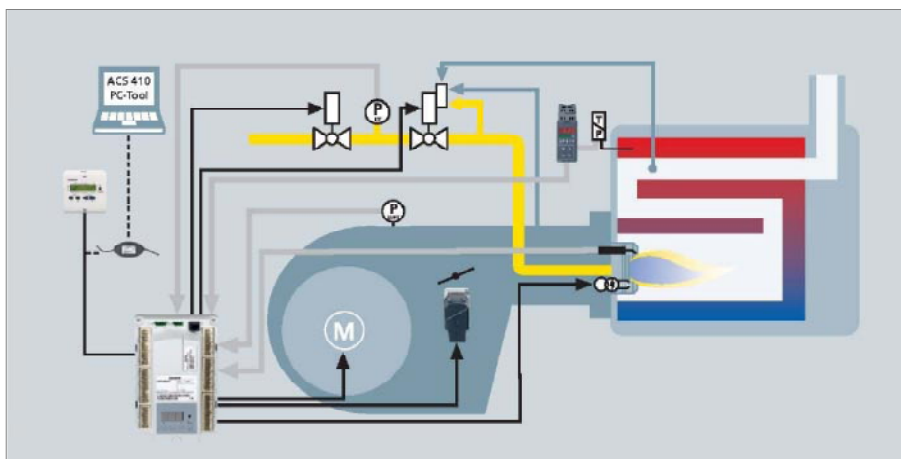
LME73... содержит в себе следующие функции:

- контроль горелки
- ВСI (интерфейс потребителя)
- Контроль одного сервопривода
- Кнопка сброса блокировки (кнопка Info)
- LED – индикатор сигнальный, трехцветный, для обозначения стадии работы или сообщения об аварии
- 3-х цифровой дисплей, с 7 сегментами для отображения полезной информации для сервисной службы, с кодами блокировок или кодами рабочих фаз
- интерфейс для программного модуля

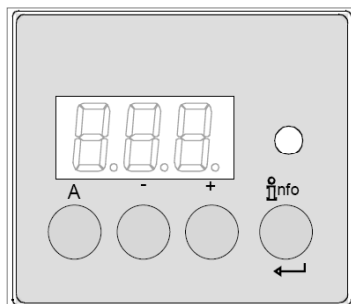
Разные уровни параметров защищены паролем во избежание вмешательства в программу недозволенных на то лиц. Базовые уставки для потребителя не защищены паролем.

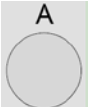

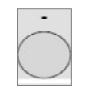
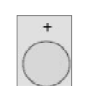

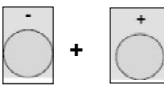
Перечень функций:

- улавливание падения напряжения
- возможность сброса блокировки с удаленного места
- управление цифровыми сигналами
- диагностика с помощью многоцветного LED - индикатора
- контроль давления воздуха с помощью реле давления во время запуска и работы (на газе)
- ограниченное количество повтора цикла запуска
- прерывающаяся работа: контролируемый пуск/останов, через 24 часа непрерывной работы
- ВСI (интерфейс потребителя)
- визуализация последовательности программы



Интерфейс потребителя:




	<p>Кнопка A</p> <ul style="list-style-type: none"> - визуализирует заданную мощность - В положении блокировки: значение мощности в момент аварии
	<p>Кнопка Info и Enter</p> <ul style="list-style-type: none"> - Сброс блокировки (Reset) в случае аварии
	<p>Кнопка « - »</p> <ul style="list-style-type: none"> - визуализирует ток сигнала пламени 2 или фазы - на фазе блокировки: фаза MMI в момент неполадки
	<p>Кнопка « + »</p> <ul style="list-style-type: none"> Визуализирует ток сигнала пламени 1 или фазы - на фазе блокировки: фаза MMI в момент неполадки
	<p>LED – сигнальный многоцветный индикатор</p> <ul style="list-style-type: none"> - прочитайте параграф “коды миганий индикатора”
	<p>Кнопки + и - : функция выхода (нажать одновременно кнопки + и -)</p> <ul style="list-style-type: none"> - не вводится никакое значение - уровень меню SU - держать в нажатом состоянии в течение более одной секунды для сохранения данных / функции восстановления


Первый запуск с платой памяти PME или замена платы PME:

Первый пуск:

- 1) вставить новую карту PME
- 2) подать ток на горелку; на дисплее электронного блока LME появится поочередно "rst" и "PrC"

3) нажимать на клавишу INFO  более 3-х секунд; на дисплее появится слово "run"; параметры будут скопированы с карты вовнутрь электронного блока LME

4) в конце процесса на дисплее появится поочередно "End" и "rst"; примерно через 2 минуты электронный блок заблокируется на коде Loc 138

5) сбросить блокировку одноразовым нажатием на клавишу INFO  (менее 3-х секунд)
Теперь на дисплее электронного блока LME появится надпись "OFF"; горелка теперь готова к пуску.


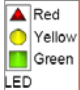
Замена:

- 1) отключить горелку, вынуть имеющуюся карту памяти PME и вставить новую
- 2) повторить процедуру первого пуска с пункта 2

Перечень фаз работы, отображаемых на дисплее контроллера LME:

Номер фазы на дисплее с 7-ю сегментами	LED - индикатор	Функция
Выжидание		
OFF	Off - Выкл	Выжидание, ожидание запроса тепла
P08	Off - Выкл	питание ON / фаза тестирования (нар. Тест на улавливание пламени)
Пуск		
P21	желтый	Предохранительные клапаны ON, тест реле давления воздуха/ тест РОС
P22	желтый	Двигатель вентилятора ON /тест реле давления воздуха
P24	желтый	Сервопривод открывается в положении предварительной продувки
P30	желтый	Предварительная продувка
P36	желтый	Сервопривод закрывается в положении розжига/малого пламени
P38	желтый мигающий	Предрозжиговое время
P40	желтый мигающий	1° время безопасной работы (TSA1) / запальный трансформатор ON
P42	зеленый	Время безопасной работы (запальный трансформатор OFF), контроль пламени
P44	зеленый	Пауза: конец времени безопасной работы и топливный клапан 1 (V1) ON Пауза: конец времени безопасной работы и переход на модуляцию (LR)
P50	зеленый	2° время безопасной работы (TSA2)
P54	зеленый	P259.01: Сервопривод открывается в сторону положения малого пламени
P54	зеленый	P260: Сервопривод закрывается в положении малого пламени
oP1	зеленый	Время выжидания перед выходом на модуляцию, которое устанавливается, в зависимости от запрограммированных уставок аналоговый вход или 3-х позиционный)
Работа		
oP	зеленый	Работа, модуляция
Отключение		
P10	желтый	Отключение, сервопривод размыкается на положение CLOSE
P72	желтый	Сервопривод размыкается на положение большого пламени /конец работы
P74	желтый	Пост-продувка
Контроль герметичности		
P80	желтый	Тест на удаление воздуха между двумя газовыми клапанами
P81	желтый	Время контроля топливного клапана 1
P82	желтый	Тест заполнения пространства между двумя газовыми клапанами
P83	желтый	Время контроля топливного клапана 2
Фазы выжидания (Запрет пуска - start prevention)		
P01	красный / желтый мигающий	Слишком низкое напряжение
P02	желтый	Разомкнута цепь защит
P04	красный / зеленый мигающий	Посторонний свет при запуске горелки (timeout - блокировка через 30 сек)
P90	желтый	Реле минимального давления газа разомкнуто
Блокировка		
LOC	красный	Фаза блокировки

Работа:

	Кнопка сброса блокировки (Info) (ЕК) - является ключевым элементом для сброса блокировки контроллера LME73, а также для активации и деактивации функций диагностики
	Многоцветные LED – индикаторы визуализируют диагностику.

Кнопка сброса блокировки (ЕК) и сигнальные LED – индикаторы расположены на контрольной панели. Имеются два способа для визуализации диагностики.

1. Визуализация диагностики: индикация состояния работы или причины аварии
2. Диагностика: с помощью дисплея на контроллере или на дисплее БУИ2...

Визуализация диагностики:

В условиях нормальной работы, разные фазы обозначаются с помощью следующих кодов:

Таблица кодировки цвета для многоцветного LED - индикатора:

Состояние	Код цвета	Цвет
Время выжидания (tw), другие времена выжидания	○.....	OFF
Фаза розжига, контролируемый розжиг	●○●○●○●○●○●○●○	желтый мигающий
Работа, пламя ОК	□.....	зеленый
Работа, пламя не ОК	□○□○□○□○□○□○	зеленый мигающий
Посторонний свет при пуске горелки	□▲□▲□▲□▲□▲	зеленый - красный
Слишком низкое напряжение	●▲●▲●▲●▲●▲●▲	желтый - красный
Авария, аварийная сигнализация	▲.....	красный
Код ошибки (обратиться к «Таблица кодов ошибок»)	▲○▲○▲○▲○▲○▲○	красный мигающий
Интерфейс диагностики	▲▲▲▲▲▲▲▲	красный мигающий
Запрос тепла	●.....	желтый
Запрос тепла	●●▲●●▲●●▲●●▲	желтый

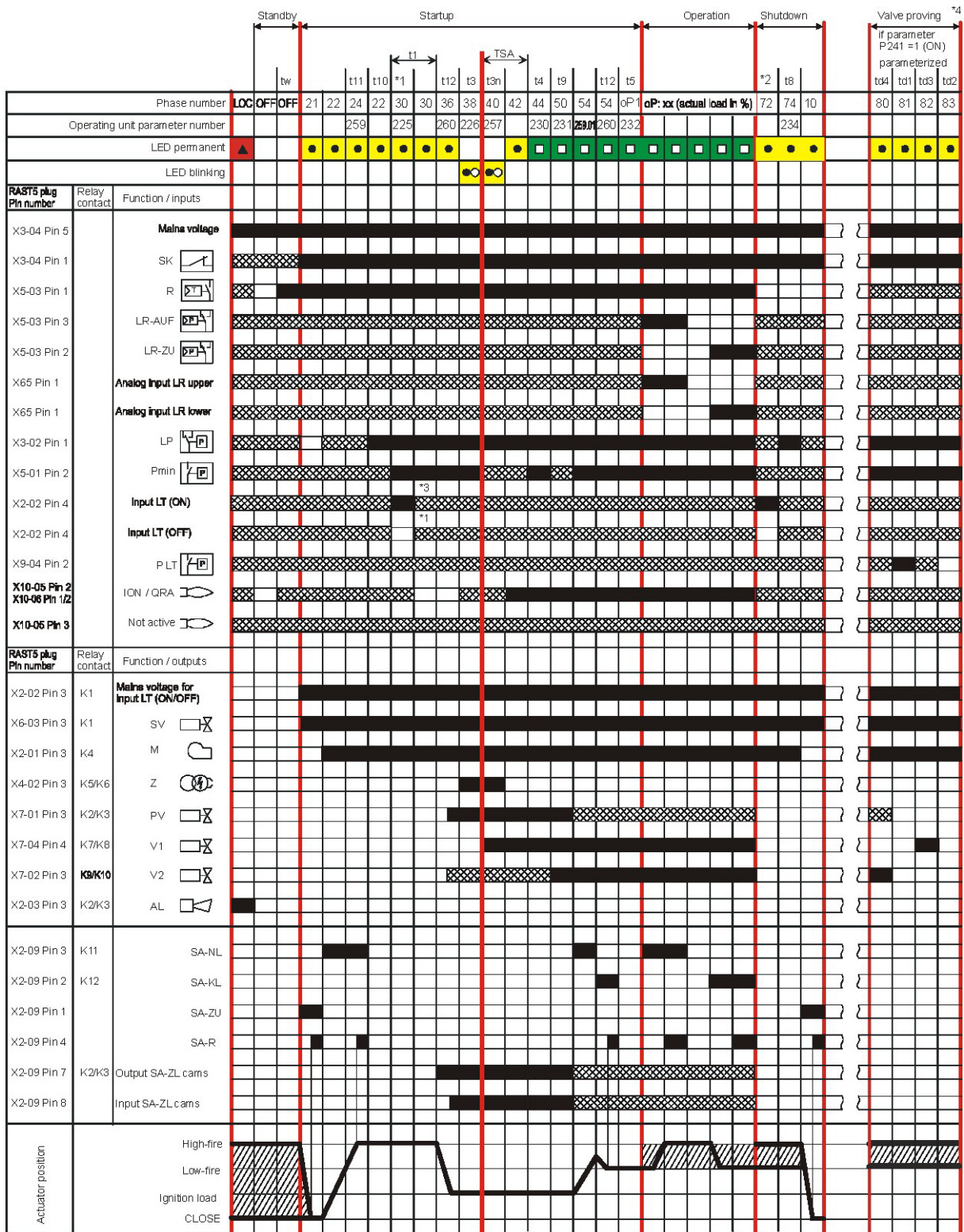
Обозначения

.....	Led – индикатор горит или совсем не горит
○	Led – индикатор не горит (не включен)
▲	Led – индикатор красный
●	Led – желтый
□	Led – зеленый

Последовательность работы:

Вариант 1:

- Точка розжига < малого пламени
- Продувка в режиме большого пламени
- Параметр 515 = 1 (параметр 259.01 > 0 секунд)

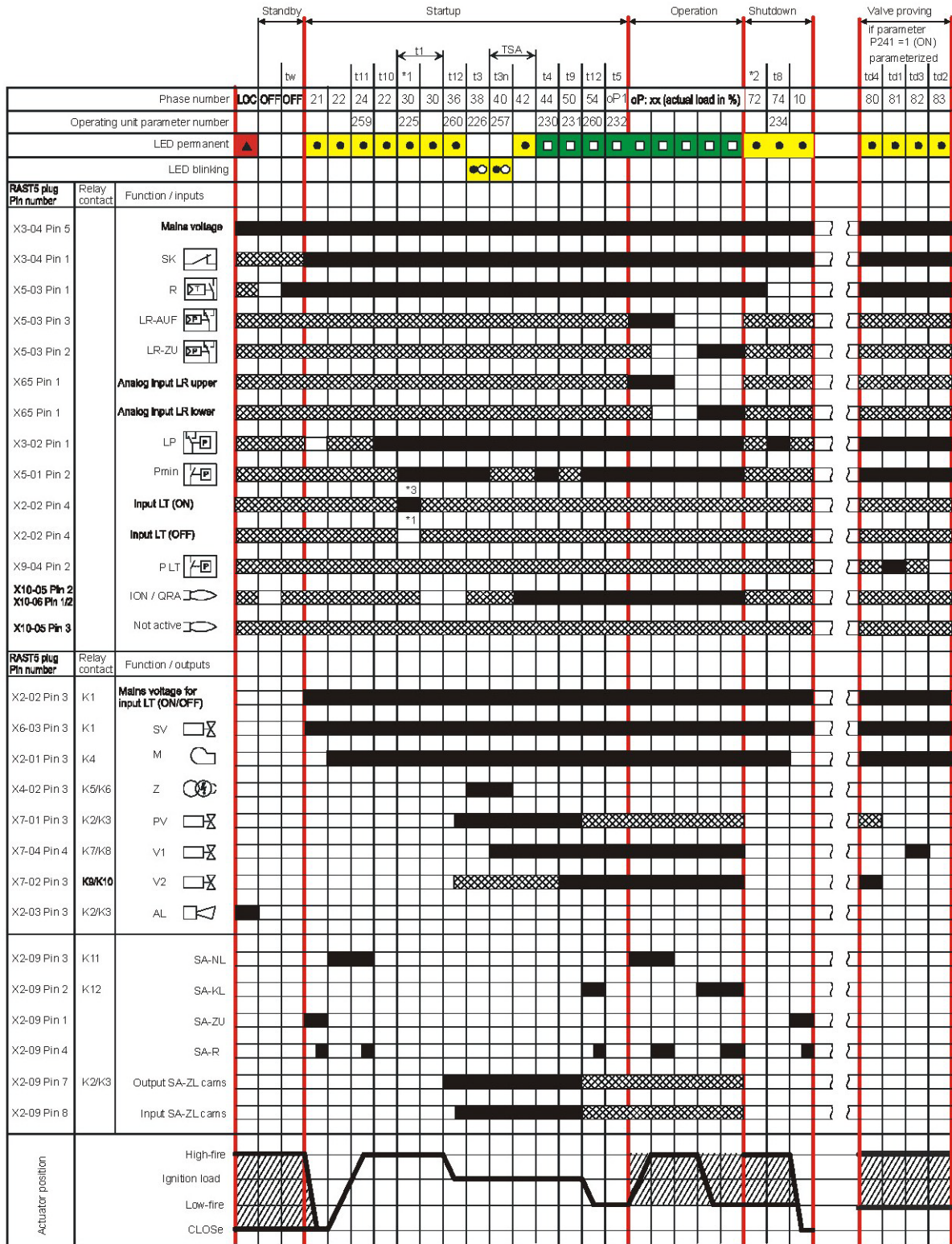


7114d05e/0112

Последовательность работы:

Вариант 2:

- Точка розжига > малого пламени
- Продувка в режиме большого пламени
- Параметр 515 = 1 (параметр 259.01 = 0 секунд)



7114c04e/0112

Номер фазы	Функция
LOC	Фаза блокировки
OFF	Пауза, ожидание запроса на тепло
oP	Работа, модуляция мощности
oP1	Пауза до выдачи ориентира контроллера нагрузки (аналоговый вход или 3-х точечный)
01	Под напряжением
02	Разомкнута цепь защит
04	Посторонний свет во время фазы пуска горелки (закончилось время/блокировка через 30 секунд)
08	Питание ВКЛ / тестирование фазы (напр. тестирование устройства контроля пламени)
10	Отключение, сервопривод открывается при положении ЗАКРЫТО
21	Предохранительный клапан ВКЛ, реле давления воздуха ВЫКЛ, сервопривод открывается при положении ЗАКРЫТО
22	Часть 1: двигатель вентилятора ВКЛ Часть 2: конкретное время (t10) реле давления воздуха (LP) Сообщение (вышло время) стабилизации давления воздуха
24	Сервопривод открывается при положении продувки
30	Часть 1: время продувки (t1) без тестирования на посторонний свет Тест на контроль герметичности после ВКЛ питания, блокировка Часть 2: время продувки (t1) без тестирования на посторонний свет
36	Сервопривод закрывается при положении розжига
38	Предрозжиговое время (t3)
40	Время построзжига (t3n), параметр 257 + 0.3 секунды
42	Контроль пламени
44	Пауза (t4): конец времени безопасности (TSA) и клапан 2 ВКЛ
50	Предохранительное время (t9)
54	Параметр 259.01: Сервопривод открывается при значении > малого пламени Параметр 260: Сервопривод закрывается на малом пламени
72	Конец работы, проверить есть ли необходимость в проведении контроля герметичности (LT)
74	Постпродувка (t8)
80	Тест на вывод (td4)
81	Тест (td1) клапана 1 (V1)
82	Тест на заполнение (td3)
83	Тест (td2) клапана 2 (V2)
90	"Реле минимального давления газа" разомкнуто. Отключение в целях безопасности
*1	Контроль герметичности выполняется, когда: - параметр 241.00 = 1 и параметр 241.02 = 1, или - параметр 241.00 = 1 и параметр 241.01 = 0
*2	Контроль герметичности выполняется, когда: - параметр 241.00 = 1 и параметр 241.02 = 1, или - параметр 241.00 = 1 и параметр 241.01 = 1
*3	Контроль герметичности (LT) не будет осуществлен

Таблица кодов ошибок:

Код красного мигания в случае аварии	Возможная причина
2 x мигания	Отсутствие пламени в конце времени безопасной работы (TSA) - устройство улавливания пламени дефектно или загрязнено - газовые клапаны загрязнены или дефектны - неправильная настройка горелки, отсутствие топлива - устройство розжига с дефектом
3 x мигания	Реле давления воздуха (LP) с дефектом - отсутствие давления воздуха после определенного времени (t10) - реле давления воздуха (LP) заклинило в положении «нет нагрузки»
4 x мигания	Посторонний свет при пуске горелки
5 x мигания	Время контроля реле давления воздуха (LP) - реле давления воздуха (LP) заклинило в рабочем положении
6 x миганий	Не достигнуто положение сервопривода - сервопривод с дефектом - неправильная настройка кулачка - сервопривод с дефектом или заблокирован - неподсоединение (фальшивое подсоединение) - неправильная регулировка
7 x миганий	Слишком много утерь пламени во время работы (ограничение повторов) - устройство контроля пламени имеет дефект или загрязнено - газовые клапаны дефектны или загрязнены - неправильная настройка горелки
8 x миганий	свободный
9 x миганий	свободный
10 x миганий	Ошибка в подсоединении кабелей или внутренняя ошибка, выходные контакты или другие ошибки
12 x миганий	Контроль герметичности (LT) - утечка топливного клапана 1 (V1)
13 x миганий	Контроль герметичности (LT) - утечка топливного клапана 2 (V2)
14 x миганий	Ошибка в соединении с контролем закрытия клапана РОС
15 x миганий	Код ошибки ≥ 15 Код ошибки 22: Ошибка или цепь защит (SL)

На то время, пока контроллер находится в блокировке, контрольные выходы дезактивируются:

- горелка отключается и остается отключенной

- индикация наружной аварии (AL) на клемме X2-03, pin 3 постоянно горит

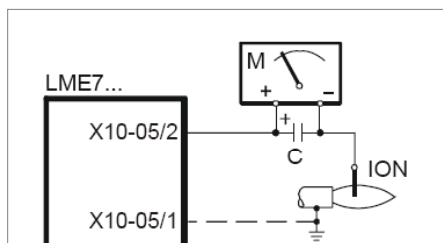
При сбросе блокировки с контроллера, диагностика причины неполадки исчезает и горелка может быть заново включена.

Нажимать на кнопку сброса блокировки **Info** в течении примерно 1 секунды (но менее 3-х секунд).

Контроль (улавливание) пламени – контрольный электрод:

Ток короткого замыкания	Макс. Перемен.ток 1 мА
Требуемый ток контрольного электрода	Мин. DC 2 мА, дисплей примерно 45%
Возможный ток контрольного электрода	Макс. DC 3 мА, дисплей примерно 100%
Разрешаемая длина кабеля контрольного электрода (прокладывается отдельно от других кабелей)	30 м (фаза - земля 100 пФ/м)

Контур замера



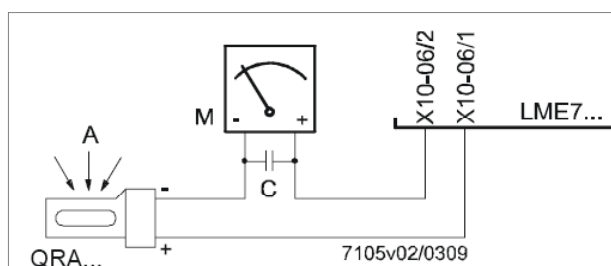
Обозначения

C электролитический конденсатор 100...470 мкФ; DC 10...25 В
 ION датчик ионизации
 M микроамперметр Ri макс. 5.000 Ω

Контроль пламени – ультрафиолетовый датчик:

Пороговые значения когда пламя контролируется с помощью датчика QRA... - запрет пуска - start prevention (посторонний свет) - работа	Интенсивность (параметр 954) примерно 12% Интенсивность (параметр 954) примерно 13%
Рабочее напряжение	Перемен. ток 280 В ±15%
Частота на линии	50...60 Гц ±6%
Требуемый ток для датчика	Мин. 70 мА
Возможный ток датчика - работа	Макс. 700 мА
Разрешаемая длина контрольного кабеля - нормальный кабель, проложенный отдельно 1)	Макс. 100 м

1) многополюсный кабель запрещается использовать



Обозначения

A выставление на свет
 C электролитический конденсатор 100...470 мкФ; DC 10...25 В
 M микроамперметр Ri макс. 5.000 Ω

Внимание!

Вход датчика QRA... нельзя допускать короткого замыкания на клеммах датчика!!! (это ведет к его перегоранию)

Короткие замыкания X10-06/2 по направлению к массе могут разрушить вход датчика QRA...

Не разрешается одновременное использование датчика QRA и контрольного электрода.

Для того, чтобы проверить ультрафиолетовую трубку на изношенность, LME7... должен быть подключен к питанию.

Контроль газовых клапанов на герметичность:

Контроль герметичности зависит от от подсоединения на соединительном разъеме X2-02 “реле давления газа для контроля за утечками ON/OFF” контакт NO контроля герметичности находится на ON, контакт NC контроля герметичности находится на OFF.

Когда обнаруживается утечка газовых клапанов, на фазе контроля герметичности, функция “контроль герметичности” позволяет клапанам не открываться, и розжиг при этом не происходит. Таким образом, все блокируется.

Контроль герметичности с помощью реле давления (P LT)

Шаг 1: фаза td4 – удаление воздуха с тестируемого пространства.

Газовый клапана (со стороны горелки) открывается, чтобы нагнать атмосферное давление в пространство, подвергаемое тестированию (между двумя клапанами).

Шаг 2: фаза 81 td1 – Тест на атмосферное давление, время снятия показания величины атмосферного давления атмосферного давления..

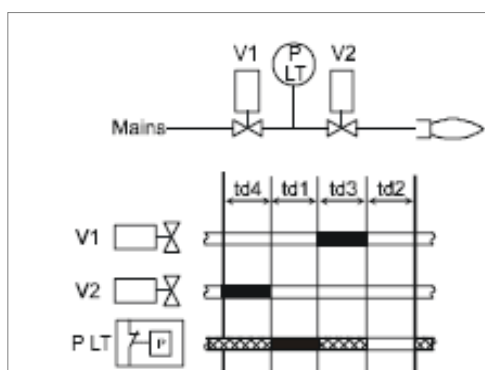
Когда газ перекрывается, давление в тестируемом пространстве не должно превышать определенное значение, установленное на реле давления (P LT соединительный разъем X9-04).

Шаг 3: фаза 82 td3 – Заполнение тестируемого пространства..

Газовый клапана (со стороны питания) открывается, чтобы заполнить тестируемое пространство между двумя клапанами.

Шаг 4: фаза 83 td2 – Тест на давление газа, время снятия показания величины давления газав тестируемом пространстве между двумя клапанами.

Когда клапаны закрываются, давление газа в тестируемом пространстве не должно опускаться ниже определенного значения, установленного на реле давления (P LT соединительный разъем X9-04).



Контроль герметичности с отдельным реле давления

Обозначения

td1	Тест на атмосферное давление
td2	Тест на давление газа
td3	Заполнение тестируемого пространства
td4	Удаление воздуха с тестируемого пространства
V...	Топливный клапана
P LT	Реле давления для контроля герметичности газовых клапанов
■	Вход / выход сигнала 1 (ON)
□	Вход / выход сигнала 0 (OFF)
▨	Вход разрешительного сигнала 1 (ON) или 0 (OFF)

№.	Параметр
242	Контроль герметичности: сброс давления с тестируемого пространства
243	Контроль герметичности: время тестирования атмосферного давления
244	Контроль герметичности: заполнение тестируемого пространства
245	Контроль герметичности: время тестирования на давление газа

Инструкции по контролю модификаций через БУИ2х:

Дисплей БУИ23.. или БУИ21.. в распоряжении Сервисной службы для конфигурации/изменения параметров.
Дисплей Буи23 имеет следующий вид:

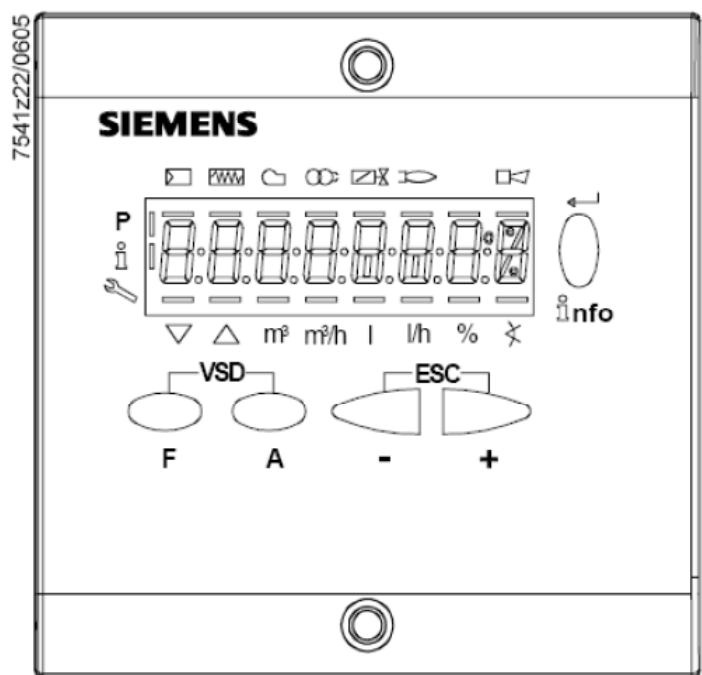
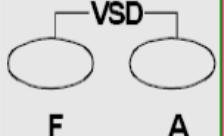
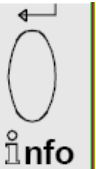

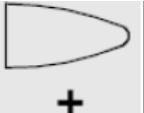
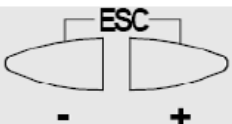
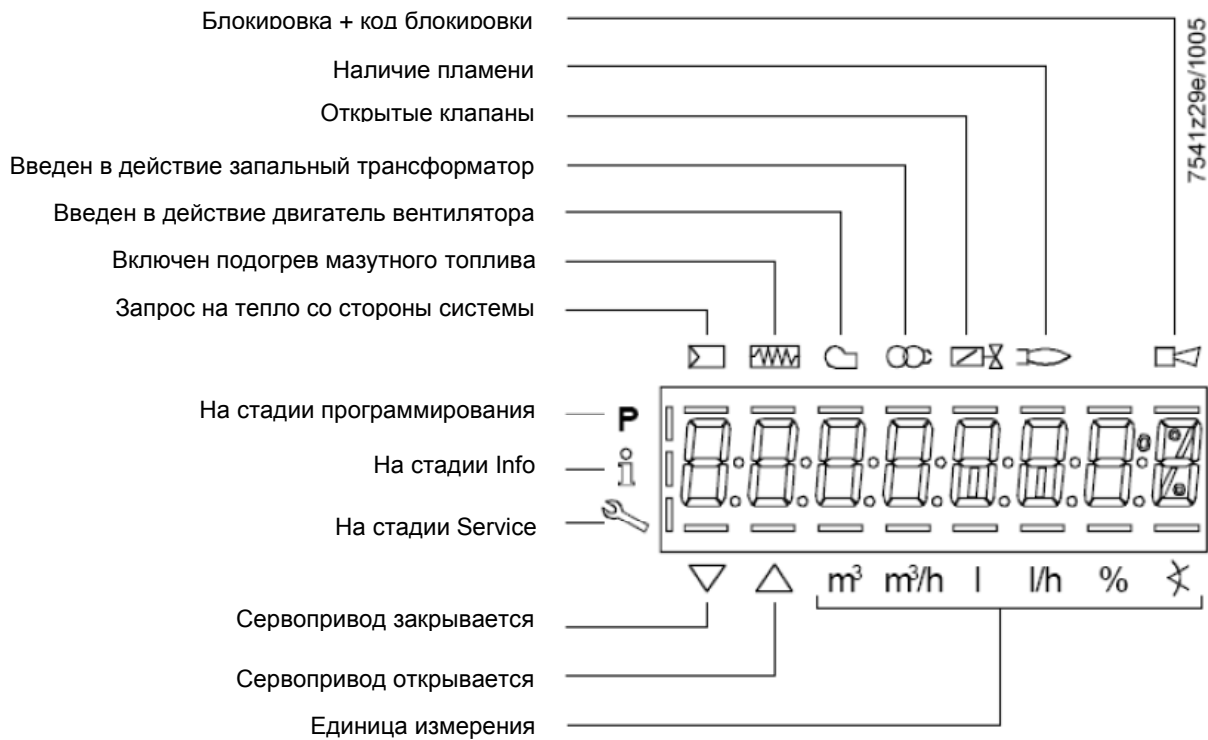


Таблица функций кнопок

	<p>Кнопки F и A Нажимая одновременно две кнопки на дисплее появляется надпись code и при написании соответствующего пароля имеется доступ в конфигурацию Service или OEM</p>
	<p>Кнопки info и enter Служат для перелистывания страничек меню в уровнях Info и Service Служат при конфигурации в качестве входа - enter Служат во время работы горелки в качестве кнопки Сброс блокировки - reset Служат для выхода в меню на более низкий уровень</p>
	<p>Кнопка « - » Служит для выхода на более низкий уровень параметров Служит, чтобы снизить величину параметра</p>
	<p>Кнопка « + » Служит для выхода на более высокий уровень параметров Служит, чтобы увеличить величину параметра</p>
	<p>Кнопки + и - = ESC Нажимая одновременно две кнопки можно выйти на более низкий уровень меню</p>

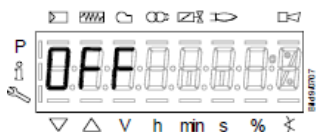
А дисплей может отображать эти данные:



При нажатии на кнопку **Info** вместе с любой другой кнопкой, электронный блок LME73 блокируется и на дисплее появляется надпись:



На фазе выжидания на дисплее написано:



Во время фазы запуска горелки на дисплее появляются фазы работы:



Перечень фаз на дисплее БУИ2х:

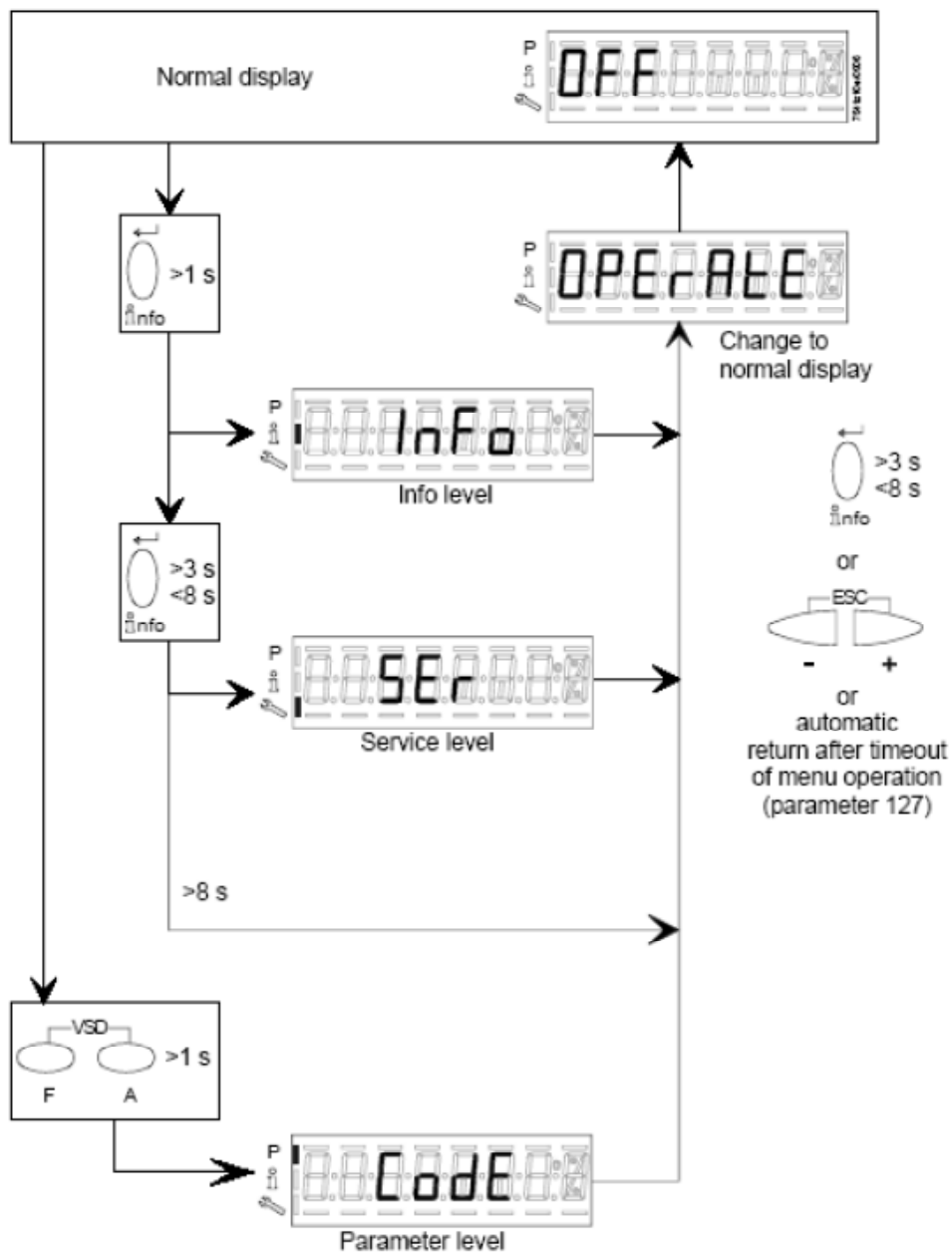
Номер фазы	Функция
Выжидание - Standby	
OFF	Выжидание запроса тепла
Ph08	питание ON / фаза тестирования (напр. Тест блок а контроля пламени)
Пуск	
Ph21	Предохранительные клапаны находятся на ON, тест реле давления воздуха/ POC тест
Ph22	Двигатель вентилятора на ON / тест реле давления воздуха
Ph24	Сервопривод открывается в положении предварительной продувки
Ph30	Предварительная продувка
Ph36	Сервопривод переходит на положение розжига/малого пламени
Ph38	Предрозжиг
Ph40	1° время безопасной работы (TSA1) / запальный трансформатор на ON
Ph42	Время безопасной работы (запальный трансформатор на OFF), контроль пламени
Ph44	Пауза: конец времени безопасной работы и топливный клапан 1 (V1) ON Пауза: конец времени безопасной работы и переход на модуляцию (LR)
Ph50	2° время безопасной работы (TSA2)
Ph54	P259.01: Сервопривод открывается по направлению > малое пламя
Ph54	P260: Сервопривод закрывается на малом пламени
oP1	Время выжидания перед выходом на модуляцию, которое устанавливается, в зависимости от запрограммированных уставок (аналоговый вход или 3-х позиционный)
Работа	
oP	Работа, модуляция
Отключение	
Ph10	Отключение, сервопривод замыкается в положении CLOSE
Ph72	Сервопривод размыкается в положении большого пламени/конец работы
Ph74	Пост-продувка
Контроль герметичности	
Ph80	Тест на удаление воздуха из пространства между двумя газовыми клапанами
Ph81	Время контроля топливного клапана 1
Ph82	Тест на заполнение пространства между двумя газовыми клапанами
Ph83	Время контроля топливного клапана 2
Фазы выжидания (Запрет пуска - start prevention)	
Ph01	Слишком низкое напряжение
Ph02	Разомкнут защитный контур
Ph04	Посторонний свет при пуске горелки (закончилось максимальное время/блокировки через 30 сек)
Ph90	Реле минимального давления газа разомкнут
Блокировка	
LOC	Фаза блокировки

Перечень кодов ошибок, получаемый через наружный БУИ2х:

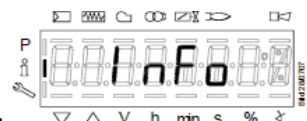
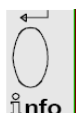
Код ошибки	Текст	Возможная причина
Loc 2	Отсутствие пламени в конце времени безопасной работы (TSA)	- газовые клапаны имеют дефект или загрязнены - устройство улавливания пламени имеет дефект или загрязнено - неправильная настройка горелка, отсутствие топлива - устройство розжига имеет дефект
Loc 3	Реле давления воздуха имеет дефект – реле давления воздуха (LP) заклинило в положении отдыха, не переключается контакт по времени (t10)	Реле давления воздуха (LP) дефектно - отсутствие сигнала реле давления воздуха после конкретного времени (t10) - реле давления воздуха (LP) заклинило в положении отдыха
Loc 4	Посторонний свет	Посторонний свет при запуске горелки
Loc 5	Реле давления воздуха имеет дефект, контакт склеился в рабочем положении	Реле давления воздуха не активировалось в течение установленного времени (LP) - реле давления воздуха (LP) заклинило в положении работы
Loc 6	Сервопривод с дефектом	- сервопривод имеет дефект или заблокирован - неправильное подключение - неправильная настройка
Loc 7	Отсутствие пламени	Слишком большие потери пламени при работе (ограничение повторов) - газовые клапаны с дефектом или загрязнены - устройство контроля пламени имеет дефект или загрязнено - неправильная настройка горелки
Loc 8	---	свободный
Loc 9	---	свободный
Loc 10	Не определяемая ошибка, внутренняя ошибка	Ошибка в электрических соединениях или внутренняя ошибка, выходные контакты, другие неполадки
Loc 12	Контроль герметичности	Утечка топливного клапана 1 (V1)
Loc 13	Контроль герметичности	Утечка топливного клапана 2 (V2)
Loc 22	Разомкнут контур защит	- реле максимального давления газа разомкнуто - отсечен предохранительный ограничительный термостат
Loc 138	Успешный сброс блокировки	Успешный сброс блокировки
Loc 167	Ручная блокировка	Ручная блокировка
Loc: 206	БУИ2... несовместимый	Использовать последнюю версию

Доступ на уровни параметров:

Доступ на разные уровни параметров можно осуществить с помощью соответствующих комбинаций клавиш, как это изображено на следующей схеме с блоками:



Уровень Info:



Нажать и держать в нажатом состоянии кнопку **Info** до тех пор, пока на дисплее не появится

При нажатии на кнопку **+** или кнопку **-** можно передвигаться вперед или назад по перечню параметров. Если справа появляется «точка–линия» - это означает, что не хватает места для полной визуализации. Нажимая еще раз на **Info** в течении от 1 до 3-х секунд можно визуализировать полное обозначение.

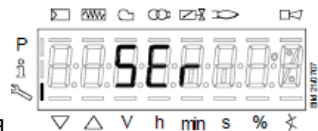
На уровне **Info** можно визуализировать следующие параметры:

Номер параметра	Описание параметров LME73.000Ax + PME73.831AxBC LME73.831AxBC	Тип значения	Величина		Разрешение	Уставки, заданные на заводе	Уровень пароля Уровень только для чтения	Уровень пароля Уровень написания
			Мин.	Макс.				
100	Общее							
102	Дата идентификации	Только для чтения	---	---	---		Info	---
103	Идентификационный номер	Только для чтения	0	9999	1		Info	---
113	Идентификационный номер горелки	Только для чтения	x	xxxxxxx	1		Info	---
164	Количество запусков со сбросом блокировки	Аннулируемое	0	999999	1		Info	Info
166	Общее количество запусков	Только для чтения	0	999999	1		Info	---
170.00	Количество циклов внутреннего реле K12	Только для чтения	0	999999	1		Info	---
170.01	Количество циклов внутреннего реле K11	Только для чтения	0	999999	1		Info	---
170.02	Количество циклов внутреннего реле K2	Только для чтения	0	999999	1		Info	---
170.03	Количество циклов внутреннего реле K1	Только для чтения	0	999999	1		Info	---
171	Максимальное количество циклов внутреннего реле для выхода сервопривода	Только для чтения	0	999999	1		Info	---

Уровень Service – сервисной службы:



Нажать и держать в нажатом состоянии кнопку **Info** до тех пор, пока на дисплее не появится



Нажимая на кнопку **+** или кнопку **-** можно передвигаться перед и назад по перечню параметров. Если справа появляется «точка-линия» - это означает, что не хватает места для полной визуализации. Нажимая еще раз на **Info** в течении от 1 до 3-х секунд можно визуализировать полное обозначение.

Видимые параметры **Info** следующие:

Номер параметра	Описание параметров LME73.000Ax + PME73.831AxVCLME73.831AxBC	Тип значения	Величина		Разрешение	Уставки, заданные на заводе	Уровень пароля чтения	Уровень пароля	
			Мин	Макс					
700	Архив ошибок								
701	Текущая ошибка:	Только для чтения	2	255	1		Service	---	
	00 = код ошибки		0	999999	1				
	01 = номер запуска		---	---	---				
	02 = фаза		0%	100%	1				
	03 = значение % нагрузки								
	1-ая ошибка архива:	Только для чтения	2	255	1		Service	---	
	00 = код ошибки		0	999999	1				
	01 = номер запуска		---	---	---				
02 = фаза	0%		100%	1					
	03 = значение % нагрузки								
	10-ая ошибка архива:	Только для чтения	2	255	1		Service	---	
	00 = код ошибки		0	999999	1				
	01 = номер запуска		---	---	---				
02 = фаза	0%		100%	1					
	03 = значение % нагрузки								
	900	Данные процесса							
	936	Стандартизированная скорость	Только для чтения	0%	100%	0,01 %		Service	---
	951	Величина напряжения питания	Только для чтения	0 V	LME73.000A1: 175 V LME73.000A2: 350 V	1 V		Service	---
954	% интенсивности пламени	Только для чтения	0%	100%	1%		Service	---	

Уровень Параметров (Специалист - наладчик):

Самый важный уровень параметров, потому что он позволяет наладчику горелок изменить некоторые, уже запрограммированные, данные горелки.

Доступ к уровню параметров защищен паролем, состоящим из 4-х знаков (**SO** - наладчик) и паролем, состоящим из 5 знаков (**OEM** – уровень производителя горелок).

Для введения пароля действовать следующим образом:

нажимать одновременно на кнопки **F** и **A**, до тех пор, пока на дисплее не появится слово **code** и затем 7 тире снизу, из которых первое слева будет мигать. Нажимать кнопку **+** или **-** до тех пор, пока не появится первая буква желаемого пароля и нажать **enter**, при этом введенная буква превратится в центральную черточку, в то время, как вторая нижняя черточка будет мигать. Нажимать кнопку **+** или **-** до тех пор, пока не появится вторая буква пароля, затем нажать **enter**. Продолжать таким образом вплоть до завершения ввода кода и затем нажимать на **enter** пока не появится надпись **PARA**, а затем появится на дисплее надпись **000 Int**. С помощью кнопок **+** или **-** можно увидеть группы параметров **000Int**, **100**, **200**, **500**, **600**. После того, как будет выбрана группа параметров, с помощью **enter** войти в группу и с помощью кнопки **+** а затем **-** пройти по перечню (см. Таблицу с полным перечнем). Для изменения одного параметра, если это позволяет сделать пароль, (см. колонку "Уровень пароля, уровень написания"), выбрав параметр, нажать на **enter**, выбранное значение начнет мигать и с помощью кнопок **+** или **-** возможно изменить значение, затем нажать еще раз на **enter** для подтверждения и сохранения. При одновременном нажатии на кнопки **+** и **-** можно вернуться назад на один шаг, то есть в перечень параметров. Чтобы выйти из модальности программирования, нажимать на кнопки **+** и **-** несколько раз, до тех пор, пока не вернетесь на базовую визуализацию.

Номер параметра	Описание параметров LME73.000Ax + PME73.831AxBC LME73.831AxBC	Тип значения	Величина		Разрешение	Значение, введенное на заводе	Уровень пароля Уровень чтения	Уровень пароля Уровень написания
			Мин	Макс				
0	Внутренние параметры							
41	Пароль Центра обслуживания (4 знаков)	изменяемое	xxxx	xxxx	---		---	OEM
42	Пароль уровня OEM (5 знаков)	изменяемое	xxxxx	xxxxx	---		---	OEM
60	Сохранение/ восстановление (Backup / restore)	изменяемое	Restore	Backup	---		---	SO
100	Общее							
123	Минимальное значение в % для увеличения мощности	изменяемое	1%	10%	0,1%		SO	SO
140	Тип визуализации с помощью дисплея БУИ2... 1 = стандартная (фаза программы) 2 = интенсивность пламени 1 (QRA... / ION) 3 = интенсивность пламени 2 (QRB... / QRC...) 4 = индикация мощности горелки	изменяемое	1	4	1		SO	SO
200	Контроль горелки							
224	Время (t10) переключения реле давления воздуха (LP)	изменяемое	0 сек	13,818 сек	0,294 сек	12,054 сек	SO	OEM
225	Газ: время предварительной продувки (t1)	изменяемое	0 сек	1237 сек	4,851 сек	29,106 сек	SO	OEM
226	Газ: предрозжиговое время (t3)	изменяемое	1,029 сек	37,485 сек	0,147 сек	2,058 сек	SO	OEM
230	Пауза (t4): конец времени безопасной работы (TSA) и открытие клапана 1 (V1) ON	изменяемое	3,234 сек	74,97 сек	0,294 сек	3,234 сек	SO	OEM
231	Пауза (t9): открытие клапана 1 (V1) ON - отключение клапана запальной горелки (PV) OFF	изменяемое	0 сек	74,97 сек	0,294 сек	2,940 сек	SO	OEM
232	Пауза (t5): отключение клапана запальной горелки (PV) OFF – активизация контроллера нагрузки (LR)	изменяемое	2,058 сек	74,97 сек	0,294 сек	8,820 сек	SO	OEM
234	Газ: время пост-продувки (t8)	изменяемое	0 сек	1237 сек	4,851 сек	0 сек	SO	OEM
239	Газ: автоматическое отключение через 24 часа непрерывной работы (пламя присутствует) 0 = OFF 1 = ON	изменяемое	0	1	1	1	SO	OEM

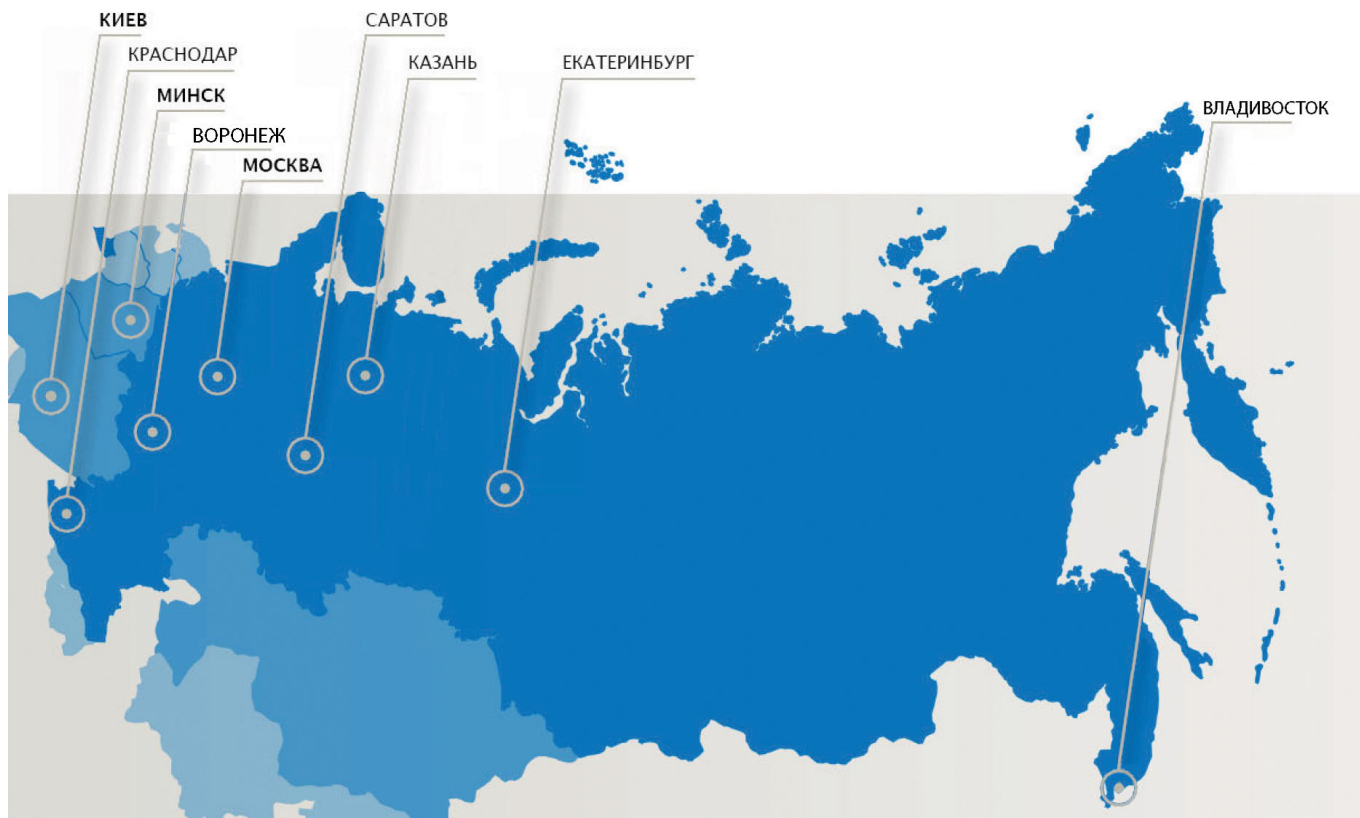
240	Автоматический повторный запуск после блокировки из-за потери пламени во время работы 0 = нет 1 = нет 2 = 1 x повтор	изменяемое	0	2	1	0	SO	OEM
241.00	Контроль герметичности газовых клапанов 0 = OFF 1 = ON	изменяемое	0	1	1	1	SO	OEM
241.01	Контроль герметичности 0 = во время предварительной продувки (t1) 1 = во время пост-вентиляции (t8)	изменяемое	0	1	1	0	SO	OEM
241.02	Контроль герметичности 0 = согласовано с параметром 241.01 1 = в течение времени предварительной продувки (t1) и времени пост-вентиляции (t8)	изменяемое	0	1	1	0	SO	OEM
242	Контроль герметичности - время открытия сбросного клапана (V2)	изменяемое	0 сек	2,648 сек	0,147 сек	2,646 сек	SO	OEM
243	Контроль герметичности - время контроля атмосферного давления	изменяемое	1,029 сек	37,485 сек	0,147 сек	10,290 сек	SO	OEM
244	Контроль герметичности - время открытия клапана нагрузки (V1)	изменяемое	0 сек	2,648 сек	0,147 сек	2,646 сек	SO	OEM
245	Контроль герметичности - время контроля давления газа	изменяемое	1,029 сек	37,485 сек	0,147 сек	10,290 сек	SO	OEM
254	Время ответа на ошибку 0 = 1 сек 1 = 3 сек	изменяемое	0	1	1	0	SO	OEM
257	Газ: построзжиговое время (t3n – 0,3 сек)	изменяемое	0 сек	13,23 сек	0,147 сек	2,205 сек	SO	OEM
259.00	Максимальное время открытия сервопривода (t11)	изменяемое	0 сек	1237 сек	4,851 сек	67,914 сек	SO	OEM
259.01	Время открытия сервопривода между точкой розжига и положением малого пламени	изменяемое	0 сек	37,485 сек	0,147 сек	14,994 сек	SO	OEM
259.02	Время открытия сервопривода между положением малого пламени и точкой розжига	изменяемое	0 сек	37,485 сек	0,147 сек	14,994 сек		
260	Максимальное время закрытия сервопривода (t12)	изменяемое	0 сек	1237 сек	4,851 сек	67,914 сек	SO	OEM
500	Контроль соотношения							
515	Положение исполнительного механизма в течении времени предварительной продувки (t1) и времени пост - продувки (t8) 0 = продувка с сервоприводом в положении малого пламени 1 = продувка с положением продувки на большом пламени	изменяемое	0	1	1	1	SO	OEM
560	Контроль пневматического горения - 0 = OFF / 3-х позиционная модуляция 1 = продувка PWM / модуляция от аналогового сигнала	изменяемое	0	2	1	1	SO	SO
600	Уставка входа регулировки							
654	Аналоговый вход (требуется потенциометра с обратным сигналом ASZxx.3x) 0 = 3-х позиционный вход: увеличение - останов - уменьшение 1 = 0...10 V 2 = 0...135 Ω 3 = 0...20 mA 4 = 4...20 mA с блокировкой для значений < 4 mA 5 = 4...20 mA	изменяемое	0	5	1	0	SO	SO

ВНИМАНИЕ!

Номер параметра:

41
42
60
123
140
242
243
244
245
259.01

Параметры могут изменяться с соответствующих уровней доступа SO или OEM на контроллере LME73.831AxBC



ООО "ЧИБ УНИГАЗ"

Офис в Москве

119530, г. Москва
 Очаковское шоссе 32
 Тел.: +7 (499) 638 20 80
 email: info@cibunigas.com

Офис в Екатеринбурге

620010, г. Екатеринбург
 Черняховского 92, офис 206
 Тел.: +7 (343) 272 72 73
 email: info-ekb@cibunigas.com

Офис в Казани

420098, г. Казань
 Проспект Победы 18Б, офис 312
 Тел.: +7 (843) 211 66 11
 email: muraviev.anton@cibunigas.com

Офис в Краснодаре

350018, г. Краснодар
 ул. Онежская 35, оф. 7
 Тел.: +7 (861) 234 08 44
 email: velikotskiy.roman@cibunigas.com

Офис в Саратове

410002, г. Саратов
 Наб. Космонавтов 7-а, оф. 339
 Тел.: +7 912 201 96 69
 email: nikonenko.vadim@cibunigas.com

Офис во Владивостоке

690002, г. Владивосток
 ул. Комсомольская, 1 офис 206.
 Тел.: +7 914 726 34 74
 e-mail: vostok@cibunigas.com

Офис в Воронеже

3940298, г. Воронеж
 ул. Ленинградская 55А, оф. 3
 Тел.: +7 (920) 429 11 39
 email: echin.sergey@cibunigas.com

ООО "УНИГАЗ УКРАИНА"

Украина, 02002, г. Киев; ул. Р. Окипной, 9
 Тел. +38 067 464 82 36
 +38 067 465 41 11
 e-mail: unigas@ukr.net
www.unigas.com.ua

ООО "УНИГАЗ БЕЛ"

Республика Беларусь, 222310, Минская область,
 г. Молодечно; ул. В. Гостинец, 143 б, к.416
 Тел/Факс +375 176 744136
 (многоканальный)
 Моб.тел. +375 29 632 64 31
 +375 29 164 71 33
 +375 29 188 62 52
 e-mail: unigas@tut.by
www.unigas.by

C.I.B. UNIGAS S.p.A.

via L. Galvani, 9 - 35011 Campodarsego
 (Padova) - Italy
 Тел. +39 049 920 09 44
 Факс (автом.) +39 049 920 21 05
 e-mail: gastaldello.mara@cibunigas.it
www.cibunigas.com

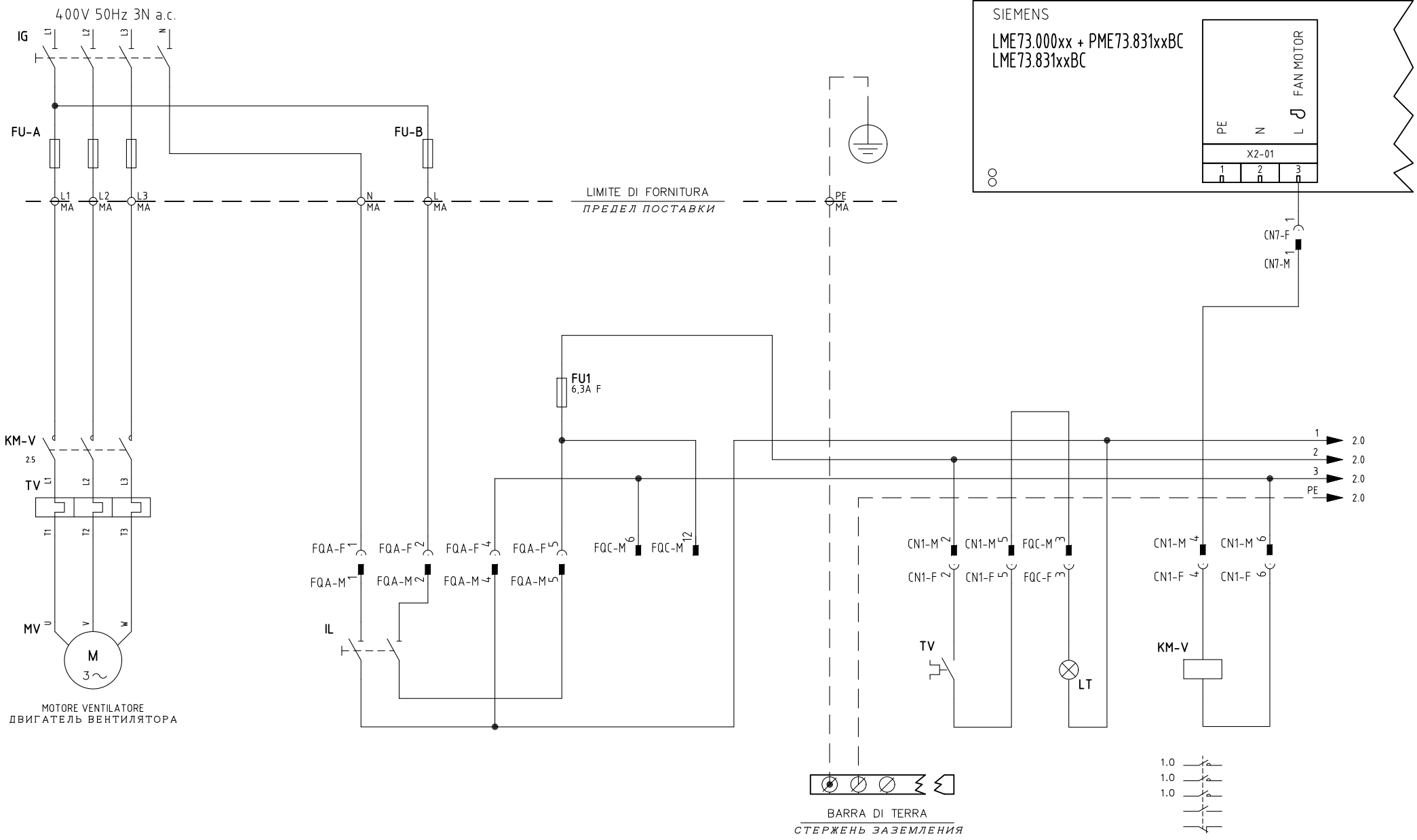
СЕРВИСНАЯ СЛУЖБА ООО "ЧИБ УНИГАЗ" (UNIGAS SERVICE)

Авторизованный Сервисный Центр завода CIB UNIGAS S.p.A. на территории России и стран СНГ
 Техническая служба: **8-800-500-42-08** г. Москва email: service@cibunigas.com
 г. Екатеринбург email: service-ekb@cibunigas.com

По вопросам приобретения запасных частей:

г. Москва: zip@cibunigas.com, 8-(499)-638-20-80, доб. 201. Пн-Чт с 8:00 до 17:00, Пт с 8:00 до 16:00.
 г. Екатеринбург: samkov.pavel@cibunigas.com, 8-(343)-272-72-73, доб. 211.

Информация, содержащаяся в этих инструкциях является чисто информационной и не влечет за собой никаких обязательств. Фирма оставляет за собой право внесения изменений без какого-либо обязательства по предварительному извещению об этом потребителей.



01	RWF4.0.0x0 MODULATOR ADDED	25/11/15	U. PINTON
REV.	MODIFICA	DATA	FIRME

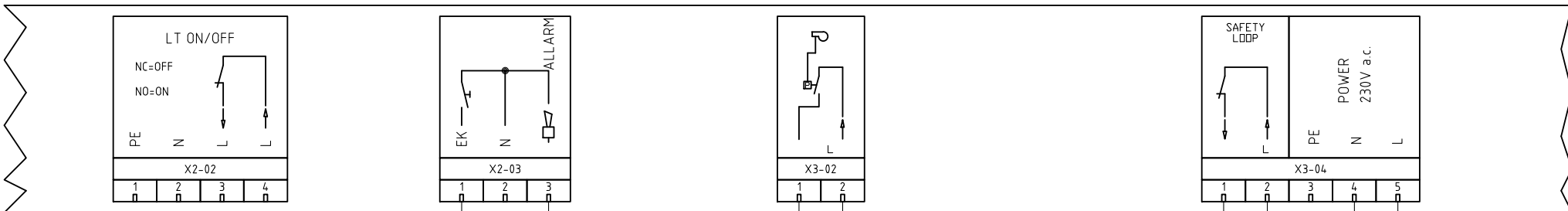


Impianto
 TIPI/TYPES P61:P73A / R91A ÷ R520A / TP91A:TP520A
 MODELLO/MODEL x-.PR(MD).S.xx.A.1.xx
 Descrizione
 WITH LME73.xx + CIRCUIT 6100573
 (AND MODULATOR RWF40.0x0 / RWF55.x / RWF50.2x / 600V / KM3)

Ordine	
Commessa	Data Controllato 25/11/2015
Esecutore U. PINTON	Controllato G. SCATTOLIN

Data	30/09/2014
Revisione	01
Dis. N.	09 - 0419

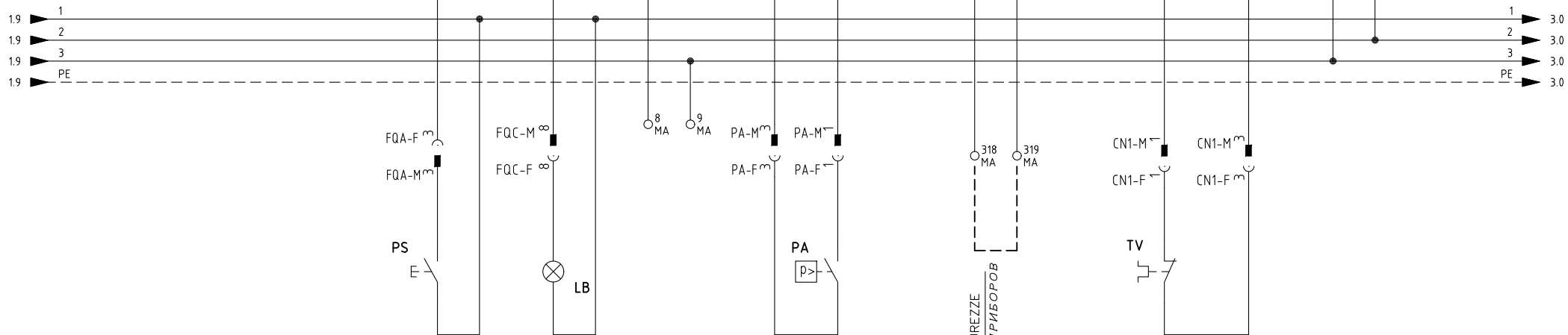
PREC.	FOGLIO
/	1
SEGUE	TOTALE
2	13



(@)

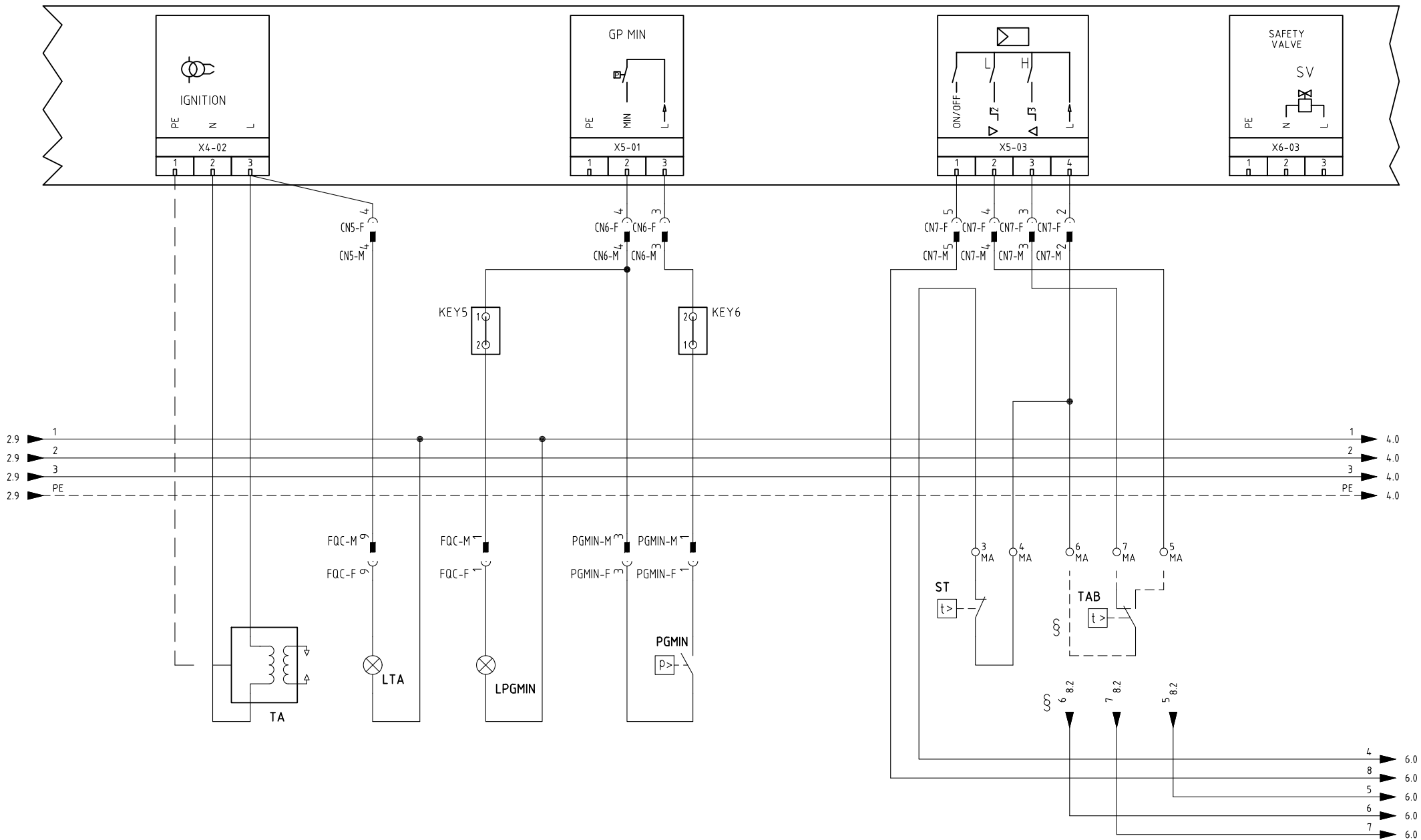
(@)

PONTE PER VERSIONI SENZA CONTROLLO TENUTA
 ПЕРЕМЫЧКА ДЛЯ ВАРИАНТОВ БЕЗ БЛОКА КОНТ. ГЕРМЕТИЧ.



CATENA SICUREZZE
 ЦЕПЬ ЗАЩИТ. ПРИБОРОВ

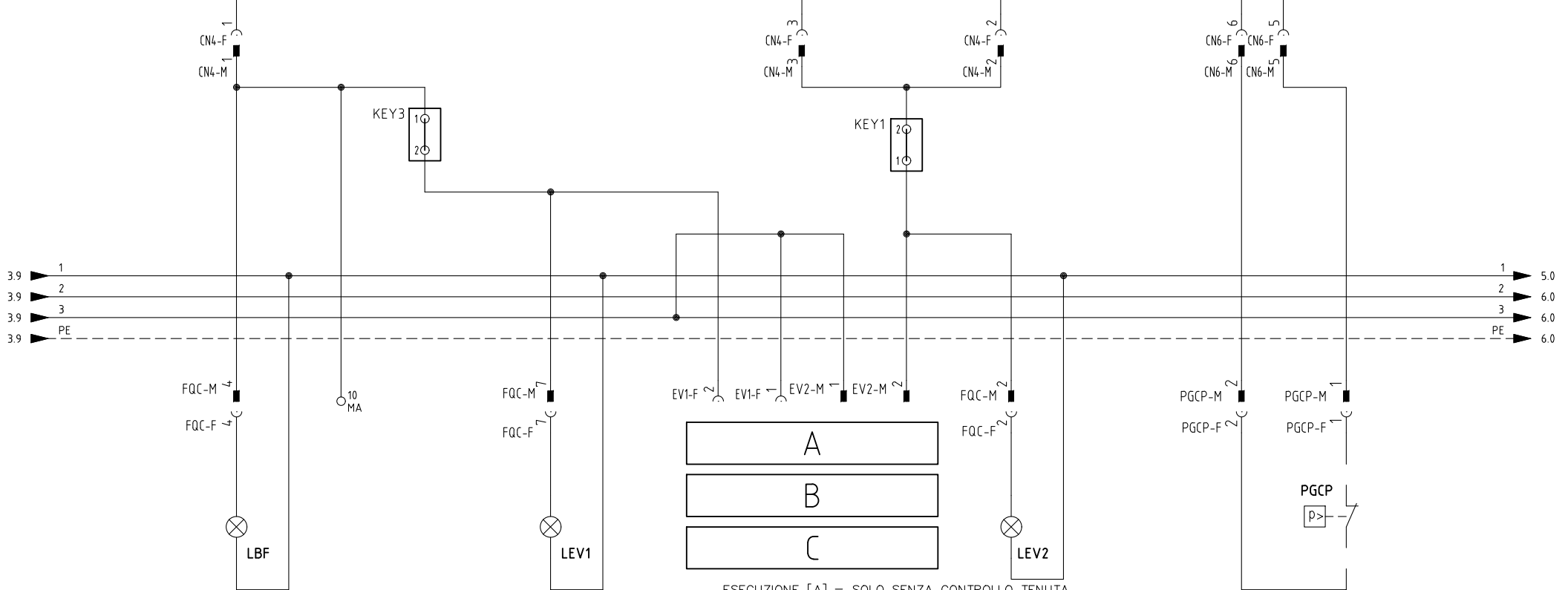
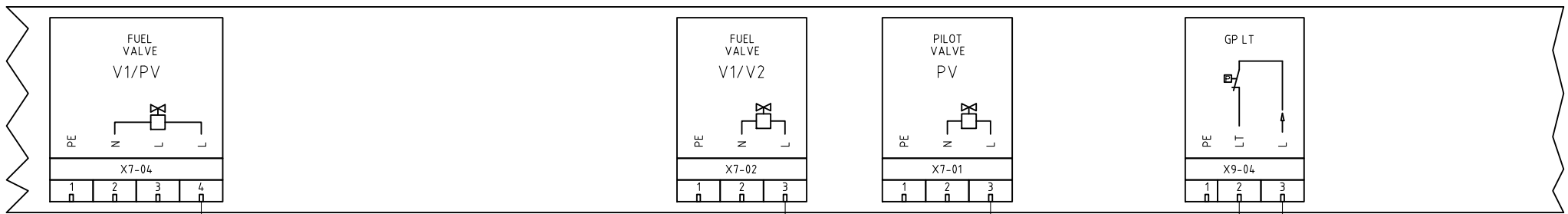
Data	30/09/2014	PREC.	FOGLIO
Revisione	01	1	2
Dis. N.	09 - 0419	SEGUE	TOTALE
		3	13



§

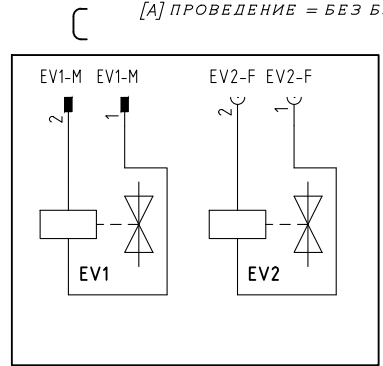
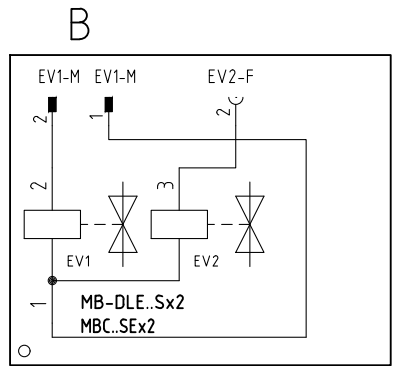
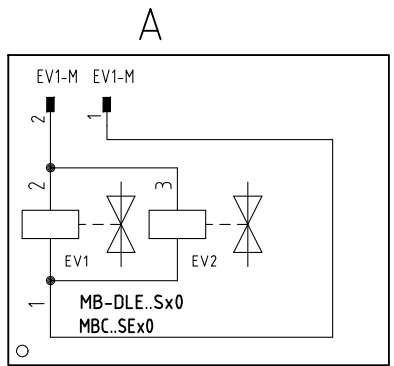
VERSIONE (PR) / VERSIONE (MD) CON RWF.. / 600V / KM3
 ИСПОЛНЕНИЕ «PR» / ИСПОЛНЕНИЕ «MD» С «RWF.. / 600V / KM3»

Data	30/09/2014	PREC.	FOGLIO
Revisione	01	2	3
Dis. N.	09 - 0419	SEGUE	TOTALE
		4	13

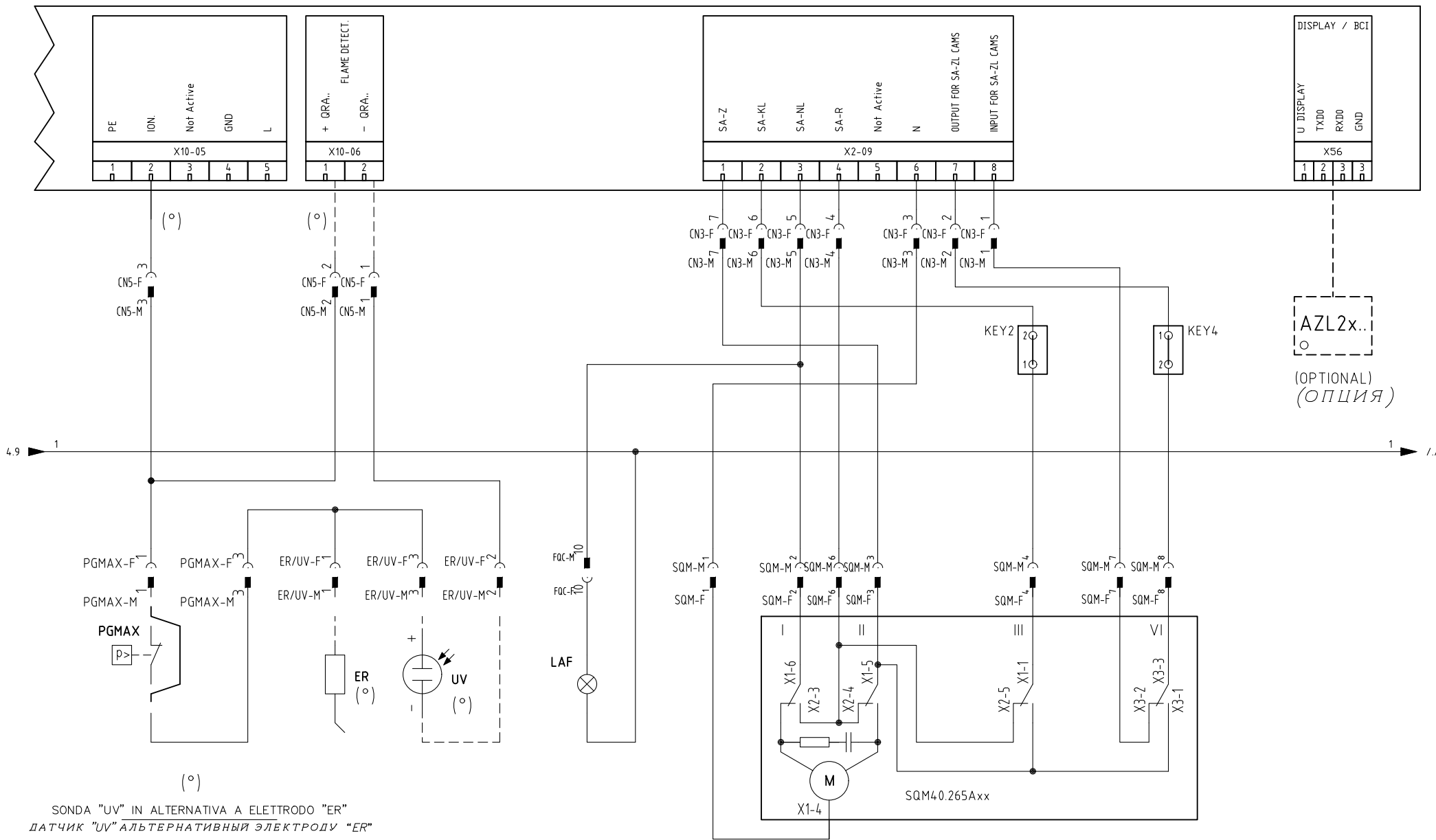


ESECUZIONE [A] = SOLO SENZA CONTROLLO TENUTA
 [A] ПРОВЕДЕНИЕ = БЕЗ БЛОК КОНТРОЛЯ ГЕРМЕТИЧНОСТИ

VERSIONE CON CONTROLLO TENUTA
 ВЕРСИИ С БЛОКА КОНТРОЛЯ ГЕРМЕТИЧНОСТИ



Data	30/09/2014	PREC.	FOGLIO
Revisione	01	3	4
Dis. N.	09 - 0419	SEGUE	TOTALE
		5	13

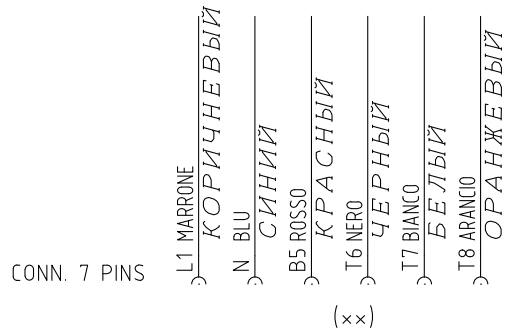
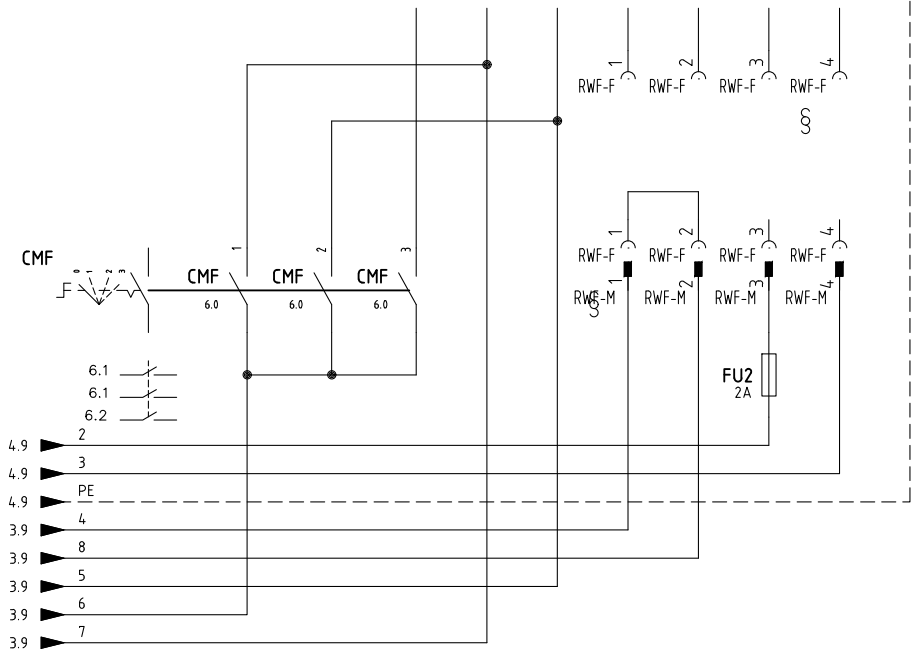
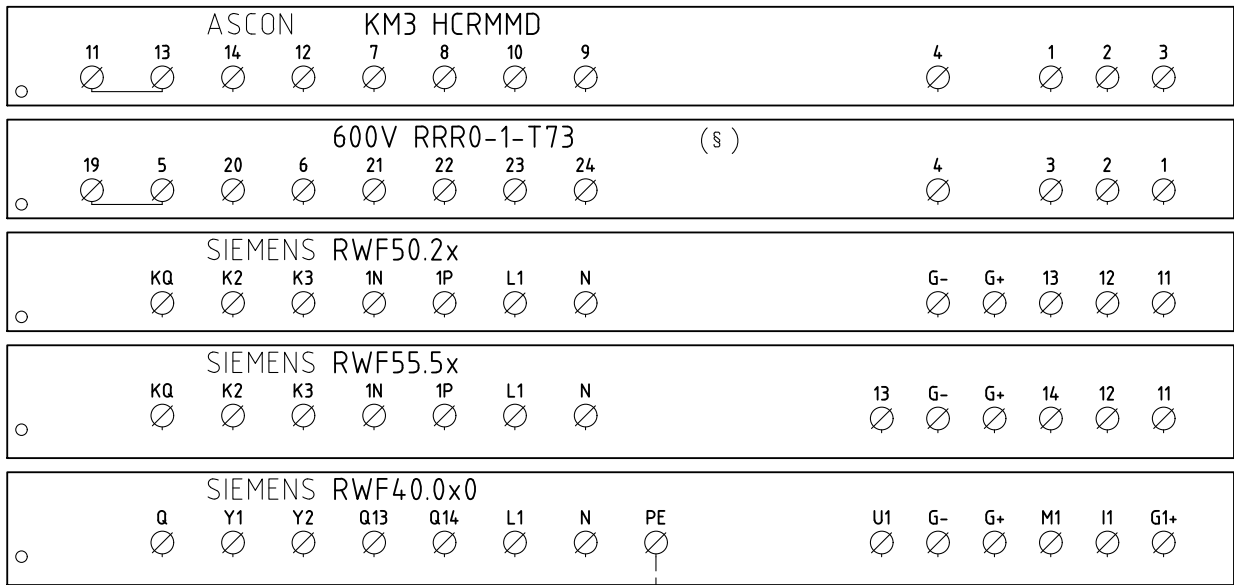


SONDA "UV" IN ALTERNATIVA A ELETTRODO "ER"
 ДАТЧИК "UV" АЛЬТЕРНАТИВНЫЙ ЭЛЕКТРОДУ "ER"

SERVOCOMANDO SERRANDA ARIA
 СЕРВОПРИВОД ВОЗДУШНОЙ ЗАСЛОНКИ
 SQM40.265Axx

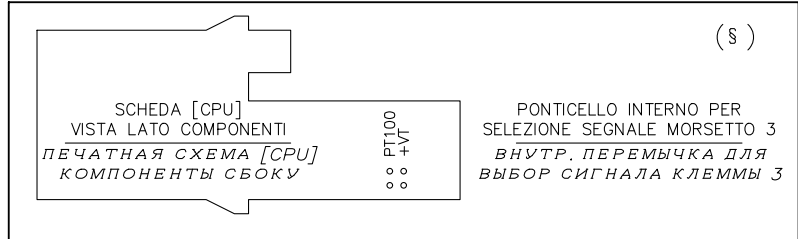
I ALTA FIAMMA
 БОЛЬШОЕ ПЛАМЯ
 II SOSTA
 РЕЖИМ ВЫЖИДАНИЯ
 III BASSA FIAMMA
 МАЛОЕ ПЛАМЯ
 VI ACCENSIONE
 ВКЛЮЧЕНИЕ

Data	30/09/2014	PREC.	FOGLIO
Revisione	01	4	5
Dis. N.	09 - 0419	SEGUE	TOTALE
		6	13



ATTENZIONE COLLEGAMENTO SONDE CON CONNETTORE 7 POLI
ВНИМАНИЕ! ПОДСОЕДИНЕНИЕ ДАТЧИКОВ С 7-МИ ПОЛЮСНЫМИ ШТЕКЕРАМИ

CAVO 7x0,75mmq
КАБЕЛЬ 7x0,75mmq



VERSIONE (PR) / VERSIONE (MD) CON RWF.. / 600V / KM3
ИСПОЛНЕНИЕ «PR» / ИСПОЛНЕНИЕ «MD» С «RWF.. / 600V / KM3»

Data	30/09/2014	PREC.	FOGLIO
Revisione	01	5	6
Dis. N.	09 - 0419	SEGUE	TOTALE
		7	13

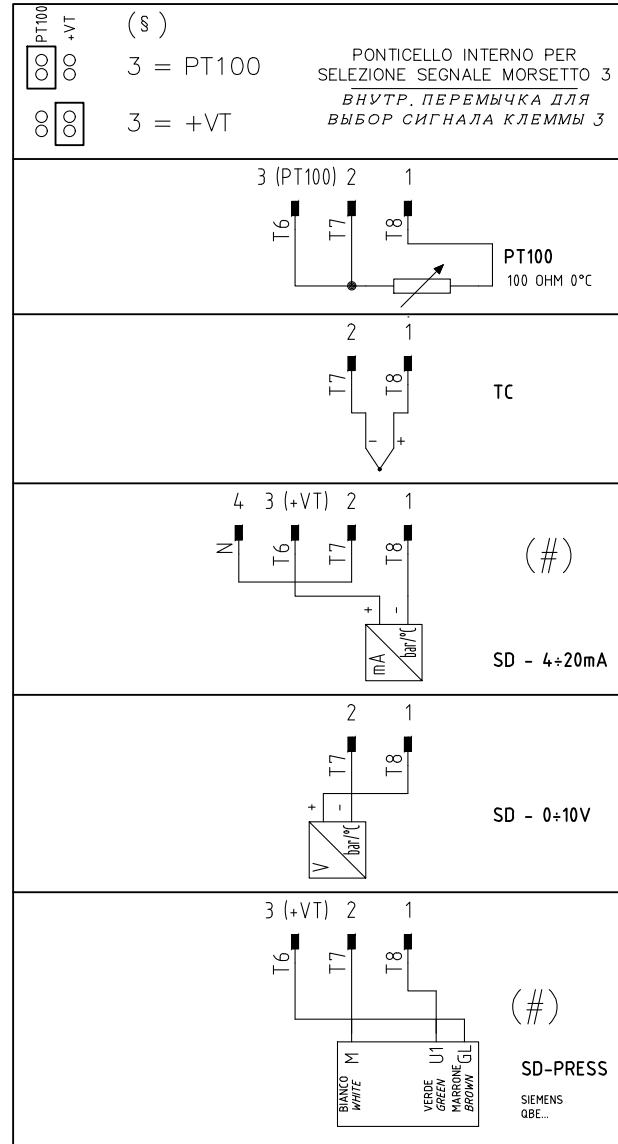
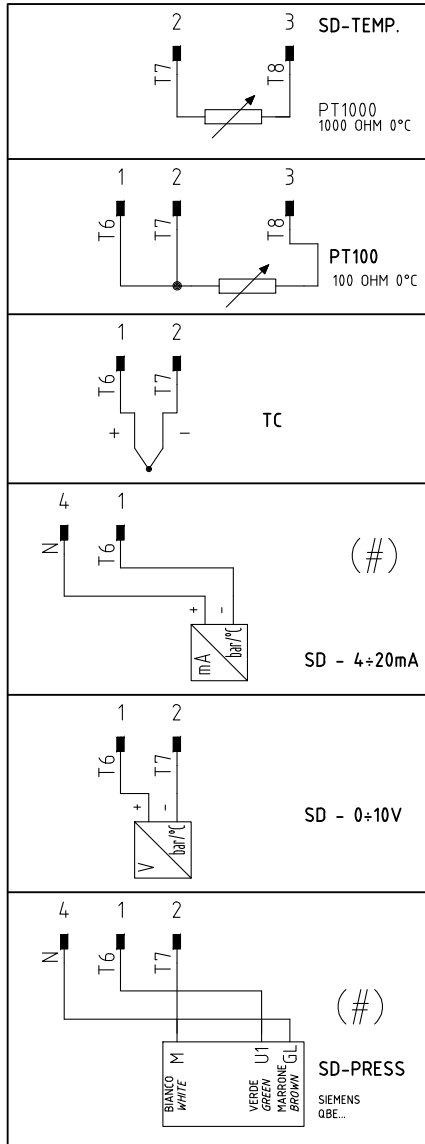
(xx)

ATTENZIONE COLLEGAMENTO SONDE CON CONNETTORE 7 POLI

ВНИМАНИЕ! ПОДСОЕДИНЕНИЕ ДАТЧИКОВ С 7-МИ ПОЛЮСНЫМИ ШТЕКЕРАМИ

KM3 HCRMMD

600V RRR0-1-T73



(#)

COLLEGAMENTO SOLO PER TRASDUTTORI PASSIVI

ПОДКЛЮЧЕНИЕ ТОЛЬКО ДЛЯ ПАСИВНОГО ПРЕОБРАЗОВАТЕЛЯ

Data	30/09/2014	PREC.	FOGLIO
Revisione	01	6	7
Dis. N.	09 - 0419	SEGUE	TOTALE
		8	13

(xx)

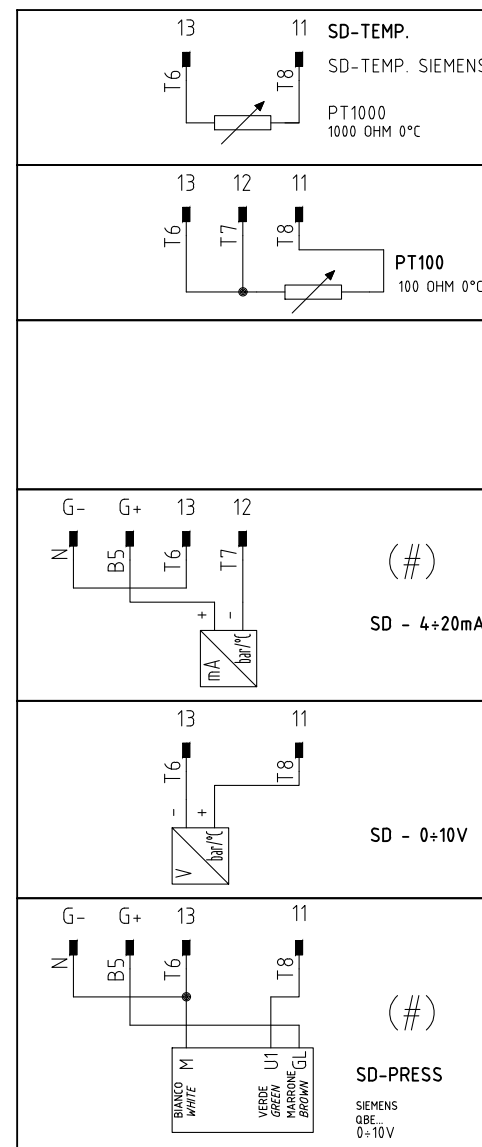
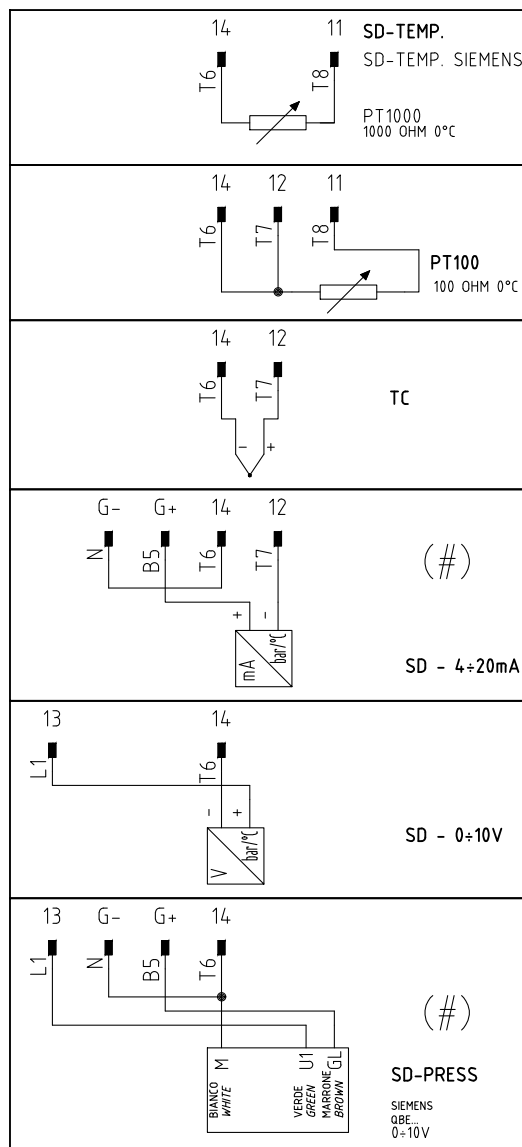
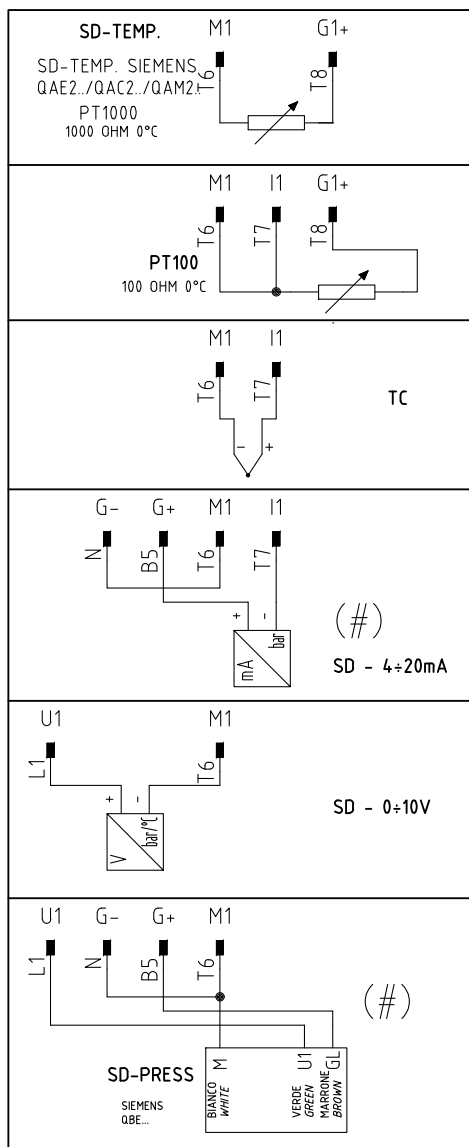
ATTENZIONE COLLEGAMENTO SONDE CON CONNETTORE 7 POLI

ВНИМАНИЕ! ПОДСОЕДИНЕНИЕ ДАТЧИКОВ С 7-МИ ПОЛЮСНЫМИ ШТЕКЕРАМИ

RWF40.0x0

RWF55.5x

RWF50.2x

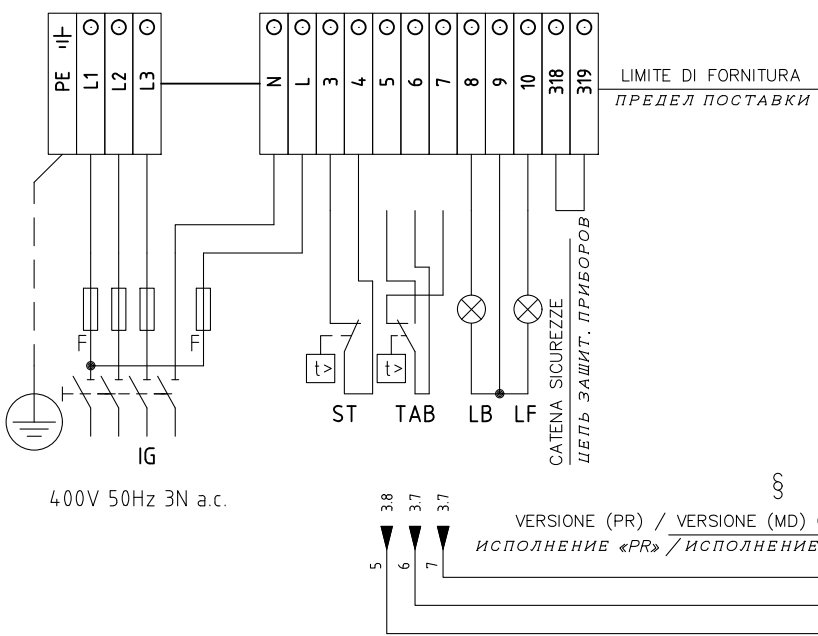


#

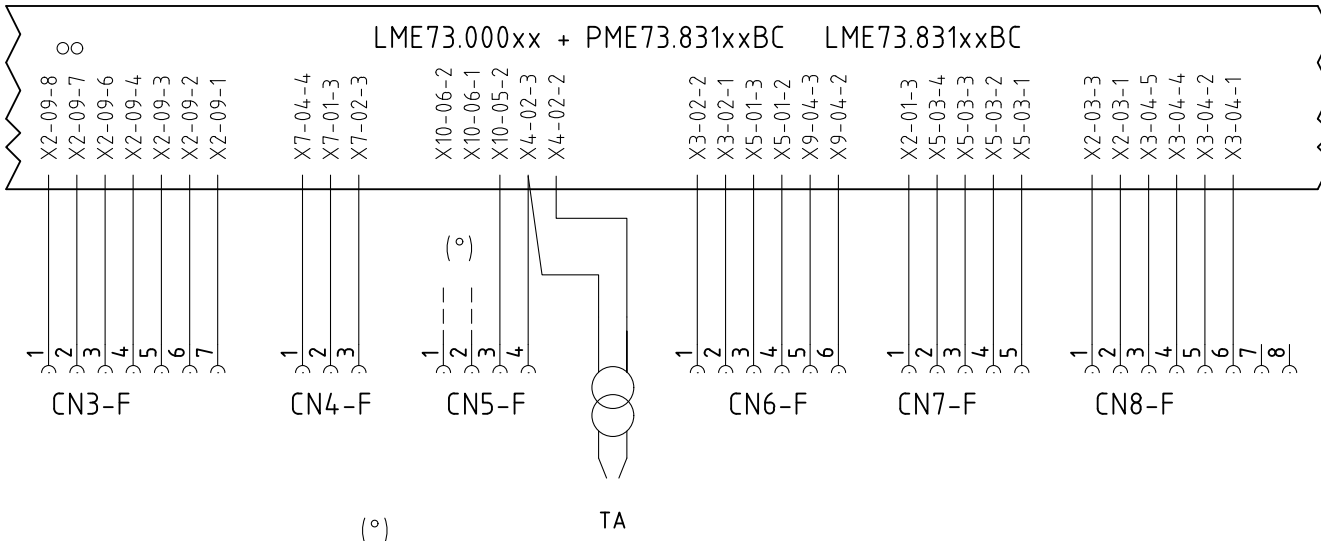
COLLEGAMENTO SOLO PER
TRASDUTTORI PASSIVIПОДКЛЮЧЕНИЕ ТОЛЬКО ДЛЯ
ПАСИВНОГО ПРЕОБРАЗОВАТЕЛЯ

Data	30/09/2014	PREC.	FOGLIO
Revisione	01	7	8
Dis. N.	09 - 0419	SEGUE	TOTALE
		9	13

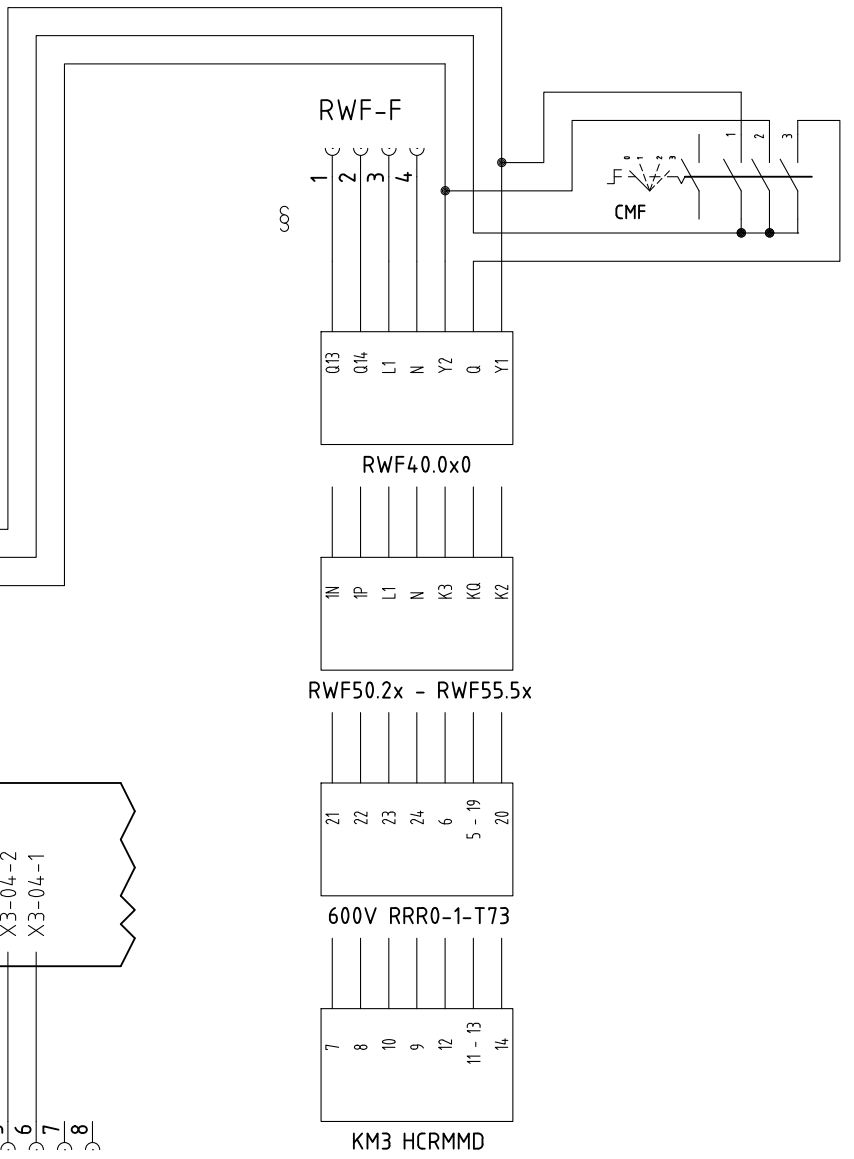
QUADRO QG - MORSETTIERA MA
MORSETTIERA ALIMENTAZIONE BRUCIATORE
КЛЕММНИК ПИТАНИЯ ГОРЕЛКИ



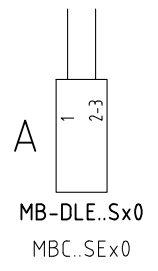
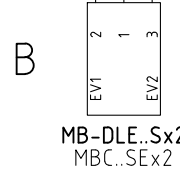
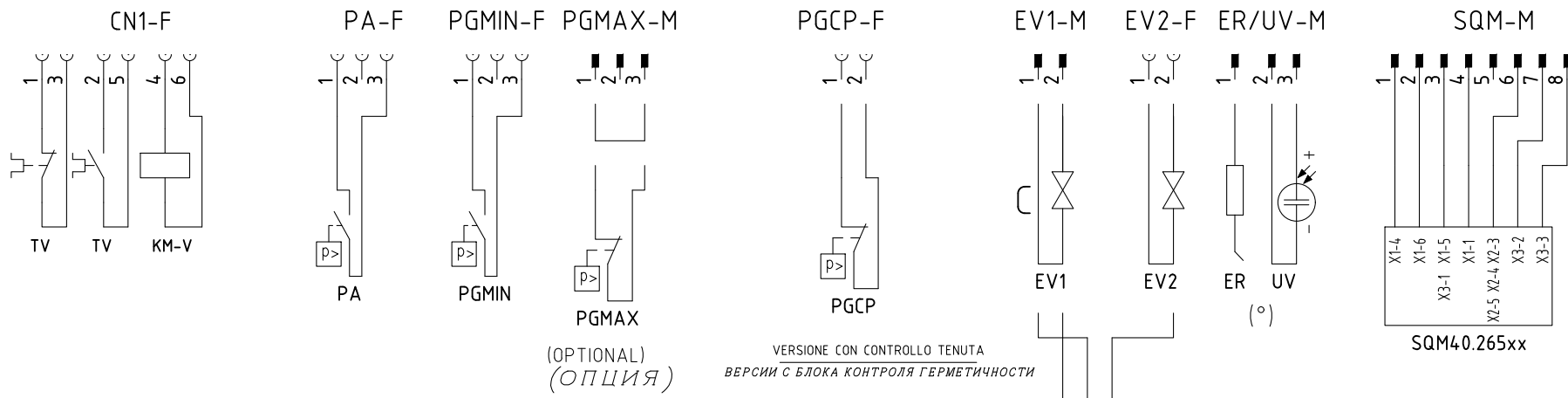
VERSIONE (PR) / VERSIONE (MD) CON RWF.. / 600V / KM3
 ИСПОЛНЕНИЕ «PR» / ИСПОЛНЕНИЕ «MD» С «RWF.. / 600V / KM3»



SONDA "UV" IN ALTERNATIVA A ELETTRODO "ER"
 ДАТЧИК "UV" АЛЬТЕРНАТИВНЫЙ ЭЛЕКТРОДУ "ER"



Data	30/09/2014	PREC.	FOGLIO
Revisione	01	8	9
Dis. N.	09 - 0419	SEGUE	TOTALE
		10	13



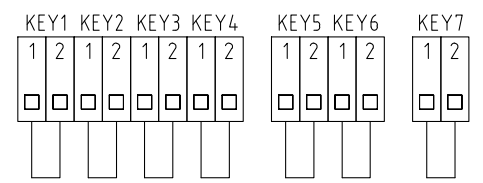
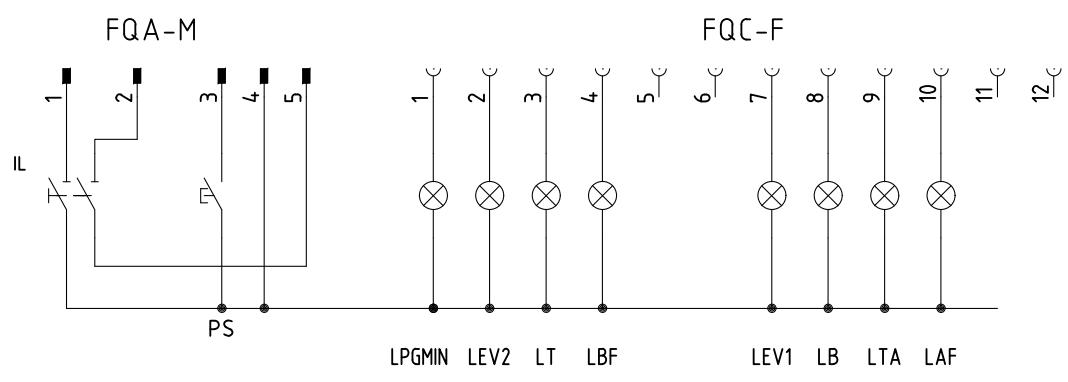
ESECUZIONE [A] = SOLO SENZA CONTROLLO TENUTA
 [A] ПРОВЕДЕНИЕ = БЕЗ БЛОК КОНТРОЛЯ ГЕРМЕТИЧНОСТИ

(°)

SONDA "UV" IN ALTERNATIVA A ELETTRODO "ER"
 ДАТЧИК "UV" АЛЬТЕРНАТИВНЫЙ ЭЛЕКТРОДУ "ER"

SERVOCOMANDO SERRANDA ARIA
 СЕРВОПРИВОД ВОЗДУШНОЙ ЗАСЛОНКИ
 SQM40.265Axx

- I ALTA FIAMMA
БОЛЬШОЕ ПЛАМЯ
- II SOSTA
РЕЖИМ ВЫЖИДАНИЯ
- III BASSA FIAMMA
МАЛОЕ ПЛАМЯ
- VI ACCENSIONE
ВКЛЮЧЕНИЕ



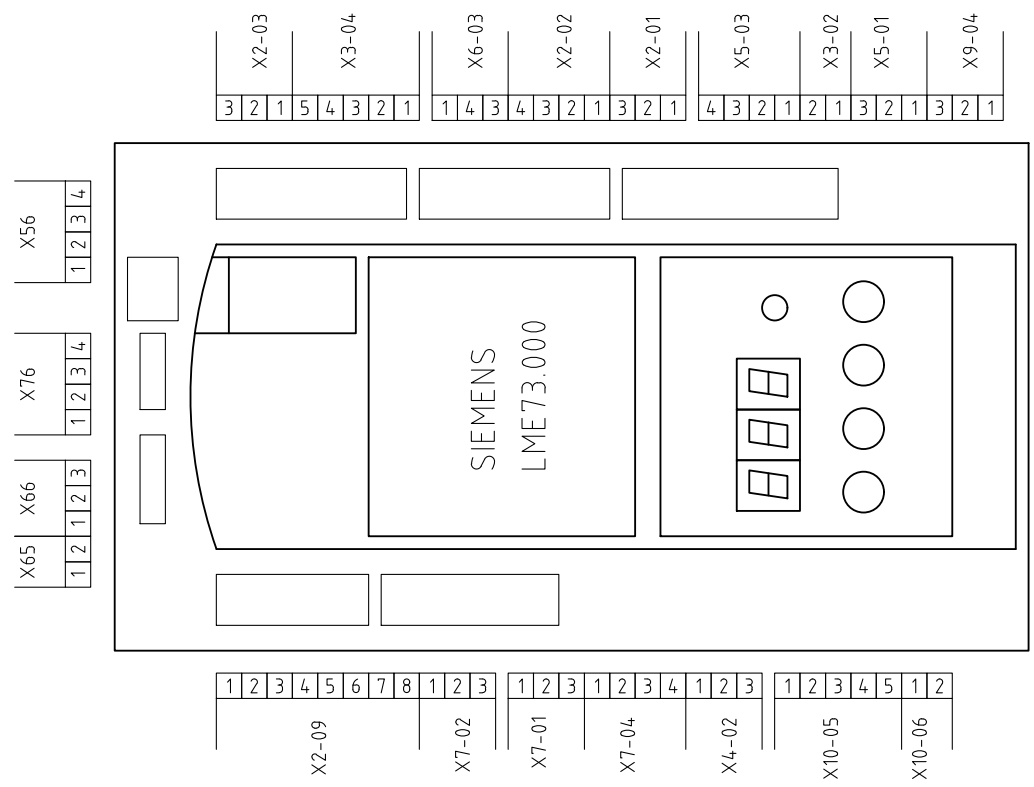
Data	30/09/2014	PREC.	FOGLIO
Revisione	01	9	10
Dis. N.	09 - 0419	SEGUE	TOTALE
		11	13

Sigla/Item	Foglio/Sheet	Funzione	Function
600V RRR0-1-T73	6	REGOLATORE MODULANTE (ALTERNATIVO)	МОДУЛИРУЮЩИЙ РЕГУЛЯТОР (АЛЬТЕРНАТИВНЫЙ)
AZL2x..	5	INTERFACCIA UTENTE	ПОВЕРХНОСТЬ СТЫКА ПОТРЕБИТЕЛЯ
CMF	6	COMMUT. MANUALE FUNZ. 0)FERMO 1)ALTA FIAMMA 2)BASSA FIAMMA 3)AUTOMATICO	РУЧНОЙ ПЕРЕКЛЮЧАТЕЛЬ РАБОТЫ 0)НЕ РАБ. 1)БОЛЬШОЕ ПЛАМЯ 2)МАЛОЕ ПЛАМЯ 3)АВТОМАТ
ER	5	ELETTRODO RILEVAZIONE FIAMMA	КОНТРОЛЬНЫЙ ЭЛЕКТРОД ПЛАМЕНИ
EV1	4	ELETTROVALVOLA GAS LATO RETE	ГАЗОВЫЙ ЭЛЕКТРОКЛАПАН СО СТОРОНЫ СЕТИ
EV2	4	ELETTROVALVOLA GAS LATO BRUCIATORE	ГАЗОВЫЙ ЭЛЕКТРОКЛАПАН СО СТОРОНЫ ГОРЕЛКИ
FU1	1	FUSIBILE AUSILIARIO	ВСПОМОГАТЕЛЬНЫЙ ПЛАВКИЙ ПРЕДОХРАНИТЕЛЬ
FU2	6	FUSIBILE	ПРЕДОХРАНИТЕЛЬ
FU-A	1	FUSIBILI DI LINEA	ПЛАВКИЕ ПРЕДОХРАНИТЕЛИ ЛИНИИ
FU-B	1	FUSIBILE DI LINEA	ПЛАВКИЙ ПРЕДОХРАНИТЕЛЬ ЛИНИИ
IG	1	INTERRUTTORE GENERALE	ОБЩИЙ ВЫКЛЮЧАТЕЛЬ
IL	1	INTERRUTTORE LINEA AUSILIARI	ВЫКЛЮЧАТЕЛЬ ЛИНИИ ВСПОМОГАТЕЛЬНОГО ОБОРУДОВАНИЯ
KM3 HCRMMD	6	REGOLATORE MODULANTE (ALTERNATIVO)	МОДУЛИРУЮЩИЙ РЕГУЛЯТОР (АЛЬТЕРНАТИВНЫЙ)
KM-V	1	CONTATTORE MOTORE VENTILATORE	КОНТАКТОР ДВИГАТЕЛЯ ВЕНТИЛЯТОРА
LAF	5	LAMPADA SEGNALAZIONE ALTA FIAMMA BRUCIATORE	СИГНАЛЬНАЯ ЛАМПОЧКА БОЛЬШОГО ПЛАМЕНИ ГОРЕЛКИ
LB	2	LAMPADA SEGNALAZIONE BLOCCO BRUCIATORE	СИГНАЛЬНАЯ ЛАМПОЧКА БЛОКИРОВКИ ГОРЕЛКИ
LBF	4	LAMPADA SEGNALAZIONE BASSA FIAMMA BRUCIATORE	СИГНАЛЬНАЯ ЛАМПОЧКА МАЛОГО ПЛАМЕНИ ГОРЕЛКИ
LEV1	4	LAMPADA SEGNALAZIONE APERTURA [EV1]	СИГНАЛЬНАЯ ЛАМПОЧКА ОТКРЫТИЯ [EV1]
LEV2	4	LAMPADA SEGNALAZIONE APERTURA [EV2]	СИГНАЛЬНАЯ ЛАМПОЧКА ОТКРЫТИЯ [EV2]
LME73.000xx + PME73.831xxBC	1	APPARECCHIATURA DI COMANDO	АППАРАТУРА УПРАВЛЕНИЯ
LME73.831xxBC	1	APPARECCHIATURA DI COMANDO	АППАРАТУРА УПРАВЛЕНИЯ
LPGMIN	3	LAMPADA SEGNALAZIONE PRESENZA GAS IN RETE	СИГНАЛЬНАЯ ЛАМПОЧКА НАЛИЧИЯ ГАЗА В СЕТИ
LT	1	LAMPADA SEGNALAZIONE BLOCCO TERMICO MOTORE VENTILATORE	СИГНАЛЬНАЯ ЛАМПОЧКА БЛОКИРОВКИ ТЕРМОРЕЛЕ ДВИГАТЕЛЯ ВЕНТИЛЯТОРА
LTA	3	LAMPADA SEGNALAZIONE TRASFORMATORE DI ACCENSIONE	СИГНАЛЬНАЯ ЛАМПОЧКА ЗАПАЛЬНОГО ТРАНСФОРМАТОРА
MB-DLE..Sx0	4	GRUPPO VALVOLE GAS	ГРУППА ГАЗОВЫХ КЛАПАНОВ
MB-DLE..Sx2	4	GRUPPO VALVOLE GAS	ГРУППА ГАЗОВЫХ КЛАПАНОВ
MBC..SEx0	4	GRUPPO VALVOLE GAS (ALTERNATIVO)	ГРУППА ГАЗОВЫХ КЛАПАНОВ (АЛЬТЕРНАТИВНЫЙ)
MBC..SEx2	4	GRUPPO VALVOLE GAS (ALTERNATIVO)	ГРУППА ГАЗОВЫХ КЛАПАНОВ (АЛЬТЕРНАТИВНЫЙ)
MV	1	MOTORE VENTILATORE	ДВИГАТЕЛЬ ВЕНТИЛЯТОРА
PA	2	PRESSOSTATO ARIA	РЕЛЕ ДАВЛЕНИЯ ВОЗДУХА
PGCP	4	PRESSOSTATO GAS CONTROLLO PERDITE (OPTIONAL)	РЕЛЕ ДАВЛЕНИЯ ГАЗА ДЛЯ КОНТРОЛЯ ЗА УТЕЧКАМИ (ОПЦИЯ)
PGMAX	5	PRESSOSTATO GAS DI MASSIMA PRESSIONE (OPTIONAL)	РЕЛЕ МАКСИМАЛЬНОГО ДАВЛЕНИЯ ГАЗА (ОПЦИЯ)

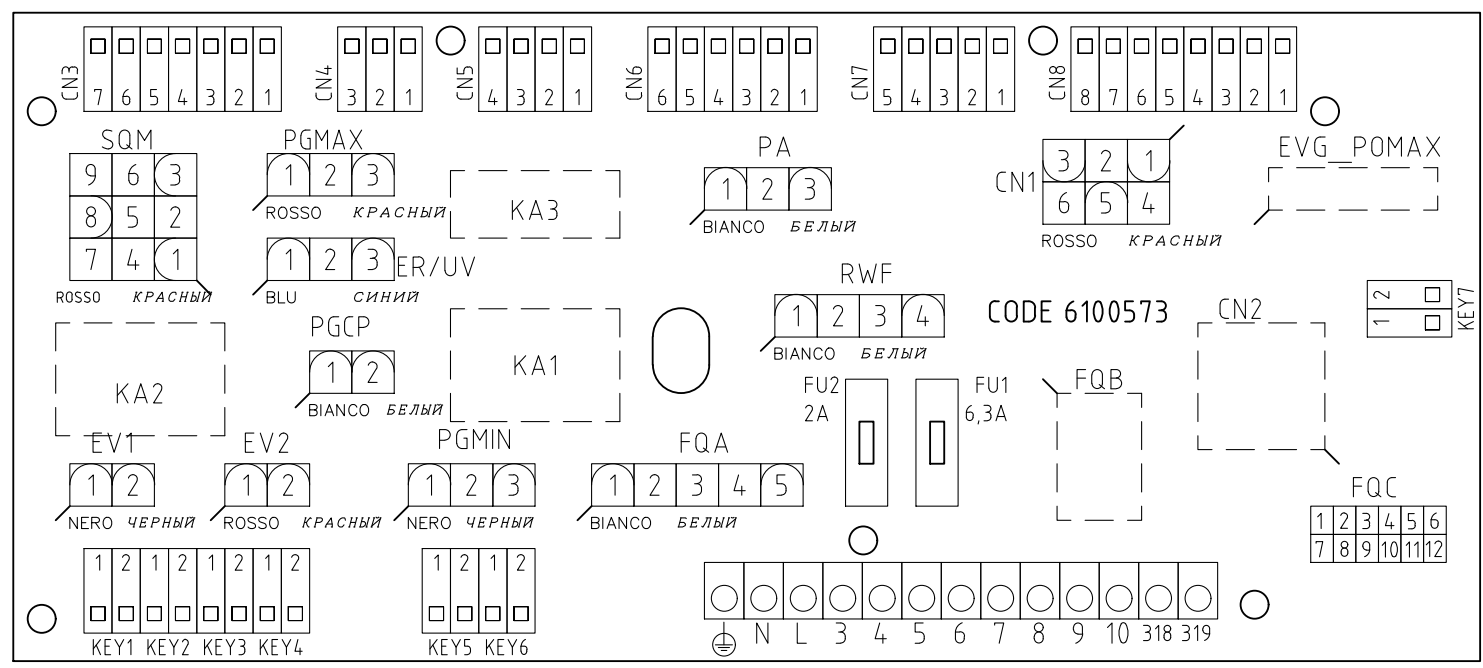
Data	30/09/2014	PREC.	FOGLIO
Revisione	01	10	11
Dis. N.	09 - 0419	SEGUE	TOTALE
		12	13

Sigla/Item	Foglio/Sheet	Funzione	Function
PGMIN	3	PRESSOSTATO GAS DI MINIMA PRESSIONE	РЕЛЕ МИНИМАЛЬНОГО ДАВЛЕНИЯ ГАЗА
PS	2	PULSANTE SBLOCCO FIAMMA	КНОПКА СБРОСА БЛОКИРОВКИ ПЛАМЕНИ
PT100	8	SONDA DI TEMPERATURA	ТЕМПЕРАТУРНЫЙ ДАТЧИК
RWF40.0x0	6	REGOLATORE MODULANTE	МОДУЛИРУЮЩИЙ РЕГУЛЯТОР
RWF50.2x	6	REGOLATORE MODULANTE	МОДУЛИРУЮЩИЙ РЕГУЛЯТОР
RWF55.5x	6	REGOLATORE MODULANTE (ALTERNATIVO)	МОДУЛИРУЮЩИЙ РЕГУЛЯТОР (АЛЬТЕРНАТИВНЫЙ)
SD-PRESS	8	SONDA DI PRESSIONE	ДАТЧИК ДАВЛЕНИЯ
SD-TEMP.	8	SONDA DI TEMPERATURA	ТЕМПЕРАТУРНЫЙ ДАТЧИК
SD-TEMP.	8	SONDA DI TEMPERATURA	ТЕМПЕРАТУРНЫЙ ДАТЧИК
SD-TEMP.	9	SONDA DI TEMPERATURA	ТЕМПЕРАТУРНЫЙ ДАТЧИК
SD - 0÷ 10V	8	TRASDUTTORE USCITA IN TENSIONE	ПРЕОБРАЗОВАТЕЛЬ С ВЫХОДОМ НАПРЯЖЕНИЯ
SD - 4÷ 20mA	8	TRASDUTTORE USCITA IN CORRENTE	ПРЕОБРАЗОВАТЕЛЬ С ТОКОВЫМ ВЫХОДОМ
SQM40.265Axx	5	SERVOCOMANDO SERRANDA ARIA	СЕРВОПРИВОД ВОЗДУШНОЙ ЗАСЛОНКИ
ST	3	SERIE TERMOSTATI/PRESSOSTATI	РЯД ТЕРМОСТАТОВ/РЕЛЕ ДАВЛЕНИЯ
TA	3	TRASFORMATORE DI ACCENSIONE	ЗАПАЛЬНЫЙ ТРАНСФОРМАТОР
TAB	3	TERMOSTATO/PRESSOSTATO ALTA-BASSA FIAMMA	ТЕРМОСТАТ/РЕЛЕ ДАВЛЕНИЯ БОЛЬШОГО/МАЛОГО ПЛАМЕНИ
TC	8	TERMOCOPPIA	ТЕРМОПАРА
TV	1	TERMICO MOTORE VENTILATORE	ТЕРМОРЕЛЕ ДВИГАТЕЛЯ ВЕНТИЛЯТОРА
UV	5	SONDA UV RILEVAZIONE FIAMMA	УФ ДАТЧИК КОНТРОЛЯ ПЛАМЕНИ

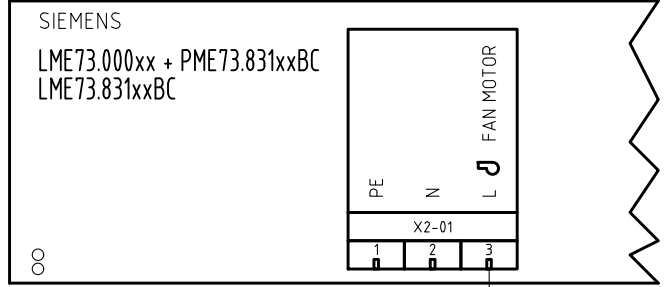
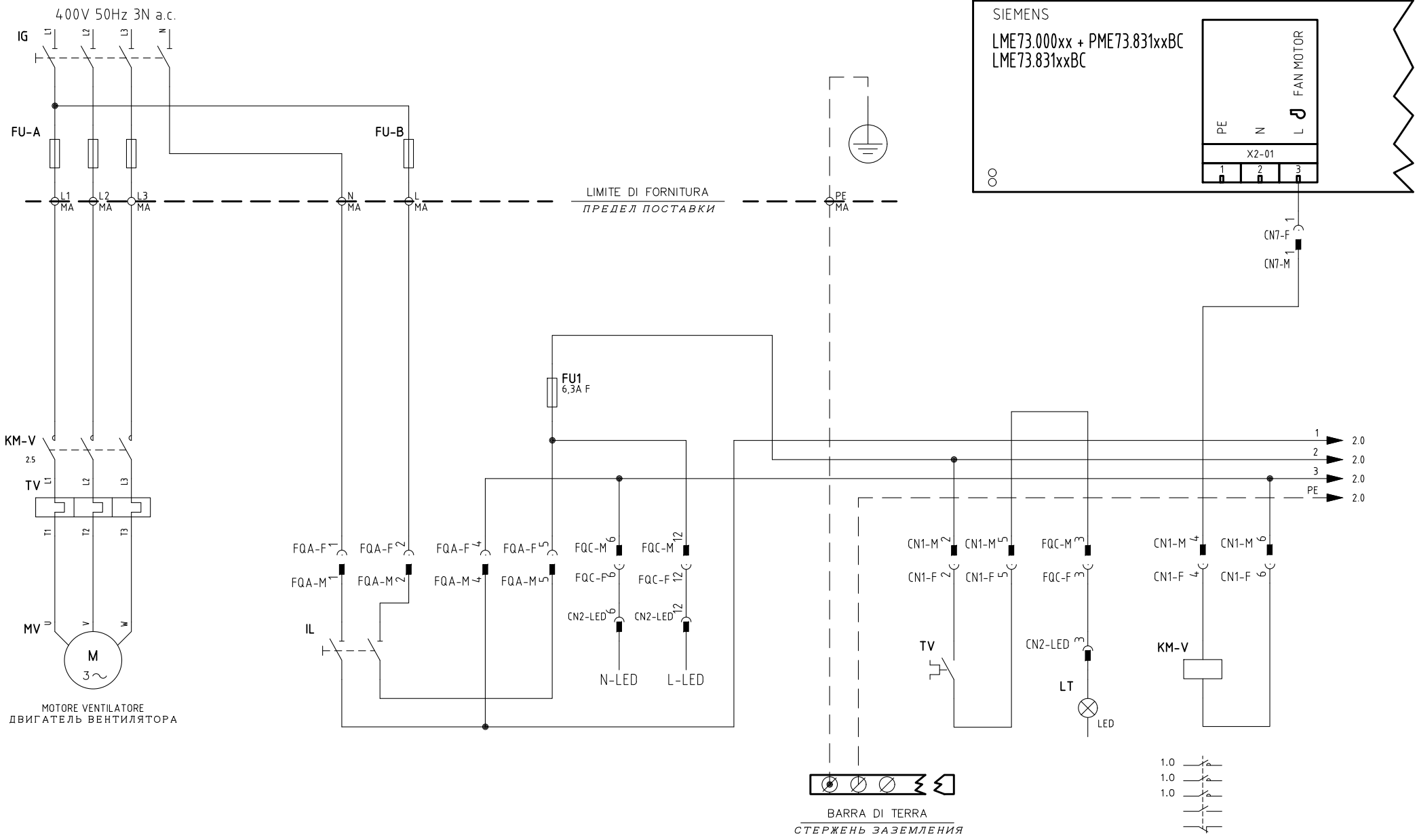
Data	30/09/2014	PREC.	FOGLIO
Revisione	01	11	12
Dis. N.	09 - 0419	SEGUE	TOTALE
		13	13



VISTA LATO COMPONENTI
КОМПОНЕНТЫ СБОКУ



Data	30/09/2014	PREC.	FOGLIO
Revisione	01	12	13
Dis. N.	09 - 0419	SEGUE	TOTALE
		/	13



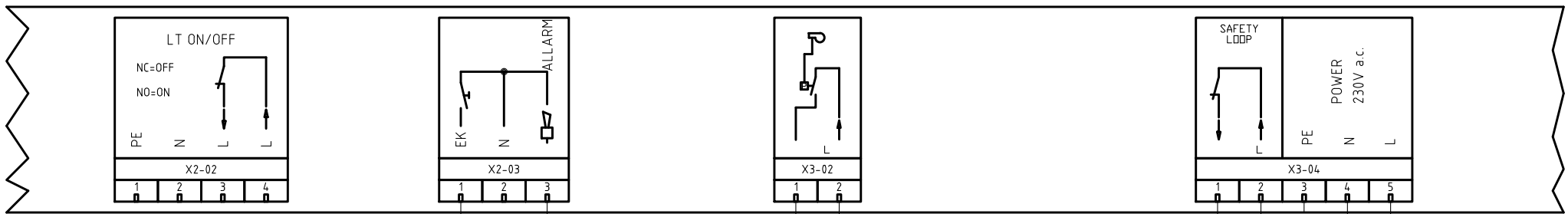
Impianto
 TIPI/TYPES R91A ÷ R520A / TP91A:TP520A/G./H./K..
 MODELLO/MODEL x-.PR(MD).S.xx.A.1.xx
 Descrizione
 LME73.xx + COD. 6100573 + COD. 6100566

Ordine
 Commessa
 Esecutore
 U. PINTON

Data Controllato
 22/05/2015
 Controllato
 G. SCATTOLIN

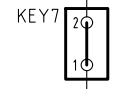
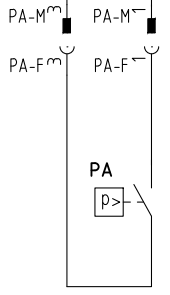
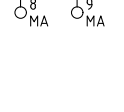
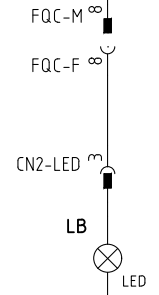
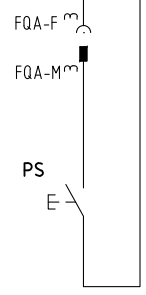
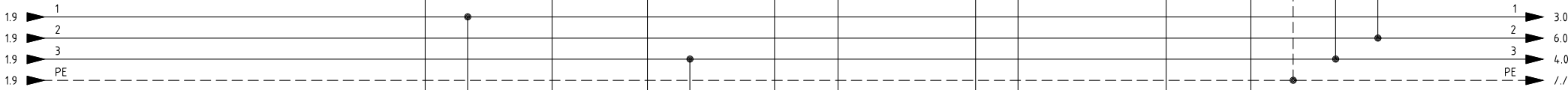
Data 22/05/2015
 Revisione 00
 Dis. N. 09 - 0431

PREC. /
 FOGLIO 1
 SEQUE 2
 TOTALE 12

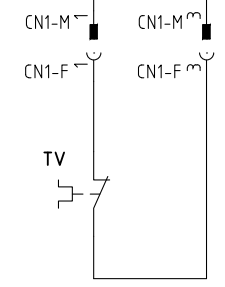
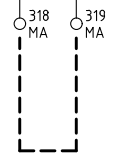


(@)

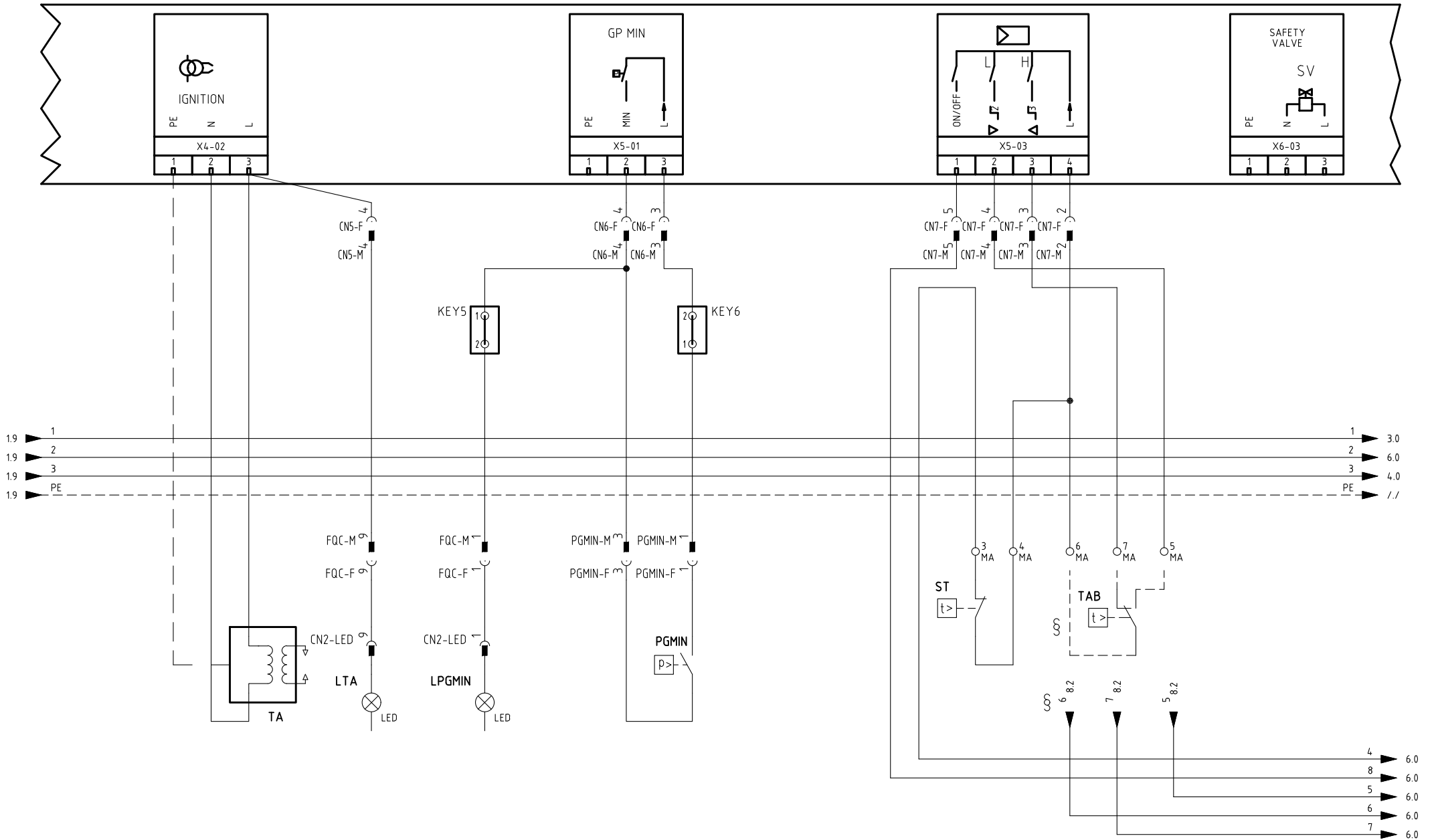
(@)
 PONTE PER VERSIONI SENZA CONTROLLO TENUTA
 ПЕРЕМЫЧКА ДЛЯ ВАРИАНТОВ БЕЗ БЛОКА КОНТ. ГЕРМЕТИЧ.



CATENA SICUREZZE
 ЦЕПЬ ЗАЩИТ. ПРИБОРОВ



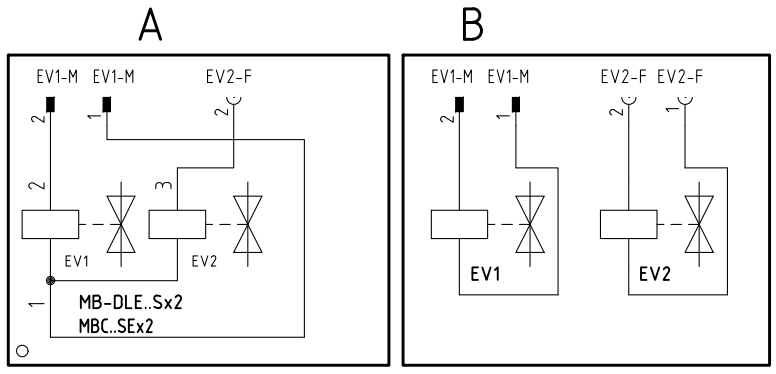
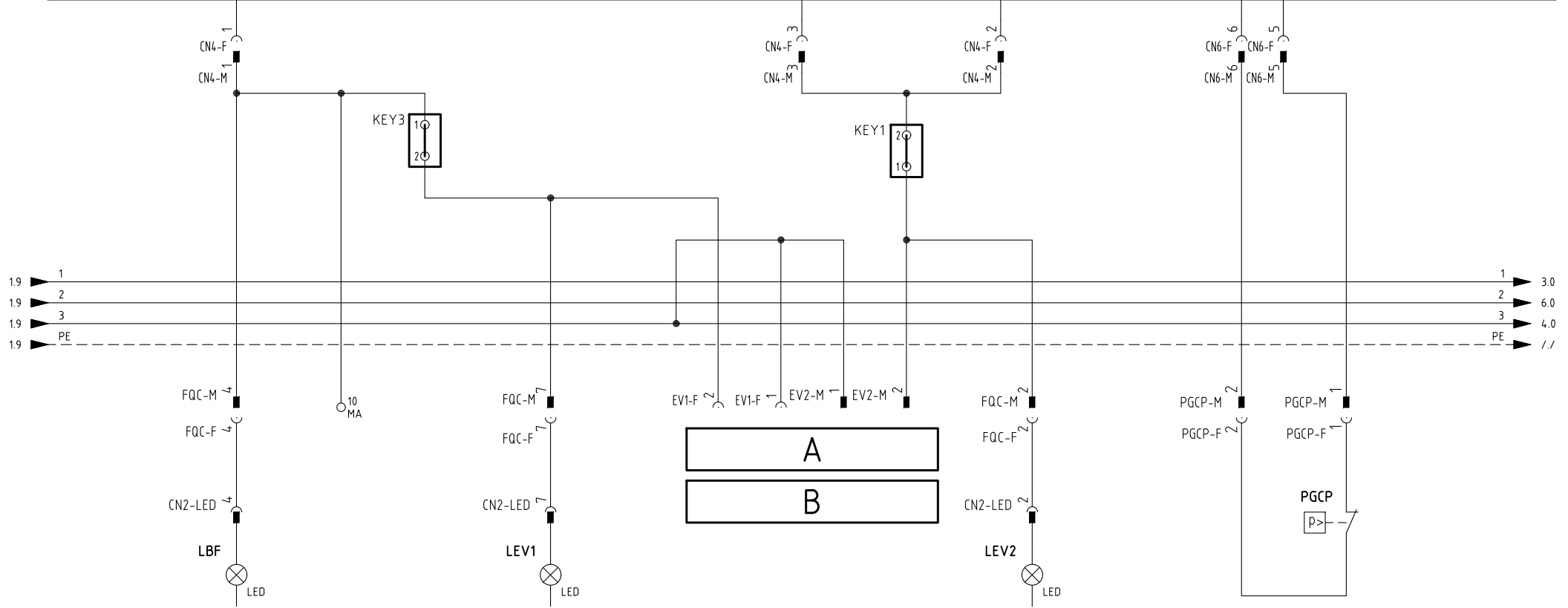
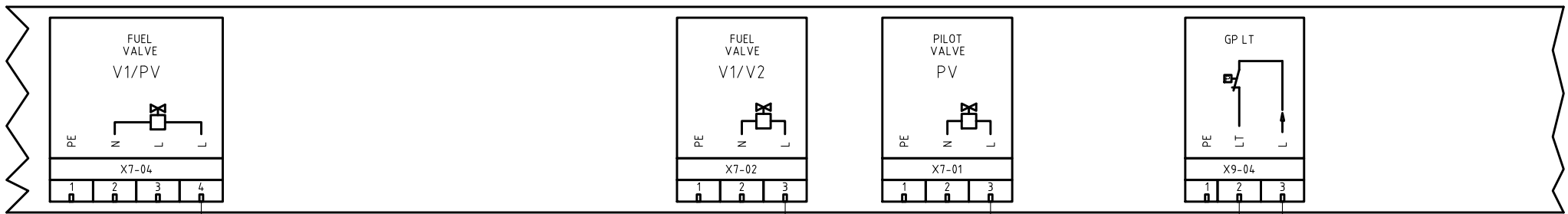
Data	22/05/2015	PREC.	FOGLIO
Revisione	00	1	2
Dis. N.	09 - 0431	SEGUE	TOTALE
		3	12



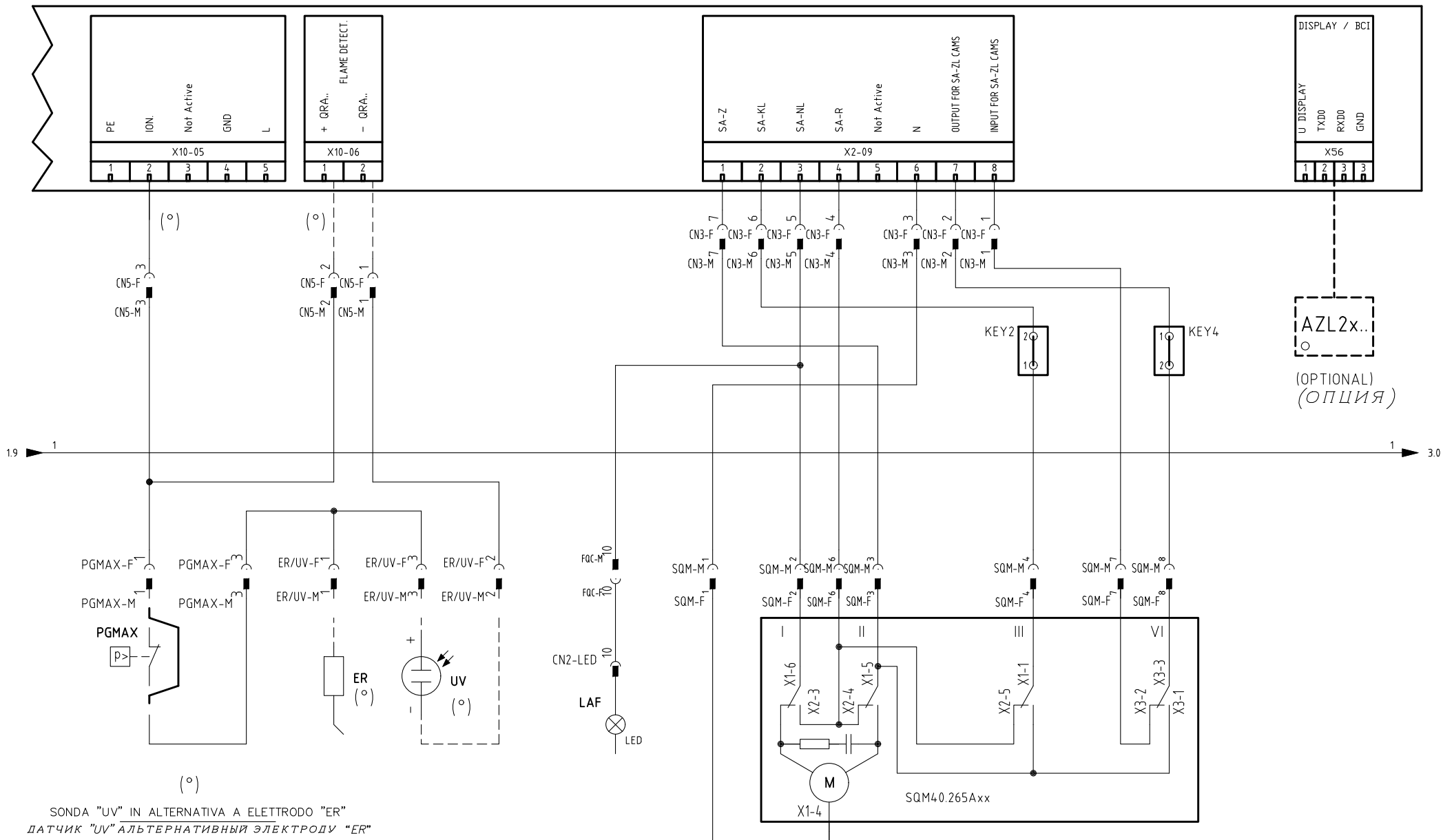
§

VERSIONE (PR) / VERSIONE (MD) CON RWF.. / 600V / KM3
 ИСПОЛНЕНИЕ «PR» / ИСПОЛНЕНИЕ «MD» С «RWF.. / 600V / KM3»

Data	22/05/2015	PREC.	FOGLIO
Revisione	00	2	3
Dis. N.	09 - 0431	SEQUE	TOTALE
		4	12



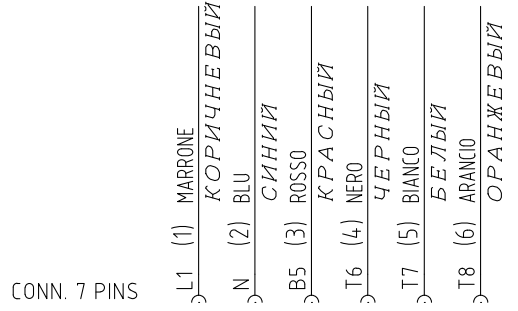
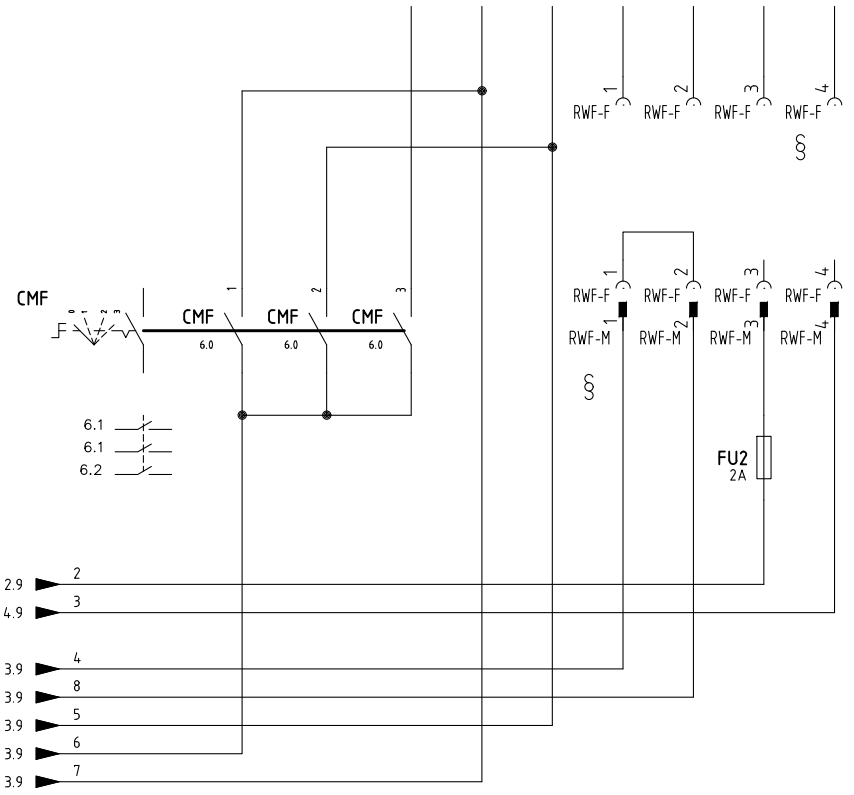
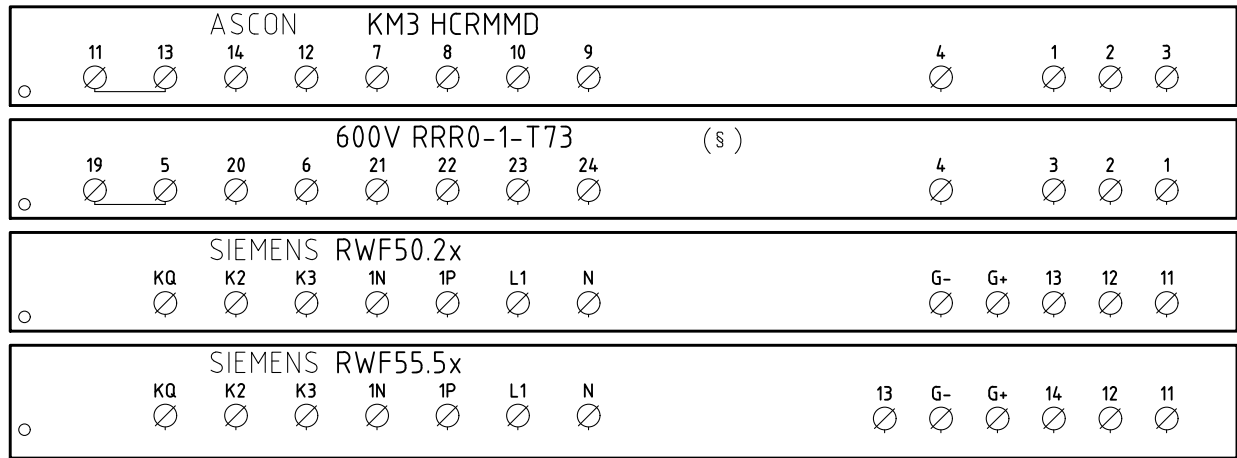
Data	22/05/2015	PREC.	FOGLIO
Revisione	00	3	4
Dis. N.	09 - 0431	SEQUE	TOTALE
		5	12



SERVOCOMANDO SERRANDA ARIA
 СЕРВОПРИВОД ВОЗДУШНОЙ ЗАСЛОНКИ
 SQM40.265Axx

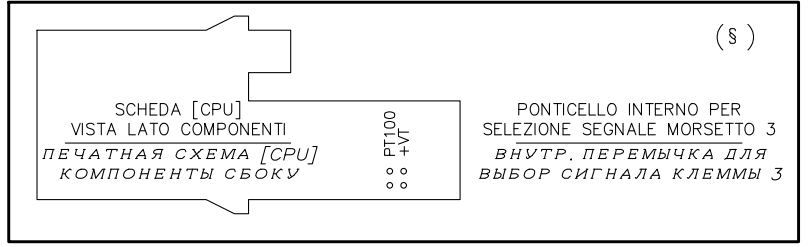
I ALTA FIAMMA
 БОЛЬШОЕ ПЛАМЯ
 II SOSTA
 РЕЖИМ ВЫЖИДАНИЯ
 III BASSA FIAMMA
 МАЛОЕ ПЛАМЯ
 VI ACCENSIONE
 ВКЛЮЧЕНИЕ

Data	22/05/2015	PREC.	FOGLIO
Revisione	00	4	5
Dis. N.	09 - 0431	SEGUE	TOTALE
		6	12



CAVO 7x0,75mmq
КАБЕЛЬ 7x0,75mmq

(xx)
ATTENZIONE COLLEGAMENTO SONDE CON CONNETTORE 7 POLI
ВНИМАНИЕ! ПОДСОЕДИНЕНИЕ ДАТЧИКОВ С 7-МИ ПОЛЮСНЫМИ ШТЕКЕРАМИ



§
VERSIONE (PR) / VERSIONE (MD) CON RWF.. / 600V / KM3
ИСПОЛНЕНИЕ «PR» / ИСПОЛНЕНИЕ «MD» С «RWF.. / 600V / KM3»

Data	22/05/2015	PREC.	FOGLIO
Revisione	00	5	6
Dis. N.	09 - 0431	SEGUE	TOTALE
		7	12

(xx)

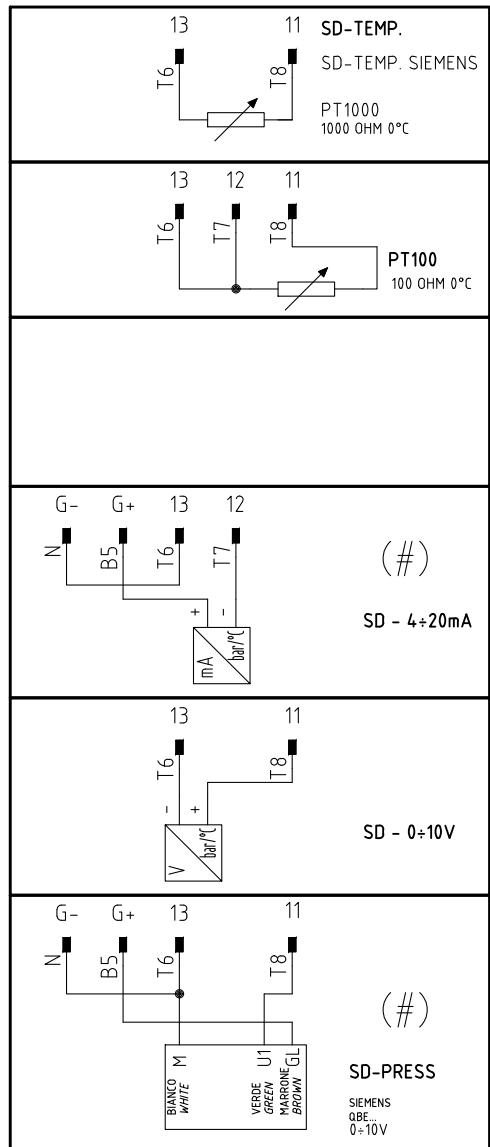
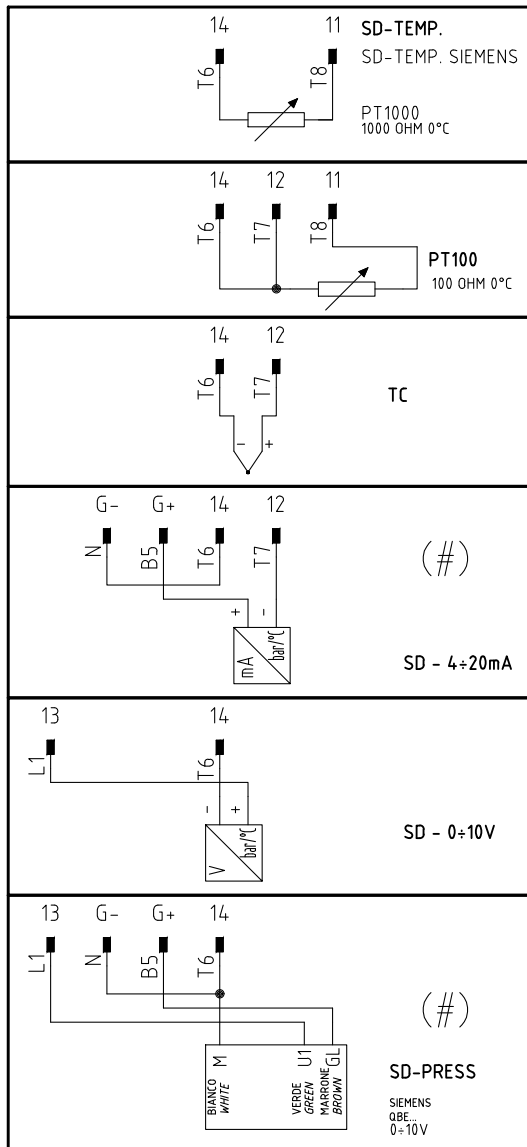
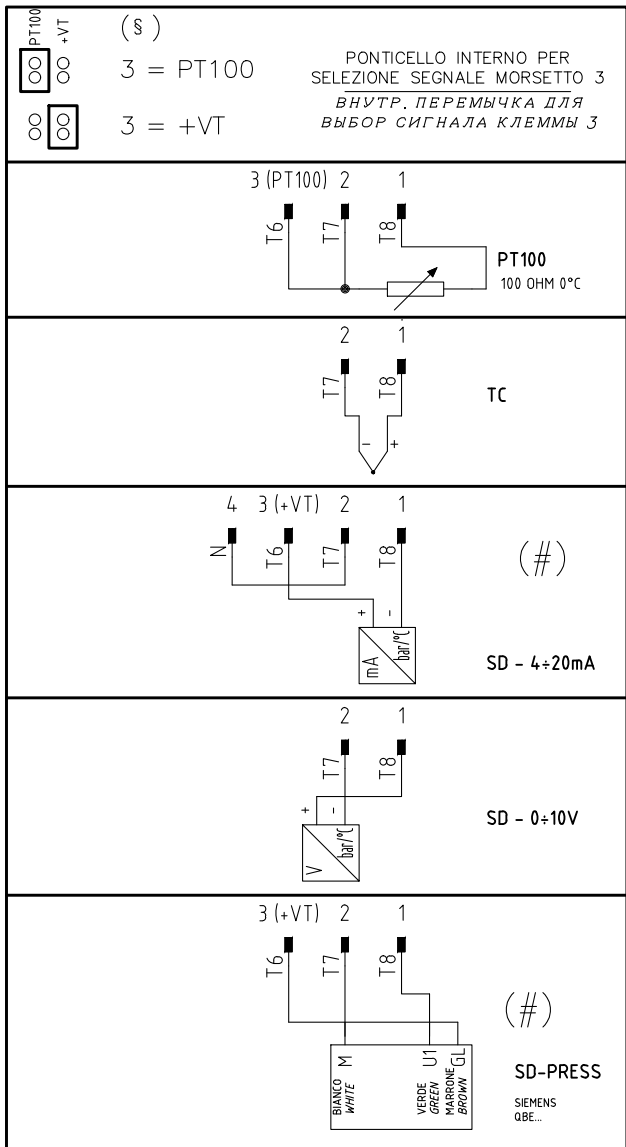
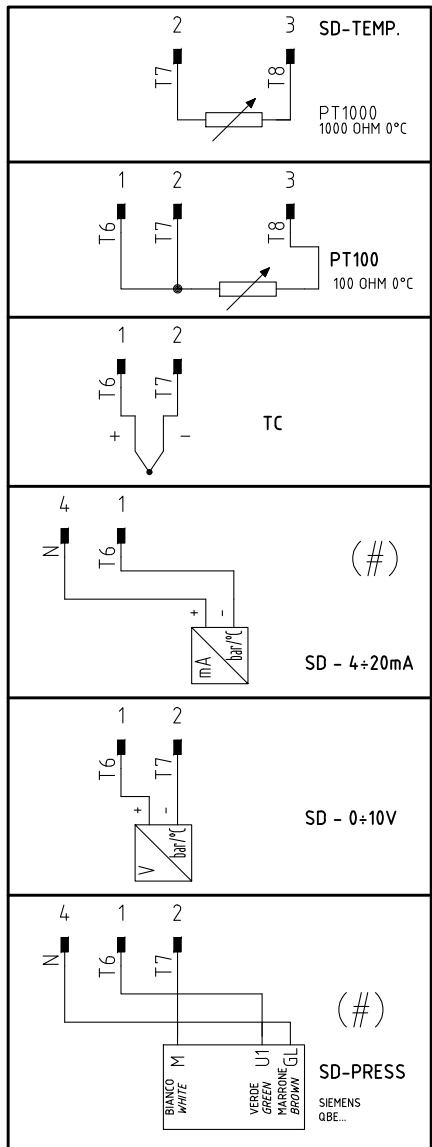
ATTENZIONE COLLEGAMENTO SONDE CON CONNETTORE 7 POLI
 ВНИМАНИЕ! ПОДСОЕДИНЕНИЕ ДАТЧИКОВ С 7-МИ ПОЛЮСНЫМИ ШТЕКЕРАМИ

KM3 HCRMMD

600V RRR0-1-T73

RWF55.5x

RWF50.2x

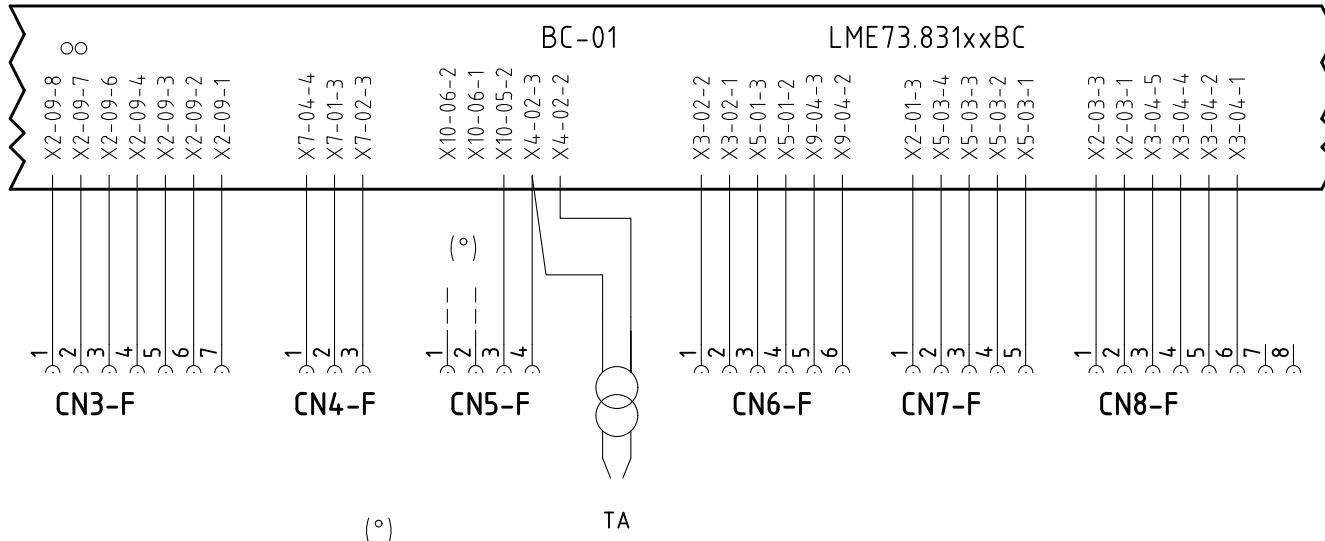
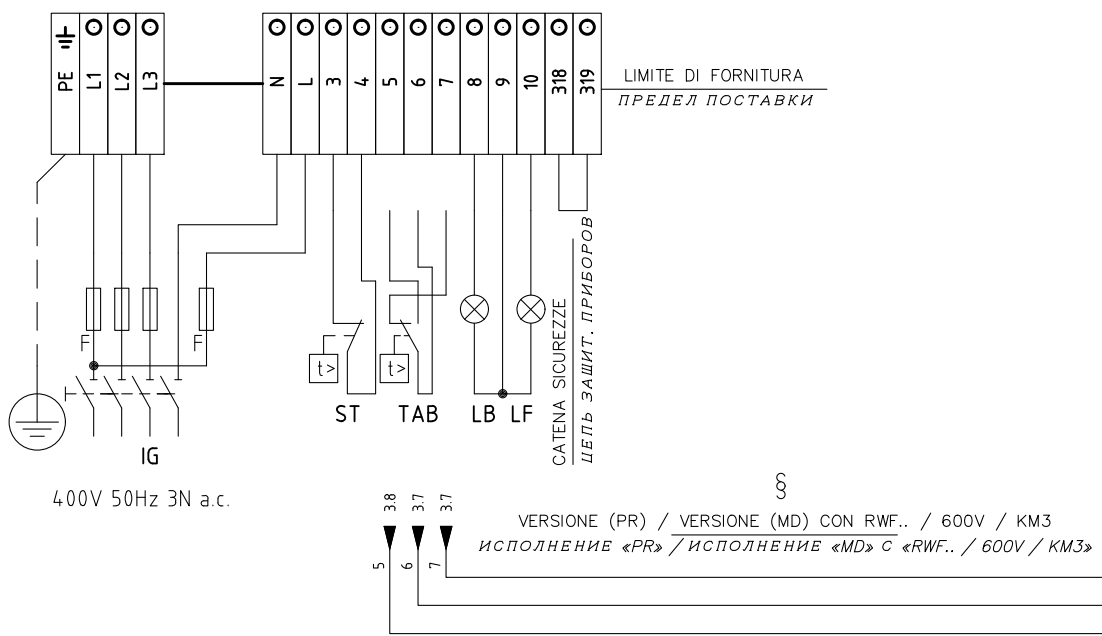


(#)

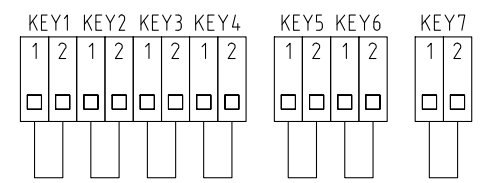
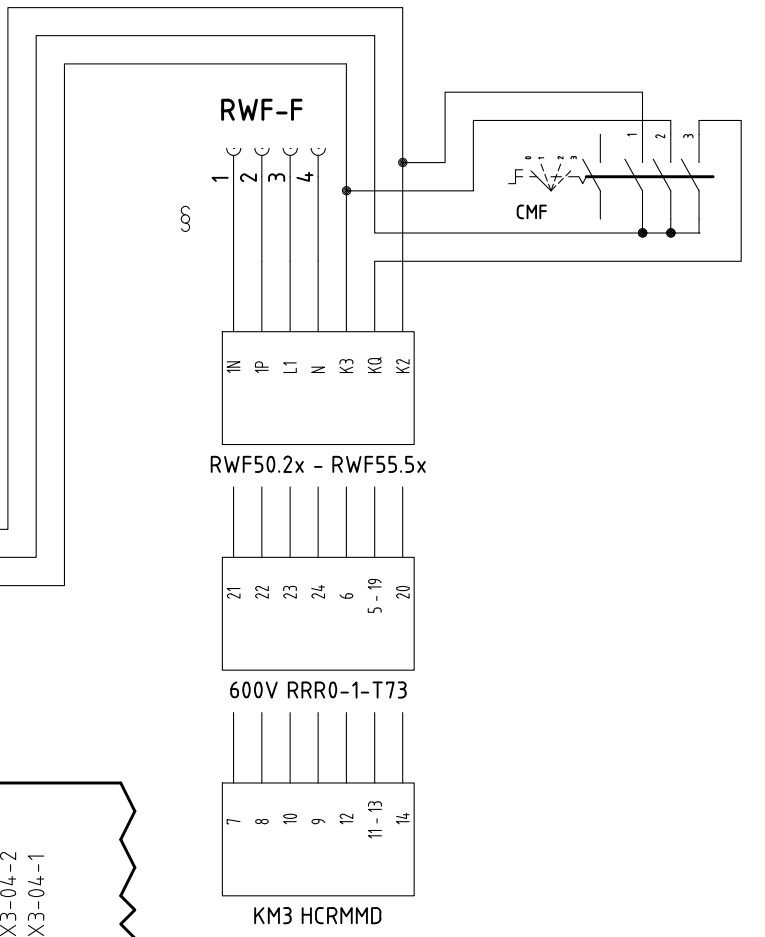
COLLEGAMENTO SOLO PER
 TRASDUTTORI PASSIVI
 ПОДКЛЮЧЕНИЕ ТОЛЬКО ДЛЯ
 ПАСИВНОГО ПРЕОБРАЗОВАТЕЛЯ

Data	22/05/2015	PREC.	FOGLIO
Revisione	00	6	7
Dis. N.	09 - 0431	SEGUE	TOTALE
		8	12

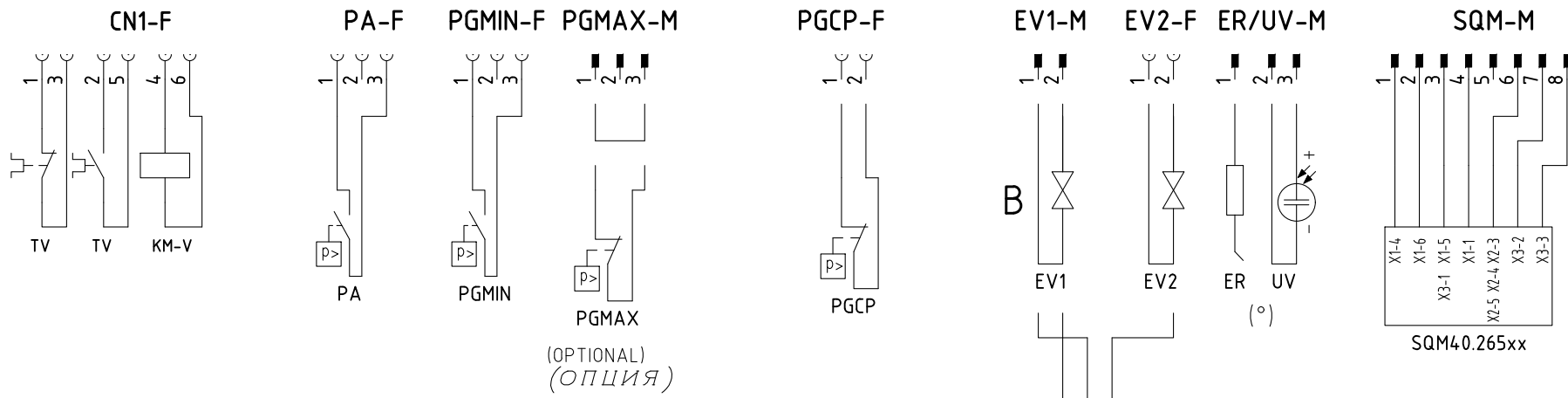
QUADRO QG - MORSETTIERA MA
MORSETTIERA ALIMENTAZIONE BRUCIATORE
КЛЕММНИК ПИТАНИЯ ГОРЕЛКИ



SONDA "UV" IN ALTERNATIVA A ELETTRODO "ER"
 ДАТЧИК "UV" АЛЬТЕРНАТИВНЫЙ ЭЛЕКТРОДУ "ER"

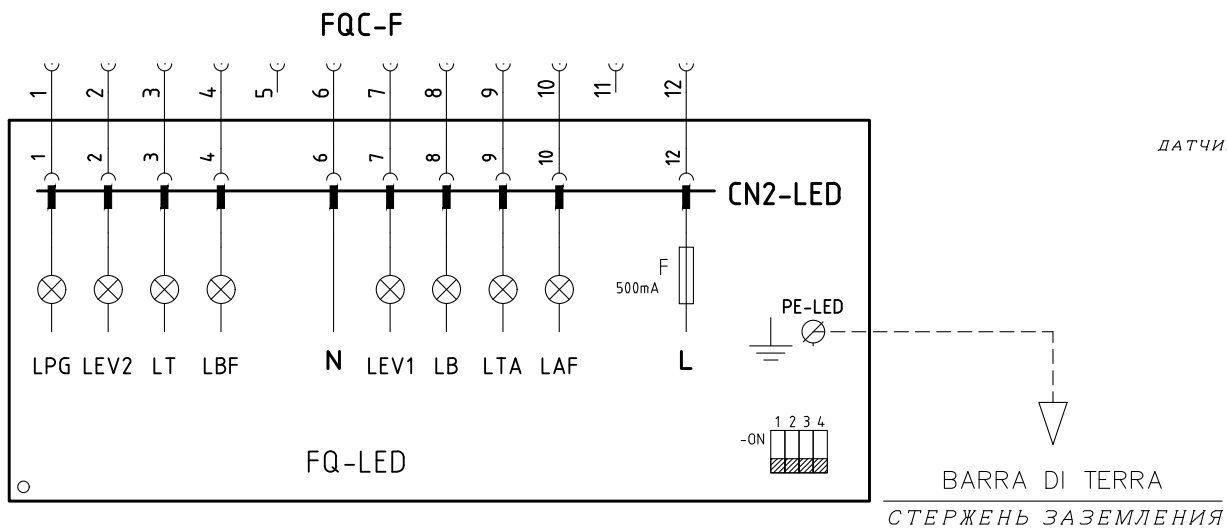
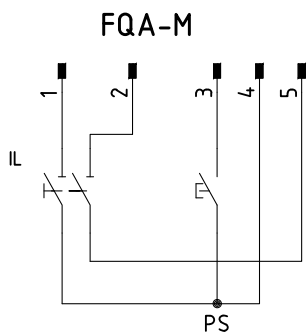
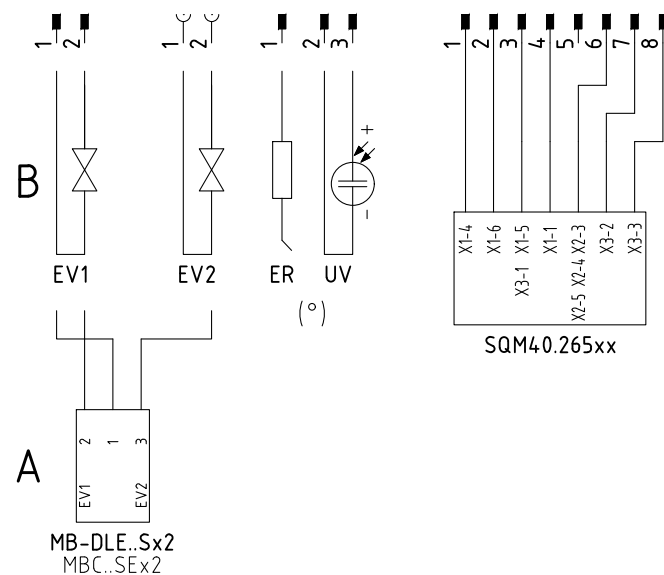


Data	22/05/2015	PREC.	FOGLIO
Revisione	00	7	8
Dis. N.	09 - 0431	SEGUE	TOTALE
		9	12



SERVOCOMANDO SERRANDA ARIA
 СЕРВОПРИВОД ВОЗДУШНОЙ ЗАСЛОНКИ
 SQM40.265Axx

- I ALTA FIAMMA
БОЛЬШОЕ ПЛАМЯ
- II SOSTA
РЕЖИМ ВЫЖИДАНИЯ
- III BASSA FIAMMA
МАЛОЕ ПЛАМЯ
- VI ACCENSIONE
ВКЛЮЧЕНИЕ



(°)
 Sonda "UV" in alternativa a elettrodo "ER"
 Датчик "UV" альтернативный электроду "ER"

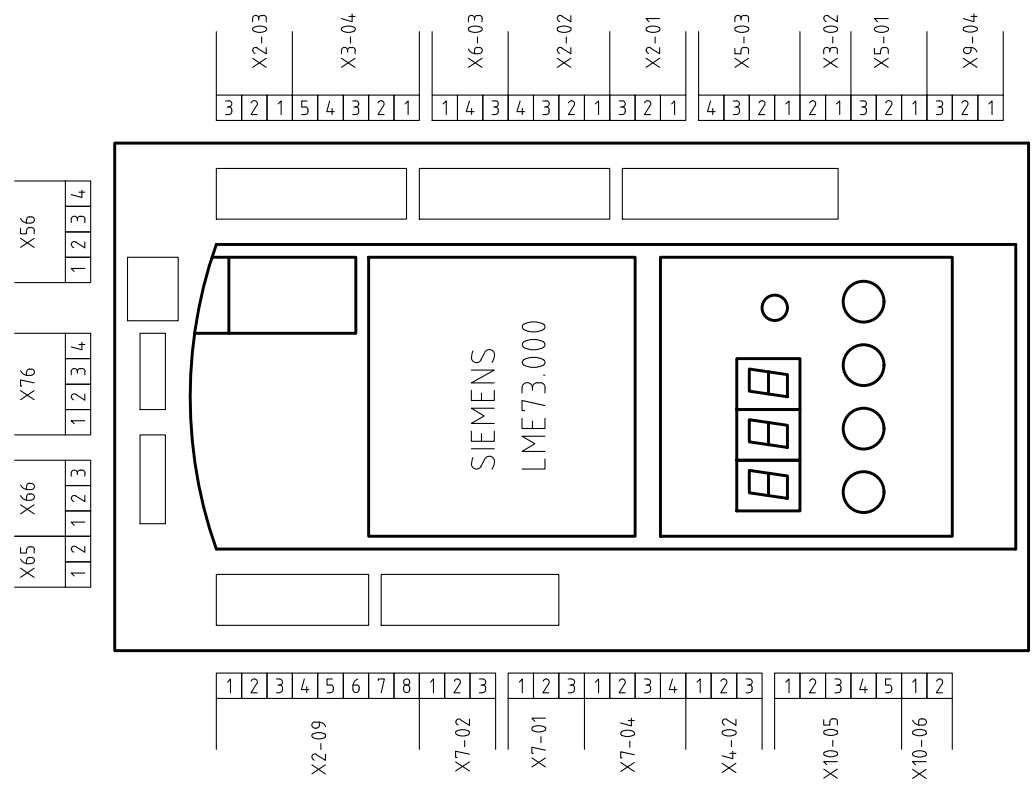
Data	22/05/2015	PREC.	FOGLIO
Revisione	00	8	9
Dis. N.	09 - 0431	SEGUE	TOTALE
		10	12

Sigla/Item	Foglio/Sheet	Funzione	Function
600V RRR0-1-T73	6	REGOLATORE MODULANTE (ALTERNATIVO)	МОДУЛИРУЮЩИЙ РЕГУЛЯТОР (АЛЬТЕРНАТИВНЫЙ)
AZL2x..	5	INTERFACCIA UTENTE	ПОВЕРХНОСТЬ СТЫКА ПОТРЕБИТЕЛЯ
CMF	6	COMMUT. MANUALE FUNZ. 0)FERMO 1)ALTA FIAMMA 2)BASSA FIAMMA 3)AUTOMATICO	РУЧНОЙ ПЕРЕКЛЮЧАТЕЛЬ РАБОТЫ 0)НЕ РАБ. 1)БОЛЬШОЕ ПЛАМЯ 2)МАЛОЕ ПЛАМЯ 3)АВТОМАТ
ER	5	ELETTRODO RILEVAZIONE FIAMMA	КОНТРОЛЬНЫЙ ЭЛЕКТРОД ПЛАМЕНИ
EV1	4	ELETTROVALVOLA GAS LATO RETE	ГАЗОВЫЙ ЭЛЕКТРОКЛАПАН СО СТОРОНЫ СЕТИ
EV2	4	ELETTROVALVOLA GAS LATO BRUCIATORE	ГАЗОВЫЙ ЭЛЕКТРОКЛАПАН СО СТОРОНЫ ГОРЕЛКИ
FQ-LED	9	PANNELLO FRONTALE (LED)	ПЕРЕДНЯЯ ПАНЕЛЬ (LED)
FQ-LED	8	PANNELLO FRONTALE (LED)	ПЕРЕДНЯЯ ПАНЕЛЬ (LED)
FU1	1	FUSIBILE AUSILIARIO	ВСПОМОГАТЕЛЬНЫЙ ПЛАВКИЙ ПРЕДОХРАНИТЕЛЬ
FU2	6	FUSIBILE	ПРЕДОХРАНИТЕЛЬ
FU-A	1	FUSIBILI DI LINEA	ПЛАВКИЕ ПРЕДОХРАНИТЕЛИ ЛИНИИ
FU-B	1	FUSIBILE DI LINEA	ПЛАВКИЙ ПРЕДОХРАНИТЕЛЬ ЛИНИИ
IG	1	INTERRUTTORE GENERALE	ОБЩИЙ ВЫКЛЮЧАТЕЛЬ
IL	1	INTERRUTTORE LINEA AUSILIARI	ВЫКЛЮЧАТЕЛЬ ЛИНИИ ВСПОМОГАТЕЛЬНОГО ОБОРУДОВАНИЯ
KM3 HCRMMD	6	REGOLATORE MODULANTE (ALTERNATIVO)	МОДУЛИРУЮЩИЙ РЕГУЛЯТОР (АЛЬТЕРНАТИВНЫЙ)
KM-V	1	CONTATTORE MOTORE VENTILATORE	КОНТАКТОР ДВИГАТЕЛЯ ВЕНТИЛЯТОРА
LAF	5	LAMPADA SEGNALAZIONE ALTA FIAMMA BRUCIATORE	СИГНАЛЬНАЯ ЛАМПОЧКА БОЛЬШОГО ПЛАМЕНИ ГОРЕЛКИ
LB	2	LAMPADA SEGNALAZIONE BLOCCO BRUCIATORE	СИГНАЛЬНАЯ ЛАМПОЧКА БЛОКИРОВКИ ГОРЕЛКИ
LBF	4	LAMPADA SEGNALAZIONE BASSA FIAMMA BRUCIATORE	СИГНАЛЬНАЯ ЛАМПОЧКА МАЛОГО ПЛАМЕНИ ГОРЕЛКИ
LEV1	4	LAMPADA SEGNALAZIONE APERTURA [EV1]	СИГНАЛЬНАЯ ЛАМПОЧКА ОТКРЫТИЯ [EV1]
LEV2	4	LAMPADA SEGNALAZIONE APERTURA [EV2]	СИГНАЛЬНАЯ ЛАМПОЧКА ОТКРЫТИЯ [EV2]
LME73.000xx + PME73.831xxBC	1	APPARECCHIATURA DI COMANDO	АППАРАТУРА УПРАВЛЕНИЯ
LME73.831xxBC	1	APPARECCHIATURA DI COMANDO	АППАРАТУРА УПРАВЛЕНИЯ
LPGMIN	3	LAMPADA SEGNALAZIONE PRESENZA GAS IN RETE	СИГНАЛЬНАЯ ЛАМПОЧКА НАЛИЧИЯ ГАЗА В СЕТИ
LT	1	LAMPADA SEGNALAZIONE BLOCCO TERMICO MOTORE VENTILATORE	СИГНАЛЬНАЯ ЛАМПОЧКА БЛОКИРОВКИ ТЕРМОРЕЛЕ ДВИГАТЕЛЯ ВЕНТИЛЯТОРА
LTA	3	LAMPADA SEGNALAZIONE TRASFORMATORE DI ACCENSIONE	СИГНАЛЬНАЯ ЛАМПОЧКА ЗАПАЛЬНОГО ТРАНСФОРМАТОРА
MB-DLE..Sx2	4	GRUPPO VALVOLE GAS	ГРУППА ГАЗОВЫХ КЛАПАНОВ
MBC..SEx2	4	GRUPPO VALVOLE GAS (ALTERNATIVO)	ГРУППА ГАЗОВЫХ КЛАПАНОВ (АЛЬТЕРНАТИВНЫЙ)
MV	1	MOTORE VENTILATORE	ДВИГАТЕЛЬ ВЕНТИЛЯТОРА
PA	2	PRESSOSTATO ARIA	РЕЛЕ ДАВЛЕНИЯ ВОЗДУХА
PGCP	4	PRESSOSTATO GAS CONTROLLO PERDITE	РЕЛЕ ДАВЛЕНИЯ ГАЗА ДЛЯ КОНТРОЛЯ ЗА УТЕЧКАМИ
PGMAX	5	PRESSOSTATO GAS DI MASSIMA PRESSIONE (OPTIONAL)	РЕЛЕ МАКСИМАЛЬНОГО ДАВЛЕНИЯ ГАЗА (ОПЦИЯ)

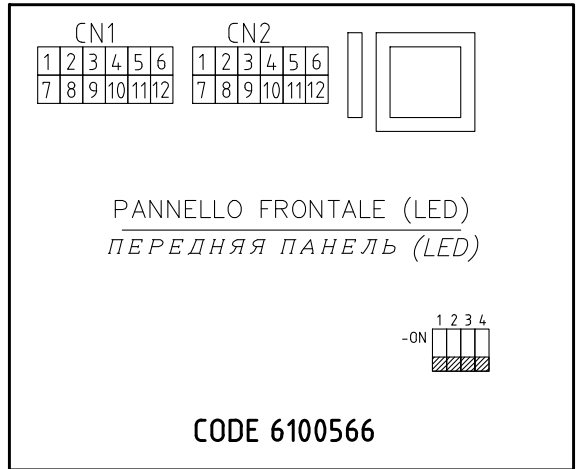
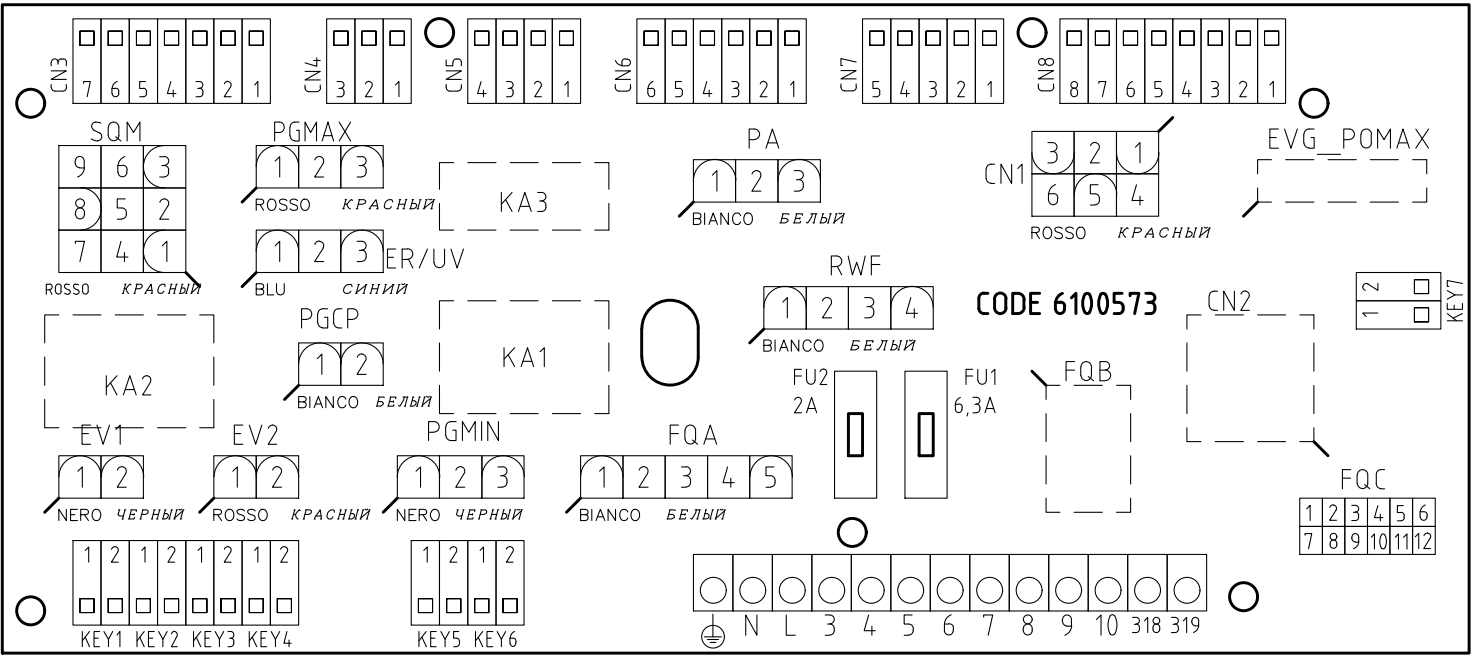
Data	22/05/2015	PREC.	FOGLIO
Revisione	00	9	10
Dis. N.	09 - 0431	SEGUE	TOTALE
		11	12

Sigla/Item	Foglio/Sheet	Funzione	Function
PGMIN	3	PRESSOSTATO GAS DI MINIMA PRESSIONE	РЕЛЕ МИНИМАЛЬНОГО ДАВЛЕНИЯ ГАЗА
PS	2	PULSANTE SBLOCCO FIAMMA	КНОПКА СБРОСА БЛОКИРОВКИ ПЛАМЕНИ
PT100	7	SONDA DI TEMPERATURA	ТЕМПЕРАТУРНЫЙ ДАТЧИК
RWF50.2x	6	REGOLATORE MODULANTE	МОДУЛИРУЮЩИЙ РЕГУЛЯТОР
RWF55.5x	6	REGOLATORE MODULANTE (ALTERNATIVO)	МОДУЛИРУЮЩИЙ РЕГУЛЯТОР (АЛЬТЕРНАТИВНЫЙ)
SD-PRESS	7	SONDA DI PRESSIONE	ДАТЧИК ДАВЛЕНИЯ
SD-TEMP.	7	SONDA DI TEMPERATURA	ТЕМПЕРАТУРНЫЙ ДАТЧИК
SD - 0 ÷ 10V	7	TRASDUTTORE USCITA IN TENSIONE	ПРЕОБРАЗОВАТЕЛЬ С ВЫХОДОМ НАПРЯЖЕНИЯ
SD - 4 ÷ 20mA	7	TRASDUTTORE USCITA IN CORRENTE	ПРЕОБРАЗОВАТЕЛЬ С ТОКОВЫМ ВЫХОДОМ
SQM40.265Axx	5	SERVOCOMANDO SERRANDA ARIA	СЕРВОПРИВОД ВОЗДУШНОЙ ЗАСЛОНКИ
ST	3	SERIE TERMOSTATI/PRESSOSTATI	РЯД ТЕРМОСТАТОВ/РЕЛЕ ДАВЛЕНИЯ
TA	3	TRASFORMATORE DI ACCENSIONE	ЗАПАЛЬНЫЙ ТРАНСФОРМАТОР
TAB	3	TERMOSTATO/PRESSOSTATO ALTA-BASSA FIAMMA	ТЕРМОСТАТ/РЕЛЕ ДАВЛЕНИЯ БОЛЬШОГО/МАЛОГО ПЛАМЕНИ
TC	7	TERMOCOPPIA	ТЕРМОПАРА
TV	1	TERMICO MOTORE VENTILATORE	ТЕРМОРЕЛЕ ДВИГАТЕЛЯ ВЕНТИЛЯТОРА
UV	5	SONDA UV RILEVAZIONE FIAMMA	УФ ДАТЧИК КОНТРОЛЯ ПЛАМЕНИ

Data	22/05/2015	PREC.	FOGLIO
Revisione	00	10	11
Dis. N.	09 - 0431	SEGUE	TOTALE
		12	12



VISTA LATO COMPONENTI
КОМПОНЕНТЫ СБОКУ



PANNELLO FRONTALE (LED)
ПЕРЕДНЯЯ ПАНЕЛЬ (LED)

Data	22/05/2015	PREC.	FOGLIO
Revisione	00	11	12
Dis. N.	09 - 0431	SEGUE	TOTALE
		/	12



Сертификаты ЕАС (Certificati EAC)

Уважаемый клиент!

Фирма «Чиб Унигаз» заявляет, что приобретенная Вами горелка сертифицирована в Вашей стране.

В этой книжице Вы найдёте один экземпляр российских сертификатов. В том случае, если Вам понадобятся другие сертификаты, просим Вас скачать их или распечатать в формате ПДФ со следующих сайтов:

www.cibunigas.com

ЗАЯВИТЕЛЬ: Общество с ограниченной ответственностью "Чиб Унигаз"
Сертификат Таможенного союза –

Сертификат Таможенного союза

RU C-IT.MX17.B.00061/19 N° 0101956 от 29-07-2019 до 28-07-2024

RU C-IT.MX17.B.00535 N° 0726892 от 08-08-2018 до 07-08-2023

RU C-IT.MX17.B.00063/19 N° 0101958 от 29-07-19 до 28-07-2024

RU C-IT.MX17.B.00564 N° 0779952 от 03-12-2018 до 02-12-2023

RU C-IT.MX17.B.00062/19 N° 0101957 от 29-07-2019 до 28-07-2024

RU C-IT.MX17.B.00534 N° 0726891 от 08-08-2018 до 07-08-2023

RU C-IT.MX17.B.00361/22 N° 0349997 от 21-01-2022 до 20-01-2027

RU C-IT.MX17.B.00362/22 N° 0349998 от 21-01-2022 до 20-01-2027

RU C-IT.MX17.B.00363/22 N° 0349999 от 21-01-2022 до 20-01-2027



СЕРТИФИКАТ СООТВЕТСТВИЯ

№ ЕАЭСРУ С-П.МХ17.В.00061/19

Серия **RU** № **0101956**

ОРГАН ПО СЕРТИФИКАЦИИ Общество с ограниченной ответственностью "ТЕСТ-ИНЖИНИРИНГ".
Место нахождения и адрес места осуществления деятельности: улица 9 Января, дом 7а, город Иваново,
Российская Федерация, 153002. Телефон: +7 (4932) 50-91-72, адрес электронной почты: info@test-e.ru.
Аттестат аккредитации № RA.RU.11MX17 от 26.02.2016.

ЗАЯВИТЕЛЬ Общество с ограниченной ответственностью "ЧИБ УНИГАЗ".
ОГРН: 1147746589540.

Место нахождения и адрес места осуществления деятельности: Очаковское шоссе, дом 32, 4 этаж, кабинет 51,
город Москва, Российская Федерация, 119530.
Телефон: +74996527100. Адрес электронной почты: info@cibunigas.com.

ИЗГОТОВИТЕЛЬ "CIB UNIGAS S.p.A."

Место нахождения и адрес места осуществления деятельности по изготовлению продукции: Via Galvani, 9,
35011 Campodarsego (PD), Italy, Италия.

ПРОДУКЦИЯ

Горелки газовые, комбинированные, жидкотопливные автоматические промышленные (смотри
Приложения, бланки № 0605388, № 0605389, № 0605390, № 0605391, № № 0605392).
Серийный выпуск.

КОД ТН ВЭД ЕАЭС 8416 10 100 0, 8416 20 200 0, 8416 20 800 0

СООТВЕТСТВУЕТ ТРЕБОВАНИЯМ

Технического регламента Таможенного союза "О безопасности машин и оборудования"
(ТР ТС 010/2011).

СЕРТИФИКАТ СООТВЕТСТВИЯ ВЫДАН НА ОСНОВАНИИ

Протоколов испытаний № 2325/704/2019, № 2326/704/2019 от 22.07.2019, выданных Испытательной
лабораторией Общества с ограниченной ответственностью "ТЕСТ-ИНЖИНИРИНГ", аттестат
аккредитации № RA.RU.21MP40; акта о результатах анализа состояния производства № 345 от
26.06.2019; комплекта документов в соответствии с пунктом 10 статьи 8 ТР ТС 010/2011.
Схема сертификации: 1с.

ДОПОЛНИТЕЛЬНАЯ ИНФОРМАЦИЯ

Условия, сроки хранения и срок службы продукции в соответствии с эксплуатационной документацией.
Сведения о стандартах, применяемых при подтверждении соответствия: (смотри Приложение, бланк
№ 0605393).

СРОК ДЕЙСТВИЯ С 29.07.2019 ПО 28.07.2021
ВКЛЮЧИТЕЛЬНО

Руководитель (уполномоченное
лицо) органа по сертификации
Эксперт (эксперт-аудитор)
(эксперты (эксперты-аудиторы))



Поманисочка Роман
Викторович (И.О.)
Курочкин Андрей
Евгеньевич (И.О.)

ПРИЛОЖЕНИЕ

К СЕРТИФИКАТУ СООТВЕТСТВИЯ № ЕАЭС RU С-П.МХ17.В.00061/19

Серия RU № 0605388
Лист 1

Сведения о продукции, на которую выдан сертификат соответствия

Код ТН ВЭД ЕАЭС	Полное наименование продукции, сведения о продукции, обеспечивающие её идентификацию (тип, марка, модель, артикул и другие)	Множественность изделий	Наименование и реквизиты документа (документов), в соответствии с которыми изготовлена продукция
8416 20 800 0	Горелки газовые автоматические промышленные:		Директива 2016/426/ЕС Европейского парламента и Совета Европы об условиях, работающих на сжиженных газообразном топливе;
ТР...	ТР90, ТР91, ТР92, ТР93, ТР110, ТР112, ТР115, ТР220, ТР224, ТР230, ТР1025, ТР1030, ТР1040, ТР1050, ТР1060, ТР2000, ТР2500	320 – 26000	Директива 2006/42/ЕС Европейского парламента и Совета Европы о машинах;
ТР...А	ТР90А, ТР91А, ТР92А, ТР93А, ТР110А, ТР112А, ТР115А, ТР220А, ТР224А, ТР230А, ТР1025А, ТР1030А, ТР1040А, ТР1050А, ТР1060А, ТР2000А, ТР2500А	320 – 26000	Директива 2014/25/ЕС Европейского парламента и Совета Европы от 26 февраля 2014 г. по гармонизации законодательства государств-членов, касающегося изготовления доступного на рынке электрооборудования, предназначенного для применения в определенных пределах напряжения;
URB...0	URB20-G, URB25-G, URB30-G, URB35-G, URB40-G, URB45-G, URB50-G, URB60-G, URB70-G, URB80-G	1100 – 80000	Директива 2014/30/ЕС Европейского парламента и Совета Европы от 26 февраля 2014 года по гармонизации законодательства государств-членов, касающегося электромагнитной совместимости;
URB...	URB25, URB30, URB32, URB35, URB40, URB45, URB50, URB60, URB70, URB80	1100 – 80000	UNI EN 676:2008 "Автоматические дутьевые горелки для газообразного топлива";
URB-SH...	URB-SH15, URB-SH10, URB-SH12, URB-SH25, URB-SH30, URB-SH35, URB-SH40, URB-SH45, URB-SH50, URB-SH60, URB-SH70, URB-SH80	1100 – 80000	EN 746-2: 2010 "Промышленное оборудование для термообработки. Часть 2. Требования безопасности для систем сварки и обработки с топливом";
TLX...	TLX, TLX10, TLX11, TLX20, TLX30, TLX45, TLX60, TLX85, TLX12, TLX75, TLX90, TLX91, TLX92, TLX93, TLX510, TLX512, TLX515, TLX520, TLX525, TLX530, TLX1025, TLX1030, TLX1040, TLX1050, TLX1060	25 – 20000	EN 55014-1:2006 "Электромагнитная совместимость. Требования к бытовым электрическим приборам, электроприводным инструментам и аналогичным приборам. Часть 1. Помехозащита";
ТРW...	ТРW90, ТРW91, ТРW92, ТРW93, ТРW520, ТРW525, ТРW530, ТРW1025, ТРW1030, ТРW1040, ТРW1050, ТРW1060, ТРW1200, ТРW1320, ТРW1500, ТРW1800, ТРW2000, ТРW2500	320 – 26000	CEI EN 60335-2:2011 "Бытовые и аналогичные электрические приборы. Безопасность. Часть 1. Общие требования";



Руководитель (уполномоченное лицо) органа по сертификации
Эксперт (эксперт-аудитор)
Доманисочка Роман Викторович (подпись)
Курочкин Андрей Евгеньевич (И.О.)

ПРИЛОЖЕНИЕ

К СЕРТИФИКАТУ СООТВЕТСТВИЯ № ЕАЭС RU С-П.МХ17.В.00061/19

Серия RU № 0605388
Лист 2

Сведения о продукции, на которую выдан сертификат соответствия

Код ТН ВЭД ЕАЭС	Полное наименование продукции, сведения о продукции, обеспечивающие её идентификацию (тип, марка, модель, артикул и другие)	Множественность изделий	Наименование и реквизиты документа (документов), в соответствии с которыми изготовлена продукция
8416 20 200 0	Горелки комбинированные автоматические промышленные:		Директива 2016/426/ЕС Европейского парламента и Совета Европы об условиях, работающих на сжиженных газообразном топливе;
НТР...	НТР90, НТР91, НТР92, НТР93, НТР91А, НТР91Б, НТР91С, НТР91Д, НТР91Е, НТР91F, НТР91G, НТР91H, НТР91I, НТР91J, НТР91K, НТР91L, НТР91M, НТР91N, НТР91O, НТР91P, НТР91Q, НТР91R, НТР91S, НТР91T, НТР91U, НТР91V, НТР91W, НТР91X, НТР91Y, НТР91Z, НТР91AA, НТР91AB, НТР91AC, НТР91AD, НТР91AE, НТР91AF, НТР91AG, НТР91AH, НТР91AI, НТР91AJ, НТР91AK, НТР91AL, НТР91AM, НТР91AN, НТР91AO, НТР91AP, НТР91AQ, НТР91AR, НТР91AS, НТР91AT, НТР91AU, НТР91AV, НТР91AW, НТР91AX, НТР91AY, НТР91AZ, НТР91BA, НТР91BB, НТР91BC, НТР91BD, НТР91BE, НТР91BF, НТР91BG, НТР91BH, НТР91BI, НТР91BJ, НТР91BK, НТР91BL, НТР91BM, НТР91BN, НТР91BO, НТР91BP, НТР91BQ, НТР91BR, НТР91BS, НТР91BT, НТР91BU, НТР91BV, НТР91BW, НТР91BX, НТР91BY, НТР91BZ, НТР91CA, НТР91CB, НТР91CC, НТР91CD, НТР91CE, НТР91CF, НТР91CG, НТР91CH, НТР91CI, НТР91CJ, НТР91CK, НТР91CL, НТР91CM, НТР91CN, НТР91CO, НТР91CP, НТР91CQ, НТР91CR, НТР91CS, НТР91CT, НТР91CU, НТР91CV, НТР91CW, НТР91CX, НТР91CY, НТР91CZ, НТР91DA, НТР91DB, НТР91DC, НТР91DD, НТР91DE, НТР91DF, НТР91DG, НТР91DH, НТР91DI, НТР91DJ, НТР91DK, НТР91DL, НТР91DM, НТР91DN, НТР91DO, НТР91DP, НТР91DQ, НТР91DR, НТР91DS, НТР91DT, НТР91DU, НТР91DV, НТР91DW, НТР91DX, НТР91DY, НТР91DZ, НТР91EA, НТР91EB, НТР91EC, НТР91ED, НТР91EE, НТР91EF, НТР91EG, НТР91EH, НТР91EI, НТР91EJ, НТР91EK, НТР91EL, НТР91EM, НТР91EN, НТР91EO, НТР91EP, НТР91EQ, НТР91ER, НТР91ES, НТР91ET, НТР91EU, НТР91EV, НТР91EW, НТР91EX, НТР91EY, НТР91EZ, НТР91FA, НТР91FB, НТР91FC, НТР91FD, НТР91FE, НТР91FF, НТР91FG, НТР91FH, НТР91FI, НТР91FJ, НТР91FK, НТР91FL, НТР91FM, НТР91FN, НТР91FO, НТР91FP, НТР91FQ, НТР91FR, НТР91FS, НТР91FT, НТР91FU, НТР91FV, НТР91FW, НТР91FX, НТР91FY, НТР91FZ, НТР91GA, НТР91GB, НТР91GC, НТР91GD, НТР91GE, НТР91GF, НТР91GG, НТР91GH, НТР91GI, НТР91GJ, НТР91GK, НТР91GL, НТР91GM, НТР91GN, НТР91GO, НТР91GP, НТР91GQ, НТР91GR, НТР91GS, НТР91GT, НТР91GU, НТР91GV, НТР91GW, НТР91GX, НТР91GY, НТР91GZ, НТР91HA, НТР91HB, НТР91HC, НТР91HD, НТР91HE, НТР91HF, НТР91HG, НТР91HH, НТР91HI, НТР91HJ, НТР91HK, НТР91HL, НТР91HM, НТР91HN, НТР91HO, НТР91HP, НТР91HQ, НТР91HR, НТР91HS, НТР91HT, НТР91HU, НТР91HV, НТР91HW, НТР91HX, НТР91HY, НТР91HZ, НТР91IA, НТР91IB, НТР91IC, НТР91ID, НТР91IE, НТР91IF, НТР91IG, НТР91IH, НТР91II, НТР91IJ, НТР91IK, НТР91IL, НТР91IM, НТР91IN, НТР91IO, НТР91IP, НТР91IQ, НТР91IR, НТР91IS, НТР91IT, НТР91IU, НТР91IV, НТР91IW, НТР91IX, НТР91IY, НТР91IZ, НТР91JA, НТР91JB, НТР91JC, НТР91JD, НТР91JE, НТР91JF, НТР91JG, НТР91JH, НТР91JI, НТР91JJ, НТР91JK, НТР91JL, НТР91JM, НТР91JN, НТР91JO, НТР91JP, НТР91JQ, НТР91JR, НТР91JS, НТР91JT, НТР91JU, НТР91JV, НТР91JW, НТР91JX, НТР91JY, НТР91JZ, НТР91KA, НТР91KB, НТР91KC, НТР91KD, НТР91KE, НТР91KF, НТР91KG, НТР91KH, НТР91KI, НТР91KJ, НТР91KK, НТР91KL, НТР91KM, НТР91KN, НТР91KO, НТР91KP, НТР91KQ, НТР91KR, НТР91KS, НТР91KT, НТР91KU, НТР91KV, НТР91KW, НТР91KX, НТР91KY, НТР91KZ, НТР91LA, НТР91LB, НТР91LC, НТР91LD, НТР91LE, НТР91LF, НТР91LG, НТР91LH, НТР91LI, НТР91LJ, НТР91LK, НТР91LL, НТР91LM, НТР91LN, НТР91LO, НТР91LP, НТР91LQ, НТР91LR, НТР91LS, НТР91LT, НТР91LU, НТР91LV, НТР91LW, НТР91LX, НТР91LY, НТР91LZ, НТР91MA, НТР91MB, НТР91MC, НТР91MD, НТР91ME, НТР91MF, НТР91MG, НТР91MH, НТР91MI, НТР91MJ, НТР91MK, НТР91ML, НТР91MN, НТР91MO, НТР91MP, НТР91MQ, НТР91MR, НТР91MS, НТР91MT, НТР91MU, НТР91MV, НТР91MW, НТР91MX, НТР91MY, НТР91MZ, НТР91NA, НТР91NB, НТР91NC, НТР91ND, НТР91NE, НТР91NF, НТР91NG, НТР91NH, НТР91NI, НТР91NJ, НТР91NK, НТР91NL, НТР91NM, НТР91NO, НТР91NP, НТР91NQ, НТР91NR, НТР91NS, НТР91NT, НТР91NU, НТР91NV, НТР91NW, НТР91NX, НТР91NY, НТР91NZ, НТР91OA, НТР91OB, НТР91OC, НТР91OD, НТР91OE, НТР91OF, НТР91OG, НТР91OH, НТР91OI, НТР91OJ, НТР91OK, НТР91OL, НТР91OM, НТР91ON, НТР91OO, НТР91OP, НТР91OQ, НТР91OR, НТР91OS, НТР91OT, НТР91OU, НТР91OV, НТР91OW, НТР91OX, НТР91OY, НТР91OZ, НТР91PA, НТР91PB, НТР91PC, НТР91PD, НТР91PE, НТР91PF, НТР91PG, НТР91PH, НТР91PI, НТР91PJ, НТР91PK, НТР91PL, НТР91PM, НТР91PN, НТР91PO, НТР91PP, НТР91PQ, НТР91PR, НТР91PS, НТР91PT, НТР91PU, НТР91PV, НТР91PW, НТР91PX, НТР91PY, НТР91PZ, НТР91QA, НТР91QB, НТР91QC, НТР91QD, НТР91QE, НТР91QF, НТР91QG, НТР91QH, НТР91QI, НТР91QJ, НТР91QK, НТР91QL, НТР91QM, НТР91QN, НТР91QO, НТР91QP, НТР91QQ, НТР91QR, НТР91QS, НТР91QT, НТР91QU, НТР91QV, НТР91QW, НТР91QX, НТР91QY, НТР91QZ, НТР91RA, НТР91RB, НТР91RC, НТР91RD, НТР91RE, НТР91RF, НТР91RG, НТР91RH, НТР91RI, НТР91RJ, НТР91RK, НТР91RL, НТР91RM, НТР91RN, НТР91RO, НТР91RP, НТР91RQ, НТР91RR, НТР91RS, НТР91RT, НТР91RU, НТР91RV, НТР91RW, НТР91RX, НТР91RY, НТР91RZ, НТР91SA, НТР91SB, НТР91SC, НТР91SD, НТР91SE, НТР91SF, НТР91SG, НТР91SH, НТР91SI, НТР91SJ, НТР91SK, НТР91SL, НТР91SM, НТР91SN, НТР91SO, НТР91SP, НТР91SQ, НТР91SR, НТР91SS, НТР91ST, НТР91SU, НТР91SV, НТР91SW, НТР91SX, НТР91SY, НТР91SZ, НТР91TA, НТР91TB, НТР91TC, НТР91TD, НТР91TE, НТР91TF, НТР91TG, НТР91TH, НТР91TI, НТР91TJ, НТР91TK, НТР91TL, НТР91TM, НТР91TN, НТР91TO, НТР91TP, НТР91TQ, НТР91TR, НТР91TS, НТР91TT, НТР91TU, НТР91TV, НТР91TW, НТР91TX, НТР91TY, НТР91TZ, НТР91UA, НТР91UB, НТР91UC, НТР91UD, НТР91UE, НТР91UF, НТР91UG, НТР91UH, НТР91UI, НТР91UJ, НТР91UK, НТР91UL, НТР91UM, НТР91UN, НТР91UO, НТР91UP, НТР91UQ, НТР91UR, НТР91US, НТР91UT, НТР91UU, НТР91UV, НТР91UW, НТР91UX, НТР91UY, НТР91UZ, НТР91VA, НТР91VB, НТР91VC, НТР91VD, НТР91VE, НТР91VF, НТР91VG, НТР91VH, НТР91VI, НТР91VJ, НТР91VK, НТР91VL, НТР91VM, НТР91VN, НТР91VO, НТР91VP, НТР91VQ, НТР91VR, НТР91VS, НТР91VT, НТР91VU, НТР91VW, НТР91VX, НТР91VY, НТР91VZ, НТР91WA, НТР91WB, НТР91WC, НТР91WD, НТР91WE, НТР91WF, НТР91WG, НТР91WH, НТР91WI, НТР91WJ, НТР91WK, НТР91WL, НТР91WM, НТР91WN, НТР91WO, НТР91WP, НТР91WQ, НТР91WR, НТР91WS, НТР91WT, НТР91WU, НТР91WV, НТР91WW, НТР91WX, НТР91WY, НТР91WZ, НТР91XA, НТР91XB, НТР91XC, НТР91XD, НТР91XE, НТР91XF, НТР91XG, НТР91XH, НТР91XI, НТР91XJ, НТР91XK, НТР91XL, НТР91XM, НТР91XN, НТР91XO, НТР91XP, НТР91XQ, НТР91XR, НТР91XS, НТР91XT, НТР91XU, НТР91XV, НТР91XW, НТР91XX, НТР91XY, НТР91XZ, НТР91YA, НТР91YB, НТР91YC, НТР91YD, НТР91YE, НТР91YF, НТР91YG, НТР91YH, НТР91YI, НТР91YJ, НТР91YK, НТР91YL, НТР91YM, НТР91YN, НТР91YO, НТР91YP, НТР91YQ, НТР91YR, НТР91YS, НТР91YT, НТР91YU, НТР91YV, НТР91YW, НТР91YX, НТР91YY, НТР91YZ, НТР91ZA, НТР91ZB, НТР91ZC, НТР91ZD, НТР91ZE, НТР91ZF, НТР91ZG, НТР91ZH, НТР91ZI, НТР91ZJ, НТР91ZK, НТР91ZL, НТР91ZM, НТР91ZN, НТР91ZO, НТР91ZP, НТР91ZQ, НТР91ZR, НТР91ZS, НТР91ZT, НТР91ZU, НТР91ZV, НТР91ZW, НТР91ZX, НТР91ZY, НТР91ZZ	320 – 26000	Директива 2016/426/ЕС Европейского парламента и Совета Европы об условиях, работающих на сжиженных газообразном топливе;
НТР...А	НТР90А, НТР91А, НТР92А, НТР93А, НТР91АА, НТР91АВ, НТР91АС, НТР91АД, НТР91АЕ, НТР91АF, НТР91АG, НТР91АH, НТР91АI, НТР91АJ, НТР91АK, НТР91АL, НТР91АM, НТР91АN, НТР91АO, НТР91АP, НТР91АQ, НТР91АР, НТР91АС, НТР91АТ, НТР91АU, НТР91АV, НТР91АW, НТР91АX, НТР91АY, НТР91АZ, НТР91ААА, НТР91ААВ, НТР91ААС, НТР91ААД, НТР91ААЕ, НТР91ААF, НТР91ААG, НТР91ААH, НТР91ААI, НТР91ААJ, НТР91ААK, НТР91ААL, НТР91ААM, НТР91ААN, НТР91ААO, НТР91ААP, НТР91ААQ, НТР91ААR, НТР91ААS, НТР91ААT, НТР91ААU, НТР91ААV, НТР91ААW, НТР91ААX, НТР91ААY, НТР91ААZ, НТР91АААА, НТР91АААВ, НТР91АААС, НТР91АААД, НТР91АААЕ, НТР91АААF, НТР91АААG, НТР91АААH, НТР91АААI, НТР91АААJ, НТР91АААK, НТР91АААL, НТР91АААM, НТР91АААN, НТР91АААO, НТР91АААP, НТР91АААQ, НТР91АААR, НТР91АААS, НТР91АААT, НТР91АААU, НТР91АААV, НТР91АААW, НТР91АААX, НТР91АААY, НТР91АААZ, НТР91ААААА, НТР91ААААВ, НТР91ААААС, НТР91ААААД, НТР91ААААЕ, НТР91ААААF, НТР91ААААG, НТР91ААААH, НТР91ААААI, НТР91ААААJ, НТР91ААААK, НТР91ААААL, НТР91ААААM, НТР91ААААN, НТР91ААААO, НТР91ААААP, НТР91ААААQ, НТР91ААААR, НТР91ААААS, НТР91ААААT, НТР91ААААU, НТР91ААААV, НТР91ААААW, НТР91ААААX, НТР91ААААY, НТР91ААААZ, НТР91АААААА, НТР91АААААВ, НТР91АААААС, НТР91АААААД, НТР91АААААЕ, НТР91АААААF, НТР91АААААG, НТР91АААААH, НТР91АААААI, НТР91АААААJ, НТР91АААААK, НТР91АААААL, НТР91АААААM, НТР91АААААN, НТР91АААААO, НТР91АААААP, НТР91АААААQ, НТР91АААААR, НТР91АААААS, НТР91АААААT, НТР91АААААU, НТР91АААААV, НТР91АААААW, НТР91АААААX, НТР91АААААY, НТР91АААААZ, НТР91ААААААА, НТР91ААААААВ, НТР91ААААААС, НТР91ААААААД, НТР91ААААААЕ, НТР91ААААААF, НТР91ААААААG, НТР91ААААААH, НТР91ААААААI, НТР91ААААААJ, НТР91ААААААK, НТР91ААААААL, НТР91ААААААM, НТР91ААААААN, НТР91ААААААO, НТР91ААААААP, НТР91ААААААQ, НТР91ААААААR, НТР91ААААААS, НТР91ААААААT, НТР91ААААААU, НТР91ААААААV, НТР91ААААААW, НТР91ААААААX, НТР91ААААААY, НТР91ААААААZ, НТР91АААААААА, НТР91ААААААААВ, НТР91ААААААААС, НТР91ААААААААД, НТР91ААААААААЕ, НТР91ААААААААF, НТР91ААААААААG, НТР91ААААААААH, НТР91ААААААААI, НТР91ААААААААJ, НТР91ААААААААK, НТР91ААААААААL, НТР91ААААААААM, НТР91ААААААААN, НТР91ААААААААO, НТР91ААААААААP, НТР91ААААААААQ, НТР91ААААААААR, НТР91ААААААААS, НТР91ААААААААT, НТР91ААААААААU, НТР91ААААААААV, НТР91ААААААААW, НТР91ААААААААX, НТР91ААААААААY, НТР91ААААААААZ, НТР91АААААААААА, НТР91ААААААААААВ, НТР91ААААААААААС, НТР91ААААААААААД, НТР91ААААААААААЕ, НТР91ААААААААААF, НТР91ААААААААААG, НТР91ААААААААААH, НТР91ААААААААААI, НТР91ААААААААААJ, НТР91ААААААААААK, НТР91ААААААААААL, НТР91ААААААААААM, НТР91ААААААААААN, НТР91ААААААААААO, НТР91ААААААААААP, НТР91ААААААААААQ, НТР91ААААААААААR, НТР91ААААААААААS, НТР91ААААААААААT, НТР91ААААААААААU, НТР91ААААААААААV, НТР91ААААААААААW, НТР91ААААААААААX, НТР91ААААААААААY, НТР91ААААААААААZ, НТР91АААААААААААА, НТР91ААААААААААААВ, НТР91ААААААААААААС, НТР91ААААААААААААД, НТР91ААААААААААААЕ, НТР91ААААААААААААF, НТР91ААААААААААААG, НТР91ААААААААААААH, НТР91ААААААААААААI, НТР91ААААААААААААJ, НТР91ААААААААААААK, НТР91ААААААААААААL, НТР91ААААААААААААM, НТР91ААААААААААААN, НТР91ААААААААААААO, НТР91ААААААААААААP, НТР91ААААААААААААQ, НТР91ААААААААААААR, НТР91ААААААААААААS, НТР91ААААААААААААT, НТР91ААААААААААААU, НТР91ААААААААААААV, НТР91ААААААААААААW, НТР91ААААААААААААX, НТР91ААААААААААААY, НТР91ААААААААААААZ, НТР91АААААААААААААА, НТР91ААААААААААААААВ, НТР91ААААААААААААААС, НТР91ААААААААААААААД, НТР91ААААААААААААААЕ, НТР91ААААААААААААААF, НТР91ААААААААААААААG, НТР91ААААААААААААААH, НТР91ААААААААААААААI, НТР91ААААААААААААААJ, НТР91ААААААААААААААK, НТР91ААААААААААААААL, НТР91ААААААААААААААM, НТР91ААААААААААААААN, НТР91ААААААААААААААO, НТР91ААААААААААААААP, НТР91ААААААААААААААQ, НТР91ААААААААААААААR, НТР91ААААААААААААААS, НТР91ААААААААААААААT, НТР91ААААААААААААААU, НТР91ААААААААААААААV, НТР91ААААААААААААААW, НТР91ААААААААААААААX, НТР91ААААААААААААААY, НТР91ААААААААААААААZ, НТР91АААААААААААААААА, НТР91ААААААААААААААААВ, НТР91ААААААААААААААААС, НТР91ААААААААААААААААД, НТР91ААААААААААААААААЕ, НТР91ААААААААААААААААF, НТР91ААААААААААААААААG, НТР91ААААААААААААААААH, НТР91ААААААААААААААААI, НТР91ААААААААААААААААJ, НТР91ААААААААААААААААK, НТР91ААААААААААААААААL, НТР91ААААААААААААААААM, НТР91ААААААААААААААААN, НТР91ААААААААААААААААO, НТР91ААААААААААААААААP, НТР91ААААААААААААААААQ, НТР91ААААААААААААААААR, НТР91ААААААААААААААААS, НТР91ААААААААААААААААT, НТР91ААААААААААААААААU, НТР91ААААААААААААААААV, НТР91ААААААААААААААААW, НТР91ААААААААААААААААX, НТР91ААААААААААААААААY, НТР91ААААААААААААААААZ, НТР91АААААААААААААААААА, НТР91ААААААААААААААААААВ, НТР91ААААААААААААААААААС, НТР91ААААААААААААААААААД, НТР91ААААААААААААААААААЕ, НТР91ААААААААААААААААААF, НТР91ААААААААААААААААААG, НТР91ААААААААААААААААААH, НТР91ААААААААААААААААААI, НТР91ААААААААААААААААААJ, НТР91ААААААААААААААААААK, НТР91ААААААААААААААААААL, НТР91ААААААААААААААААААM, НТР91ААААААААААААААААААN, НТР91ААААААААААААААААААO, НТР91ААААААААААААААААААP, НТР91ААААААААААААААААААQ, НТР91ААААААААААААААААААR, НТР91ААААААААААААААААААS, НТР91ААААААААААААААААААT, НТР91ААААААААААААААААААU, НТР91ААААААААААААААААААV, НТР91ААААААААААААААААААW, НТР91ААААААААААААААААААX, НТР91ААААААААААААААААААY, НТР91ААААААААААААААААААZ, НТР91АААААААААААААААААААА, НТР91ААААААААААААААААААААВ, НТР91ААААААААААААААААААААС, НТР91ААААААААААААААААААААД, НТР91ААААААААААААААААААААЕ, НТР91ААААААААААААААААААААF, НТР91ААААААААААААААААААААG, НТР91ААААААААААААААААААААH, НТР91ААААААААААААААААААААI, НТР91ААААААААААААААААААААJ, НТР91ААААААААААААААААААААK, НТР91ААААААААААААААААААААL, НТР91ААААААААААААААААААААM, НТР91ААААААААААААААААААААN, НТР91ААААААААААААААААААААO, НТР91ААААААААААААААААААААP, НТР91ААААААААААААААААААААQ, НТР91ААААААААААААААААААААR, НТР91ААААААААААААААААААААS, НТР91ААААААААААААААААААААT, НТР91ААААААААААААААААААААU, НТР91ААААААААААААААААААААV, НТР91ААААААААААААААААААААW, НТР91ААААААААААААААААААААX, НТР91ААААААААААААААААААААY, НТР91ААААААААААААААААААААZ, НТР91АААААААААААААААААААААА, НТР91ААААААААААААААААААААААВ, НТР91ААААААААААААААААААААААС, НТР91ААААААААААААААААААААААД, НТР91ААААААААААААААААААААААЕ, НТР91ААААААААААААААААААААААF, НТР91ААААААААААААААААААААААG, НТР91ААААААААААААААААААААААH, НТР91ААААААААААААААААААААААI, НТР91ААА		

ПРИЛОЖЕНИЕ

К СЕРТИФИКАТУ СООТВЕТСТВИЯ № ЕАЭС RU С-ПТ.МХ17.В.00061/19

Серия RU № 0805392
Лист 5

Сведения о продукции, на которую выдан сертификат соответствия

Код ТН ВЭД ЕАЭС	Полное наименование продукции, сведения о продукции, обеспечивающие её идентификацию (тип, марка, модель, артикул и другие)		Масса, кг/шт.	Наименование и реквизиты документа (документов), в соответствии с которыми изготовлена продукция
	Серия	Модель		
8416 10 100 0	N...	ПК35, ПК45, ПК60, ПК65, ПК70, ПК75, ПК80, ПК81, ПК90, ПК91, ПК92, ПК93, ПК510, ПК512, ПК515, ПК520, ПК525, ПК530, ПК1025, ПК1030, ПК1040	105 – 209 105 – 13000	Директива 2006/42/ЕС Европейского парламента и Совета Европы о машинах;
		РН...	264 – 13000	Директива 2014/35/ЕС Европейского парламента и Совета Европы от 26 февраля 2014 г. об ограничении применения опасных веществ в изделиях электротехники и радиоаппаратуры;
		ТН...	170 – 20000	Директива 2014/30/ЕС Европейского парламента и Совета Европы от 26 февраля 2014 года по гармонизации законодательства государств-членов, касающегося электромагнитной совместимости;
		РВУ...	291 – 13000	EN 746-2:2010 "Промышленные оборудование для термической обработки. Часть 2. Требования безопасности для систем сварки и обработки с топливом"; UNI EN 267:2011 "Автоматические дуговые горелки для жидкого топлива";
		РВУ...	291 – 13000	EN 55014-1:2006 "Электромагнитная совместимость. Требования к бытовым электрическим приборам, электрическим инструментам и аналогичным приборам. Часть 1. Помехоэмиссия";
		ТРВ...	291 – 26000	СЕI EN 60335-1:2013 "Бытовые и аналогичные электрические приборы. Безопасность. Часть 1. Общие требования";
		УРВ...	1100 – 80000	СЕI EN 60335-2-102:2004 "Бытовые и аналогичные электрические приборы. Безопасность. Часть 2-102. Дополнительные требования к приборам, работающим на газе, воздухе и твёрдом топливе и имеющим электрические соединения";
		УРВ...	1100 – 80000	
		УРВ-Ш...	1100 – 80000	
		ТРВУ...	2550 – 26000	

Руководитель (уполномоченное лицо) органа по сертификации
Эксперт (эксперт-аудитор)
(подпись) (подпись)
Иванисович Роман Викторович
М.П. ЕАЭС
Удмуртский Андрей Евгеньевич
В.А.О.



ПРИЛОЖЕНИЕ

К СЕРТИФИКАТУ СООТВЕТСТВИЯ № ЕАЭС RU С-ПТ.МХ17.В.00061/19

Серия RU № 0805393
Лист 6

Сведения о стандартах, применяемых при подтверждении соответствия

ГОСТ 27824-2000 "Горелки промышленные на жидком топливе. Общие технические требования";

ГОСТ 28091-89 "Горелки промышленные на жидком топливе. Методы испытаний";

Руководитель (уполномоченное лицо) органа по сертификации
Эксперт (эксперт-аудитор)
(подпись) (подпись)
Иванисович Роман Викторович
М.П. ЕАЭС
Удмуртский Андрей Евгеньевич
В.А.О.



СЕРТИФИКАТ СООТВЕТСТВИЯ

№ ТС RU C-IT.MX17.B.00535

Серия RU № 0726892

ПРИЛОЖЕНИЕ

К СЕРТИФИКАТУ СООТВЕТСТВИЯ № ТС RU C-IT.MX17.B.00535

Серия RU № 0374392

Лист 1

ОРГАН ПО СЕРТИФИКАЦИИ Общество с ограниченной ответственностью "ТЕСТ-ИНЖИНИРИНГ". Место нахождения и адрес места осуществления деятельности: улица 9 Января, дом 7а, город Иваново, Российская Федерация, 153002. Телефон: +7 (4932) 50-91-72, адрес электронной почты: info@test-e.ru. Аттестат аккредитации № RA.RU.11MX17 от 26.02.2016.

ЗАЯВИТЕЛЬ Общество с ограниченной ответственностью "ЧИБ УНИГАЗ".

ОГРН: 1147746589540.
Место нахождения и адрес места осуществления деятельности: Очаковское шоссе, дом 32, город Москва, Российская Федерация, 119530.

Телефон: +74996527100. Адрес электронной почты: info@chibunigas.com.

ИЗГОТОВИТЕЛЬ "SIB UNIGAS S.p.A."

Место нахождения и адрес места осуществления деятельности по изготовлению продукции: Via Galvani, 9, 35011 Sapporadeseo (PD), Italy, Италия.

ПРОДУКЦИЯ

Горелки комбинированные блочные автоматические промышленные (смотри Приложение, бланк № 0374392), изготавливаемые в соответствии с документацией (смотри Приложение, бланк № 0374392). Серийный выпуск.

КОД ТН ВЭД ТС 8416 20 200 0

СООТВЕТСТВУЕТ ТРЕБОВАНИЯМ

Технического регламента Таможенного союза "О безопасности аппаратов, работающих на газообразном топливе" (ТР ТС 016/2011).

СЕРТИФИКАТ ВЫДАН НА ОСНОВАНИИ

Протоколов испытаний № 2013/617/2018, № 2014/617/2018 от 07.08.2018, выданных Испытательной лабораторией Общества с ограниченной ответственностью "ТЕСТ-ИНЖИНИРИНГ", аттестат аккредитации № RA.RU.21MP40; акта о результатах анализа состояния производства № 295 от 26.06.2018; комплекта документов в соответствии с пунктом 14 статьи 6 ТР ТС 016/2011.
Схема сертификации: 1с.

ДОПОЛНИТЕЛЬНАЯ ИНФОРМАЦИЯ

Условия, сроки хранения и срок службы продукции в соответствии с эксплуатационной документацией. Сведения о стандартах, применяемых при подтверждении соответствия: (смотри Приложение, бланк № 0374393).

СРОК ДЕЙСТВИЯ С 08.08.2018 ПО 07.08.2023 ВКЛЮЧИТЕЛЬНО

Поманисочка Роман Викторович
Курочкин Андрей Евгеньевич

Руководитель (уполномоченное лицо) органа по сертификации
Эксперт (эксперт-аудитор)



Руководитель (уполномоченное лицо) органа по сертификации
Эксперт (эксперт-аудитор)

Поманисочка Роман Викторович
Курочкин Андрей Евгеньевич

Код ТН ВЭД ЕАЭС	Полное наименование продукции, сведения о продукции, обеспечивающие её идентификацию (тип, марка, модель, артикул и другие)		Наименование и реквизиты документа (документов), в соответствии с которыми изготовлена продукция
	Серия	Тип	
8416 20 200 0	Горелки комбинированные блочные автоматические промышленные:		Директива 2009/142/ЕС Европейского парламента и Совета Европы об установках, работающих на сжиженном газообразном топливе.
	HRX	HRX92R	Директива 2014/53/ЕС Европейского парламента и Совета Европы от 26 февраля 2014 г. по гармонизации законодательства государств-членов, касающаяся изготовления доступного на рынке электрооборудования, предназначенного для применения в определенных пределах напряжения.
	C	C83X, C92A, C120A	Директива 2014/30/ЕС Европейского парламента и Совета Европы от 26 февраля 2014 года по гармонизации законодательства государств-членов, касающаяся электромагнитной совместимости.
	E	E115X, E140X, E165A, E190X, E205A	UNI EN 676:2008 "Автоматические дутьевые горелки для газообразного топлива".
	H	H365X, H420X, H440X, H455A, H500X, H650A, H685A	UNI EN 267:2011 "Автоматические дутьевые горелки для жидкого топлива".
	K	K590X, K750X, K750A, K890A, K990A	EN 55014-1:2006 "Электромагнитная совместимость. Требования к бытовым электрическим приборам, электрическим инструментам и аналогичным приборам. Часть 1. Помехоэмиссия".
	N	N880X, N925X, N1060X, N1060A, N1300A	CEI EN 60335-1:2013 "Бытовые и аналогичные электрические приборы. Безопасность. Часть 2-102. Дополнительные требования к приборам, работающим на газе, жидком и твердом топливе и ионизирующим электрическим соединениям".

ПРИЛОЖЕНИЕ

К СЕРТИФИКАТУ СООТВЕТСТВИЯ №ТС RU С-П.МХ17.В.00555

Серия RU № 0374393

Лист 2

Сведения о стандартах, применяемых при подтверждении соответствия

ГОСТ 21204-97 "Горелки газовые промышленные. Общие технические требования" (разделы 4 – 6).

ГОСТ 31850-2012 (EN 676:1996) "Горелки газовые автоматические с принудительной подачей воздуха. Технические требования, требования безопасности и методы испытаний" (разделы 4, 5).

ГОСТ 29134-97 "Горелки газовые промышленные. Методы испытаний".

ГОСТ 27824-2000 "Горелки промышленные на жидком топливе. Общие технические требования" (разделы 4 – 6).

ГОСТ 28091-89 "Горелки промышленные на жидком топливе. Методы испытаний".



Руководитель (уполномоченное лицо) органа по сертификации
Эксперт (эксперт-аудитор)
(эксперт (эксперт-аудитор))

Поманисочка Роман Викторович
Курочкин Андрей Евгеньевич
(подпись) (подпись)

Поманисочка Роман Викторович
Курочкин Андрей Евгеньевич
(инициалы, фамилия) (инициалы, фамилия)

СЕРТИФИКАТ СООТВЕТСТВИЯ

№ ЕАЭС RU С-П.МХ17.В.00063/19

Серия RU № 0101958



ОРГАН ПО СЕРТИФИКАЦИИ Общество с ограниченной ответственностью "ТЕСТ-ИНЖИНИРИНГ". Место нахождения и адрес места осуществления деятельности: улица 9 Января, дом 7а, город Иваново, Российская Федерация, 153002. Телефон: +7 (4932) 50-91-72, адрес электронной почты: info@test-e.ru. Аттестат аккредитации № RA.RU.11MX17 от 26.02.2016.

ЗАЯВИТЕЛЬ Общество с ограниченной ответственностью "ЧИБ УНИГАЗ".

ОГРН: 1147746589540.

Место нахождения и адрес места осуществления деятельности: Очаковское шоссе, дом 32, 4 этаж, кабинет 51, город Москва, Российская Федерация, 119530.

Телефон: +74996527100. Адрес электронной почты: info@sibunigas.com.

ИЗГОТОВИТЕЛЬ "СІВ UNIGAS S.p.A."

Место нахождения и адрес места осуществления деятельности по изготовлению продукции: Via Galvani, 9, 35011 Сатробразеге (PD), Italy, Италия.

ПРОДУКЦИЯ

Горелки комбинированные блочные автоматические промышленные (смотри Приложение, бланк № 0605395).

Серийный выпуск.

КОД ТН ВЭД ЕАЭС 8416 20 200 0

СООТВЕТСТВУЕТ ТРЕБОВАНИЯМ

Технического регламента Таможенного союза "О безопасности аппаратов, работающих на газообразном топливе" (ТР ТС 016/2011).

СЕРТИФИКАТ СООТВЕТСТВИЯ ВЫДАН НА ОСНОВАНИИ

Протоколов испытаний № 2329/706/2019, № 2330/706/2019 от 22.07.2019, выданных Испытательной лабораторией Общества с ограниченной ответственностью "ТЕСТ-ИНЖИНИРИНГ", аттестат аккредитации № RA.RU.21MP40; акта о результатах анализа состояния производства № 345 от 26.06.2019; комплекта документов в соответствии с пунктом 14 статьи 6 ТР ТС 016/2011. Схема сертификации: 1с.

ДОПОЛНИТЕЛЬНАЯ ИНФОРМАЦИЯ

Условия, сроки хранения и срок службы продукции в соответствии с эксплуатационной документацией. Сведения о стандартах, применяемых при подтверждении соответствия: (смотри Приложение, бланк № 0605396).

СРОК ДЕЙСТВИЯ С 29.07.2019 ПО 28.07.2024

ВКЛЮЧИТЕЛЬНО



Руководитель (уполномоченное лицо) органа по сертификации

Эксперт (эксперт-аудитор)

(эксперт (эксперт-аудитор))

Поманисочка Роман Викторович
Курочкин Андрей Евгеньевич
(подпись) (подпись)

Поманисочка Роман Викторович
Курочкин Андрей Евгеньевич
(инициалы, фамилия) (инициалы, фамилия)

ПРИЛОЖЕНИЕ

К СЕРТИФИКАТУ СООТВЕТСТВИЯ № ЕАЭС RU С-ПТ.МХ17.В.00063/19

Серия RU № 0605395
Лист 1

Сведения о продукции, на которую выдан сертификат соответствия

Код ТН ВЭД ЕАЭС	Полное наименование продукции, сведения о продукции, обеспечивающие её идентификацию (тип, марка, модель, артикул и другое)	Мощность, кВт	Наименование и реквизиты документа (документов), в соответствии с которыми изготовлена продукция			
			Серия	Модель		
8416 20 200 0	Горелки комбинированные бытовые автоматические промышленные:	Мощность, кВт	Директива 2014/52/ЕС Европейского парламента и Совета Европы об установке, работающих на жидком газообразном топливе, директивы 2006/62/СЕ Европейского парламента и Совета Европы о машинах;			
			HS...	HS10, HS18	35 - 200	
			HP...	HP20, HP94, HP43, HP90, HP60, HP63, HP70, HP71, HP90, HP91, HP92, HP93, HP10, HP12, HP15, HP20, HP25, HP25A, HP30, HP1025, HP1030, HP1040	65 - 13000	
			HP...A	HP73A, HP90A, HP91A, HP92A, HP93A, HP10A, HP12A, HP15A, HP20A, HP25A, HP25AA, HP25BA, HP1024A, HP1030A, HP1040A	300 - 13000	
			HR...A	HR73A, HR75A, HR90A, HR91A, HR92A, HR93A, HR10A, HR12A, HR15A, HR20A, HR25A, HR25AA, HR25BA, HR1024A, HR1030A, HR1040A	300 - 13000	
			HR	HR71, HR75, HR90, HR91, HR92, HR93, HR10, HR12, HR15, HR20, HR25, HR25A, HR30, HR1025, HR1030, HR1040	300 - 13000	
			HRX...	HRX72, HRX73, HRX75, HRX79, HRX90, HRX91, HRX92, HRX93, HRX95, HRX96, HRX97, HRX98, HRX99, HRX100, HRX101, HRX102, HRX103, HRX104	241 - 13000	
			G...	G215X, G250X, G280A, G300X, G310A	350 - 3100	
			сер-матричные			
			KP...	KP90, KP95, KP72, KP73, KP75, KP90, KP91, KP92, KP93, KP150, KP112, KP115, KP20, KP25, KP30, KP1024, KP1030, KP1040	160 - 13000	
			KP...A	KP73A, KP75A, KP90A, KP91A, KP92A, KP93A, KP10A, KP12A, KP15A, KP20A, KP25A, KP30A, KP1024A, KP1030A, KP1040A	320 - 13000	
			KR...A	KR73A, KR75A, KR90A, KR91A, KR92A, KR93A, KR10A, KR12A, KR15A, KR20A, KR25A, KR30A, KR1024A, KR1030A, KR1040A	320 - 13000	
KR	KR71, KR75, KR90, KR91, KR92, KR93, KR10, KR12, KR15, KR20, KR25, KR30, KR1025, KR1030, KR1040	320 - 13000				
KRVU...	KRVU65, KRVU70, KRVU72, KRVU73, KRVU75, KRVU81, KRVU90, KRVU91, KRVU92, KRVU93, KRVU510, KRVU512, KRVU515, KRVU520, KRVU525, KRVU1025, KRVU1030, KRVU1040	270 - 13000				
KRVU...	KRVU65, KRVU70, KRVU72, KRVU73, KRVU75, KRVU81, KRVU90, KRVU91, KRVU92, KRVU93, KRVU510, KRVU512, KRVU515, KRVU520, KRVU525, KRVU530, KRVU1025, KRVU1030, KRVU1040	270 - 13000				

Руководитель (уполномоченное лицо) органа по сертификации
Эксперт (эксперт-аудитор)
(подпись) (И.И.О.)



Проманисочка Роман Викторович
Викторович
Андрей Андреевич
Андрей
Варгачев
Варгачев

ПРИЛОЖЕНИЕ

К СЕРТИФИКАТУ СООТВЕТСТВИЯ № ЕАЭС RU С-ПТ.МХ17.В.00063/19

Серия RU № 0605396
Лист 2

Сведения о стандартах, применяемых при подтверждении соответствия

ГОСТ 31850-2012 (EN 676:1996) "Горелки газовые автоматические с принудительной подачей воздуха. Технические требования, требования безопасности и методы испытаний" (разделы 4, 5);

СТБ EN 676-2012 "Горелки газовые автоматические с принудительной подачей воздуха для горения" (разделы 4, 5);

ГОСТ 27824-2000 "Горелки промышленные на жидком топливе. Общие технические требования" (разделы 4-6).

Руководитель (уполномоченное лицо) органа по сертификации
Эксперт (эксперт-аудитор)
(подпись) (И.И.О.)



Проманисочка Роман Викторович
Викторович
Андрей Андреевич
Андрей
Варгачев
Варгачев

СЕРТИФИКАТ СООТВЕТСТВИЯ

№ ТС RU C-IT.MX17.B.00564

Серия RU № 0778952



ОРГАН ПО СЕРТИФИКАЦИИ Общество с ограниченной ответственностью "ТЕСТ-ИНЖИНИРИНГ"
 Место нахождения и адрес места осуществления деятельности: улица 9 Января, дом 7а, город Иваново,
 Российская Федерация, 153002. Телефон: +7 (4932) 50-91-72, адрес электронной почты: info@test-e.ru.
 Аттестат аккредитации № RA.RU.11MX17 от 26.02.2016.

ЗАЯВИТЕЛЬ Общество с ограниченной ответственностью "НИБ УНИГАЗ".

ОГРН: 1147746589540.
 Место нахождения и адрес места осуществления деятельности: Очаковское шоссе, дом 32, город
 Москва, Российская Федерация, 119530.
 Телефон: +74996382080. Адрес электронной почты: info@cnbunigas.com.

ИЗГОТОВИТЕЛЬ "СІВ UNIGAS S.p.A."

Место нахождения и адрес места осуществления деятельности по изготовлению продукции: Via Galvani,
 9, 35011 Сатродарсего (PD), Пауэ, Италия.

ПРОДУКЦИЯ

Горелки газовые блочные автоматические (смотри Приложение, бланк № 0374409),
 изготавливаемые в соответствии с документацией (смотри Приложение, бланк № 0374409),
 Серийный выпуск.

КОДА ТН ВЭД ТС 8416 20 100 0

СООТВЕТСТВУЕТ ТРЕБОВАНИЯМ

Технического регламента Таможенного союза "О безопасности аппаратов, работающих на
 газообразном топливе" (ТР ТС 016/2011).

СЕРТИФИКАТ ВЫДАН НА ОСНОВАНИИ

Протокола испытаний № 2090/643/2018 от 29.11.2018, выданного Испытательной лабораторией Общества с
 ограниченной ответственностью "ТЕСТ-ИНЖИНИРИНГ", аттестат аккредитации № RA.RU.21MP40; акта о
 результатах анализа состояния производства № 310 от 21.11.2018, комплекта документов в соответствии с
 пунктом 14 статьи 6 ТР ТС 016/2011.
 Схема сертификации: 1с.

ДОПОЛНИТЕЛЬНАЯ ИНФОРМАЦИЯ

Условия, сроки хранения и срок службы продукции в соответствии с эксплуатационной документацией.
 Сведения о стандартах, применяемых при подтверждении соответствия: ГОСТ 31850-2012 (ЕН 676:1996) "Горелки
 газовые автоматические с принудительной подачей воздуха. Технические требования, требования безопасности и
 методы испытаний" (разделы 4, 5).

СРОК ДЕЙСТВИЯ С 03.12.2018 ПО 02.12.2023 ВКЛЮЧИТЕЛЬНО

Поманисочка Роман
 Викторович
 Курочкин Андрей
 Евгеньевич

Руководитель (уполномоченное
 лицо) органа по сертификации
 Эксперт (эксперт-аудитор)
 (эксперты (эксперты-аудиторы))



Руководитель (уполномоченное
 лицо) органа по сертификации
 Эксперт (эксперт-аудитор)
 (эксперты (эксперты-аудиторы))

Поманисочка Роман
 Викторович
 Курочкин Андрей
 Евгеньевич

ПРИЛОЖЕНИЕ

К СЕРТИФИКАТУ СООТВЕТСТВИЯ № ТС RU C-IT.MX17.B.00564

Серия RU № 0374409

Лист 1

Сведения о продукции, на которую выдан сертификат соответствия

Код ТН ВЭД ЕАЭС	Полное наименование продукции, сведения о продукции, обеспечивающие её идентификацию (тип, марка, модель, артикул и другое)	Горелки газовые блочные автоматические промышленные:		Наименование и реквизиты документа (документов), в соответствии с которыми изготовлена продукция
		Серия	Тип	
8416 20 100 0	FC	FC33X, FC85A, FC120A	100 - 1200	Директива 2009/142/ЕС Европейского парламента и Совета Европы об установлении требований на сжиженном газообразном топливе. Директива 2014/35/ЕС Европейского парламента и Совета Европы от 26 февраля 2014 г. по гармонизации законодательства государств-членов, касающейся изготовления доступного на рынке электрооборудования, предназначенного для применения в определенных пределах напряжения. Директива 2014/30/ЕС Европейского парламента и Совета Европы от 26 февраля 2014 года по гармонизации законодательства государств-членов, касающейся электромагнитной совместимости. UNI EN 676:2008 "Автоматические газовые горелки для газообразного топлива". EN 55014-1:2006 "Электромагнитная совместимость. Требования к бытовым электрическим приборам, электрическим инструментам и аналогичным приборам. Часть 1. Помехозащита". CEI EN 60335-1:2013 "Бытовые и аналогичные электрические приборы. Безопасность. Часть 2-102. Дополнительные требования к приборам, работающим на газовом, жидком и твердом топливе и низкотемпературные сосиски".
	FE	FE115X, FE140A, FE140X, FE180X, FE186A	290 - 1860	
	FG	FG267A, FG267X, FG305A, FG313X, FG410A	350 - 4100	

СЕРТИФИКАТ СООТВЕТСТВИЯ

№ ЕАЭС RU С-ИТ.МХ17.В.00062/19

Серия RU № 0101957

ПРИЛОЖЕНИЕ

К СЕРТИФИКАТУ СООТВЕТСТВИЯ № ЕАЭС RU С-ИТ.МХ17.В.00062/19

Серия RU № 0605394
Лист 1

ОРГАН ПО СЕРТИФИКАЦИИ Общество с ограниченной ответственностью "ТЕСТ-ИНЖИНИРИНГ", Место нахождения и адрес места осуществления деятельности: ул.Ива Январа, дом 7а, город Иваново, Российская Федерация, 153002. Телефон: +7 (4932) 50-91-72. адрес электронной почты: info@test-e.ru. Аттестат аккредитации № RA.RU.11МХ17 от 26.02.2016.

ЗАЯВИТЕЛЬ Общество с ограниченной ответственностью "ЧИБ УНИГАЗ".

ОГРН: 1147746589540. Место нахождения и адрес места осуществления деятельности: Очаковское шоссе, дом 32, 4 этаж, кабинет 51, города Москва, Российская Федерация, 119530. Телефон: +74996527100. Адрес электронной почты: info@chibunigas.com.

ИЗГОТОВИТЕЛЬ "СІВ UNIGAS S.p.A."

Место нахождения и адрес места осуществления деятельности по изготовлению продукции: Via Galvani, 9, 35011 Сатропазедо (PD), Italy, Италия.

ПРОДУКЦИЯ

Газовые бытовые автоматические промышленные (смотри Приложение, бланк № 0605394). Серийный выпуск.

КОД ТН ВЭД ЕАЭС 8416 20 100 0

СООТВЕТСТВУЕТ ТРЕБОВАНИЯМ

Технического регламента Таможенного союза "О безопасности аппаратов, работающих на газообразном топливе" (ТР ТС 016/2011).

СЕРТИФИКАТ СООТВЕТСТВИЯ ВЫДАН НА ОСНОВАНИИ

Протоколов испытаний № 2327705/2019, № 2328705/2019 от 22.07.2019, выданных Испытательной лабораторией Общества с ограниченной ответственностью "ТЕСТ-ИНЖИНИРИНГ", аттестат аккредитации № RA.RU.21MP40; акта о результатах анализа состояния производства № 345 от 26.06.2019; комплекта документов в соответствии с пунктом 14 статьи 6 ТР ТС 016/2011. Схема сертификации: 1с.

ДОПОЛНИТЕЛЬНАЯ ИНФОРМАЦИЯ

Условья, сроки хранения и срок службы продукции в соответствии с эксплуатационной документацией. Сведения о стандартах, применяемых при подтверждении соответствия: ГОСТ 31850-2012 (EN 676:1996) "Газовые бытовые автоматические и промышленные газовые котлы, требования безопасности и методы испытаний" (разделы 4, 5); СТБ EN 676-2012 "Газовые бытовые автоматические и промышленные котлы для горения" (разделы 4, 5).

СРОК ДЕЙСТВИЯ С 29.07.2019 **ПО** 28.07.2022

ВКЛЮЧИТЕЛЬНО

Руководитель (уполномоченное лицо) органа по сертификации
Эксперт (эксперт-аудитор)
(эксперты (эксперты-аудиторы))



Пиналисошка Роман Викторович
М.П. Курочкин Андрей Евгеньевич

Код ТН ВЭД ЕАЭС	Полное наименование продукции, сведения о продукции, обеспечивающие её идентификацию (тип, марка, модель, артикул и другие)		Наименование и реквизиты документа (документов), в соответствии с которыми изготовлена продукция
	Серия	Модель	
8416 20 100 0	S...	S3, S5, S10, S18	Директива 2014/54/ЕС Европейского парламента и Совета Европы об установлении, работающих на сжиговом газообразном топливе.
	P...	P20, P30, P45, P90, P60, P61, P65, P71, P72, P73, P75, P90, P91, P92, P93, P916, P912, P913, P920, P925, P930, P925, P1030, P1040	Директива 2014/53/ЕС Европейского парламента и Совета Европы от 26 февраля 2014 г. по гармонизации законодательства государств-членов, касающегося изготовления аксессуаров на рынке электрооборудования, предназначенного для применения в определенных случаях направиание.
	P...A	P73A, P75A, P91A, P92A, P93A, P515A, P515A, P520A, P525A, P530A, P1025A, P1030A, P1040A	Директива 2014/30/ЕС Европейского парламента и Совета Европы от 26 февраля 2014 года по гармонизации законодательства государств-членов, касающегося электромагнитной совместимости.
	R	R73, R75, R90, R91, R92, R93, R310, R512, R515, R520, R525, R530, R1030, R1040	UNI EN 676:2008 "Автоматические газовые горелки для газообразного топлива".
	NG...	NG35, NG70, NG90, NG120, NG140, NG300, NG380, NG350, NG400, NG550, NG800, NG1200	EN 55014-1:2006 "Электромагнитная совместимость. Требования к бытовым электрическим приборам, электрическим инструментам и аналогичным приборам. Часть 1. Помехоустойчивость".
	LO...	LO35, LO70, LO90, LO120, LO140, LO300, LO380, LO350, LO400, LO550, LO800, LO1200, LO2000	CEI EN 60335-1:2013 "Бытовые и аналогичные электрические приборы. Безопасность. Часть 1. Общие требования".
	LX...	LX5, LX10, LX18, LX20, LX30, LX45, LX60, LX65, LX72, LX73, LX75, LX90, LX91, LX92, LX93, LX510, LX512, LX515, LX520, LX525, LX530, LX1025, LX1030, LX1040	CEI EN 60335-2-102:2004 "Бытовые и аналогичные электрические приборы. Безопасность. Часть 2-102. Дополнительные требования к приборам, работающим на газе, жидком и твердом топливе и имеющим электрические соединения".
	RX...	RX72, RX73, RX75, RX78, RX90, RX91, RX92, RX93, RX510, RX512, RX515, RX520, RX525, RX530, RX1025, RX1030, RX1040	
	NGX...	NGX35, NGX65, NGX70, NGX90, NGX120, NGX124, NGX140, NGX145, NGX170, NGX200, NGX240, NGX300, NGX350, NGX400, NGX550, NGX800, NGX1230, NGX2000	
	G...	G215X, G250X, G280A, G300X, G310A	
	FG...	FG215X, FG245X, FG270A, FG280X, FG290A	
	PH...	PH65X, PH82X, PH40A, PH475X, PH550A, PH615A, PH680A, PH680A, PH685X	
	PK...	PK390X	

Руководитель (уполномоченное лицо) органа по сертификации
Эксперт (эксперт-аудитор)
(эксперты (эксперты-аудиторы))



Пиналисошка Роман Викторович
М.П. Курочкин Андрей Евгеньевич

СЕРТИФИКАТ СООТВЕТСТВИЯ

№ ТС RU C-IT.MX17.B.00534

Серия RU № 0726891



ОРГАН ПО СЕРТИФИКАЦИИ Общество с ограниченной ответственностью "ТЕСТ-ИНЖИНИРИНГ". Место нахождения и адрес места осуществления деятельности: улица 9 Января, дом 7а, город Иваново, Российская Федерация, 153002. Телефон: +7 (4932) 50-91-72, адрес электронной почты: info@test-e.ru. Аттестат аккредитации № RA.RU.11MX17 от 26.02.2016.

ЗАЯВИТЕЛЬ Общество с ограниченной ответственностью "ЧИБ УНИГАЗ".

ОГРН: 1147746589540. Место нахождения и адрес места осуществления деятельности: Очаковское шоссе, дом 32, город Москва, Российская Федерация, 119530.

Телефон: +74996527100. Адрес электронной почты: info@chibunigas.com.

ИЗГОТОВИТЕЛЬ "CIB UNIGAS S.p.A."

Место нахождения и адрес места осуществления деятельности по изготовлению продукции: Via Galvani, 9, 35011 Saprodarsago (PD), Italy, Италия.

ПРОДУКЦИЯ

Горелки газовые блочные автоматические промышленные (смотри Приложение, бланк № 0374390), изготовляемые в соответствии с документацией (смотри Приложение, бланк № 0374390). Серийный выпуск.

КОД ТН ВЭД ТС 8416 20 100 0

СООТВЕТСТВУЕТ ТРЕБОВАНИЯМ

Технического регламента Таможенного союза "О безопасности аппаратов, работающих на газообразном топливе" (ТР ТС 016/2011).

СЕРТИФИКАТ ВЫДАН НА ОСНОВАНИИ

Протоколов испытаний № 2011/616/2018, № 2012/616/2018 от 07.08.2018, выданных Испытательной лабораторией Общества с ограниченной ответственностью "ТЕСТ-ИНЖИНИРИНГ", аттестат аккредитации № RA.RU.21MP40; акта о результатах анализа состояния производства № 295 от 26.06.2018; комплекта документов в соответствии с пунктом 14 статьи 6 ТР ТС 016/2011.

Схема сертификации: 1с.

ДОПОЛНИТЕЛЬНАЯ ИНФОРМАЦИЯ

Условия, сроки хранения и срок службы продукции в соответствии с эксплуатационной документацией. Сведения о стандартах, применяемых при подтверждении соответствия: (смотри Приложение, бланк № 0374391).



СРОК ДЕЙСТВИЯ С 08.08.2018 ПО 07.08.2023 ВКЛЮЧИТЕЛЬНО

Руководитель (уполномоченное лицо) органа по сертификации
 Эксперт (эксперт-аудитор)
 (подпись) (подпись)
 Помаишечка Роман Викторович (инициалы, фамилия)
 Курочкин Андрей Евгеньевич (инициалы, фамилия)

ПРИЛОЖЕНИЕ

К СЕРТИФИКАТУ СООТВЕТСТВИЯ № ТС RU C-IT.MX17.B.00534

Серия RU № 0374390

Лист 1

Сведения о продукции, на которую выдан сертификат соответствия

Код ТН ВЭД ЕАЭС	Полное наименование продукции, сведения о продукции, обеспечивающие её идентификацию (тип, марка, модель, артикул и другое)		Наименование и реквизиты документа (документов), в соответствии с которыми изготовлена продукция	
	Серия	Тип	Мощность, ватт/кВт	
8416 20 100 0	Горелки газовые блочные автоматические промышленные:			
RX	RX92R		350 - 2550	Директива 2009/142/ЕС Европейского парламента и Совета Европы об установках, работающих на сжиговом газообразном топливе;
C	C83X, C85A, C120A		200 - 1200	Директива 2014/35/ЕС Европейского парламента и Совета Европы от 26 февраля 2014 г. по гармонизации законодательства государств-членов, касающегося изготовления доступного на рынке электрооборудования, предназначенного для применения в определенных пределах напряжений;
E	E115X, E140X, E165A, E190X, E205A		290 - 2050	Директива 2014/30/ЕС Европейского парламента и Совета Европы от 26 февраля 2014 года по гармонизации законодательства государств-членов, касающегося электромагнитной совместимости;
H	H365X, H420X, H440X, H455A, H500X, H630A, H685A		580 - 6850	UNI EN 676:2008 "Автоматические дутьевые горелки для газообразного топлива";
K	K590X, K750X, K750A, K890A, K990A		670 - 9900	EN 55014-1:2006 "Электромагнитная совместимость. Требования к блочным электрическим приборам, электрическим инструментам и аналогичным приборам. Часть 1. Помехоэмиссия";
N	N880X, N925X, N1060X, N1060A, N1300A		1200 - 13000	CEI EN 60335-1:2013 "Бытовые и аналогичные электрические приборы. Безопасность. Часть 1. Общие требования"; CEI EN 60335-2-102:2004 "Бытовые и аналогичные электрические приборы. Безопасность. Часть 2-102. Дополнительные требования к приборам, работающим на газе, жидком и твердом топливе и выходящим электрические соединения";



Руководитель (уполномоченное лицо) органа по сертификации
 Эксперт (эксперт-аудитор)
 (подпись) (подпись)
 Помаишечка Роман Викторович (инициалы, фамилия)
 Курочкин Андрей Евгеньевич (инициалы, фамилия)

ПРИЛОЖЕНИЕ

К СЕРТИФИКАТУ СООТВЕТСТВИЯ № ТС RU C-IT.MX17.B.00534

Серия RU № 0374391

Лист 2

Сведения о стандартах, применяемых при подтверждении соответствия

ГОСТ 21204-97 "Горелки газовые промышленные. Общие технические требования" (разделы 4 — 6).

ГОСТ 31850-2012 (EN 676:1996) "Горелки газовые автоматические с принудительной подачей воздуха. Технические требования, требования безопасности и методы испытаний" (разделы 4, 5).

ГОСТ 29134-97 "Горелки газовые промышленные. Методы испытаний".



Руководитель (уполномоченное лицо) органа по сертификации
Эксперт (эксперт-аудитор)
(эксперты (эксперты-аудиторы))

(подпись)
(подпись)

Поманисочка Роман
Викторович
Куручкин Андрей
Евгеньевич

(инициалы, фамилия)
(инициалы, фамилия)

СЕРТИФИКАТ СООТВЕТСТВИЯ

№ ЕАЭС RU C-IT.MX17.B.00361/22

Серия RU № 0349997

ОРГАН ПО СЕРТИФИКАЦИИ Общество с ограниченной ответственностью "ТЕСТ-ИНЖИНИРИНГ". Место нахождения и адрес места осуществления деятельности: улица 9 Января, дом 7а, город Иваново, Российская Федерация, 153002. Телефон: +7 (4932) 50-91-72, адрес электронной почты: info@test-e.ru. Аттестат аккредитации № RA.RU.11MX17 от 26.02.2016.

ЗАЯВИТЕЛЬ Общество с ограниченной ответственностью "ЧИБ УНИГАЗ". ОГРН: 1147746589540.

Место нахождения и адрес места осуществления деятельности: Очаковское шоссе, дом 32, 4 этаж, кабинет 51, город Москва, Российская Федерация, 119530.

Телефон: +7 (499) 638-20-80. Адрес электронной почты: info@cbunigas.com.

ИЗГОТОВИТЕЛЬ "С.I.V. UNIGAS S.p.A."

Место нахождения и адрес места осуществления деятельности по изготовлению продукции: Via Galvani, 9, 35011 Sapporadese (Padova), Italy, Италия.

ПРОДУКЦИЯ

Горелки жидкотопливные автоматические промышленные (смотри Приложение, бланк № 0857376). Серийный выпуск.

КОД ТН ВЭД ЕАЭС 8416 10 100 0

СООТВЕТСТВУЕТ ТРЕБОВАНИЯМ

Технического регламента Таможенного союза "О безопасности машин и оборудования" (ТР ТС 010/2011).

СЕРТИФИКАТ СООТВЕТСТВИЯ ВЫДАН НА ОСНОВАНИИ

Протокола испытаний № 3220/1034/2022 от 14.01.2022, выданного Испытательной лабораторией Общества с ограниченной ответственностью "ТЕСТ-ИНЖИНИРИНГ", аттестат аккредитации № RA.RU.21MP40; акта о результатах анализа состояния производства № 1034 от 01.12.2021; комплекта документов в соответствии с пунктом 10 статьи 8 ТР ТС 010/2011.

Схема сертификации: 1С.

ДОПОЛНИТЕЛЬНАЯ ИНФОРМАЦИЯ

Условия, сроки хранения и срок службы продукции в соответствии с эксплуатационной документацией. Сведения о стандартах, применяемых при подтверждении соответствия: ГОСТ 27824-2000 "Горелки промышленные на жидком топливе. Общие технические требования"; ГОСТ 28091-89 "Горелки промышленные на жидком топливе. Методы испытаний".

СРОК ДЕЙСТВИЯ С 21.01.2022 ПО 20.01.2027

ВКЛЮЧИТЕЛЬНО

Руководитель (уполномоченное лицо) органа по сертификации
Эксперт (эксперт-аудитор)
(эксперты (эксперты-аудиторы))



Поманисочка Роман
Викторович
Куручкин Андрей
Евгеньевич

(инициалы, фамилия)
(инициалы, фамилия)

ПРИЛОЖЕНИЕ

К СЕРТИФИКАТУ СООТВЕТСТВИЯ № ЕАЭС RU С-П.МХ17.В.00361/22

Серия RU № 0857376

Лист 1

Сведения о продукции, на которую выдан сертификат соответствия

Код ТН ВЭД ЕАЭС	Полное наименование продукции, сведения о продукции, обеспечивающие её идентификацию (тип, марка, модель, артикул и другие)		Наименование и реквизиты документа (документов), в соответствии с которыми изготовлена продукция
	Серия	Модель	
8416 10 100 0	Горелка жидкотопливные автоматические промышленные:		Директива 2006/42/ЕС Европейского парламента и Совета Европы о машинах;
	дизельные		Директива 2014/35/ЕС Европейского парламента и Совета Европы от 26 февраля 2014 г. по гармонизации законодательства государств-членов, касающего изготовления доступного на рынке электрооборудования, предназначенного для применения в определенных пределах напряжения;
	RG...	RG2050, RG2060, RG2080	2500 – 19000
	мазутные	RN...	2500 – 19000
		RBY2050, RBY2060, RBY2080	2500 – 19000
			Директива 2014/30/ЕС Европейского парламента и Совета Европы от 26 февраля 2014 года по гармонизации законодательства государств-членов, касающего электромагнитной совместимости;
			EN 746-2: 2011 "Промышленное оборудование для термобработки. Часть 2. Требования безопасности для систем сжигания и обращения с топливом";
			UNI EN 267:2020 "Автоматические дутьевые горелки для жидкого топлива";
			EN 55014-1:2013 "Электромагнитная совместимость. Требования к бытовым электрическим приборам, электрическим инструментам и аналогичным приборам. Часть 1. Помехозащита";
			CEI EN 60335-1:2015 "Бытовые и аналогичные электрические приборы. Безопасность. Часть 1. Общие требования";
			CEI EN 60335-2-102:2014 "Бытовые и аналогичные электрические приборы. Безопасность. Часть 2-102. Дополнительные требования к приборам, работающим на газовом, жидком и твердом топливе и имеющим электрические соединения";

Руководитель (уполномоченное лицо) органа по сертификации
 Эксперт (эксперт-аудитор)
 (эксперты (эксперты-аудиторы))



Поманисочка Роман
 Викторovich
 Курочкин Андрей
 Евгеньевич
 (ф.и.о.)
 (ф.и.о.)

СЕРТИФИКАТ СООТВЕТСТВИЯ

№ ЕАЭС RU С-П.МХ17.В.00362/22

Серия RU № 0349998

ОРГАН ПО СЕРТИФИКАЦИИ Общество с ограниченной ответственностью "ТЕСТ-ИНЖИНИРИНГ". Место нахождения и адрес места осуществления деятельности: улица 9 Января, дом 7а, город Иваново, Российская Федерация, 153002. Телефон: +7 (4932) 50-91-72, адрес электронной почты: info@test-e.ru. Аттестат аккредитации № RA.RU.11MX17 от 26.02.2016.

ЗАЯВИТЕЛЬ Общество с ограниченной ответственностью "ЧИБ УНИГАЗ". ОГРН: 1147746589540.

Место нахождения и адрес места осуществления деятельности: Очаковское шоссе, дом 32, 4 этаж, кабинет 51, город Москва, Российская Федерация, 119530. Телефон: +7 (499) 638-20-80. Адрес электронной почты: info@chibunigas.com.

ИЗГОТОВИТЕЛЬ "С.I.B. UNIGAS S.p.A.". Место нахождения и адрес места осуществления деятельности по изготовлению продукции: Via Galvani, 9, 35011 Sarnonardo (Padova), Italy, Италия.

ПРОДУКЦИЯ

Горелки газовые бытовые автоматические промышленные (смотри Приложение, бланк № 0857377). Серийный выпуск.

КОА ТН ВЭД ЕАЭС 8416 20 100 0

СООТВЕТСТВУЕТ ТРЕБОВАНИЯМ

Технического регламента Таможенного союза "О безопасности аппаратов, работающих на газообразном топливе" (ТР ТС 016/2011).

СЕРТИФИКАТ СООТВЕТСТВИЯ ВЫДАН НА ОСНОВАНИИ

Протоколов испытаний № 3218/1035/2022, 3219/1035/2022 от 14.01.2022, выданных Испытательной лабораторией Общества с ограниченной ответственностью "ТЕСТ-ИНЖИНИРИНГ", аттестат аккредитации № RA.RU.21MP40; акта о результатах анализа состояния производства № 1034 от 01.12.2021; комплекта документов в соответствии с пунктом 14 статьи 6 ТР ТС 016/2011. Схема сертификации: 1с.

ДОПОЛНИТЕЛЬНАЯ ИНФОРМАЦИЯ

Условия, сроки хранения и срок службы продукции в соответствии с эксплуатационной документацией. Сведения о стандартах, применяемых при подтверждении соответствия: ГОСТ 31850-2012 (ЕН 676:1996) "Горелки газовые автоматические с принудительной подачей воздуха. Технические требования, требования безопасности и методы испытаний" (разделы 4, 5); СТБ ЕН 676-2012 "Горелки газовые автоматические с принудительной подачей воздуха для горения" (разделы 4, 5).

СРОК ДЕЙСТВИЯ С 21.01.2022 ПО 20.01.2027

ВКЛЮЧИТЕЛЬНО

Руководитель (уполномоченное лицо) органа по сертификации
 Эксперт (эксперт-аудитор)
 (эксперты (эксперты-аудиторы))



Поманисочка Роман
 Викторovich
 Курочкин Андрей
 Евгеньевич
 (ф.и.о.)
 (ф.и.о.)

ПРИЛОЖЕНИЕ

К СЕРТИФИКАТУ СООТВЕТСТВИЯ № ЕАЭС RU C-IT.MX17.B.00362/22

Серия RU № 0857377

Лист 1

Сведения о продукции, на которую выдан сертификат соответствия

Код ТН ВЭД ЕАЭС	Полное наименование продукции, сведения о продукции, обеспечивающие её идентификацию (тип, марка, модель, артикул и другие)		Наименование документа (документов), в соответствии с которыми изготовлена продукция
	Серия	Модель	
8416 20 100 0	Горелки газовые блочные автоматические промышленные:		Директива 2016/426/ЕС Европейского парламента и Совета Европы об установках, работающих на сжиговом газообразном топливе;
	Е...	E150X, E180X	250 – 1800
	С...	G225X, G238A, G270X, G325X, G335A, G380A, G400A	165 – 4000
	К...	K660X	680 – 6600
	Р...	R2050, R2060, R2080	2500 – 19000
	RX...	RX2050, RX2050R, RX2060, RX2080	1780 – 19000
	FE...	FE150X, FE175X	250 – 1750
	FG...	FG225X, FG238A, FG270X, FG325X, FG335A, FG380A, FG400A	165 – 4000
	FN...	FN880X, FN925A, FN1060X	1100 – 10600
	FRX...	FRX2050	1780-13000
			Директива 2014/35/ЕС Европейского парламента и Совета Европы от 26 февраля 2014 года по гармонизации законодательств государств-членов, касающихся изготовления доступного на рынке электрооборудования, предназначенного для применения в определенных пределах напряжения;
			Директива 2014/30/ЕС Европейского парламента и Совета Европы от 26 февраля 2014 года по гармонизации законодательств государств-членов, касающихся электромагнитной совместимости;
			UNI EN 676:2020 "Автоматические дутьевые горелки для газообразного топлива";
			EN 55014-1:2013 "Электромагнитная совместимость. Требования к бытовым электрическим приборам, электрическим инструментам и аналогичным приборам. Часть 1. Помехоэмиссия";
			CEI EN 60335-1:2015 "Бытовые и аналогичные электрические приборы. Безопасность. Часть 1. Общие требования";
			CEI EN 60335-2-102:2014 "Бытовые и аналогичные электрические приборы. Безопасность. Часть 2-102. Дополнительные требования к приборам, работающим на газовом, жидком и твердом топливе и имеющим электрические соединения";

Руководитель (уполномоченное лицо) органа по сертификации
 Эксперт (эксперт-аудитор)
 (эксперты (эксперты-аудиторы))

Поманисочка Роман
 Викторovich
 Курочкин Андрей
 Евгеньевич
 (ф.и.о.)
 (подпись)
 (подпись)



СЕРТИФИКАТ СООТВЕТСТВИЯ

№ ЕАЭС RU C-IT.MX17.B.00363/22

Серия RU № 0349999

ОРГАН ПО СЕРТИФИКАЦИИ Общество с ограниченной ответственностью "ТЕСТ-ИНЖИНИРИНГ". Место нахождения и адрес места осуществления деятельности: улица 9 Января, дом 7а, город Иваново, Российская Федерация, 153002. Телефон: +7 (4932) 50-91-72, адрес электронной почты: info@test-e.ru. Аттестат аккредитации № RA.RU.11MX17 от 26.02.2016.

ЗАЯВИТЕЛЬ Общество с ограниченной ответственностью "ЧИБ УНИГАЗ".

ОГРН: 1147746589540.

Место нахождения и адрес места осуществления деятельности: Очаковское шоссе, дом 32, 4 этаж, кабинет 51, город Москва, Российская Федерация, 119530.

Телефон: +7 (499) 638-20-80. Адрес электронной почты: info@eibunigas.com.

ИЗГОТОВИТЕЛЬ "С.I.B. UNIGAS S.p.A.".

Место нахождения и адрес места осуществления деятельности по изготовлению продукции: Via Galvani, 9, 35011 Samporlese (Padova), Italy, Италия.

ПРОДУКЦИЯ

Горелки комбинированные блочные автоматические промышленные (смотри Приложение, бланк № 0857378).

Серийный выпуск.

КОА ТН ВЭД ЕАЭС 8416 20 200 0

СООТВЕТСТВУЕТ ТРЕБОВАНИЯМ

Технического регламента Таможенного союза "О безопасности аппаратов, работающих на газообразном топливе" (ТР ТС 016/2011).

СЕРТИФИКАТ СООТВЕТСТВИЯ ВЫДАН НА ОСНОВАНИИ

Протоколов испытаний № 3221/1036/2022, 3222/1036/2022 от 14.01.2022, выданных Испытательной лабораторией Общества с ограниченной ответственностью "ТЕСТ-ИНЖИНИРИНГ", аттестат аккредитации № RA.RU.21MP40; акта о результатах анализа состояния производства № 1034 от 01.12.2021; комплекта документов в соответствии с пунктом 14 статьи 6 ТР ТС 016/2011.

Схема сертификации: 1с.

ДОПОЛНИТЕЛЬНАЯ ИНФОРМАЦИЯ

Условия, сроки хранения и срок службы продукции в соответствии с эксплуатационной документацией. Сведения о стандартах, применяемых при подтверждении соответствия: (смотри Приложение, бланк № 0857379).

СРОК ДЕЙСТВИЯ С 21.01.2022 ПО 20.01.2027

ВКЛЮЧИТЕЛЬНО

Руководитель (уполномоченное лицо) органа по сертификации
 Эксперт (эксперт-аудитор)
 (эксперты (эксперты-аудиторы))

Поманисочка Роман
 Викторovich
 Курочкин Андрей
 Евгеньевич
 (ф.и.о.)
 (подпись)
 (подпись)



ПРИЛОЖЕНИЕ

К СЕРТИФИКАТУ СООТВЕТСТВИЯ № ЕАЭС RU C-IT-MX17.B.00363/22

Серия **RU** № **0857378**

Лист 1

Сведения о продукции, на которую выдан сертификат соответствия

Код ТН ВЭД ЕАЭС	Полное наименование продукции, сведения о продукции, обеспечивающие её идентификацию (тип, марка, модель, артикул и другое)		Наименование и реквизиты документа (документов), в соответствии с которыми изготовлена продукция	
	Серия	Модель		Мощность, кВт/кВт
8416 20 200 0	Горелки комбинированные блочные автоматические промышленные:			Директива 2016/42/ЕС Европейского парламента и Совета Европы об установках, работающих на сжигаемом газообразном топливе; Директива 2006/42/ЕС Европейского парламента и Совета Европы о машинах; Директива 2014/35/ЕС Европейского парламента и Совета Европы от 26 февраля 2014 г. по гармонизации законодательства государств-членов, касающаяся изготовления доступного на рынке электрооборудования, предназначенного для применения в определенных пределах напряжения; Директива 2014/30/ЕС Европейского парламента и Совета Европы от 26 февраля 2014 года по гармонизации законодательства государств-членов, касающаяся электромагнитной совместимости; UNI EN 676:2020 "Автоматические дутьевые горелки для газообразного топлива"; UNI EN 267:2020 "Автоматические дутьевые горелки для жидкого топлива"; EN 55014-1:2013 "Электромагнитная совместимость. Требования к бытовым электрическим приборам, электрическим инструментам и аналогичным приборам. Часть 1. Помехоэмиссия"; CEI EN 60335-1:2015 "Бытовые и аналогичные электрические приборы. Безопасность. Часть 1. Общие требования"; CEI EN 60335-2-102:2014 "Бытовые и аналогичные электрические приборы. Безопасность. Часть 2-102. Дополнительные требования к приборам, работающим на газовом, жидком и твердом топливе и имеющим электрические соединения".
	газо-дизельные			
	E...	E150X, E180X	250 – 1800	
	G...	G225X, G258A, G270X, G325X, G335A, G380A, G400A	165 – 4000	
	K...	K660X	680 – 6600	
	HR...	HR2050, HR2060, HR2080	2500 – 19000	
	HRX...	HRX2050, HRX2050R, HRX2060, HRX2080	1780 – 19000	
	газо-мазутные			
	KR...	KR2050, KR2060, KR2080	2500 – 19000	
	KRBY...	KRBY2050, KRBY2060, KRBY2080	2500 – 19000	

Руководитель (уполномоченное лицо) органа по сертификации
Эксперт (эксперт-аудитор)
(эксперты (эксперты-аудиторы))



Поманисочка Роман Викторович (е.и.о.)
Курочкин Андрей Евгеньевич (е.и.о.)

ПРИЛОЖЕНИЕ

К СЕРТИФИКАТУ СООТВЕТСТВИЯ № ЕАЭС RU C-IT-MX17.B.00363/22

Серия **RU** № **0857379**

Лист 2

Сведения о стандартах, применяемых при подтверждении соответствия

ГОСТ 31850-2012 (EN 676:1996) "Горелки газовые автоматические с принудительной подачей воздуха. Технические требования, требования безопасности и методы испытаний" (разделы 4, 5);

СТБ EN 676-2012 "Горелки газовые автоматические с принудительной подачей воздуха для горения" (разделы 4, 5);

ГОСТ 27824-2000 "Горелки промышленные на жидком топливе. Общие технические требования" (разделы 4-6).

Руководитель (уполномоченное лицо) органа по сертификации
Эксперт (эксперт-аудитор)
(эксперты (эксперты-аудиторы))



Поманисочка Роман Викторович (е.и.о.)
Курочкин Андрей Евгеньевич (е.и.о.)

