

P61, P65, P71

Газовые горелки

ИНСТРУКЦИЯ ПО МОНТАЖУ - ЭКСПЛУАТАЦИИ - ОБСЛУЖИВАНИЮ

CIB UNIGAS

BURNERS - BRUCIATORI - BRULERS - BRENNER - QUEMADORES - ГОРЕЛКИ

ПРЕДУПРЕЖДЕНИЯ И ПРИМЕЧАНИЯ, НА КОТОРЫЕ НЕОБХОДИМО ОБРАТИТЬ ВНИМАНИЕ:

-НАСТОЯЩАЯ ИНСТРУКЦИЯ ПО МОНТАЖУ, ЭКСПЛУАТАЦИИ И ОБСЛУЖИВАНИЮ ЯВЛЯЕТСЯ НЕОТЪЕМЛЕМОЙ И ВАЖНОЙ ЧАСТЬЮ ИЗДЕЛИЯ И ДОЛЖНА БЫТЬ ПЕРЕДАНА ПОЛЬЗОВАТЕЛЮ.

-НАСТОЯЩАЯ ИНСТРУКЦИЯ ПРЕДНАЗНАЧЕНА КАК ДЛЯ ПОЛЬЗОВАТЕЛЯ, ТАК И ДЛЯ ПЕРСОНАЛА, ОСУЩЕСТВЛЯЮЩЕГО МОНТАЖ, ВВОД В ЭКСПЛУАТАЦИЮ И ОБСЛУЖИВАНИЕ.

-ИНФОРМАЦИЯ ПО РАБОТЕ С ОБОРУДОВАНИЕМ, А ТАКЖЕ ОБ ОГРАНИЧЕНИЯХ В ИСПОЛЬЗОВАНИИ, ПРИВЕДЕНА ВО ВТОРОЙ ЧАСТИ НАСТОЯЩЕЙ ИНСТРУКЦИИ, КОТОРУЮ МЫ НАСТОЙЧИВО РЕКОМЕНДУЕМ ИЗУЧИТЬ.

- НАСТОЯЩУЮ ИНСТРУКЦИЮ НЕОБХОДИМО СОХРАНЯТЬ НА ПРОТЯЖЕНИИ ВСЕГО СРОКА ЭКСПЛУАТАЦИИ ГОРЕЛКИ.

1 ОБЩИЕ ПРАВИЛА ИСПОЛЬЗОВАНИЯ

- Монтаж должен осуществляться квалифицированным персоналом в соответствии с инструкциями завода-изготовителя и местными нормами и правилами.
- Под квалифицированным персоналом понимается персонал, технически компетентный в сфере применения оборудования (бытовой или промышленной), в частности, сервисные центры, имеющие разрешение завода-изготовителя.
- Завод-изготовитель не несёт ответственности за вред, нанесённый из-за ошибки при монтаже горелки.
- При распаковке проверьте целостность оборудования;

в случае сомнений не используйте оборудование, а обратитесь к поставщику.

Берегите от детей элементы упаковки (деревянный ящик, гвозди, скобы, полиэтиленовые пакеты, пенополистирол, и т.д.).

- Перед осуществлением чистки или технического обслуживания необходимо обесточить оборудование
- Не закрывайте решётки подачи воздуха
- В случае неисправности и/или ненадлежащей работы оборудования, выключите ее, не пытайтесь отремонтировать горелку.

Обращайтесь только к квалифицированным специалистам. Во избежание нарушения безопасности ремонт изделий должен осуществляться только сервисным центром, имеющим разрешение завода-изготовителя, с использованием исключительно оригинальных запасных частей и принадлежностей.

Чтобы гарантировать надёжность горелки и её надлежащую работу необходимо:

- осуществлять периодическое сервисное обслуживание с привлечением квалифицированного персонала в соответствии с инструкциями завода-изготовителя;
- при принятии решения о прекращении использования оборудования, необходимо обезвредить все части, которые могут послужить источником опасности;
- в случае продажи горелки или передачи другому владельцу, проконтролируйте, чтобы вместе с ней была передана настоящая инструкция;
- Оборудование должно использоваться только по назначению. Применение в других целях считается неправильным и, следовательно, опасным.

Завод-изготовитель не несёт ответственности за вред, причинённый неправильным монтажом и эксплуатацией, несоблюдением инструкций завода-изготовителя.

Если одно из нижеуказанных пунктов будет иметь место, то это может привести к взрывам, выделению токсичных газов (например: оксида углерода CO) и ожогам, то есть нанести серьезные повреждения людям, животным или имуществу:

- несоблюдение одного из пунктов данной главы;
- несоблюдение правил эксплуатации;
- неправильные перенос, монтаж, регулирование или обслуживание оборудования;
- использование оборудования или его частей или принадлежностей не по назначению

2 МЕРЫ ПРЕДОСТОРОЖНОСТИ ПРИ ЭКСПЛУАТАЦИИ ГОРЕЛОК.

- Горелка должна быть установлена в помещении с системой вентиляции, выполненной в соответствии с действующими нормами и правилами, при этом она должна быть достаточной для качественного горения.
- Допускается использование оборудования, изготовленного исключительно в соответствии с действующими нормами и правилами.
- Оборудование должно использоваться только по назначению.
- Перед подключением горелки убедитесь, что данные, указанные на табличке горелки соответствуют данным сети питания

(электричество, газ, дизель или другой вид топлива).

- Части горелки, расположенные рядом с пламенем и системой подогрева топлива, нагреваются во время работы горелки и остаются горячими в течение некоторого времени после её отключения. Не прикасайтесь к ним.

В случае принятия решения о прекращении использования оборудования по какой-либо причине, причине, квалифицированный персонал должен:

- а) обесточить оборудование, отсоединив питающий кабель главного выключателя
- б) перекрыть подачу топлива с помощью ручного отсечного крана.

Особые меры предосторожности

- Убедитесь, что во время монтажа горелка была хорошо прикреплена к теплогенератору, и пламя образуется только внутри камеры сгорания теплогенератора.
- Перед первым запуском горелки и, по крайней мере, один раз в год, вызывать квалифицированный персонал для выполнения следующих операций:
 - а) регулировка расхода топлива в зависимости от мощности теплогенератора;
 - б) регулировка расхода воздуха, необходимого для горения топлива для обеспечения, по крайней мере минимально допустимого КПД в соответствии с данными теплогенератора и действующими нормами и правилами;
 - в) проверка качества сжигания топлива, во избежание превышения в уходящих дымовых газах содержания вредных веществ, установленных действующими нормами и правилами;
 - г) проверка работы регулировочных и предохранительных устройств;
 - д) проверка тяги в дымовой трубе;
 - е) проверка затяжки всех систем механической блокировки регулировочных устройств после завершения настройки;
 - ж) проверка наличия инструкции по эксплуатации и обслуживанию горелки в помещении котельной.
- В случае аварийной блокировки, ее можно сбросить нажав специальную кнопку RESET. В случае повторной блокировки - обратиться в службу технической поддержки, не предпринимая новых попыток сброса.
- Эксплуатация и обслуживание горелки должны выполняться исключительно квалифицированным персоналом в соответствии с инструкцией по эксплуатации и действующими нормами и правилами.

3 ОБЩИЕ ПРАВИЛА ПРИ РАБОТЕ В ЗАВИСИМОСТИ ОТ ТИПА ПИТАНИЯ.

3а) ЭЛЕКТРОПИТАНИЕ

- Электробезопасность оборудования обеспечивается только при условии его правильного подключения к эффективному заземляющему устройству, выполненному в соответствии с действующими нормами безопасности.
- Необходимо проверить заземляющее устройство, а также подключение к нему. В случае сомнения, обратитесь к квалифицированному персоналу для выполнения тщательной проверки электрооборудования, т.к. завод-изготовитель не несёт ответственность за вред, причинённый отсутствием заземления устройства.
- Квалифицированный персонал должен проверить, соответствие характеристик электросети и сечения питающих кабелей максимальной потребляемой мощности оборудования, указанной на табличке.
- Для подключения оборудования к электросети не допускается использование переходных устройств, многоконтактных розеток и/или удлинителей.
- Для подключения оборудования к сети необходим многополюсный выключатель в соответствии с нормами

безопасности по действующему законодательству.

- Использование любого компонента, потребляющего электроэнергию, требует соблюдения основных правил, таких как:
 - а) не прикасаться к оборудованию мокрыми или влажными частями тела и/или когда вы находитесь босиком;
 - б) не дергать электропровода;
 - в) не оставлять аппарат под влиянием атмосферных факторов (дождь, солнце, и т.д.), за исключением предусмотренных случаев;
 - г) не допускать использование аппарата детьми и неопытными людьми.
 - Не допускается замена кабеля питания аппарата пользователем. В случае повреждения кабеля необходимо отключить горелку и для замены обратиться исключительно к квалифицированному персоналу.
- В случае отключения аппарата на определённый период, рекомендуется отключить питание всех компонентов системы, потребляющих электроэнергию (насосы, горелка, и т. д.).

36) ТОПЛИВО: ГАЗ, ДИЗЕЛЬ, ИЛИ ДРУГИЕ ВИДЫ

Общие правила

- Подключение горелки должно выполняться квалифицированным персоналом в соответствии с действующими нормами и правилами, т.к. ошибка при подключении может стать причиной нанесения вреда людям, животным или имуществу, за который завод-изготовитель не несёт никакой ответственности.
- До монтажа рекомендуется тщательно прочистить топливопровод, чтобы удалить случайные остатки, которые могут нарушить нормальную работу горелки.
- Перед первым запуском горелки квалифицированный персонал должен проверить:
 - а) внутреннюю и наружную герметичность топливопровода;
 - б) соответствие расхода топлива требуемой мощности горелки;
 - в) соответствие применяемого топлива характеристикам горелки;
 - г) соответствие давления подачи топлива указанным на заводской табличке данным;
 - е) соответствие системы подачи топлива требуемому горелкой расходу, а также наличие всех необходимых контрольно-измерительных и защитных устройств, согласно действующих норм и правил.В случае отключения аппарата на определённый период, перекройте кран или краны подачи топлива.

Общие правила при использовании газа

Квалифицированный персонал должен проверить:

- а) соответствие газовой линии и газовой рампы действующим нормам и правилам;
 - б) герметичность всех газовых соединений;
 - в) наличие системы вентиляции в помещении котельной, обеспечивающей постоянное поступление воздуха в соответствии с действующими нормами и правилами, при этом она должна быть достаточной для качественного горения.
- Не используйте газовые трубы в качестве заземления для электроприборов.
 - Не оставляйте неиспользуемую горелку включенной и перекройте отсечной газовый кран.
 - В случае длительного отсутствия пользователя перекройте главный отсечной кран подачи газа к горелке.

Если пахнет газом:

- а) не включать свет, не пользоваться телефоном или другими приборами, которые могли бы стать источником появления искр;
- б) немедленно открыть двери и окна, чтобы проветрить помещение;
- в) перекрыть отсечные газовые краны;
- г) обратиться за помощью к квалифицированному персоналу.

Не загромождать вентиляционные отверстия помещения, в котором установлено оборудование во избежание возникновения опасных ситуаций, таких как образование токсичных и взрывоопасных смесей. **Действия персонала в случае инцидента, критического отказа или аварии.**

При обнаружении утечек топлива прекратить эксплуатацию горелки до выяснения и устранения образования утечек. Разлитое жидкое засыпать песком и убрать.

При возникновении пожароопасной ситуации необходимо:

- немедленно обесточить оборудование;
- эвакуировать людей из области пожара;
- вызвать пожарную службу;

- предпринять меры к тушению пожара всеми возможными средствами.

Применение манометров:

обычно манометры оснащены ручным или кнопочным краном. Открывать кран только для считывания, после чего незамедлительно его закрыть

ПРИМЕНЯЕМЫЕ НОРМАТИВЫ И ДИРЕКТИВЫ

Горелки газовые

Е, вропейские Директивы:

- 2014/35/UE (Директива по Низкому Напряжению);
- 2014/30/UE (Директива по Электромагнитной Совместимости).
- 2006/42/CE (Директива о безопасности машин и оборудования).

Соответствующие нормативы:

- UNI EN 676 Горелки газовые автоматические с принудительной подачей воздуха.
- EN 55014-1 Электромагнитная совместимость. Требования к бытовым электрическим приборам, электрическим инструментам и аналогичным приборам.
- EN 60204-1:2006 Безопасность машин. Электрооборудование машин и механизмов.
- CEI EN 60335-1 Приборы электрические бытового и аналогичного назначения. Безопасность. (Часть 1. Общие требования).
- CEI EN 60335-2-102 Приборы электрические бытового и аналогичного назначения. Безопасность. (Часть 2-102. Частные требования к приборам для сжигания газа, жидкого и твердого топлива, имеющим электрические соединения).
- UNI EN ISO 12100:2010 безопасность машин и механизмов, основные принципы конструирования, оценки риска и снижения риска.

Горелки дизельные

Европейские Директивы:

- 2014/35/UE (Директива по Низкому Напряжению);
- 2014/30/UE (Директива по Электромагнитной Совместимости).
- 2006/42/CE (Директива о безопасности машин и оборудования).

Соответствующие нормативы:

- UNI EN 267 Горелки дизельные с наддувом.
- EN 55014-1 Электромагнитная совместимость. Требования к бытовым электрическим приборам, электрическим инструментам и аналогичным приборам.
- EN 60204-1:2006 Безопасность машин. Электрооборудование машин и механизмов.
- CEI EN 60335-1 Приборы электрические бытового и аналогичного назначения. Безопасность. (Часть 1. Общие требования)
- CEI EN 60335-2-102 Приборы электрические бытового и аналогичного назначения. Безопасность. (Часть 2-102. Частные требования к приборам для сжигания газа, жидкого и твердого топлива, имеющим электрические соединения)
- UNI EN ISO 12100:2010 безопасность машин и механизмов, основные принципы конструирования, оценки риска и снижения риска.

Горелки мазутные

Европейские Директивы:

- 2014/35/UE (Директива по Низкому Напряжению);
- 2014/30/UE (Директива по Электромагнитной Совместимости).
- 2006/42/CE (Директива о безопасности машин и оборудования).

Соответствующие нормативы:

- UNI EN 267 Горелки жидкотопливные с наддувом.
- EN 55014-1 Электромагнитная совместимость. Требования к бытовым электрическим приборам, электрическим инструментам и аналогичным приборам.
- EN 60204-1:2006 Безопасность машин. Электрооборудование машин и механизмов.
- CEI EN 60335-1 Приборы электрические бытового и аналогичного назначения. Безопасность. (Часть 1. Общие требования)
- CEI EN 60335-2-102 Приборы электрические бытового и аналогичного назначения. Безопасность. (Часть 2-102. Частные требования к приборам для сжигания газа, жидкого и твердого

топлива, имеющим электрические соединения)
-UNI EN ISO 12100:2010 безопасность машин и механизмов, основные принципы конструирования, оценки риска и снижения риска.

Горелки комбинированные газо-дизельные

Европейские Директивы:
-2014/35/UE (Директива по Низкому Напряжению);
-2014/30/UE (Директива по Электромагнитной Совместимости).
-2006/42/CE (Директива о безопасности машин и оборудования).
Соответствующие нормативы:
-UNI EN 676 Горелки газовые автоматические с принудительной подачей воздуха.
-EN 55014-1 Электромагнитная совместимость. Требования к

бытовым электрическим приборам, электрическим инструментам и аналогичным приборам.
-EN 60204-1:2006 Безопасность машин. Электрооборудование машин и механизмов.
-CEI EN 60335-1 Приборы электрические бытового и аналогичного назначения. Безопасность. (Часть 1. Общие требования)
-CEI EN 60335-2-102 Приборы электрические бытового и аналогичного назначения. Безопасность. (Часть 2-102. Частные требования к приборам для сжигания газа, жидкого и твердого топлива, имеющим электрические соединения)
-UNI EN ISO 12100:2010 безопасность машин и механизмов, основные принципы конструирования, оценки риска и снижения риска.

Горелки комбинированные газо-мазутные

Европейские Директивы:
-2014/35/UE (Директива по Низкому Напряжению);
-2014/30/UE (Директива по Электромагнитной Совместимости).
-2006/42/CE (Директива безопасность машин и оборудования).
Соответствующие директивы:
-UNI EN 676 Горелки газовые автоматические с принудительной подачей воздуха.
-EN 55014-1 Электромагнитная совместимость. Требования к бытовым электрическим приборам, электрическим инструментам и аналогичным приборам.
-EN 60204-1:2006 Безопасность машин. Электрооборудование машин и механизмов.
-CEI EN 60335-1 Приборы электрические бытового и аналогичного назначения. Безопасность. (Часть 1. Общие требования)
-CEI EN 60335-2-102 Приборы электрические бытового и аналогичного назначения. Безопасность. (Часть 2-102. Частные требования к приборам для сжигания газа, жидкого и твердого топлива, имеющим электрические соединения)
-UNI EN ISO 12100:2010 безопасность машин и механизмов, основные принципы конструирования, оценки риска и снижения риска.

Горелки промышленные

Европейские Директивы:
-2014/35/UE (Директива по Низкому Напряжению);
-2014/30/UE (Директива по Электромагнитной Совместимости).
-2006/42/CE (Директива о безопасности машин и оборудования).
Соответствующие директивы:
-UNI EN 746-2: Оборудование для промышленного теплового процесса. Требования по безопасности при сжигании топлива и по перемещению топлива и обращения с ним.
-EN 55014-1 Электромагнитная совместимость. Требования к бытовым электрическим приборам, электрическим инструментам и аналогичным приборам.
-EN 60204-1:2006 Безопасность машин. Электрооборудование машин и механизмов.
-CEI EN 60335-2-102 Приборы электрические бытового и аналогичного назначения. Безопасность. (Часть 2-102. Частные требования к приборам для сжигания газа, жидкого и твердого топлива, имеющим электрические соединения)


-UNI EN ISO 12100:2010 безопасность машин и механизмов, основные принципы конструирования, оценки риска и снижения риска.


ЗАВОДСКАЯ ТАБЛИЧКА


Для получения следующей информации всегда обращаться к заводской табличке:

- тип и модель горелочного устройства: (обязательно указывать в каждом сообщении при переписке с поставщиком горелки).
- заводской номер горелочного устройства: (обязательно указывать в каждом сообщении при переписке с поставщиком горелки).
- Год изготовления (месяц и год)
- Указания по типу газа и давления в сети

ОБЪЯСНЕНИЕ СИМВОЛОВ И ПРЕДУПРЕЖДЕНИЙ

 **ВНИМАНИЕ**
Этот символ обозначает предупреждения, несоблюдение которых может нанести неисправимый ущерб оборудованию или окружающей среде

 **ОПАСНО!**
Этот символ обозначает предупреждения, несоблюдение которых может нанести, в конечном результате, сильный ущерб здоровью, вплоть до летального исхода

 **ОПАСНО!**
Этот символ обозначает предупреждения, несоблюдение которых может вызвать удар током с летальным исходом.

Рисунки, иллюстрации и изображения, приведенные в данных инструкциях, могут отличаться от вида реальной продукции.

БЕЗОПАСНОСТЬ РАБОТЫ ГОРЕЛКИ

Горелки и ниже описанные конфигурации – соответствуют действующим нормативам по безопасности в работе, защите здоровья и окружающей среды. Для получения более детальной информации — прочитайте декларации по соответствию продукции, которые являются неотъемлемой частью данных инструкций.

Побочные риски от неправильной эксплуатации и запретов

Горелка изготовлена с обеспечением безопасной работы, несмотря на это существуют побочные риски.



Запрещается касаться руками или любой другой частью тела движущиеся механические части горелки. Опасность несчастного случая.
Избегать прямого контакта с частями горелки, содержащими топливо (Например: бачок и трубки). Опасность получения ожога.
Запрещается эксплуатировать горелку в условиях отличных от указанных на шильдике.
Запрещается эксплуатировать горелку с видами топлива, отличающимися от указанных.
Строго воспрещается эксплуатировать горелку во взрывоопасной среде.
Запрещается снимать и исключать предохранительные защиты с горелки.
Запрещается удалять защитные устройства или открывать горелку или любой из ее компонентов во время их работы.
Запрещается отсоединять составные части горелки и ее компоненты во время работы самой горелки.
Запрещается трогать рычажные механизмы не квалифицированному/не обученному персоналу.



После каждого обслуживания, важно восстановить защитные системы до нового розжига горелочного устройства. Обязательным является поддержание всех защитных устройств всегда в рабочем состоянии. Персонал, допускаемый к обслуживанию горелочного устройства, должен быть обеспечен защитными средствами.



ВНИМАНИЕ: во время цикла работы, те части горелки, которые находятся вблизи с теплогенератором (напр. присоединительный фланец) , подвергаются нагреву. Там, где необходимо, избегать риска прямого контакта, применяя индивидуальные средства защиты.

ЧАСТЬ I: ИНСТРУКЦИЯ ПО МОНТАЖУ

ХАРАКТЕРИСТИКИ ГОРЕЛОК

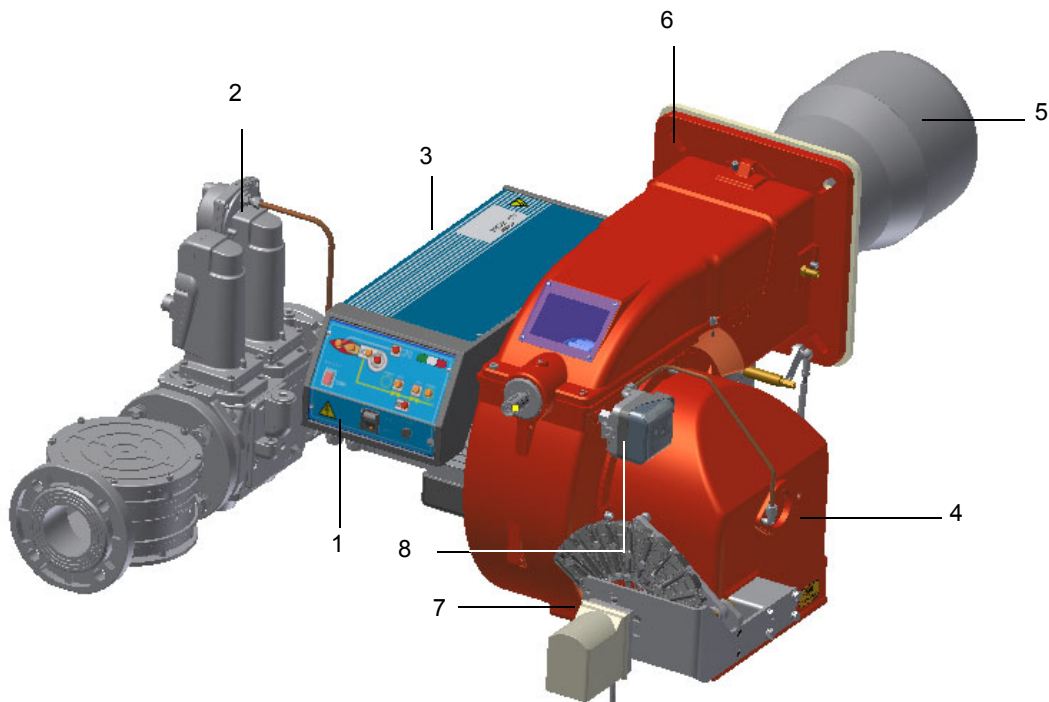


Рис. 4

Ориентировочный чертеж.

- 1). Панель с мнемосхемой с пусковым включателем
- 2). Газовые клапаны
- 3). Электрический щит
- 4). Воздушная коробка
- 5). Сопло + Голова сгорания
- 6). Фланец
- 7). Варьируемый сектор (только в исполнении "прогрессивная/модулирующая")
- 8). Реле давления воздуха

Функциональная работа на газе: Газ поступает из распределительной сети, проходит через клапанную группу, укомплектованную фильтром и стабилизатором. Стабилизатор поддерживает давления в пределах, необходимых для работы, значений. Электрический сервопривод, который действует пропорционально на заслонки регулирования расхода воздуха горения и на дроссельный клапан газа, использует один кулачок с варьируемым профилем, который позволяет оптимизировать показатели по газовым выбросам и, значит, достичь эффективного сжигания топлива. Положение головки сгорания определяет мощность горелки. Головка сгорания определяет количество тепловой энергии и геометрическую форму пламени. Топливо и воздух подаются отдельно по геометрическим каналам пока не пересекаются в зоне образования пламени (камера сгорания). В камере сгорания происходит принудительная подача воздуха и топлива (газ). Мнемосхема на панели управления, находящейся на лицевой части горелки, отображает фазы работы.

Категории газа и страны их применения

КАТЕГОРИЯ	СТРАНА																								
	AT	ES	GR	SE	FI	IE	HU	IS	NO	CZ	DK	GB	IT	PT	CY	EE	LV	SI	MT	SK	BG	LT	RO	TR	CH
I _{2H}																									
I _{2E}	LU	PL	-	-	-	-	-	-	-	-	-	-	-	-	-	-	-	-	-	-	-	-	-	-	-
I _{2E(R)B}	BE	-	-	-	-	-	-	-	-	-	-	-	-	-	-	-	-	-	-	-	-	-	-	-	-
I _{2EK}	NL	-	-	-	-	-	-	-	-	-	-	-	-	-	-	-	-	-	-	-	-	-	-	-	-
I _{2ELL}	DE	-	-	-	-	-	-	-	-	-	-	-	-	-	-	-	-	-	-	-	-	-	-	-	-
I _{2Er}	FR	-	-	-	-	-	-	-	-	-	-	-	-	-	-	-	-	-	-	-	-	-	-	-	-

МАРКИРОВКА ГОРЕЛОК

Горелки различаются по типу и модели. Маркировка моделей следующая.

Тип	P71	Модель	M- MD. S. *. A. 1. 80.
	(1)		(2) (3) (4) (5) (6) (7) (8)

1	ТИП ГОРЕЛКИ	P61 - P65 - P71
2	ТИП ТОПЛИВА	M - Газ метан (природный) L - Сжиженном Газ B - биогаз C - Городской газ
3	ИСПОЛНЕНИЕ (возможные варианты)	PR - Прогрессивное MD - Модулирующее AB - Двухступенчатое
4	СОПЛО	S - Стандартное L - Длинное
5	СТРАНА НАЗНАЧЕНИЯ	* - смотрите заводскую табличку
6	ВАРИАНТЫ	A - Стандартное Y - Специальное исполнение
7	КОМПЛЕКТАЦИЯ возможные варианты	0 = 2 клапана 1 = 2 клапана + блок контроля герметичности 7 = 2 клапана + реле максимального давления газа 8 = 2 клапана + реле максим. давления газа + блок контроля герметичности
8	ДИАМЕТР ГАЗОВОЙ РАМПЫ	32 = Rp1 _{1/4} 40 = Rp1 _{1/2} 50 = Rp2 65 = DN65 80 = DN80

Тип применяемого топлива



ВНИМАНИЕ! Использовать горелку только с тем видом топлива, который указан на шильдике.

Горелка	-
Тип горелки	-
Модель	-
Год изготовления	-
Заводской номер	-
Производительность	-
Расход топлива	-
Тип топлива	-
Эл. мощность	-
Двигатель вент.	-
Напряжение	-
Класс защиты	-
Страна назначения	-

Технические характеристики горелок, приведенные в этих инструкциях, касаются природного газа (теплотворность $H_i = 9.45 \text{ кВтч/Стм}^3$, плотность $\rho = 0.717 \text{ кг/Стм}^3$) и сжиженного газа (теплотворность $H_i = 26.79 \text{ кВтч/Стм}^3$, плотность $\rho = 2.151 \text{ кг/Стм}^3$). Для таких видов топлива, как газ городской или биогаз, умножить значения расхода и давления на корректирующие коэффициенты, приведенные в таблице.

топливо	H_i (кВтч/Стм ³)	ρ (кг/Стм ³)	f_Q	f_p
городской газ	4,88	0,6023	1,936	3,3
биогаз	6,395	1,1472	1,478	3,5

Например, для того, чтобы подсчитать расход и давление для биогаза:

$$Q(\text{биогаз}) = Q(\text{природный газ}) * 1.478$$

$$\rho(\text{биогаз}) = \rho(\text{природный газ}) * 3.5$$



ВНИМАНИЕ! Тип и регулирование головы сгорания зависят от типа сжигаемого газа. Горелка должна использоваться только по предусмотренному назначению, указанному на шильдике.



ПРИМЕЧАНИЕ! Корректирующие значения, приведенные в таблице, зависят от состава топлива, а значит от его теплотворности H_i и плотности ρ . Эти факторы нужно считать чисто ссылочными значениями, то есть принимать их только в качестве ссылки.

Технические характеристики

ТИП ГОРЕЛКИ		P61 M-..	P61 L-...
Мощность	мин. - макс. кВт	160 - 800	
Тип топлива		Природный газ	Сжиженный газ
Категория		См. следующий параграф	I _{3B/P}
Расход газа	мин.-макс.ст.м ³ /ч	17 - 85	6 - 30
Давление	мбар	(см. Примечание 2)	
Электрическое Питание		230В 3~ / 400В 3N ~ 50Гц	
Общая электрическая мощность	кВт	1.6	
Двигатель Вентилятора	кВт	1.1	
Класс защиты		IP40	
Примерный вес	кг	55 - 70	
Тип регулирования		Двухступенчатое - Прогрессивное - Модулирующее	
Диаметр клапанов/Газовые соединения - 32		1" _{1/4} / Rp1 _{1/4}	1" _{1/4} / Rp1 _{1/4}
Диаметр клапанов/Газовые соединения - 40		1" _{1/2} / Rp1 _{1/2}	1" _{1/2} / Rp1 _{1/2}
Диаметр клапанов/Газовые соединения - 50		2" / Rp2	2" / Rp2
Диаметр клапанов/Газовые соединения - 65		2" _{1/2} / DN65	2" _{1/2} / DN65
Рабочая температура	°С	-10 ÷ +50	
Температура хранения	°С	-20 ÷ +60	
Тип работы(*)		Прерывное	
Уровень мощности звука (**)	дБ(А), макс	80	

ТИП ГОРЕЛКИ		P65 M-....	P65 L-....
Мощность	мин. - макс. кВт	270 - 970	
Тип топлива		Природный газ	Сжиженный газ
Категория		См. следующий параграф	I _{3B/P}
Расход газа	мин.-макс.ст.м ³ /ч	29 - 103	10 - 37
Давление	мбар	(см. Примечание 2)	
Электрическое Питание		230В 3~ / 400В 3N ~ 50Гц	
Общая электрическая мощность	кВт	2	
Двигатель Вентилятора	кВт	1.5	
Класс защиты		IP40	
Примерный вес	кг	60 - 80	
Тип регулирования		Двухступенчатое - Прогрессивное - Модулирующее	
Диаметр клапанов/Газовые соединения - 32		1" _{1/4} / Rp1 _{1/4}	1" _{1/4} / Rp1 _{1/4}
Диаметр клапанов/Газовые соединения - 40		1" _{1/2} / Rp1 _{1/2}	1" _{1/2} / Rp1 _{1/2}
Диаметр клапанов/Газовые соединения - 50		2" / Rp2	2" / Rp2
Диаметр клапанов/Газовые соединения - 65		2" _{1/2} / DN65	2" _{1/2} / DN65
Рабочая температура	°С	-10 ÷ +50	
Температура хранения	°С	-20 ÷ +60	
Тип работы(*)		Прерывное	
Уровень мощности звука (**)	дБ(А), макс	80	

Примечание 1:	Все значения расхода газа указаны в Стм ³ /час (при атм. давлении 1013 мбар и температуре 15 °С) и действительны для газа G20 (с низшей теплотворностью равной Hi = 34,02 МДж/Стм ³). для Сжиженный газа (с низшей теплотворностью равной 93,5 МДж/Стм ³)
Примечание 2:	Максимальное давление газа = 360 мбар (Rp11/2 - 2, с клапаны Dungs MBDLE/MBC) = 500 мбар (с клапаны Dungs MBC DN65/80, Siemens VGD) Минимальное давление газа = см. кривые графика

(*) ПРИМЕЧАНИЕ ПО ТИПУ РАБОТЫ ГОРЕЛКИ: устройство контроля пламени отключается автоматически через 24 часа постоянной работы. Затем устройство автоматически запускается в работу.

(**) измеренный на расстоянии 1 м от корпуса горелки (UNI EN ISO 3744)

ТИП ГОРЕЛКИ		P71 M-...0.xx	P71 L-...0.xx
Мощность	мин. - макс. кВт	300 - 1.200	
Тип топлива		Природный газ	Сжиженный газ
Категория			I _{3B/P}
Расход газа	мин.-макс.ст.м³/ч	32 - 127	11 - 45
Давление *	мин.-макс. мбар	(см. Примечание 2)	
Электрическое Питание		230В 3~ / 400В 3N ~ 50Гц	
Общая электрическая мощность	кВт	2.7	
Двигатель ВентилЯтоРа	кВт	2.2	
Класс защиты		IP40	
Примерный вес	кг	80 - 115	
Тип регулирования		Двухступенчатое - Прогрессивное - Модулирующее	
Диаметр клапанов/Газовые соединения - 40		1" / Rp1 _{1/2}	1" / Rp1 _{1/2}
Диаметр клапанов/Газовые соединения - 50		2"/Rp2	2"/Rp2
Диаметр клапанов/Газовые соединения - 65		2" / DN65	2" / DN65
Диаметр клапанов/Газовые соединения - 80		3" / DN80	3" / DN80
Рабочая температура	°C	-10 ÷ +50	
Температура хранения	°C	-20 ÷ +60	
Тип работы(*)		Прерывное	
Уровень мощности звука (**)	дБ(А), макс	80	

ТИП ГОРЕЛКИ		P71 M-...1.xx	P71 L-...1.xx
Мощность	мин. - макс. кВт	300 - 1.650	
Тип топлива		Природный газ	Сжиженный газ
Категория			I _{3B/P}
Расход газа	мин.-макс.ст.м³/ч	32 - 175	11 - 62
Давление *	мин.-макс. мбар	(см. Примечание 2)	
Электрическое Питание		230В 3~ / 400В 3N ~ 50Гц	
Общая электрическая мощность	кВт	2.7	
Двигатель ВентилЯтоРа	кВт	2.2	
Класс защиты		IP40	
Примерный вес	кг	85 - 115	
Тип регулирования		Двухступенчатое - Прогрессивное - Модулирующее	
Диаметр клапанов/Газовые соединения - 40		1" / Rp1 _{1/2}	1" / Rp1 _{1/2}
Диаметр клапанов/Газовые соединения - 50		2"/Rp2	2"/Rp2
Диаметр клапанов/Газовые соединения - 65		2" / DN65	2" / DN65
Диаметр клапанов/Газовые соединения - 80		3" / DN80	3" / DN80
Рабочая температура	°C	-10 ÷ +50	
Температура хранения	°C	-20 ÷ +60	
Тип работы(*)		Прерывное	
Уровень мощности звука (**)	дБ(А), макс	80	

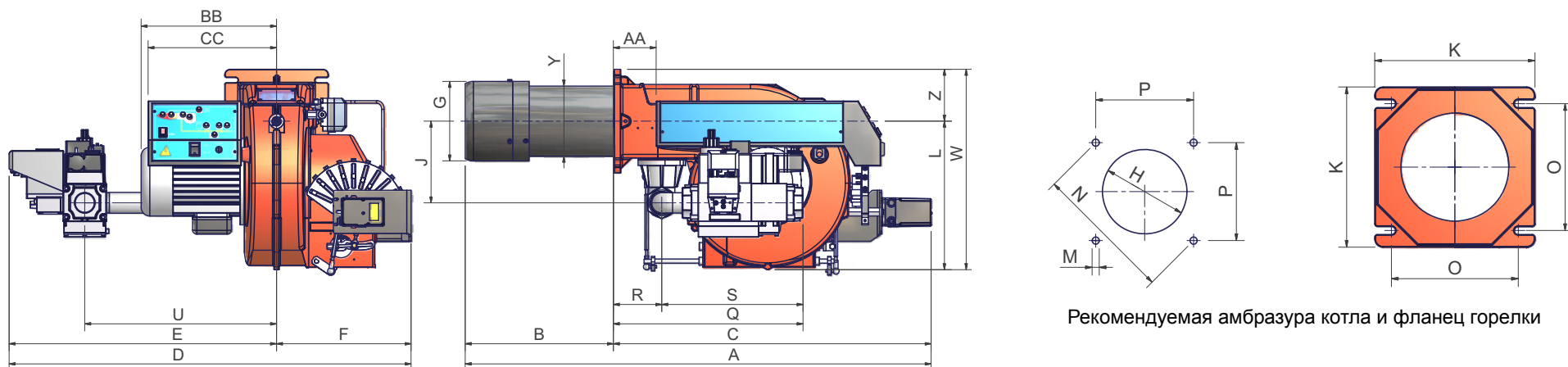
Примечание 1:	Все значения расхода газа указаны в СтмЗ/час (при атм. давлении 1013 мбар и температуре 15 °C) и действительны для газа G20 (с низшей теплотворностью равной $H_i = 34,02 \text{ МДж/Стм}^3$). для Сжиженный газа (с низшей теплотворностью равной $93,5 \text{ МДж/Стм}^3$)
Примечание 2:	Максимальное давление газа = 360 мбар (Rp11/2 - 2, с клапаны Dungs MBDLE/MBC) = 500 мбар (с клапаны Dungs MBC DN65/80, Siemens VGD) Минимальное давление газа = см. кривые графика

(*) ПРИМЕЧАНИЕ ПО ТИПУ РАБОТЫ ГОРЕЛКИ: устройство контроля пламени отключается автоматически через 24 часа постоянной работы. Затем устройство автоматически запускается в работу.

(**) измеренный на расстоянии 1 м от корпуса горелки (UNI EN ISO 3744)

Габаритные размеры в мм

Горелки: P61



	DN	A(S*)	A(L*)	AA	B(S*)	B(L*)	BB	C	CC	D	E	F	G	H	J	K	L	M	N	O	P	Q	R	S	U	V**	W	Y	Z
P61 PR - 0.32	32	1079	1169	99	343	433	314	736	298	812	500	312	184	204	210	240	344	M10	269	190	190	341	112	229	444	-	464	162	120
P61 MD - 0.32	32	1079	1169	99	343	433	314	736	298	812	500	312	184	204	210	240	344	M10	269	190	190	341	112	229	444	-	464	162	120
P61 AB - 0.32	32	1009	1099	99	343	433	314	666	298	812	500	312	184	204	210	240	344	M10	269	190	190	341	112	229	444	-	464	162	120
P61 PR - 0.40	40	1079	1169	99	343	433	314	736	298	812	500	312	184	204	210	240	344	M10	269	190	190	439	112	327	444	-	464	162	120
P61 MD - 0.40	40	1079	1169	99	343	433	314	736	298	812	500	312	184	204	210	240	344	M10	269	190	190	439	112	327	444	-	464	162	120
P61 AB - 0.40	40	1009	1099	99	343	433	314	666	298	812	500	312	184	204	210	240	344	M10	269	190	190	439	112	327	444	-	464	162	120
P61 PR - 0.50	50	1079	1169	99	343	433	314	736	298	812	500	312	184	204	210	240	344	M10	269	190	190	447	112	335	444	-	464	162	120
P61 MD - 0.50	50	1079	1169	99	343	433	314	736	298	812	500	312	184	204	210	240	344	M10	269	190	190	447	112	335	444	-	464	162	120
P61 AB - 0.50	50	1009	1099	99	343	433	314	666	298	812	500	312	184	204	210	240	344	M10	269	190	190	447	112	335	444	-	464	162	120
P61 PR - 0.65	65	1079	1169	99	343	433	314	736	298	997	685	312	184	204	250	240	420	M10	269	190	190	515	112	403	540	313	540	162	120
P61 MD - 0.65	65	1079	1169	99	343	433	314	736	298	997	685	312	184	204	250	240	420	M10	269	190	190	515	112	403	540	313	540	162	120
P61 AB - 0.65	65	1009	1099	99	343	433	314	666	298	997	685	312	184	204	250	240	420	M10	269	190	190	515	112	403	540	313	540	162	120

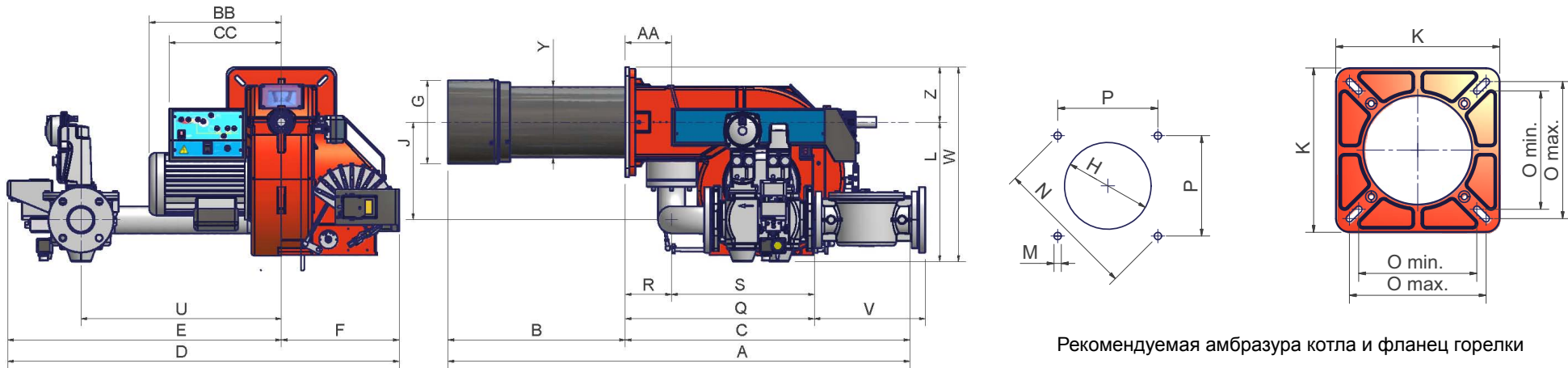
*S = Эта величина относится к горелке со стандартным соплом

*L = Эта величина относится к горелке с длинным соплом

**отметка V касается размеров газового фильтра, когда он не входит в клапанную группу VGD или MBC диаметром Ду65 и выше (см. следующие страницы).

ПРИМЕЧАНИЕ: Блок контроля герметичности является опцией.

Горелки: P65 - P71



	DN	A(S*)	A(L*)	AA	B(S*)	B(L*)	BB	C	CC	D	E	F	G	H	J	K	L	M	N	Omin	Omax	P	Q	R	S	U	V**	W	Y	Z
P65 PR - 0.32	32	1129	1219	130	326	416	373	803	316	900	568	332	184	228	208	300	376	M10	330	216	250	233	367	130	237	465	-	531	162	155
P65 PR - 1.32	32	1129	1219	130	326	416	373	803	316	1026	694	332	184	228	208	300	376	M10	330	216	250	233	367	130	237	465	-	531	162	155
P65 AB - 0.32	32	1129	1219	130	326	416	373	733	316	900	568	332	184	228	208	300	376	M10	330	216	250	233	367	130	237	465	-	531	162	155
P65 AB - 1.32	32	1129	1219	130	326	416	373	733	316	1026	694	332	184	228	208	300	376	M10	330	216	250	233	367	130	237	465	-	531	162	155
P65 MD - 0.32	32	1129	1219	130	326	416	373	803	316	900	568	332	184	228	208	300	376	M10	330	216	250	233	367	130	237	465	-	531	162	155
P65 MD - 1.32	32	1129	1219	130	326	416	373	803	316	1026	694	332	184	228	208	300	376	M10	330	216	250	233	367	130	237	465	-	531	162	155
P65 PR - 0.40	40	1129	1219	130	326	416	373	803	316	900	568	332	184	228	208	300	376	M10	330	216	250	233	465	130	335	465	-	531	162	155
P65 PR - 1.40	40	1129	1219	130	326	416	373	803	316	1026	694	332	184	228	208	300	376	M10	330	216	250	233	465	130	335	465	-	531	162	155
P65 AB - 0.40	40	1129	1219	130	326	416	373	733	316	900	568	332	184	228	208	300	376	M10	330	216	250	233	465	130	335	465	-	531	162	155
P65 AB - 1.40	40	1129	1219	130	326	416	373	733	316	1026	694	332	184	228	208	300	376	M10	330	216	250	233	465	130	335	465	-	531	162	155
P65 MD - 0.40	40	1129	1219	130	326	416	373	803	316	900	568	332	184	228	208	300	376	M10	330	216	250	233	465	130	335	465	-	531	162	155
P65 MD - 1.40	40	1129	1219	130	326	416	373	803	316	1026	694	332	184	228	208	300	376	M10	330	216	250	233	465	130	335	465	-	531	162	155
P65 PR - 0.50	50	1129	1219	130	326	416	373	803	316	900	568	332	184	228	208	300	376	M10	330	216	250	233	465	130	335	465	-	531	162	155
P65 PR - 1.50	50	1129	1219	130	326	416	373	803	316	1026	694	332	184	228	208	300	376	M10	330	216	250	233	465	130	335	465	-	531	162	155
P65 AB - 0.50	50	1129	1219	130	326	416	373	733	316	900	568	332	184	228	208	300	376	M10	330	216	250	233	465	130	335	465	-	531	162	155
P65 AB - 1.50	50	1129	1219	130	326	416	373	733	316	1026	694	332	184	228	208	300	376	M10	330	216	250	233	465	130	335	465	-	531	162	155
P65 MD - 0.50	50	1129	1219	130	326	416	373	803	316	900	568	332	184	228	208	300	376	M10	330	216	250	233	465	130	335	465	-	531	162	155
P65 MD - 1.50	50	1129	1219	130	326	416	373	803	316	1026	694	332	184	228	208	300	376	M10	330	216	250	233	465	130	335	465	-	531	162	155
P65 PR - 0.65	65	1129	1219	130	326	416	373	803	316	998	666	332	184	228	273	300	393	M10	330	216	250	233	533	130	403	533	313	548	162	155
P65 PR - 1.65	65	1129	1219	130	326	416	373	803	316	1104	772	332	184	228	273	300	393	M10	330	216	250	233	533	130	403	533	313	548	162	155
P65 AB - 0.65	65	1129	1219	130	326	416	373	733	316	998	666	332	184	228	273	300	393	M10	330	216	250	233	533	130	403	533	313	548	162	155
P65 AB - 1.65	65	1129	1219	130	326	416	373	733	316	1104	772	332	184	228	273	300	393	M10	330	216	250	233	533	130	403	533	313	548	162	155
P65 MD - 0.65	65	1129	1219	130	326	416	373	803	316	998	666	332	184	228	273	300	393	M10	330	216	250	233	533	130	403	533	313	548	162	155
P65 MD - 1.65	65	1129	1219	130	326	416	373	803	316	1104	772	332	184	228	273	300	393	M10	330	216	250	233	533	130	403	533	313	548	162	155

*S = Эта величина относится к горелке со стандартным соплом

*L = Эта величина относится к горелке с длинным соплом

**метка V касается размеров газового фильтра, когда он не входит в клапанную группу VGD или MBC диаметром ДУ65 и выше.

Примечание: Блок контроля герметичности является опцией.

	DN	A(S*)	A(L*)	AA	B(S*)	B(L*)	BB	C	CC	D	E	F	G	H	J	K	L	M	N	Omin	Omax	P	Q	R	S	U	V**	W	Y(*S)	Y(*L)	Z
P71 PR - 0.40	40	1188	1298	130	385	495	373	803	316	900	568	332	234	264	208	300	376	M10	330	216	250	233	457	130	327	519	x	531	198	212	155
P71 PR - 1.40	40	1188	1298	130	385	495	373	803	316	1026	694	332	234	264	208	300	376	M10	330	216	250	233	457	130	327	519	x	531	198	212	155
P71 AB - 0.40	40	1118	1228	130	385	495	373	733	316	900	568	332	234	264	208	300	376	M10	330	216	250	233	457	130	327	519	x	531	198	212	155
P71 AB - 1.40	40	1118	1228	130	385	495	373	733	316	1026	694	332	234	264	208	300	376	M10	330	216	250	233	457	130	327	519	x	531	198	212	155
P71 MD - 0.40	40	1188	1298	130	385	495	373	803	316	900	568	332	234	264	208	300	376	M10	330	216	250	233	457	130	327	519	x	531	198	212	155
P71 MD - 1.40	40	1188	1298	130	385	495	373	803	316	1026	694	332	234	264	208	300	376	M10	330	216	250	233	457	130	327	519	x	531	198	212	155
P71 PR - 0.50	50	1188	1298	130	385	495	373	803	316	900	568	332	234	264	208	300	376	M10	330	216	250	233	465	130	335	519	x	531	198	212	155
P71 PR - 1.50	50	1188	1298	130	385	495	373	803	316	1026	694	332	234	264	208	300	376	M10	330	216	250	233	465	130	335	519	x	531	198	212	155
P71 AB - 0.50	50	1118	1228	130	385	495	373	733	316	900	568	332	234	264	208	300	376	M10	330	216	250	233	465	130	335	519	x	531	198	212	155
P71 AB - 1.50	50	1118	1228	130	385	495	373	733	316	1026	694	332	234	264	208	300	376	M10	330	216	250	233	465	130	335	519	x	531	198	212	155
P71 MD - 0.50	50	1188	1298	130	385	495	373	803	316	900	568	332	234	264	208	300	376	M10	330	216	250	233	465	130	335	519	x	531	198	212	155
P71 MD - 1.50	50	1188	1298	130	385	495	373	803	316	1026	694	332	234	264	208	300	376	M10	330	216	250	233	465	130	335	519	x	531	198	212	155
P71 PR - 0.65	65	1188	1298	130	385	495	373	803	316	998	666	332	234	264	275	300	393	M10	330	216	250	233	533	130	403	565	313	548	198	212	155
P71 PR - 1.65	65	1188	1298	130	385	495	373	803	316	1104	772	332	234	264	275	300	393	M10	330	216	250	233	533	130	403	565	313	548	198	212	155
P71 AB - 0.65	65	1118	1228	130	385	495	373	733	316	998	666	332	234	264	275	300	393	M10	330	216	250	233	533	130	403	565	313	548	198	212	155
P71 AB - 1.65	65	1118	1228	130	385	495	373	733	316	1104	772	332	234	264	275	300	393	M10	330	216	250	233	533	130	403	565	313	548	198	212	155
P71 MD - 0.65	65	1188	1298	130	385	495	373	803	316	998	666	332	234	264	275	300	393	M10	330	216	250	233	533	130	403	565	313	548	198	212	155
P71 MD - 1.65	65	1188	1298	130	385	495	373	803	316	1104	772	332	234	264	275	300	393	M10	330	216	250	233	533	130	403	565	313	548	198	212	155
P71 PR - 0.80	80	1188	1298	130	385	495	373	803	316	998	666	332	234	264	275	300	407	M10	330	216	250	233	574	130	444	565	344	562	198	212	155
P71 PR - 1.80	80	1188	1298	130	385	495	373	803	316	1106	774	332	234	264	275	300	407	M10	330	216	250	233	574	130	444	565	344	562	198	212	155
P71 AB - 0.80	80	1118	1228	130	385	495	373	733	316	998	666	332	234	264	275	300	407	M10	330	216	250	233	574	130	444	565	344	562	198	212	155
P71 AB - 1.80	80	1118	1228	130	385	495	373	733	316	1106	774	332	234	264	275	300	407	M10	330	216	250	233	574	130	444	565	344	562	198	212	155
P71 MD - 0.80	80	1188	1298	130	385	495	373	803	316	998	666	332	234	264	275	300	407	M10	330	216	250	233	574	130	444	565	344	562	198	212	155
P71 MD - 1.80	80	1188	1298	130	385	495	373	803	316	1106	774	332	234	264	275	300	407	M10	330	216	250	233	574	130	444	565	344	562	198	212	155

*S = Эта величина относится к горелке со стандартным соплом

*L = Эта величина относится к горелке с длинным соплом

**отметка V касается размеров газового фильтра, когда он не входит в клапанную группу VGD или MBC диаметром ДУ65 и выше.

Каким образом интерпретируется “Диапазон работы” горелки

Для того, чтобы убедиться, что горелка соответствует теплогенератору, на котором она будет устанавливаться, требуется знать следующие параметры:

Топочную мощность котла в кВт или ккал/час (кВт = ккал/час: 860);

Аэродинамическое давление в камере сгорания, называемое также и потерей давления (Δp) со стороны уходящих газов (это значение необходимо взять с таблички или из инструкций теплогенератора);

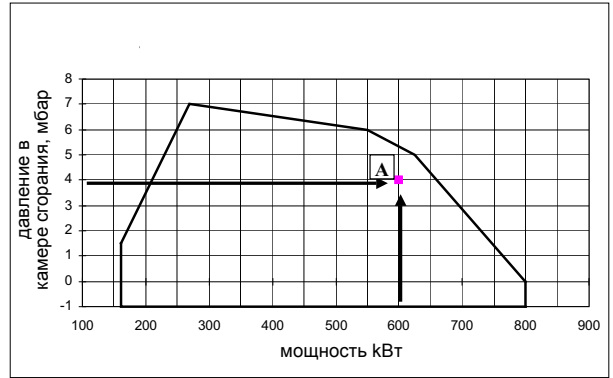
Например:

Топочная мощность теплогенератора: 600 кВт

Аэродинамическое сопротивление в камере сгорания: 4 мбара

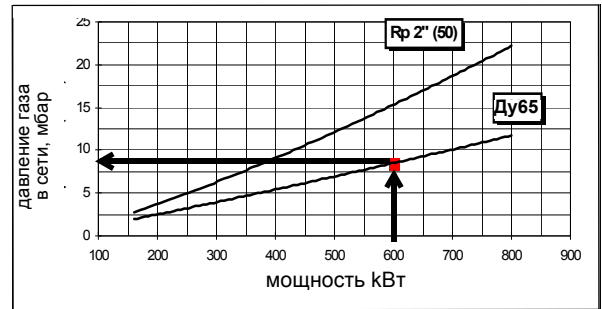
Найти на графике “Диапазон работы горелки” точку пересечения вертикальной линии, которая обозначает топочную мощность и горизонтальной, обозначающей интересующее вас значение аэродинамического сопротивления.

Горелка будет считаться подходящей только в том случае, если точка пересечения “А” двух прямых окажется внутри обведенного жирной линией контура диапазона работы горелки.



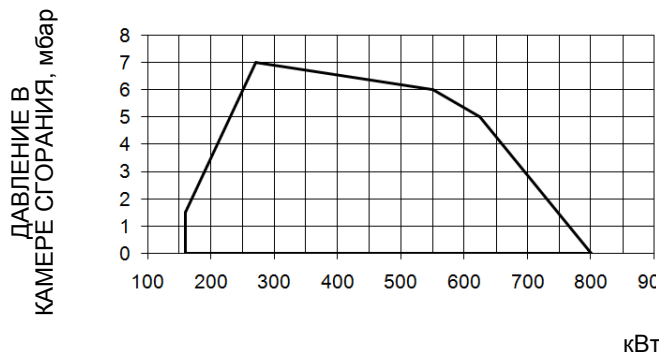
Проверка выбора диаметра газовой рампы

Для того, чтобы убедиться в том, что диаметр газовой рампы горелки выбран правильно, необходимо знать давление газа в сети перед газовыми клапанами горелки. От этого давления необходимо отнять аэродинамическое давление в камере сгорания. Полученное значение обозначим как $P_{газ}$. Теперь необходимо провести вертикальную линию от значения мощности теплогенератора (в нашем примере 600 кВт) до пересечения с кривой давления в сети, которая соответствует диаметру газовой рампы, установленной на горелке (в нашем примере Ду65). С точки пересечения провести горизонтальную линию пока не обнаружите на ординате значение необходимого давления для получения требуемой теплогенератором мощности. Считанное значение должно быть равным или ниже значения $P_{газ}$, которое мы рассчитали ранее.

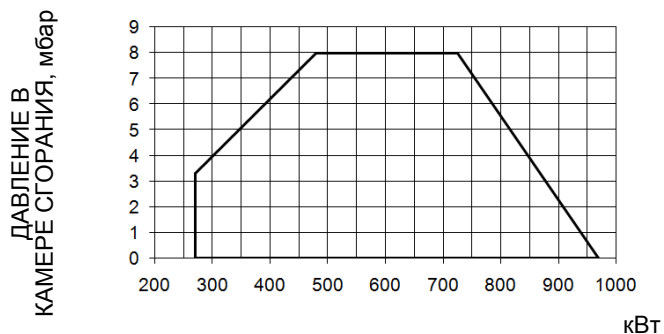


Рабочие диапазоны

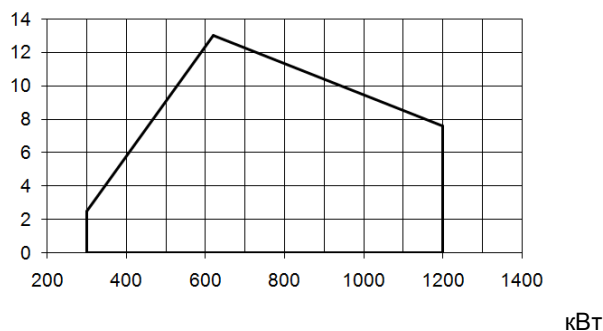
P61



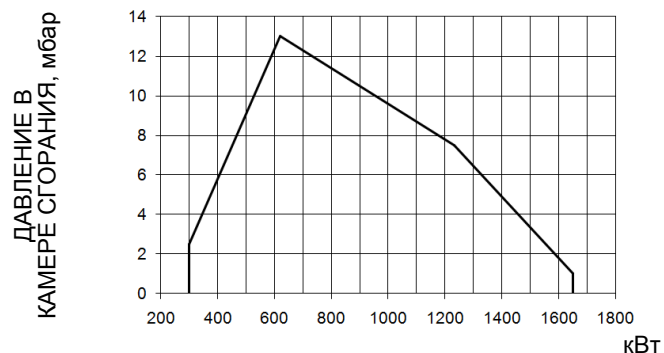
P65



P71 ..0.xx



P71 ..1.xx



Чтобы получить мощность в ккал/ч, умножьте значение в кВт на 860.

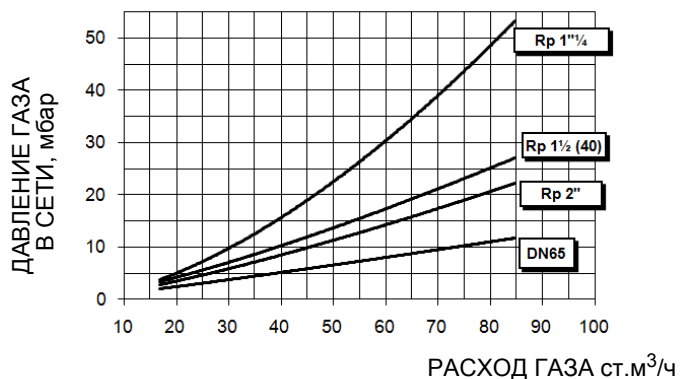
Эти данные относятся к стандартным условиям: при атмосферном давлении 1013 мбар и температуре окружающей среды 15° С.

ПРЕДУПРЕЖДЕНИЕ: диапазон работы представляет собой диаграмму, которая отображает результаты, достигнутые на заводе во время сертификации или лабораторных испытаний, но не представляет собой диапазон регулирования горелки. Точка максимальной мощности на таком графике, обычно достигается при установке головы сгорания в положение "МАХ" (см. параграф "Регулирование головы сгорания"); а точка минимальной мощности, наоборот, при установке головы сгорания в положение "MIN". Так как голова сгорания регулируется раз и навсегда во время первого розжига таким образом, чтобы найти правильный компромисс между топочной мощностью и характеристиками теплогенератора, то это вовсе не означает, что действительная минимальная рабочая мощность будет соответствовать минимальной мощности, на рабочем поле.

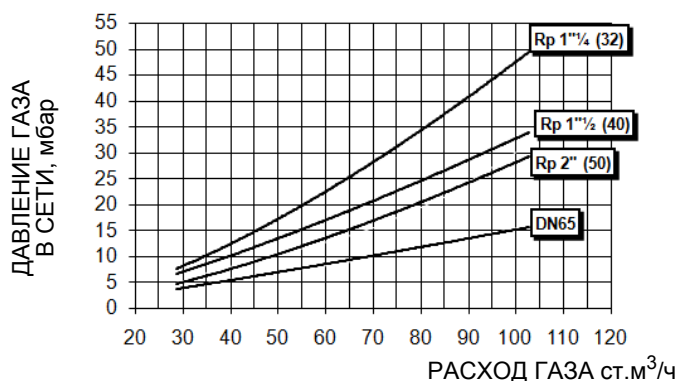
Кривые соотношения “давление в сети - расход газа”

● Газовые горелки

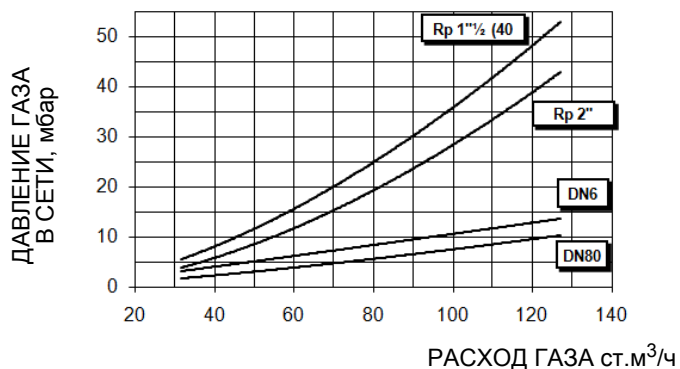
P61 M-..



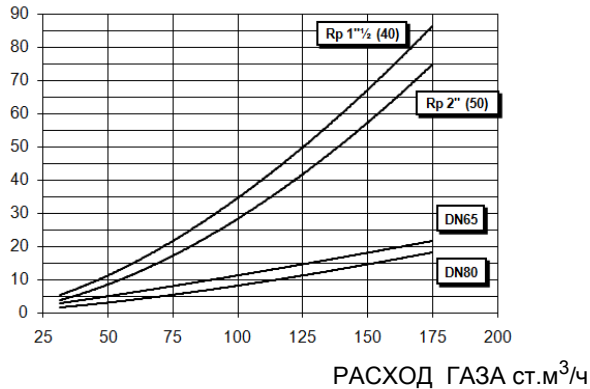
P65 M-...



P71 M-...0.xx



P71 M-...1.xx

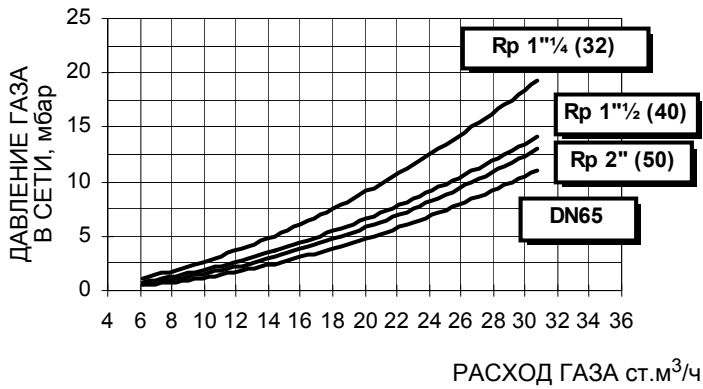


ВНИМАНИЕ! на абсциссе указывается значение расхода газа, на ординате - соответствующее значение давления в сети без учета аэродинамического сопротивления камеры сгорания. Чтобы определить минимальное давление на входе газовой рампы, необходимо суммировать аэродинамическое сопротивление камеры сгорания и значение, вычисленное на ординате.

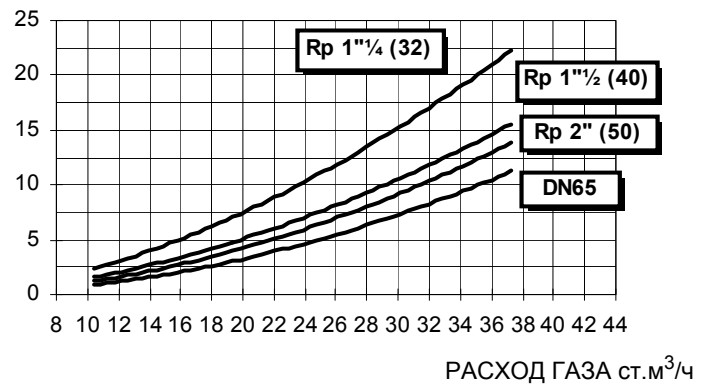
Кривые соотношения “давление в сети - расход газа”

- Модель на сжиженном пропане

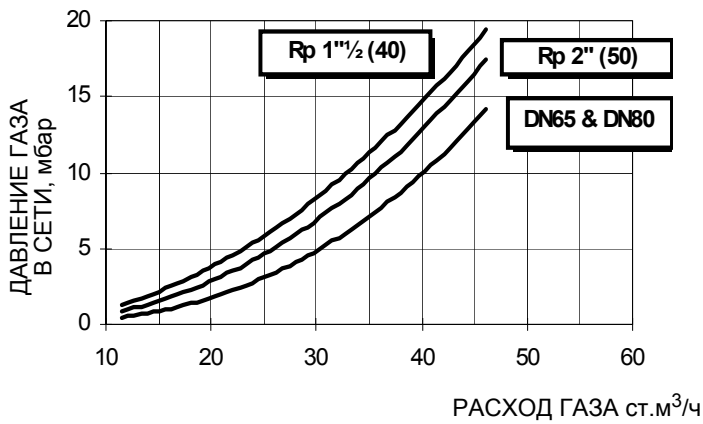
P61 L...



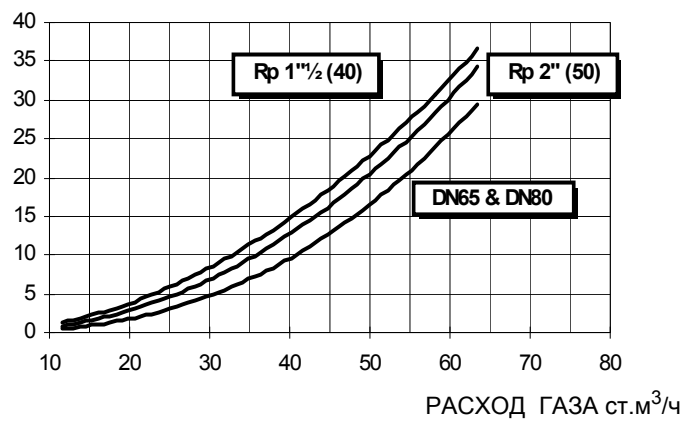
P65 L...



P71 L...0.xx



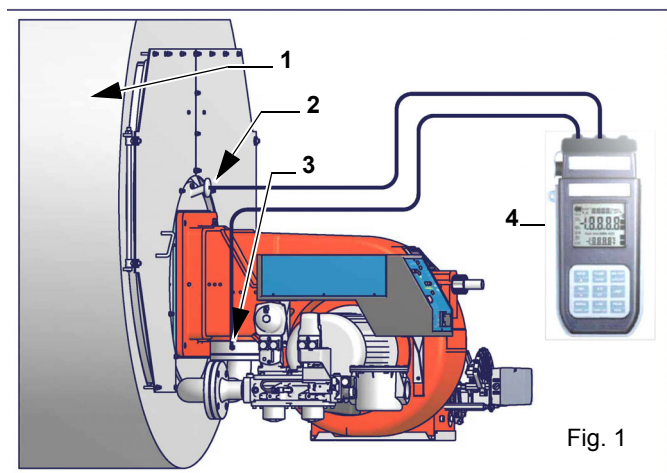
P71 L...1.xx



ВНИМАНИЕ! на абсциссе указывается значение расхода газа, на ординате - соответствующее значение давления в сети без учета аэродинамического сопротивления камеры сгорания. Чтобы определить минимальное давление на входе газовой рампы, необходимо суммировать аэродинамическое сопротивление камеры сгорания и значение, вычисленное на ординате.

Рис. 5

Кривые давления газа в голове сгорания в зависимости от его расхода Кривые давления газа в голове сгорания горелки, в зависимости от расхода газа, действительны только в том случае, если горелка правильно отрегулирована (процентное содержание остаточного O_2 в уходящих газах - как в таблице "Рекомендуемые параметры выбросов", а CO - в пределах нормы). На этой фазе голова сгорания, дроссельный клапан и сервопривод находятся в максимально открытом положении. Смотрите Рис. 5, на котором изображено, как правильно измерить давление газа, принимая во внимание значения давления в камере сгорания, снятые с манометра или пользуясь техническими характеристиками котла/утилизатора.



Ориентировочный чертёж.

Описание

- 1 Генератор
- 2 Штуцер для отбора давления в котле
- 3 Штуцер для отбора давления газа на дроссельном клапане
- 4 Манометр дифференциальный



ПРИМЕЧАНИЕ: КРИВЫЕ "ДАВЛЕНИЕ – РАСХОД ГАЗА" ОРИЕНТИРОВОЧНЫ; ДЛЯ ПРАВИЛЬНОЙ РЕГУЛИРОВКИ РАСХОДА ГАЗА ОБРАТИТЬСЯ К ПОКАЗАНИЯМ СЧЁТЧИКА.

Замер давления на голове сгорания

Подсоединить соответствующие датчики на входы манометра: один на штуцер для отбора давления котла, чтобы снять значение давления в камере сгорания и другой на штуцер отбора давления газа на дроссельном клапане горелки., чтобы снять значение давления газа на голове сгорания. На основании дифференциального давления, снятого таким образом, можно вычислить значение максимального расхода газа, используя при этом графики кривых соотношения "давление-расход" в голове сгорания, которые Вы найдете в следующем параграфе. Имея значение давления газа в голове сгорания (указывается на ординате), можно определить значение расхода в топке в $Стм^3/час$ (указывается на абсциссе). Полученные данные должны использоваться для регулирования расхода газа.

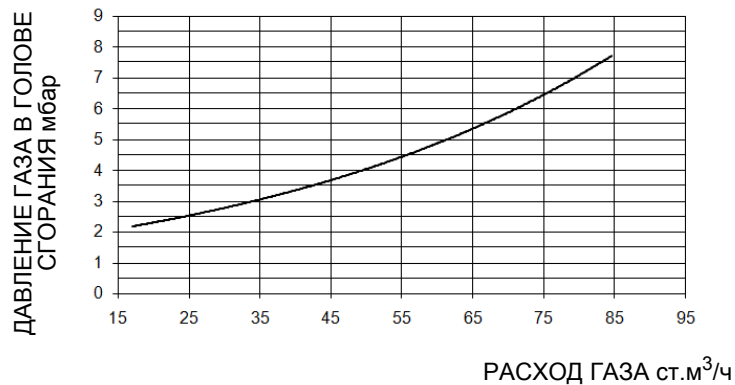
Кривые давления в головке сгорания - расхода газа (Природный газ)



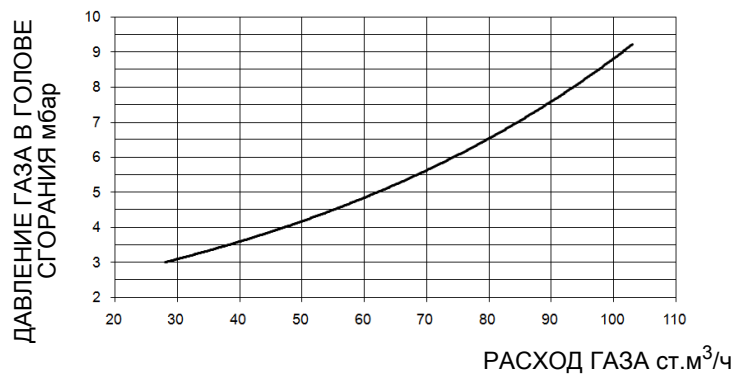
Кривые относятся к давлению в камере сгорания, равному 0!

● **Газовые горелки**

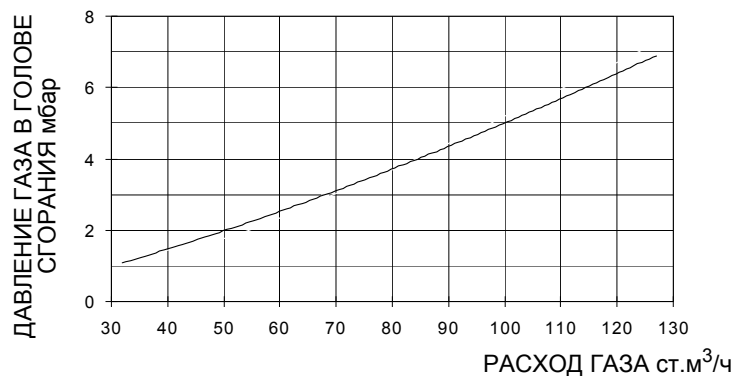
Р61 М-



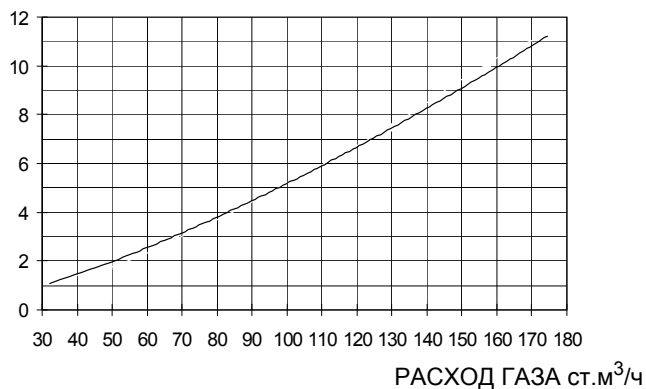
Р65 М-



Р71 М-...0.xx



Р71 М-...1.xx

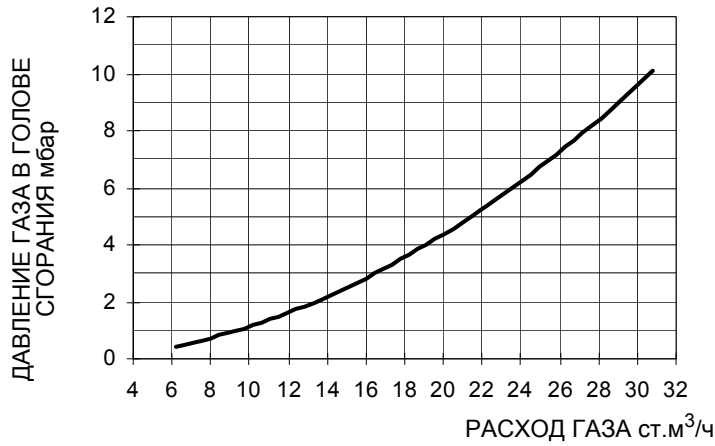


Кривые давления в головке сгорания - расхода газа (Сжиженный газ)

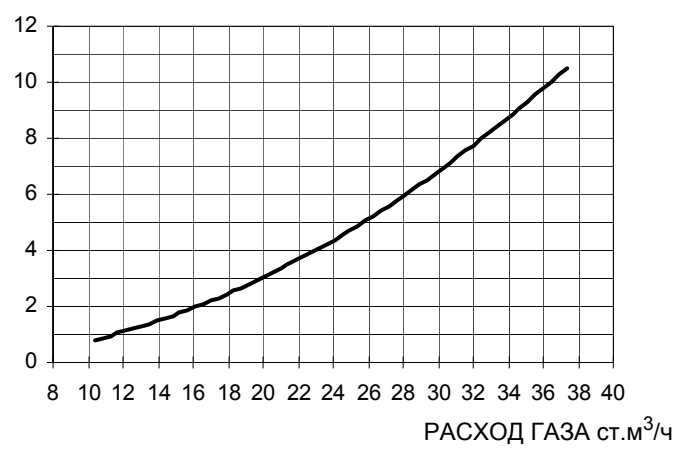


Кривые относятся к давлению в камере сгорания, равному 0!

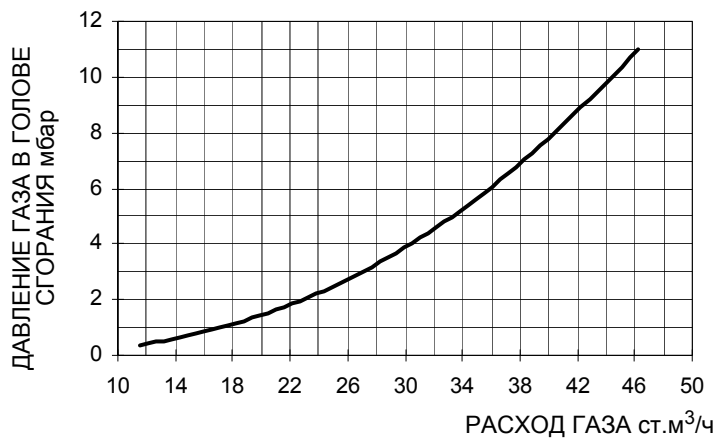
P61 L-..



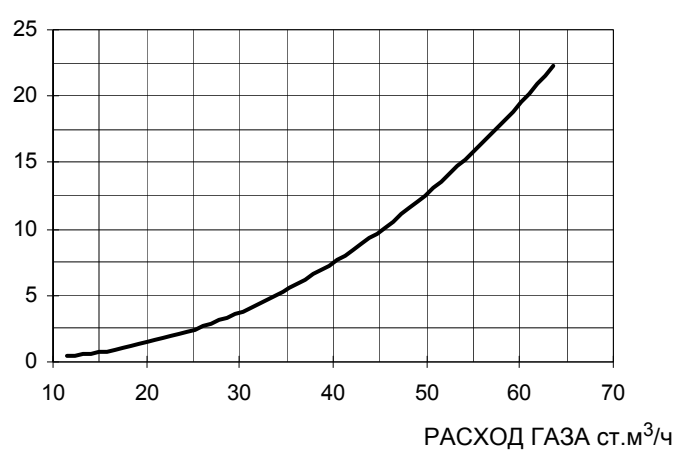
P65 L-..



P71 L-...0.xx



P71 L-...1.xx



ЧАСТЬ II: ИНСТРУКЦИИ ПО МОНТАЖУ

МОНТАЖ И ПОДКЛЮЧЕНИЕ

Транспортирование, упаковка и хранение



ВНИМАНИЕ! Установка оборудования должна производиться квалифицированным персоналом в соответствии с действующими правилами, согласно инструкциям производителя. Все погрузочно-разгрузочные работы должны выполняться с привлечением соответствующих ресурсов и квалифицированного персонала.



ВНИМАНИЕ: Используйте неповрежденное и правильно подобранное грузоподъемное оборудование, соблюдайте местные нормы и правила техники безопасности и охраны труда. Не стойте под поднятыми грузами.

Горелки в упакованном виде могут транспортироваться любым видом транспорта. Горелки размещают и крепят на подвижном составе в соответствии с правилами, установленными на данный вид транспорта. Условия транспортирования горелок – группа 8 (ОЖЗ) по ГОСТ 15150. Расстояния транспортирования и скорости передвижения не ограничиваются. Расстановка и крепление ящиков с горелками в транспортных средствах должны обеспечивать их устойчивое положение, отсутствие смещения и соприкосновения с другими ящиками при транспортировании. Погрузка и разгрузка ящиков с горелками производится в соответствии с надписями, нанесенными на транспортной таре. Удары при этом не допускаются. Горелки подвергаются консервации и упаковываются на заводе изготовителе. Срок хранения: 1 год, по истечении срока хранения потребитель должен провести переконсервацию горелки. Горелки должны храниться в складских помещениях, защищенных от воздействия атмосферных осадков, в упаковке, при отсутствии в воздухе паров кислот, щелочных и других агрессивных примесей. В складских помещениях должна обеспечиваться температура от -20 до $+60$ °С и относительная влажность воздуха не более 80% при температуре воздуха 25 °С в соответствии с группой условий хранения 1 - ГОСТ 15150-69. По истечении 12 месяцев необходимо провести визуальный осмотр уплотнений горелочного устройства на наличие утечек

Упаковка

Горелки поставляются в деревянных ящиках размерами:

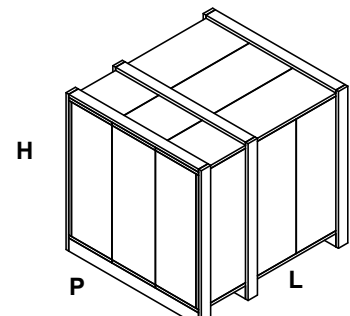
- Р61: 1200мм x 670мм x 540мм (L x P x H).
- Р65 - Р71 - : 1280мм x 850мм x 760мм (L x P x H).

Такие упаковки боятся влажности и не предназначены для штабелирования.

В каждой упаковке находятся:

- горелка с отсоединенной газовой рампой;
- уплотнение или шнур из керамического волокна (в зависимости от модели) для использования между горелкой и котлом;
- пакет, содержащий документацию.

При утилизации упаковки или самой горелки соблюдайте процедуры, предусмотренные действующими законами по утилизации материалов.



Подъем и перенос горелки



ВНИМАНИЕ! Все операции по подъему и переносу горелки должны выполняться обученным для выполнения такой работы персоналом. В случае, если эти операции не будут выполняться должным образом, существует риск опрокидывания и падения горелки.

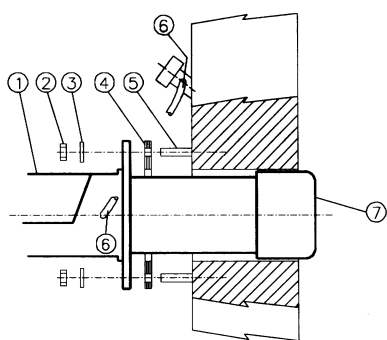
Для переноса горелки использовать средства с соответствующей грузоподъемностью (См. параграф “Технические характеристики”).

Монтаж горелки на котле

Для того, чтобы установить горелку на котел, действовать следующим образом:

- 1). Выполнить на дверце камеры сгорания отверстие под горелку, как описано в параграфе “Габаритные размеры”
- 2). приставить горелку к плите котла: поднимать и двигать горелку при помощи вилочной электрокары (см. параграф “Подъем и перенос горелки”);
- 3). в соответствии с отверстием на плите котла, расположить 4 крепежных винта, согласно шаблона для выполнения отверстия, описанного в параграфе “Габаритные размеры”;
- 4). закрутить винты (5) в отверстия плиты
- 5). уложить жгут из керамического волокна на фланец горелки;

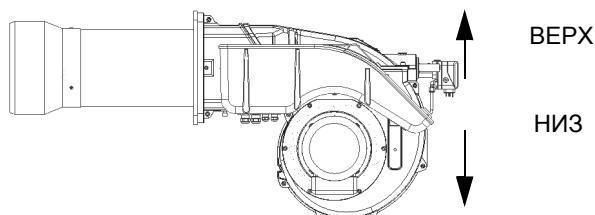
- 6). Установить горелку на котел
- 7). закрепить ее с помощью гаек к крепежным винтам котла, согласно схеме, указанной на рисунке.
- 8). По завершении монтажа горелки на котёл, заделать пространство между соплом горелки и огнеупорным краем отверстия котла изолирующим материалом (валик из жаропрочного волокна или огнеупорный цемент).



Описание

- 1 Горелка
- 2 Крепёжная гайка
- 3 Шайба
- 4 Жгут из керамического волокна
- 5 Шпилька
- 6 Трубка для чистки глазка
- 7 Сопло

Горелка разработана для работы в положении, которое указано на нижеследующем рисунке. При необходимости монтажа в другом положении, обратитесь в техотдел компании.

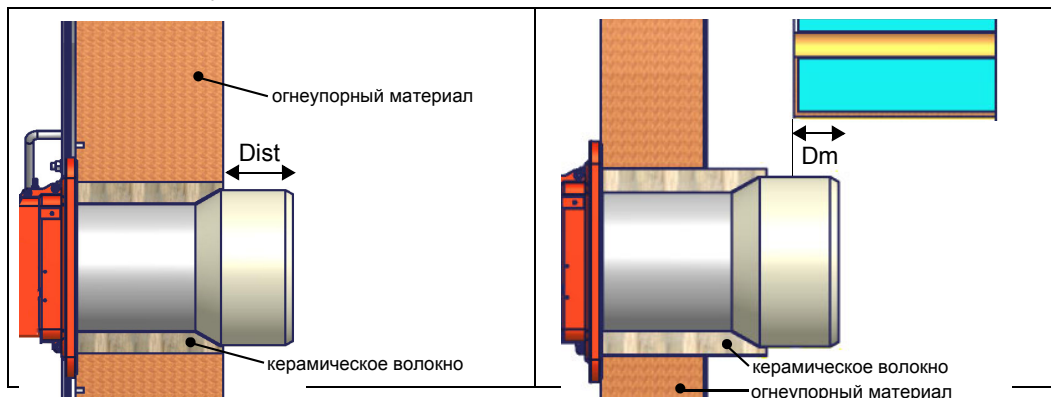


Ориентировочный чертеж.

Подбор горелки к котлу

Горелки, описанные в данной инструкции, испытывались на камерах сгорания, соответствующих нормативу EN676, размеры которых указаны на диаграммах. В случае, если горелка должна быть установлена на котел с камерой сгорания меньшего диаметра или меньшей длины, указанных на диаграмме, свяжитесь с заводом-изготовителем, чтобы узнать о возможности монтажа горелки на таком котле. Чтобы правильно установить горелку на котел, необходимо проверить тип сопла. Кроме того, проверить, что требуемая мощность и давление в камере сгорания попадают в рабочий диапазон. В противном случае необходимо проконсультироваться на Заводе-изготовителе для пересмотра выбора горелки. Для выбора длины сопла необходимо придерживаться инструкций завода-изготовителя котла. При отсутствии таковых поступить следующим образом:

- Чугунные котлы, трёхходовые котлы (с первым поворотом газов в задней части котла): сопло должно входить в камеру сгорания не более, чем на **Dist** = 100 мм. (см. левый рисунок)
- Котлы с реверсивной топкой: в этом случае сопло должно входить в камеру сгорания на **Dm** 50-100 мм., относительно трубной доски трубной связкой. (См.правый рисунок)



ВНИМАНИЕ! Тщательно заделать свободное пространство между соплом и жаропрочной обмуровкой котла с помощью шнура из керамического волокна или ему подобных материалов.

Длина сопел не всегда отвечает этим требованиям, поэтому может оказаться, что понадобится использовать распорную деталь определенного размера, которая позволить соплу войти внутрь камеры сгорания на указанную выше длину; или же придется изготовить сопло соответствующей для применения длины (свяжитесь с производителем).

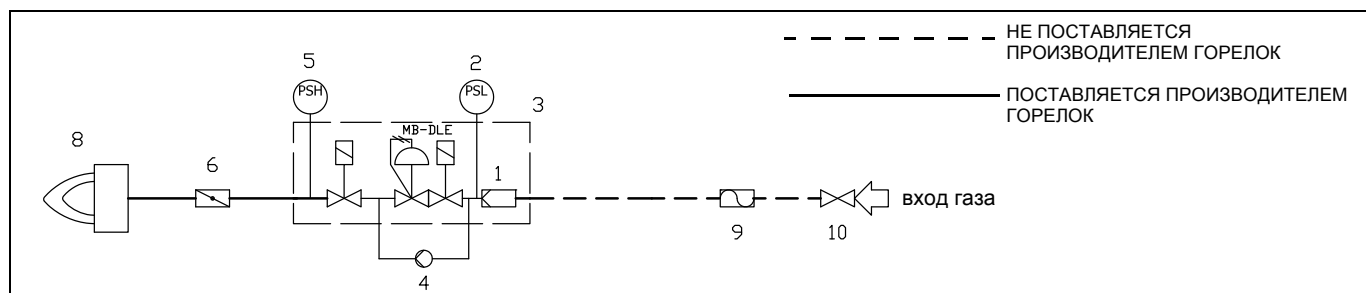
ПОДСОЕДИНЕНИЕ ГАЗОВЫХ РАМП

На схемах показаны компоненты, входящие в комплектацию горелки, и компоненты, устанавливаемые монтажной организацией. Схемы соответствуют нормам действующего законодательства

ПРИМЕЧАНИЕ: ПЕРЕД ВЫПОЛНЕНИЕМ ПОДСОЕДИНЕНИЙ К РАСПРЕДЕЛИТЕЛЬНОЙ ГАЗОВОЙ СЕТИ УБЕДИТЬСЯ В ТОМ, ЧТО РУЧНЫЕ КРАНЫ ОТСЕЧЕНИЯ ГАЗА ЗАКРЫТЫ. ПРОЧИТАТЬ ВНИМАТЕЛЬНО ГЛАВУ “ ПРЕДУПРЕЖДЕНИЯ”

ДАННЫХ ИНСТРУКЦИЙ.

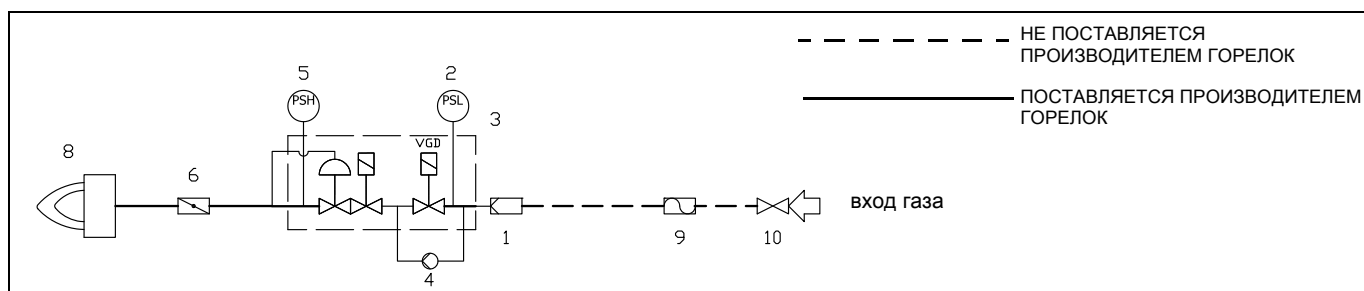
Газовая рампа с группой клапанов MB-DLE (2 клапана + газовый фильтр + стабилизатор давления) + блок контроля герметичности VPS504



Обозначения

1	фильтр	6	дрессельный клапан
2	реле давления - PGMIN	8	горелка
3	предохранительные клапаны с регулятором давления	9	антивибрационная муфта (опция*)
4	блок контроля герметичн. газов. клапан (опция*)	10	ручной отсечной кран (опция*)
5	реле давления - PGMAX (опция*)		

Газовая рампа с группой клапанов VGD со встроенным стабилизатором давления газа + блок контроля герметичности VPS504



Обозначения

1	фильтр (опция*)	6	дрессельный клапан
2	реле давления - PGMIN	8	горелка
3	предохранительные клапаны с регулятором давления	9	ручной отсечной кран (опция*)
4	блок контроля герметичности клапанов (опция*)	10	антивибрационная муфта (опция*)
5	реле давления - PGMAX (опция VGD-MBDLE, включены MBE)		

ПОДСОЕДИНЕНИЕ ГАЗОВЫХ РАМП

На схемах показаны компоненты, входящие в комплектацию горелки, и компоненты, устанавливаемые монтажной организацией. Схемы соответствуют нормам действующего законодательства

Монтаж корпуса клапана на газовой линии:

- для монтажа групп сдвоенных газовых клапанов требуются 2 резьбовых или фланцевых соединения, в зависимости от диаметра;
- во избежание попадания инородных тел в клапан, сначала необходимо установить фланцевые соединения;
- на трубопроводе: сначала почистить уже смонтированные части и затем установить клапан;
- направление потока газа должно соответствовать указанию стрелки на корпусе клапана;
- убедиться в том, что прокладки O-ring правильно расположены между фланцами и клапаном (только для VGD20..);
- убедиться в том, что прокладки правильно расположены между фланцами (только для VGD40.. - MBE..);
- закрепить все составные части винтами, согласно представленных схем;
- убедиться в том, что болты на фланцах аккуратно затянуты; убедиться в герметичности всех соединений между составными частями линии;



ПРИМЕЧАНИЕ: перед выполнением подсоединений к распределительной газовой сети убедиться в том, что ручные краны отсечения газа закрыты

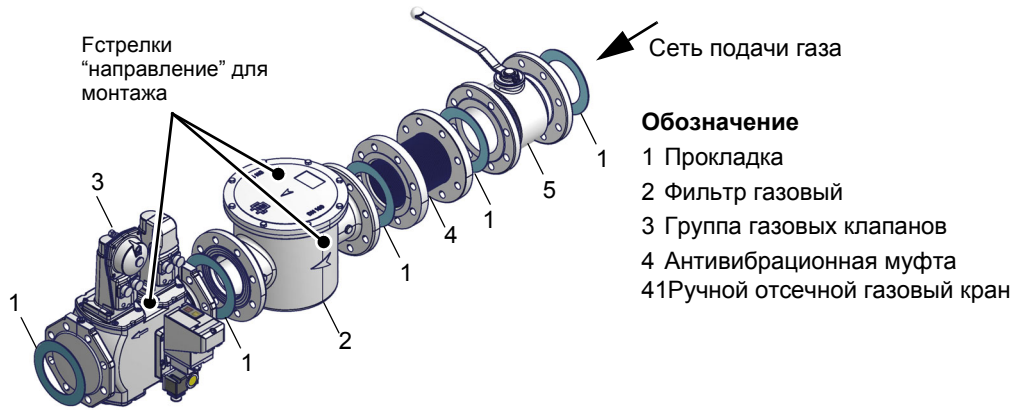


ВНИМАНИЕ: рекомендуется устанавливать фильтр и газовые клапаны таким образом, чтобы во время техобслуживания и чистки фильтров (как тех, которые не входят в клапанную группу, так и тех, которые находятся внутри клапанной группы) посторонние материалы не попали внутрь клапанов (см. главу "Техобслуживание").



ВНИМАНИЕ: после монтажа газовой ramпы согласно схеме на , необходимо провести тестирование на герметичность газового контура, согласно требований действующих нормативов.

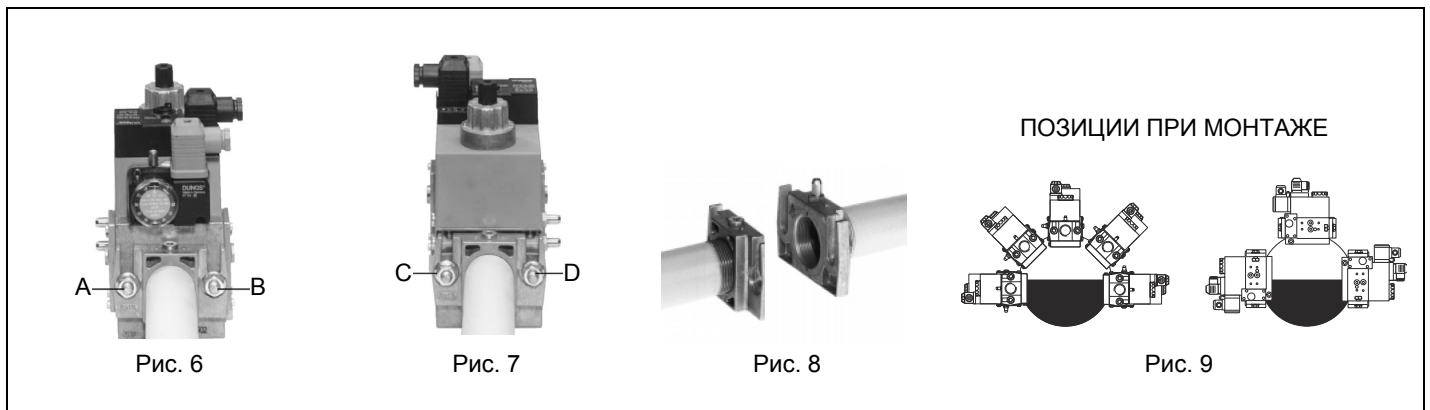
MultiBloc MB-DLE - Сборка газовой рампы



MULTIBLOC МУЛЬТИБЛОК DUNGS MB-DLE 405..412

Монтаж

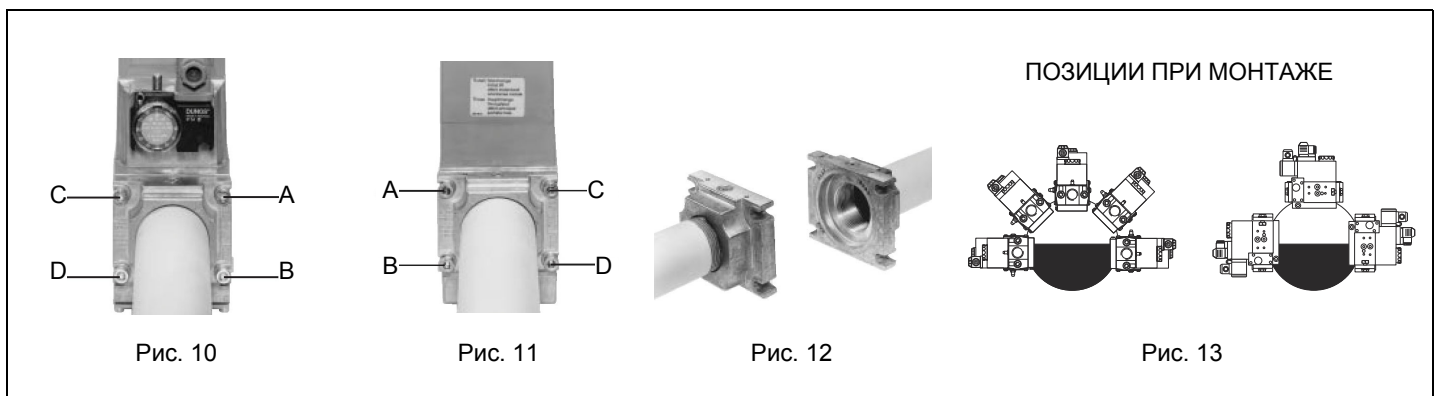
1. Установить фланец на трубопроводе: использовать соответствующую применяемому газу оснастку
2. установить устройство MB-DLE и уделить особое внимание прокладкам O-Ring;
3. Затянуть винты А, В, С и D (Рис. 6 - Рис. 7), соблюдая дистанции монтажа (Рис. 8);
4. После монтажа проверить герметичность и работу.
5. Демонтаж проводится в обратном порядке.



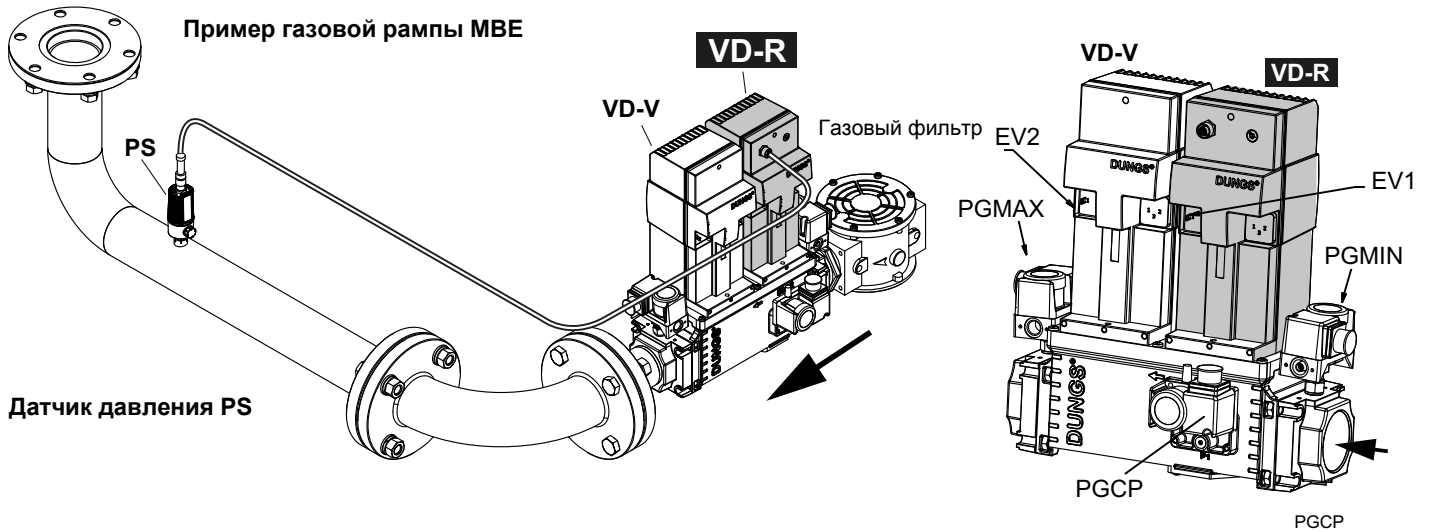
МУЛЬТИБЛОК DUNGS MB-DLE 415..420

Монтаж

1. Расслабить винты А и В, но **не снимать** их (Рис. 10 и Рис. 11)
2. Отвинтить винты С и D (Рис. 10 и Рис. 11)
3. Установить Мультиблок между резьбовыми фланцами (Рис. 12)
4. После монтажа проверить герметичность и работу.



MultiBloc MBE



ВНИМАНИЕ: после монтажа газовой рампы согласно схеме на, необходимо провести тестирование на герметичность газового контура, согласно требований действующих нормативов.



ВНИМАНИЕ: рекомендуется устанавливать фильтр и газовые клапаны таким образом, чтобы во время техобслуживания и чистки фильтров (как тех, которые не входят в клапанную группу, так и тех, которые находятся внутри клапанной группы) посторонние материалы не попали внутрь



ВНИМАНИЕ: медленно откройте топливный кран, чтобы избежать повреждения регулятора давления

1. Вставьте установочные шпильки A.
2. Вставьте уплотнение B.
3. Вставьте установочные шпильки C.
4. Затяните установочные шпильки A+C.

Соблюдайте правильную посадку уплотнения!

5. После монтажа выполните проверку герметичности и функциональный контроль.
6. Винты (4xM5x20) для монтажа VD входят в комплект поставки.

1. Смонтируйте фланцы на трубопроводы. Используйте подходящие уплотнительные средства.
2. Вставьте VB и поставляемые в комплекте с ним кольца круглого сечения. Обеспечьте правильность установки колец круглого сечения.
3. Затяните винты (8xM8x30), входящие в комплект поставки.
4. Винты (4xM5x25) для монтажа VD входят в комплект поставки.
5. После монтажа выполните проверку герметичности и функциональный контроль.
6. Демонтаж выполняется в обратной последовательности.

MultiBloc MBE Газовые клапаны

VD-V

VD-R

VB

Монтажная позиция MBE / VB / VDMонтажная VD-R & PS-...

ПриводVD-R ПриводVD-V

PS

5x DN

SW 17 21/32⁴ max. 7 Nm
max. 62 lb-in

≥ 8 mm / 0.32 inch

M12 x 5 Pin

VD-R + PS

- VD-V не требует никаких регулировок (функционально вкл-выкл)
- VD-R должен работать в паре с датчиком давления PS
- Датчик давления PS выбирается в зависимости от требуемого давления (имеется 3 модели)

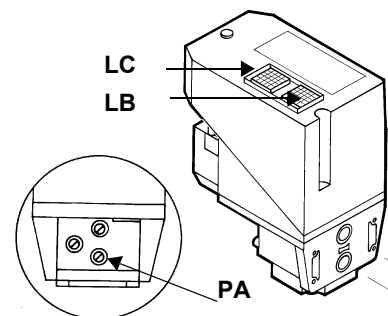
!

1. Регулирование давления газа возможно только с помощью VD-R и датчика давления PS. **ВНИМАНИЕ: необходимо контролировать давление на выходе по реле мин. и макс., установив значение +/- 20% от требуемого.**
2. Монтаж на трубопровод. Положение датчика: 5 DN согласно MBE. Смонтируйте трубопроводный ниппель с внутренней резьбой 1/4, датчик с уплотнением, соблюдайте момент затяжки.
3. Датчик давления оснащен соплом ограничения утечки согласно UL 353 и ANSI Z 21.18/CSA 6.3.
4. К разъему M12 VD-R разрешается подключать только указанные в спецификации фирмы DUNGS датчики давления PS.
5. Для подключения PS к VD-R разрешается использовать только указанные в спецификации фирмы DUNGS кабели. Макс. длина кабеля 3 м.

Блок контроля герметичности VPS504 (опция)

В его задачу входит проверка герметичности отсечных газовых клапанов. Проверка осуществляется, как только термостат котла подаёт сигнал, разрешающий пуск горелки через внутренний мембранный насос, под давлением в испытательном контуре, превышающем на 20 мбар давление на подаче газа.

Для проверки работы, подсоедините манометр к штуцеру для отбора давления PA. Если проверка завершилась положительно, через несколько секунд загорается жёлтая лампочка LC. В противном случае загорается красная лампочка блокировки LB. Чтобы перезапустить горелку, необходимо разблокировать блок управления нажатием на светящуюся кнопку LB.



ЭЛЕКТРИЧЕСКИЕ ПОДКЛЮЧЕНИЯ



.ОПАСНО! СОБЛЮДАЙТЕ ОСНОВНЫЕ ПРАВИЛА БЕЗОПАСНОСТИ, УБЕДИТЕСЬ В ПОДСОЕДИНЕНИИ ЗАЗЕМЛЕНИЯ К СИСТЕМЕ, ПРИ ПОДСОЕДИНЕНИИ БУДЬТЕ ВНИМАТЕЛЬНЫ И НЕ ПОМЕНЯЙТЕ МЕСТАМИ ФАЗУ И НЕЙТРАЛЬ, ПОДГОТОВЬТЕ ДИФФЕРЕНЦИАЛЬНЫЙ, ТЕРМОМАГНИТНЫЙ ВЫКЛЮЧАТЕЛЬ, ПОДХОДЯЩИЙ ДЛЯ ПОДКЛЮЧЕНИЯ К СЕТИ.

ОПАСНО! прежде, чем выполнять электрические подключения, убедитесь в том, что выключатель системы установлен в положение “ВЫКЛ” , а главный выключатель горелки тоже находится в положении 0 (OFF - ВЫКЛ). Прочитайте внимательно главу “ПРЕДУПРЕЖДЕНИЯ”, в части “Электрическое питание”.

ВНИМАНИЕ: Присоединяя электрические провода в клеммной коробке МА, убедитесь, что провод заземления длиннее проводов фазы и нейтрали.

Для выполнения электрических подключений действуйте следующим образом:

- 1 Снимите крышку электрощита горелки;
- 2 Выполните электрические подсоединения к клеммнику питания в соответствии с прилагаемыми схемами;
- 3 Проверьте направление вращения двигателя вентилятора (см. следующий параграф);
- 4 Установите на место крышку электрощита.



ВНИМАНИЕ: на горелке установлена перемычка между клеммами 6 и 7. В случае подсоединения термостата большого/малого пламени уберите данную перемычку перед подсоединением термостата.

.Направление вращения двигателя вентилятора и двигателя насоса

После завершения выполнения электрических соединений горелки проверьте направление вращения двигателя вентилятора. Двигатель должен вращаться в направлении, указанном на корпусе. В случае неправильного вращения инвертируйте трехфазное питание и вновь проверьте направление вращения двигателя.



ВНИМАНИЕ: проверить настройку термореле двигателя!

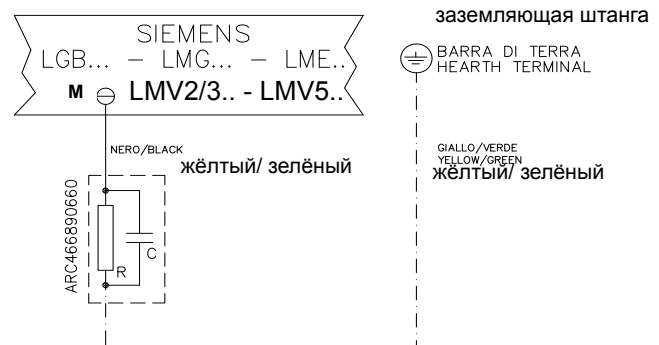
ПРИМЕЧАНИЕ: горелки рассчитаны на трёхфазное питание 380 В / 400 В; в случае использования трёхфазного питания 220 В / 230 В необходимо изменить электрические соединения внутри клеммной коробки электродвигателя и заменить термореле.

Примечания по электрическому питанию

В том случае, если горелки оснащены менеджерами горения LMV5x, проконсультироваться с прилагаемыми предписаниями фирмы Siemens по электрическому монтажу, имеющимися на прилагаемом компакт-диске.

Описание

- C - Конденсатор(22 нФ , 250 В)
- LME../LMV.. - Электронный блок контроля пламени Siemens
- R - Резистор (1 МОм)
- RC466890660 - RC-цепь RC



ЧАСТЬ III: ИНСТРУКЦИЯ ПО ЭКСПЛУАТАЦИИ



ВНИМАНИЕ: прежде, чем запускать горелку, убедиться в том, что все ручные отсечные клапаны газа открыты и проверить, что значение давления на входе рампы соответствует значениям, указанным в параграфе “Технические характеристики”. Кроме того, убедиться в том, что главный выключатель подачи питания вырублен.

ОПАСНО! При выполнении операций калибровки не включайте горелку с недостаточным расходом воздуха (опасность образования монооксида углерода); в том случае, если это произойдет, необходимо уменьшить медленно подачу газа и вернуться к нормальным показателям продуктов сгорания. **ВНИМАНИЕ!** опломбированные винты категорически запрещается откручивать! гарантия на деталь теряется!

ОГРАНИЧЕНИЯ ПРИ ИСПОЛЬЗОВАНИИ

ГОРЕЛКА РАЗРАБОТАНА И ИЗГОТОВЛЕНА ДЛЯ РАБОТЫ НА ТЕПЛОГЕНЕРАТОРЕ (КОТЛЕ, ВОЗДУХОНАГРЕВАТЕЛЕ, ПЕЧИ И Т.Д.) ТОЛЬКО ПРИ УСЛОВИИ ПРАВИЛЬНОГО ПОДСОЕДИНЕНИЯ, ИСПОЛЬЗОВАНИЕ В ДРУГИХ ЦЕЛЯХ МОЖЕТ ПОСЛУЖИТЬ ИСТОЧНИКОМ ОПАСНОСТИ.

ПОЛЬЗОВАТЕЛЬ ДОЛЖЕН ОБЕСПЕЧИТЬ ПРАВИЛЬНЫЙ МОНТАЖ АППАРАТА, ПОРУЧИВ УСТАНОВКУ КВАЛИФИЦИРОВАННОМУ ПЕРСОНАЛУ, А ВЫПОЛНЕНИЕ ПЕРВОГО ЗАПУСКА ГОРЕЛКИ - СЕРВИСНОМУ ЦЕНТРУ, ИМЕЮЩЕМУ РАЗРЕШЕНИЕ ЗАВОДА-ИЗГОТОВИТЕЛЯ ГОРЕЛКИ.

ОСОБОЕ ВНИМАНИЕ НЕОБХОДИМО УДЕЛИТЬ ЭЛЕКТРИЧЕСКИМ СОЕДИНЕНИЯМ С РЕГУЛИРОВОЧНЫМИ И ПРЕДОХРАНИТЕЛЬНЫМИ ПРИСПОСОБЛЕНИЯМИ ТЕПЛОГЕНЕРАТОРА (РАБОЧИМИ И ПРЕДОХРАНИТЕЛЬНЫМИ ТЕРМОСТАТАМИ И Т.Д.), КОТОРЫЕ ОБЕСПЕЧИВАЮТ ПРАВИЛЬНУЮ И БЕЗОПАСНУЮ РАБОТУ ГОРЕЛКИ.

НЕ ДОПУСКАЕТСЯ ВКЛЮЧЕНИЕ ГОРЕЛКИ ДО МОНТАЖА НА ТЕПЛОГЕНЕРАТОРЕ ИЛИ ПОСЛЕ ЕЁ ЧАСТИЧНОГО ИЛИ ПОЛНОГО ДЕМОНТАЖА (ОТСОЕДИНЕНИЕ, ДАЖЕ ЧАСТИЧНОЕ, ЭЛЕКТРОПРОВОДОВ, ОТКРЫТИЕ ЛЮКА ГЕНЕРАТОРА, ДЕМОНТАЖА ЧАСТЕЙ ГОРЕЛКИ).

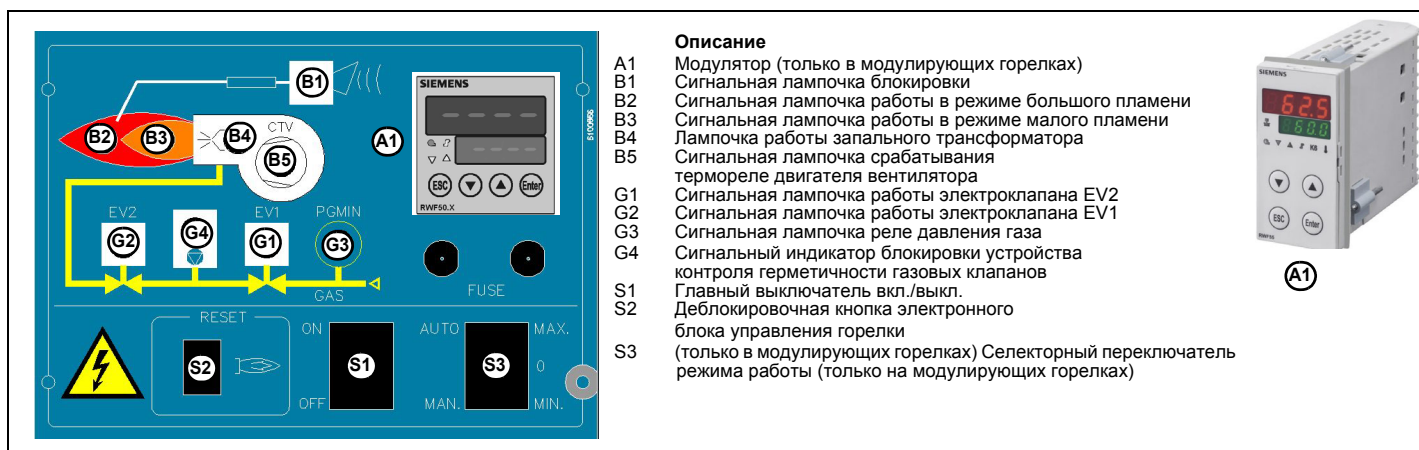
НЕ ДОПУСКАЕТСЯ ОТКРЫТИЕ И ДЕМОНТАЖ КАКОЙ-ЛИБО ЧАСТИ ГОРЕЛКИ.

ИСПОЛЬЗУЙТЕ ТОЛЬКО ГЛАВНЫЙ ВЫКЛЮЧАТЕЛЬ (“ON-OFF” (ВКЛ./ВЫКЛ.)), КОТОРЫЙ БЛАГОДАРЯ СВОЕЙ ДОСТУПНОСТИ СЛУЖИТ ТАКЖЕ АВАРИЙНЫМ ВЫКЛЮЧАТЕЛЕМ, И, ПРИ НЕОБХОДИМОСТИ, ДЕБЛОКИРОВОЧНУЮ КНОПКУ.

В СЛУЧАЕ АВАРИЙНОЙ БЛОКИРОВКИ, СБРОСИТЬ БЛОКИРОВКУ НАЖАВ СПЕЦИАЛЬНУЮ КНОПКУ RESET. В СЛУЧАЕ НОВОЙ БЛОКИРОВКИ - ОБРАТИТЬСЯ В СЛУЖБУ ТЕХПОМОЩИ, НЕ ВЫПОЛНЯЯ НОВЫХ ПОПЫТОК СБРОСА БЛОКИРОВКИ.

ВНИМАНИЕ: ВО ВРЕМЯ НОРМАЛЬНОЙ РАБОТЫ ЧАСТИ ГОРЕЛКИ, РАСПОЛОЖЕННЫЕ РЯДОМ С ТЕПЛОГЕНЕРАТОРОМ (СОЕДИНИТЕЛЬНЫЙ ФЛАНЕЦ), НАГРЕВАЮТСЯ. НЕ ПРИКАСАЙТЕСЬ К НИМ ВО ИЗБЕЖАНИЕ ПОЛУЧЕНИЯ ОЖОГОВ.

Рис. 14: передняя панель электроциста горелки



Описание

- A1 Модулятор (только в модулирующих горелках)
- B1 Сигнальная лампочка блокировки
- B2 Сигнальная лампочка работы в режиме большого пламени
- B3 Сигнальная лампочка работы в режиме малого пламени
- B4 Лампочка работы запального трансформатора
- B5 Сигнальная лампочка срабатывания термореле двигателя вентилятора
- G1 Сигнальная лампочка работы электроклапана EV2
- G2 Сигнальная лампочка работы электроклапана EV1
- G3 Сигнальная лампочка реле давления газа
- G4 Сигнальный индикатор блокировки устройства контроля герметичности газовых клапанов
- S1 Главный выключатель вкл./выкл.
- S2 Деблокировочная кнопка электронного блока управления горелки
- S3 (только в модулирующих горелках) Селекторный переключатель режима работы (только на модулирующих горелках)

Функциональная работа на газе

- Установите в положение "ON" (ВКЛ.) переключатель S1 на электроцисте горелки.
- Проверьте, не заблокирован ли электронный блок контроля пламени (горит лампочка B1), и, при необходимости, разблокируйте его, нажав кнопку S2 (reset (сброс)).
- Проверьте, что реле давления или термостаты подают сигнал, дающий разрешение на работу горелки.
- Проверьте, что давление газа достаточно (при этом загорается лампочка G3), при необходимости подрегулировать термостаты..

Только для горелок с блоком контроля герметичности: начинается цикл проверки блока контроля герметичности газовых клапанов; при завершении проверки загорается соответствующая лампочка на блоке контроля герметичности. По завершении проверки газовых клапанов, начинается цикл запуска горелки. В случае утечки газа в одном из газовых клапанов блок контроля герметичности блокируется и загорается лампочка G4. Для разблокировки нажмите деблокировочную кнопку на блоке контроля герметичности.

- В начале цикла запуска сервопривод устанавливает воздушную заслонку в положение максимального открытия, затем включается двигатель вентилятора, и начинается фаза предварительной продувки. Во время фазы предварительной продувки полное открытие воздушной заслонки сигнализируется загоревшейся лампочкой B2 на передней панели.
- По завершении продувки воздушная заслонка закрывается до положения, которое она имеет при розжиге горелки, включается запальный трансформатор (о чем сигнализирует лампочка B на передней панели), и через несколько секунд подаётся питание к газовым клапанам EV1 и EV2 (лампочки G1 и G2 на передней панели).
- Через несколько секунд после открытия газовых клапанов, запальный трансформатор исключается из контура и после чего гаснет лампочка B4.

горелки двухступенчатые - горелка оказывается включенной в режиме малого пламени (горит лампочка B3); через 8 сек. начинается работа в режиме двух ступеней, и горелка автоматически переходит в режим большого пламени (загорается лампочка B2) или остаётся в режиме малого пламени - в соответствии с запросом отопительной системы.

горелки прогрессивные и модулирующие - через несколько секунд после открытия газовых клапанов запальный трансформатор обесточивается. И так, горелка включена в режиме малого пламени, через несколько секунд начинается работа в режиме двух ступеней, и горелка, напрямую управляемая внешним термостатом (в прогрессивном исполнении) или модулятором, увеличивает или уменьшает мощность.

Для получения дополнительной информации по модулирующему регулятору - обратиться к соответствующим инструкциям.

РЕГУЛИРОВКА РАСХОДА ВОЗДУХА И ГАЗА



ОПАСНО! При выполнении операций калибровки не включайте горелку с недостаточным расходом воздуха (опасность образования монооксида углерода); В том случае, если это произойдет, необходимо уменьшить медленно подачу топлива и вернуться к нормальным показателям продуктов сгорания.
ВАЖНО! Избыток воздуха регулируется согласно рекомендуемых параметров, приводимых в следующей таблице:

Рекомендуемые параметры горения		
Топливо	Рекомендуемое значение CO ₂ (%)	Рекомендуемое значение O ₂ (%)
Природный газ	9 ÷ 10	3 ÷ 4.8
Сжиженный газ	11 ÷ 12	2.8 ÷ 4.3

Регулирование - общее описание

Регулирование расхода воздуха и топлива выполняется сначала на максимальной мощности ("большое пламя"), воздействуя, соответственно, на воздушную заслонку и варьируемый сектор.

- Проверить, что параметры продуктов сгорания находятся в рамках рекомендуемых предельных значений.
- Проверить расход газа с помощью счетчика или, если это невозможно сделать, проверить давление на голове сгорания с помощью дифференциального манометра, как описано в параграфе "Измерение давления в голове сгорания".
- Затем, отрегулировать мощность на всех промежуточных точках между минимальной и максимальной, настроив рабочую кривую с помощью пластинки варьируемого сектора. Варьируемый сектор определяет соотношение воздуха и газа в этих точках, регулируя открытие - закрытие дроссельного газового клапана.
- И в конце, определить мощность в режиме малого пламени, воздействуя на микровыключатель малого пламени сервопривода, избегая чтобы мощность в режиме малого пламени была слишком высокой или, чтобы температура уходящих газов была слишком низкой, что привело бы к образованию конденсата в дымоходе.

Тип применяемого топлива

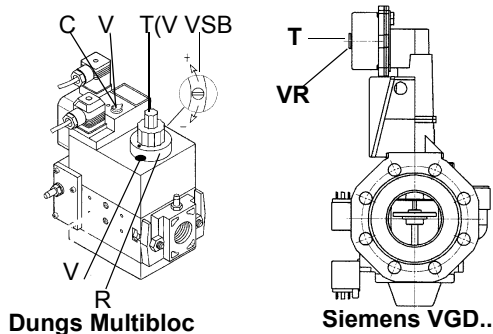


ОПАСНО! Использовать горелку только с тем видом топлива, который указан на шильдике.

Горелка	-
Тип горелки	-
Модель	-
Год изготовления	-
Заводской номер	-
Производительность	-
Расход топлива	-
Тип топлива	-
Эл. мощность	-
Двигатель вент.	-
Напряжение	-
Класс защиты	-
Страна назначения	-

Процедура регулировки

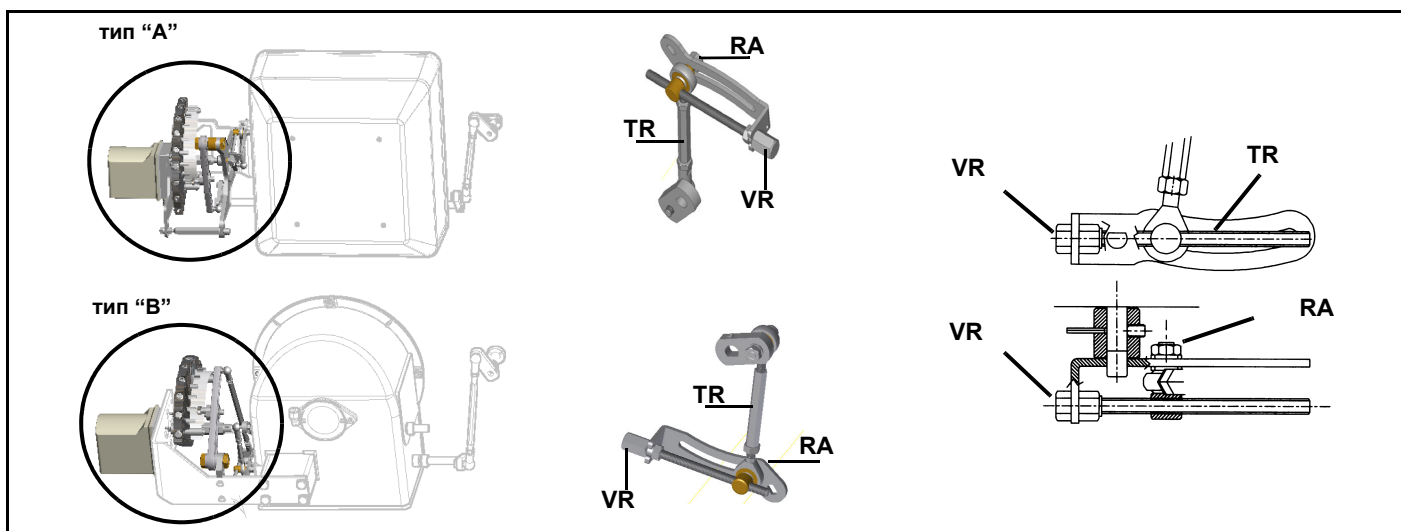
- 1 запустить горелку, установив на **ON** главный выключатель **A** горелки : в случае блокировки (при этом загорится индикатор **B** на электрощите) нажать кнопку **RESET (C)**, находящуюся на панели электрощита горелки. Прочитать главу "Работа";
- 2 проверить направление вращения двигателя вентилятора.;
- 3 запустить горелку с помощью ряда термостатов; подождать пока завершится фаза предварительной продувки и запустится горелка;
- 4 Горелка начнет работать в режиме малого пламени; вывести горелку в режим большого пламени, с помощью термостата **TAB** (термостат большого/малого пламени - см. "Электрические Схемы").
- 5 Отрегулировать горение горелки в режиме большого пламени, как описано в следующих пунктах..
- 6 перейти к регулировкам по воздуху и газу: все время сверяться с анализами уходящих газов, во избежание горения с недостатком воздуха; необходимо увеличивать подачу воздуха, в зависимости от изменения расхода газа, выполненного согласно нижеуказанной процедуре;
- 7 Отрегулировать **расход газа в режиме большого пламени** на значения требуемые котлом/потребителем, воздействуя на стабилизатор давления, встроенный в клапанную группу:
 - **клапаны Dungs MB-DLE:** Регулировка газового клапана выполняется при помощи регулятора **RP** после ослабления на несколько оборотов стопорного винта **VB**. При откручивании регулятора **RP** клапан открывается, при закручивании - закрывается. Стабилизатор давления регулируется при помощи винта **VS**, расположенного под крышкой **C**: при ввинчивании давление увеличивается, при отвинчивании - уменьшается. **ПРИМЕЧАНИЕ:** Винт **VSB** должен сниматься только для замены катушки.
 - **клапаны Siemens VGD:** для увеличения или уменьшения давления, а следовательно расхода газа, воздействовать с помощью отвертки на регулировочный винт **VR**, после снятия крышки **T**; при закручивании расход увеличивается, при раскручивании - уменьшается (см. рисунок).**клапаны Dungs MBC...SE:** для увеличения или уменьшения давления, а следовательно расхода газа, воздействовать на соответствующий регулятор давления (см.рисунок).



⚠ Группа регулирования давления предварительно настраивается на заводе-изготовителе. Настроенные значения затем должны быть подогнаны под требования отопительной системы на месте монтажа. Убедительная просьба внимательно прочитать инструкции, поставляемые вместе с горелкой ее производителем

8 Для того, чтобы отрегулировать расход воздуха в режиме **большого пламени**, расслабить гайку **RA** и вращать винт **VRA** до тех пор, пока не получите желаемый расход воздуха: при смещении болта **TR** по направлению к оси заслонки - заслонка открывается и расход воздуха увеличивается, смещая его от заслонки - заслонка закрывается и расход уменьшается..

ВНИМАНИЕ! По завершении операций убедитесь, что не забыли затянуть блокировочную гайку **RA**. Не меняйте положения болтов воздушной заслонки.



Теперь, регулировка начинает отличаться, в зависимости от модели горелки (двухступенчатая, прогрессивная, модулирующая).

Горелки двухступенчатые

- Выведите горелку в режим **малого пламени**, с помощью термостата **TAB**.
- Для изменения расхода газа, с целью оптимизации горения, расслабить гайку **DB** и отрегулировать угол открытия дроссельного клапана, поворачивая винт **TG** (вращение по часовой стрелке увеличивает расход газа, против часовой стрелки - уменьшает). **Не нарушать регулировку гаек DE**. Прорезь на торце оси дроссельного клапана показывает угол открытия по отношению к горизонтальной оси.

N.B. По завершении всех операций, убедитесь, что блокировочные гайки **RA** и **DB** затянуты.

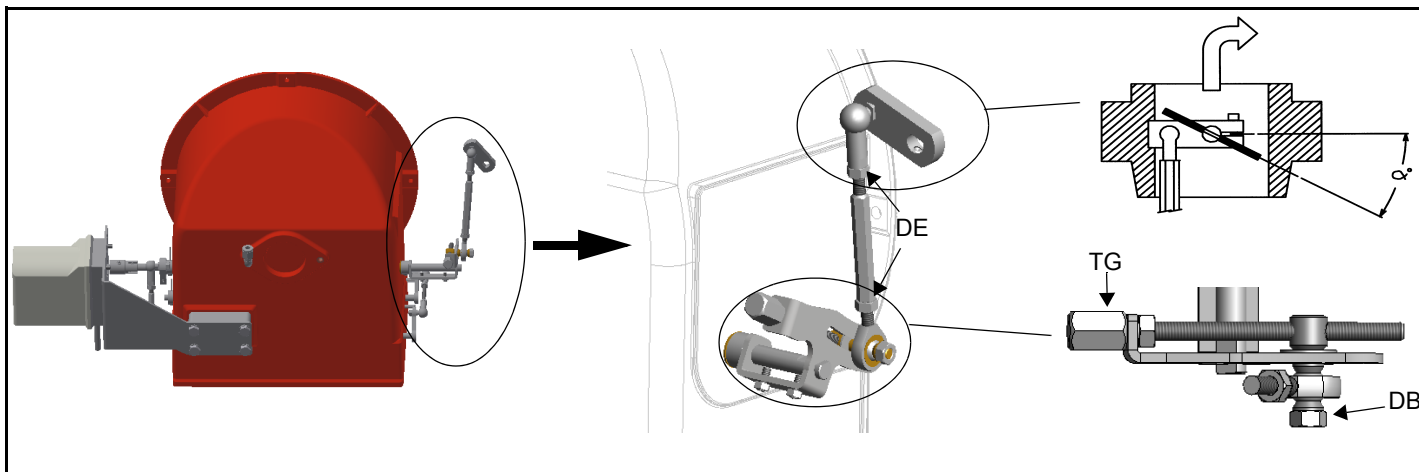
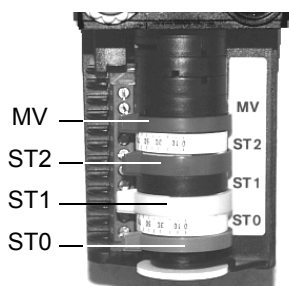


Рис. 15

- Теперь можно перейти к регулировке реле давления.
- Если возникнет необходимость изменения мощности горелки в режиме малого пламени, воздействовать на **кулачок** “малого пламени” сервопривода. Положение кулачка в режиме малого пламени совпадает с положением кулачка розжига горелки. На горелках, оснащенных клапанами МВС кулачок малого пламени не совпадает с кулачком розжига и по этой причине кулачок малого пламени должен быть настроен на 30° больше значения кулачка розжига (касается только горелок с клапанами **МВС**).
- Отключить и вновь включить горелку. Если регулировка была выполнена неправильно, повторить предыдущие пункты настройки.

Berger STA6 B 3.41 (двухступенчатые модели)

Siemens SQN72.2A4Axх (двухступенчатые модели)



Для клапанов DUNGS MB-DLE / Siemens VGD	Berger STA	Siemens SQN72
Положение большого пламени (установить на 90°)	ST2	I (красный)
Положение малого пламени и розжига	ST1	III (оранжевый)
Положение режима выжидания (установить на 0°)	ST0	II (синий)
Не используется	MV	IV (черный)

Примечание: для смещения кулачков сервоприводов воспользоваться:

- Berger STA: в комплекте имеется ключик для смещения кулачков.
- Siemens SQN72: в комплекте имеется ключик для кулачков I и IV, на остальных кулачках - регулировочный винт.

В сервоприводах BERGER STA не предусмотрено ручное управление воздушной заслонкой. На сервоприводах Siemens предусмотрена возможность настройки АВТ/РУЧ (AUTO/MAN - см. фото).

Горелки прогрессивные

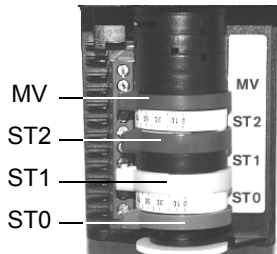
После выполнения всех операций до пункта 8, описанных в параграфе "Процедура регулировки" на странице 22, продолжать действовать следующим образом.

9 установить кулачок малого пламени в соответствие с кулачком большого пламени;

10 Установить термостат **TAB** на минимальную мощность с тем, чтобы сервопривод сработал на закрытие;

На этих сервоприводах не предусмотрено ручное управление воздушной заслонкой. Регулировка кулачков осуществляется при помощи ручного смещения кулачков.

Berger STA12B3.41 (прогрессивные и модулирующие модели) Siemens SQN72.4A4Axх (прогрессивные и модулирующие модели)



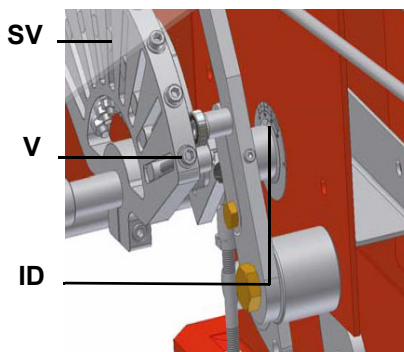
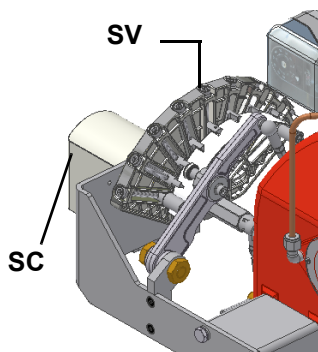
Для клапанов DUNGS MB-DLE / Siemens VGD	Berger STA	Siemens SQN72
Положение большого пламени (установить на 90°)	ST2	I (красный)
Положение малого пламени и розжига	ST1	III (оранжевый)
Положение режима выжидания (установить на 0°)	ST0	II (синий)
Не используется	MV	IV (черный)

Примечание: для смещения кулачков сервоприводов воспользоваться:

- Berger STA12: в комплекте имеется ключик для смещения кулачков.
- Siemens SQN72: в комплекте имеется ключик для кулачков I и IV, на остальных кулачках - регулировочный винт.

В сервоприводах BERGER STA12B3.41 не предусмотрено ручное управление воздушной заслонкой. На сервоприводах Siemens предусмотрена возможность настройки АВТ/РУЧ (AUTO/MAN - см. фото).

- 11 Сместить **кулачок малого пламени** в сторону минимальной мощности, с тем, чтобы сервопривод начал закрываться, до тех пор, пока два подшипничка не совместятся с регулировочным винтом, относящимся к самой низкой точке: закручивать винт **V** для увеличения расхода, откручивать - для уменьшения.
- 12 Вновь сместить кулачок малого пламени в сторону минимальной мощности, повторить все до следующего винта и повторять эти операции, описанные в предыдущем пункте, до тех пор, пока не получите желаемое значение малого пламени.
- 13 Теперь можно перейти к регулировке реле давления (см. стр 25).



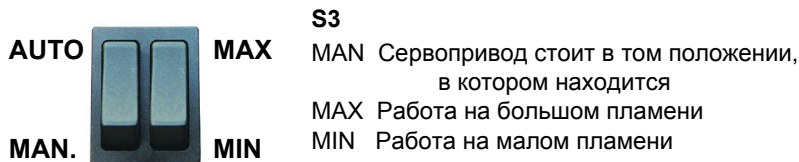
- 14 .Если возникнет необходимость изменения мощности горелки в режиме малого пламени, воздействовать на **кулачок** "малого пламени" сервопривода. На горелках, оснащенных клапанами МВС кулачок малого пламени не совпадает с кулачком розжига и по этой причине кулачок малого пламени должен быть настроен на 30° больше значения кулачка розжига (касается только горелок с клапанами МВС).
- 15 Отключить и вновь включить горелку. Если регулировка была выполнена неправильно, повторить предыдущие пункты настройки.

Горелки модулирующие

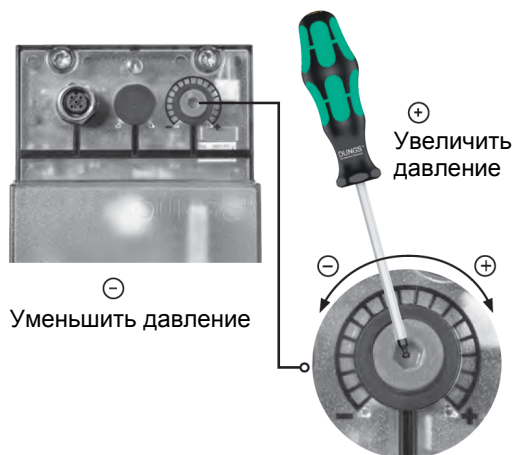
Для регулировки модулирующих горелок использовать селекторный переключатель, имеющийся на контрольной панели горелки (см. рисунок), вместо того, чтобы использовать термостат ТАВ, как было описано в регулировках прогрессивных горелок. Произвести регулировку, как описано в предыдущих параграфах, уделяя внимание использованию **S3**.

Положение селекторного переключателя определяет фазы работы: для того, чтобы вывести горелку в режим большого пламени, установить селекторный переключатель **S3** на MAX, а для того, чтобы на малое пламя - на MIN.

Для того, чтобы повернуть варьируемый сектор, необходимо установить селекторный переключатель **S3** на MAX или MIN, а затем перевести его на MAN.



Для увеличения или уменьшения давления, а следовательно и расхода газа, при помощи отвёртки поворачивайте регулировочный винт VR после снятия заглушки T. При ввинчивании расход газа увеличивается, при отвинчивании - уменьшается. **Multi-Bloc MBE Регулирование VD-R с PS**



Не линейно! Можно устанавливать различные датчики. Давление на выходе в зависимости от диапазона измерения датчика.



Отрегулируйте давление на выходе до значения, указанного производителем горелки или оборудования!



При настройке давления на выходе запрещается достижение или превышение любых опасных условий эксплуатации!

Fig. 16

ВНИМАНИЕ: установка выходного давления регулятора VD-R осуществляется воздействием на регулировочную кольцевую гайку (рис. 10). Положение индикатора на циферблате показывает значение давления на выходе, рассчитанное в процентах от полной шкалы PS датчика (рис. 11).

Ausgangsdruck	MIN	10%	25%	50%	75%	MAX
PS-10/40	4 mbar 0,4 kPa 2 "w.c.	10 mbar 1,0 kPa 4 "w.c.	25 mbar 2,5 kPa 10 "w.c.	50 mbar 5,0 kPa 20 "w.c.	75 mbar 7,5 kPa 30 "w.c.	100 mbar 10,0 kPa 40 "w.c.
PS-50/200	20 mbar 2,0 kPa 8 "w.c.	50 mbar 5,0 kPa 20 "w.c.	125 mbar 12,5 kPa 50 "w.c.	250 mbar 25,0 kPa 100 "w.c.	375 mbar 37,5 kPa 150 "w.c.	500 mbar 50,0 kPa 200 "w.c.

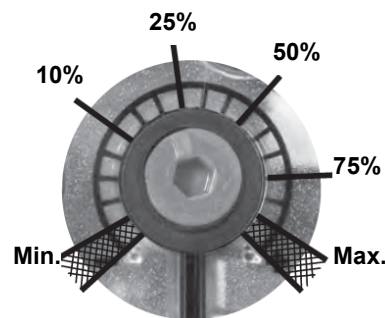


Fig. 17

Настройка положительного давления на выходе в сочетании с PS-10/40 или PS-50/200:

MultiBloc МВЕ Отбор давления

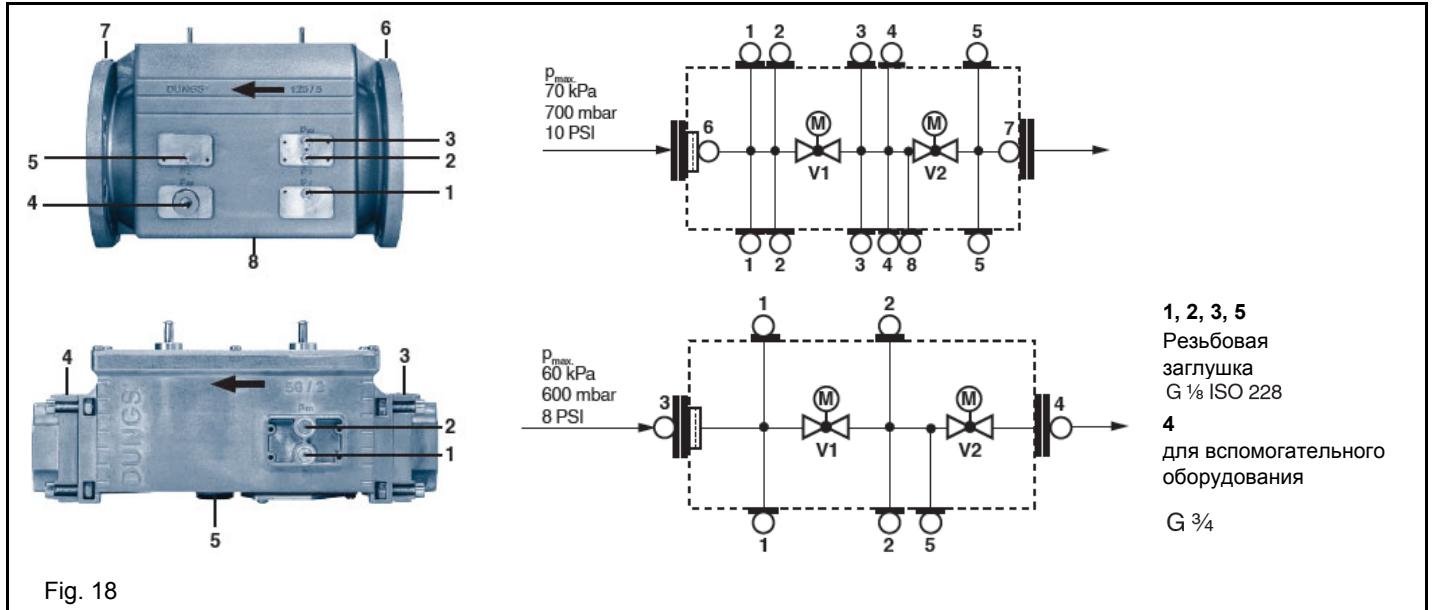


Fig. 18

Регулировка клапанной группы

Мультиблок MB-DLE

Мультиблок - это компактная группа, состоящая из двух клапанов, реле давления газа, стабилизатора давления и газового фильтра. Регулировка расхода газового клапана выполняется при помощи регулятора **RP** после ослабления на несколько оборотов стопорного винта **VB**. При откручивании регулятора **RP** клапан открывается, при закручивании - закрывается. Для регулировки быстрого срабатывания снять колпачок **T**, перевернуть его и вдеть на ось **VR** соответствующим пазом, расположенным сверху. При ввинчивании расход при розжиге уменьшается, при отвинчивании - увеличивается. Не регулируйте винт **VR** при помощи отвёртки. Стабилизатор давления регулируется при помощи винта **VS**, расположенного под крышкой **C**: при ввинчивании давление увеличивается, при отвинчивании - уменьшается.

Н.В.: Винт **VSB** должен сниматься только для замены катушки

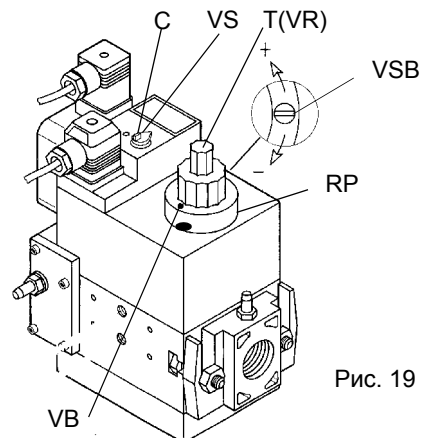


Рис. 19

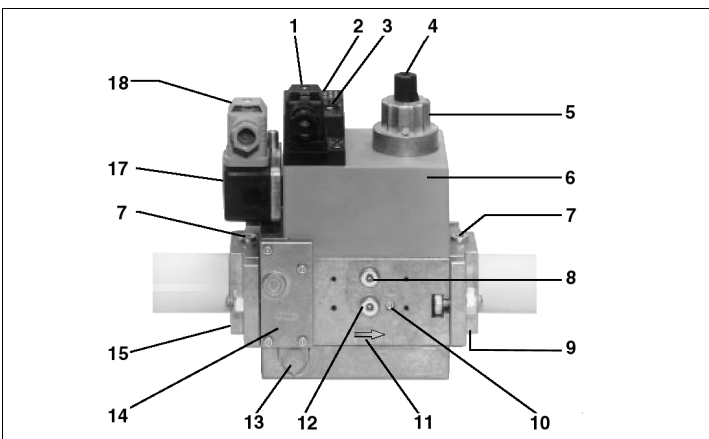


Рис. 20

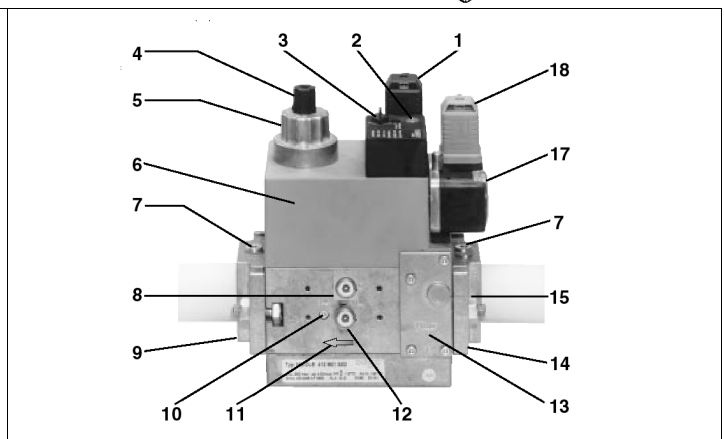


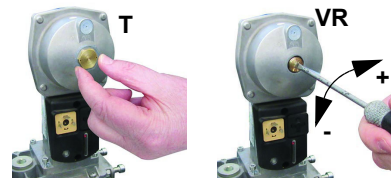
Рис. 21

Условные обозначения

- | | |
|---|---|
| 1 Электрическое подключение клапанов | 9 Фланец на выходе |
| 2 Индикатор работы (опция) | 10 Штуцер соединительного прибора М4 после клапана 2 |
| 3 Заглушка стабилизатора давления | 11 Направление потока газа |
| 4 Крышечка регулирования "старт" | 12 Штуцер соединительного прибора G 1/8 после клапана 1, с обеих сторон |
| 5 Гидравлический тормоз или регулятор расхода | 13 Регулятор давления сбросного штуцера |
| 6 Катушка | 14 Фильтр (под крышкой) |
| 7 Штуцер измерительного прибора G 1/8 | 15 Фланец на входе |
| 8 Штуцер измерительного прибора G 1/8 после клапана 1, с обеих сторон | 17 Реле давления |
| | 18 Электрическое подключение реле давления |

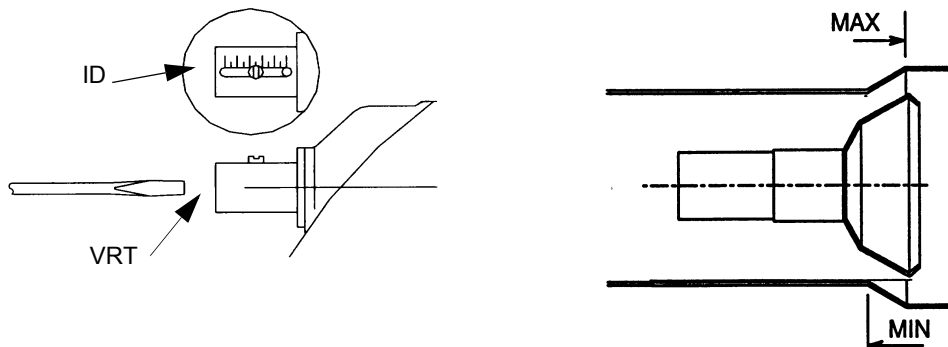
Siemens VGD - Версия с SKP2 (включены стабилизатор)

Для увеличения или уменьшения давления, а следовательно и расхода газа, при помощи отвёртки поворачивайте регулировочный винт VR после снятия заглушки T. При ввинчивании расход газа увеличивается, при отвинчивании - уменьшается.



Регулировка головы сгорания

Горелка на заводе - изготовителе регулируется с головой сгорания, установленной в положение "MAX.", соответствующему максимальной мощности. Для работы на более низкой мощности постепенно сдвигать голову сгорания назад по направлению к положению "MIN.", закручивая винт VRT. Индикатор ID указывает на перемещение головы сгорания.

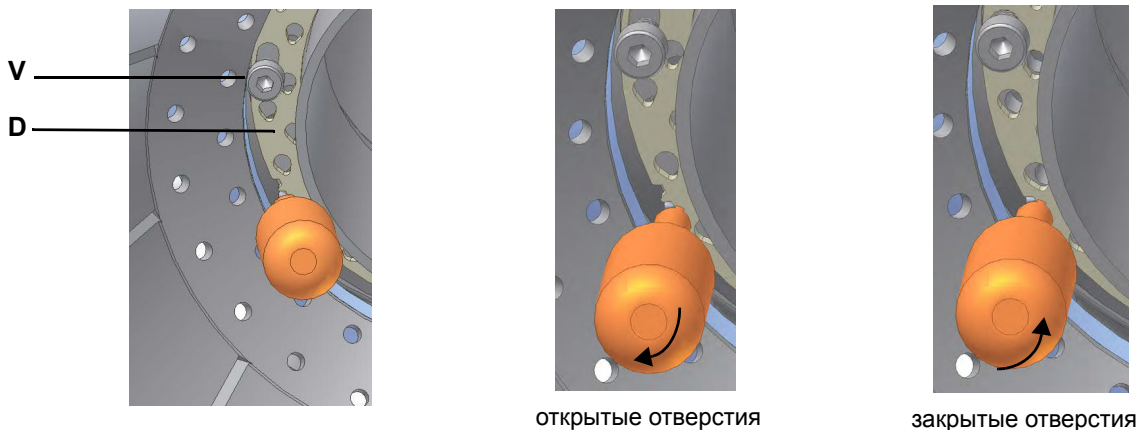


ВНИМАНИЕ! Если меняется положение головы сгорания, необходимо повторить все операции по настройке воздуха и топлива, описанные в предыдущих пунктах

Регулирование потока газа с помощью центральных отверстий в голове сгорания (для работы сжиженного нефтяного газа)

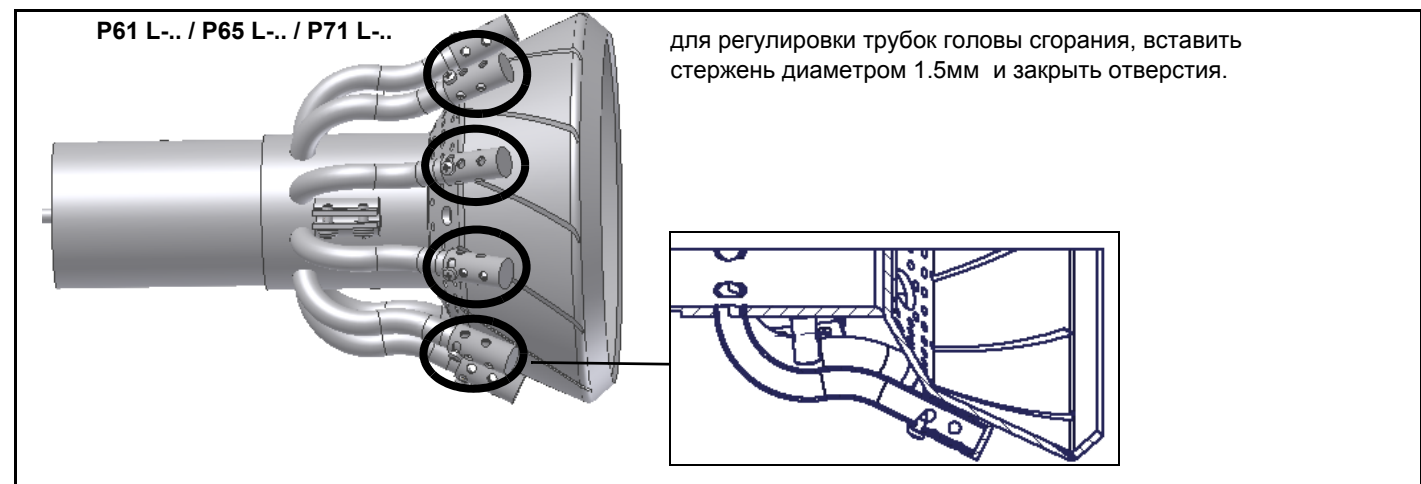
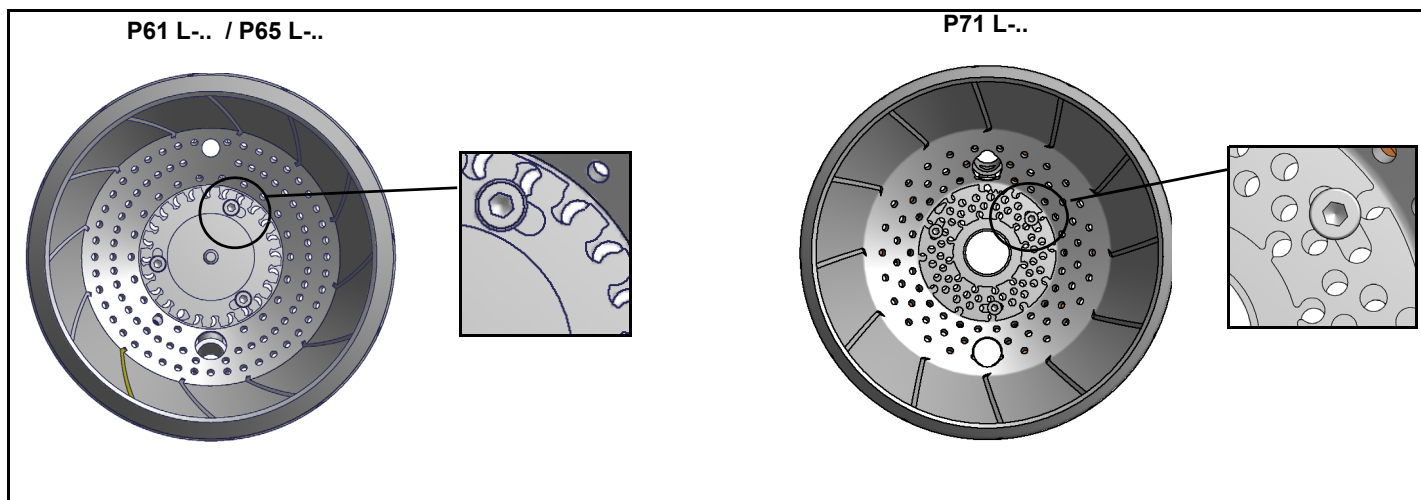
Для того, чтобы отрегулировать поток газа, необходимо частично закрыть отверстия просверленного диска, выполняя следующие процедуры:

- 1 расслабить три винта **V**, которые крепят просверленный диск **D**;
- 2 воздействуя с помощью отвертки на регулировочные вставки просверленного диска, выкрутить его по часовой/против часовой стрелки для того, чтобы открыть/закрыть отверстия;
- 3 по завершении регулировки затянуть винты **V**.



Диск необходимо подрегулировать во время пуска установки.

для регулировки диска, вставить стержень диаметром 1,5мм (P61, P65), 1,4мм (P71), 1,7мм (P73A) в отверстие и закрыть, как указано на последующих рисунках.



Регулировка реле давления

Функцией **реле давления воздуха** является создание безопасности работы электронного блока (блокировка), если давление воздуха не будет соответствовать предусмотренному значению. В случае блокировки, необходимо разблокировать горелку при помощи кнопки разблокировки электронного блока, имеющейся на контрольной панели горелки.

Реле давления газа контролируют давление, чтобы препятствовать работе горелки в тех случаях, когда значение давления не будет соответствовать дозволению диапазону давления.



Регулировка реле максимального давления газа (там, где оно присутствует)

Для настройки действовать следующим образом, в зависимости от места монтажа реле максимального давления:

- снять прозрачную пластмассовую крышку реле давления;
- если реле максимального давления устанавливается перед газовыми клапанами: измерить давление газа в сети без пламени, установить на регулировочном кольце VR, считанное значение, увеличенное на 30%.
- Если же реле максимального давления установлено после группы "регулятор - газовые клапаны", но перед дроссельным клапаном: включить горелку, отрегулировать ее, выполняя процедуры, описанные в предыдущих параграфах. затем, измерить давление газа при рабочем расходе за группой "регулятор - газовые клапаны", но перед дроссельным клапаном; установить на регулировочном кольце VR, считанное значение, увеличенное на 30%.
- Установить на место прозрачную пластмассовую крышку реле давления.

Регулировка реле давления воздуха

Регулировка реле давления воздуха выполняется следующим образом:

- Снять прозрачную пластиковую крышку.
- После выполнения регулировки расхода воздуха и топлива включить горелку.
- При горелке, работающей на малом пламени, медленно поворачивать регулировочное кольцо **VR** (чтобы увеличить давление настройки) по часовой стрелке до тех пор, пока не сработает аварийная блокировка горелки.
- Считать на шкале значение давления и уменьшить его на 15%.
- Повторить цикл запуска горелки, проверяя, что она правильно функционирует.
- Установить на место прозрачную крышку реле давления.

Регулировка реле минимального давления газа

Для калибровки реле давления газа выполните следующие операции:

- Убедиться в том, что фильтр чистый
- Снимите крышку из прозрачного пластика.
- При работающей горелке на максимальной мощности, измерьте давление на штуцере отбора давления реле минимального давления газа.
- Медленно закрывайте ручной отсекающий кран, находящийся перед реле давления (см. график монтажа газовых рампы), вплоть до снижения давления на 50% от значения считанного ранее. Убедитесь, что значение CO в уходящих газах не увеличилось: если значение CO выше нормативных значений, открывайте медленно отсекающий клапан, пока значение не снизится до вышеуказанного значения.
- Убедитесь, что горелка работает нормально.
- Вращайте регулировочное кольцо реле давления по часовой стрелке (для увеличения давления), вплоть до отключения горелки.
- Полностью откройте ручной отсекающий клапан.
- Установите на место прозрачную крышку.

Регулировка реле максимального давления газа (там, где оно присутствует)

Для настройки действовать следующим образом, в зависимости от места монтажа реле максимального давления:

- снять прозрачную пластмассовую крышку реле давления;
- если реле максимального давления устанавливается перед газовыми клапанами: измерить давление газа в сети без пламени, установить на регулировочном кольце VR, считанное значение, увеличенное на 30%.
- Если же реле максимального давления установлено после группы "регулятор - газовые клапаны", но перед дроссельным клапаном: включить горелку, отрегулировать ее, выполняя процедуры, описанные в предыдущих параграфах. затем, измерить давление газа при рабочем расходе за группой "регулятор - газовые клапаны", но перед дроссельным клапаном; установить на регулировочном кольце VR, считанное значение, увеличенное на 30%.
- Установить на место прозрачную пластмассовую крышку реле давления.

ЧАСТЬ IV: ОБСЛУЖИВАНИЕ

Необходимо, хотя бы раз в год, выполнять нижеуказанные операции по уходу за горелкой. В случае сезонной работы горелки, рекомендуется выполнять профилактику в конце каждого отопительного сезона; в случае же непрерывной работы необходимо выполнять профилактику через каждые 6 месяцев.



ВНИМАНИЕ! ВСЕ РАБОТЫ НА ГОРЕЛКЕ ДОЛЖНЫ ВЫПОЛНЯТЬСЯ С РАЗОМКНУТЫМ ГЛАВНЫМ ВЫКЛЮЧАТЕЛЕМ И ПРИ ПОЛНОСТЬЮ ЗАКРЫТЫХ РУЧНЫХ ОТСЕЧНЫХ ТОПЛИВНЫХ КРАНАХ. ВНИМАНИЕ: ВНИМАТЕЛЬНО ПРОЧИТАЙТЕ ПРЕДУПРЕЖДЕНИЯ В НАЧАЛЕ ИНСТРУКЦИЙ.

ПЕРИОДИЧЕСКИ ВЫПОЛНЯЕМЫЕ ОПЕРАЦИИ

- При отключенной горелке убедиться в том, что газовый счетчик не работает. В том случае, если он работает, найти источники возможной утечки.
- Проверить степень чистоты крыльчатки. Почистить крыльчатку, используя исключительно сухую щетку. При необходимости снять с вала двигателя крыльчатку и промыть ее, используя некоррозивные чистящие вещества. Примечание: Перед тем, как снять крыльчатку, снять размеры относительно оси двигателя, с тем, чтобы впоследствии установить крыльчатку точно на свое место.
- Проверить степень чистоты всех частей горелки, находящихся в контакте с воздухом горения (воздушный короб, защитная решетка и «улитка»), а также чтобы они не имели никаких препятствий для свободного прохождения потока воздуха. Почистить эти части, используя, если есть возможность сжатый воздух, или же сухой щеткой или ветошью. При необходимости помыть, используя некоррозивные чистящие вещества.
- Проверить сопло. Примечание: сопло надлежит замене при наличии очевидного повреждения или аномальных отверстий. Небольшие деформации, которые не влияют на процесс горения, приемлемы.
- Прокладка между горелкой и котлом. Проверить состояние прокладки. При необходимости заменить.
- Двигатель вентилятора: Не требуется никакой особой профилактики. В случае аномального шума во время работы, проверить состояние подшипников и, при необходимости, заменить их или же заменить полностью двигатель.
- Проверить и почистить картридж газового фильтра; заменить его, если необходимо.
- Разобрать, проверить и почистить голову сгорания
- Проверить запальные электроды, почистить, при необходимости подправить или заменить их
- Проверить контрольный электрод/фотоэлемент (в зависимости от модели горелки), почистить его, при необходимости подправить или заменить.
- Почистить и смазать рычажные и вращающиеся части горелки.
- Примечание: Примерно каждые 2 месяца или реже, в зависимости от случаев, проводить уборку помещения, в котором находится горелка.
- Избегать оставлять в помещении, где находится горелка, бумагу, целлофановые пакеты и т.д. Эти предметы могут всасываться горелкой и создавать проблемы при ее работе.
- Убедиться, что все вентиляционные отверстия помещения не имеют загрязнений, препятствующих прохождению воздуха.

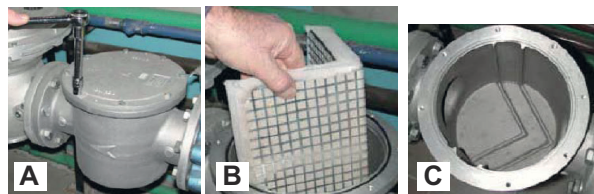


ВНИМАНИЕ: если во время обслуживания горелки понадобится разобрать газовую рампу, снять с нее компоненты, не забудьте впоследствии, установив их обратно на место, произвести тест на герметичность, согласно требований действующих нормативов! Демонтируйте, проверьте и почистьте головку сгорания.

Техническое обслуживание газового фильтра

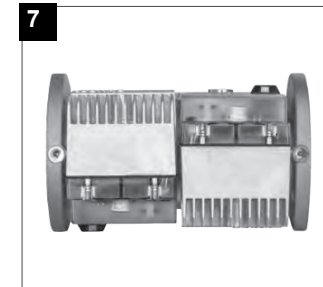
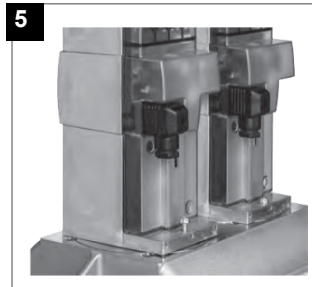
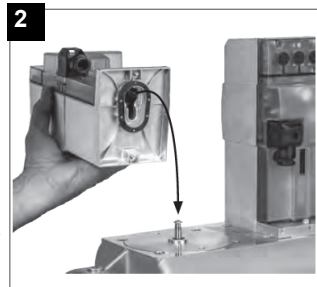
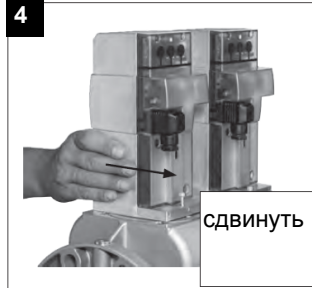
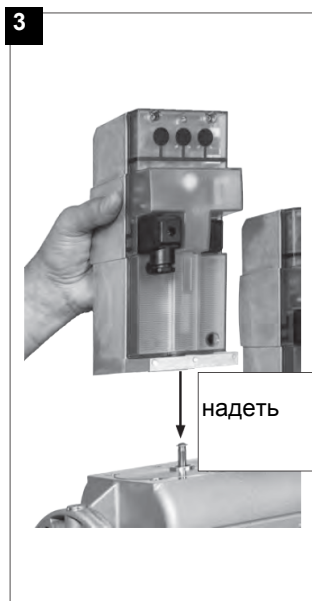
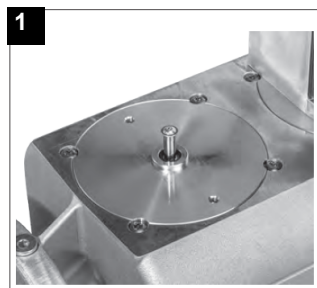
Для того, чтобы почистить или заменить фильтр, действовать следующим образом:

- 1 Снять крышку, открутив крепежные винты (А);
- 2 снять фильтрующий картридж (В), почистить с водой и мылом, продуть сжатым воздухом (или заменить его, если необходимо)
- 3 установить картридж в первоначальное положение, убедившись, что он лег на соответствующие направляющие и не имеется препятствий для монтажа крышки;
- 4 убедившись, что прокладка легла в соответствующую выемку (С), закрыть крышку и закрепить ее винтами (А).



ВНИМАНИЕ: прежде, чем открывать фильтр, необходимо закрыть впереди стоящий отсечной клапан газа и выпустить из него оставшийся газ; убедиться, что внутри него не осталось газа под давлением.

MultiBloc MBEMultiBloc VD Монтаж



1. Надеть VD на VB, рис. 2+3.

2. Сдвинуть VD вперед до упора, рис. 4.

3. Прикрутить VD двумя винтами M5 соответственно, макс. 5 Нм/44 in. lb, рис. 5/6.

4. VD можно монтировать, развернув на 180°, рис. 7.

Снятие головы сгорания

Тип P61

- Снять крышку C.
- Отвинтить 2 винта S, которые удерживают в нужном положении индикатор, и затем вынуть узел VRT, чтобы освободить нарезной шток AR.
- Отвинтить винты V, которыми крепится газовый коллектор G, и извлечь полностью узел, как указано на рисунке.

Примечание: чтобы снова установить на место голову сгорания, выполнить в обратном порядке вышеописанные операции, обращая особое внимание на правильное положение кольца-прокладки OR.

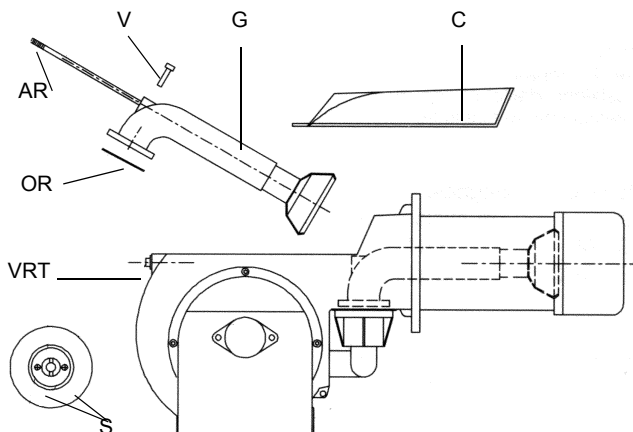


Рис. 22

Тип P65 / P71

- Снять крышку C.
- Отвинтить винты V, которыми крепится газовый коллектор G, и извлечь полностью узел, как указано на рисунке.

Примечание: чтобы снова установить на место головку сгорания, выполните в обратном порядке вышеописанные операции, обращая особое внимание на правильную установку кольца-прокладки OR.

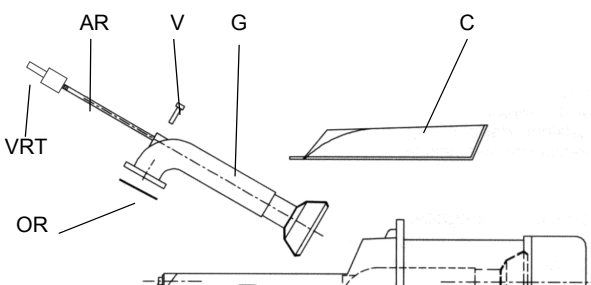


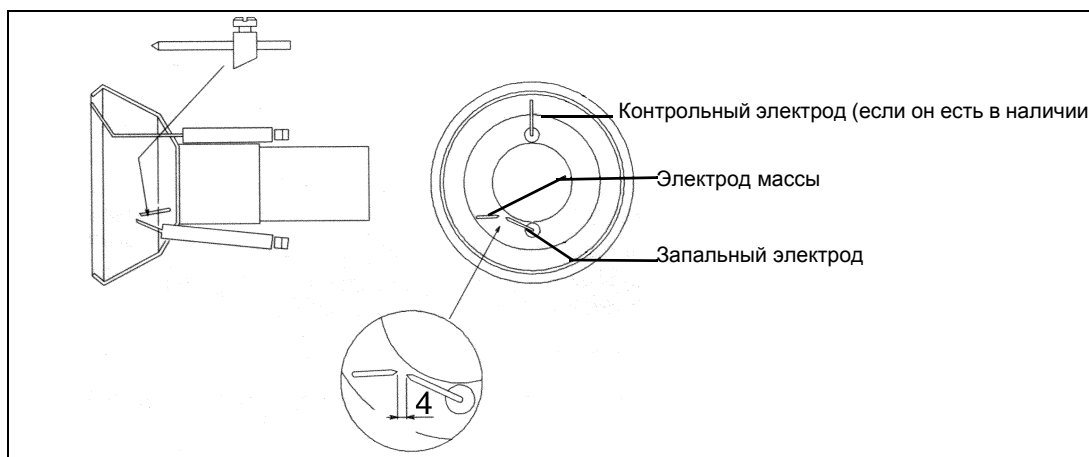
Рис. 23

Регулировка положения электродов

ПРИМЕЧАНИЕ: Проверка запального и контрольного электродов выполняется после демонтажа головы сгорания.



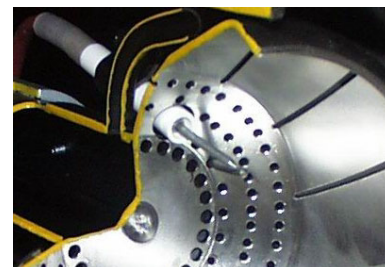
ВНИМАНИЕ: чтобы не подвергать риску работу горелки, избегать контакта запальных и контрольных электродов с металлическими частями горелки (голова сгорания, сопло и т.д.). Проверять положение электродов каждый раз после выполнения каких-либо работ на голове сгорания.



Замена электродов



ВНИМАНИЕ: чтобы не подвергать риску работу горелки, избегать контакта запальных и контрольных электродов с металлическими частями горелки (голова сгорания, сопло и т.д.). Проверять положение электродов каждый раз после выполнения каких-либо работ на голове сгорания.



Для замены электродов действовать следующим образом:

- 1 снять крышку;
- 2 отсоединить кабели от электродов;
- 3 ослабить винты, фиксирующие электроды;
- 4 снять электроды и заменить их, соблюдая расстояния, данные в предыдущем параграфе.

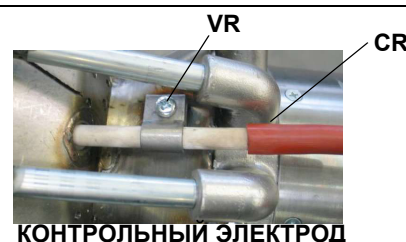
Замена контрольного электрода (если он есть в наличии)



ВНИМАНИЕ: чтобы не подвергать риску работу горелки, избегать контакта запальных и контрольных электродов с металлическими частями горелки (голова сгорания, сопло и т.д.). Проверять положение электродов каждый раз после выполнения каких-либо работ на голове сгорания.

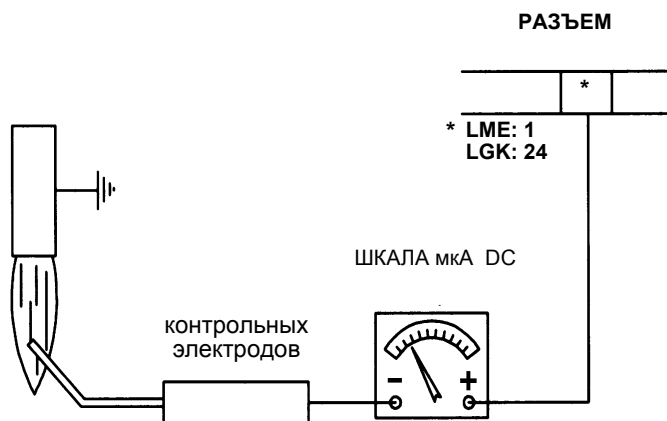
Для замены контрольного электрода действовать следующим образом:

- 1). снять крышку;
- 2). отсоединить кабели CR от электрода;
- 3). ослабить винт VR блокировочной опоры электрода
- 4) вынуть электроды и заменить их, соблюдая отметки, изображенные на рисунке;



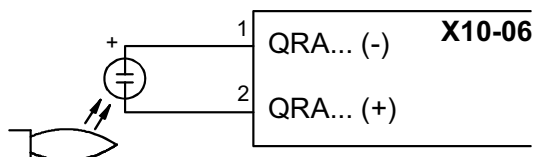
Проверка тока у контрольного электрода или фотозлемента

Чтобы проверить ток у контрольного электрода или фотозлемента, следуйте схемам на или Рис. Если электрический импульс ниже указанного значения, проверьте положение контрольного электрода или фотозлемента, электрические соединения и, при необходимости, замените электрод или фотозлемент.



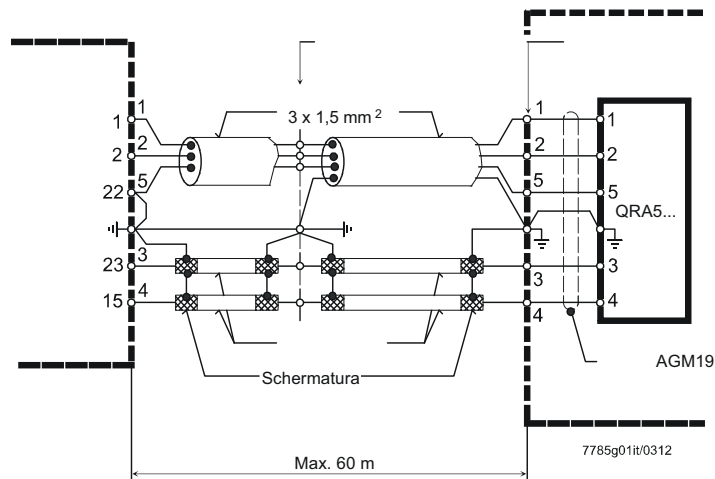
Электронный блок контроля пламени	Минимальный электрический импульс у контрольного электрода
Siemens LME21-22	3 μ A
LGK	12 μ A

Модель электронного блока	Датчик пламени	Минимальный сигнал детектирования
Siemens LMV2x/3x	QRA	70 μ A (интенсивность пламени >24%)



Только для P71 на сжиженном газе:

Проверка тока у контрольного электрода с фотоэлементом (LME) (Сжиженный газ)



Legenda A Amperometro
 RAR9... Rivelatore con fotocellula al silicio
 ION Sonda di ionizzazione

Эксплуатация горелочного устройства по завершению срока службы

- Назначенный срок службы горелки (при правильном периодическом обслуживании): 20 лет.
- По истечении срока службы горелки необходимо произвести техническую диагностику горелки, и в случае необходимости выполнить капитальный ремонт.
- Критерии предельных состояний: состояние горелки считается предельным, если из-за несоответствия ее требованиям безопасности или снижения работоспособности нецелесообразна или технически невозможна ее дальнейшая эксплуатация.
- Решение о прекращении эксплуатации, списании и утилизации принимает Владелец исходя из фактического состояния оборудования и затрат на ремонт.
- Использование горелки не по назначению после окончания срока службы категорически запрещено.

Сезонная остановка

Для того, чтобы отключить горелку на летний период, действовать следующим образом:

- 1 перевести главный выключатель в положение OFF (отключено)
- 2 отсоединить линию электрического питания
- 3 перекрыть кран подачи топлива на распределительной линии

Утилизация горелки

В случае утилизации горелки - выполнить процедуры, предусмотренные действующими нормативами по утилизации материалов.

ЭЛЕКТРОСХЕМЫ

См. прилагаемые схемы.

ВНИМАНИЕ:

- 1 - Электропитание 230 / 400 В 50 Гц 3N переменного тока
- 2 - Не поменяйте местами фазу и нейтраль
- 3 - Обеспечьте надежное заземление горелки

ТАБЛИЦА ВОЗМОЖНЫХ НЕПОЛАДОК И ИХ УСТРАНЕНИЙ Работа на газе

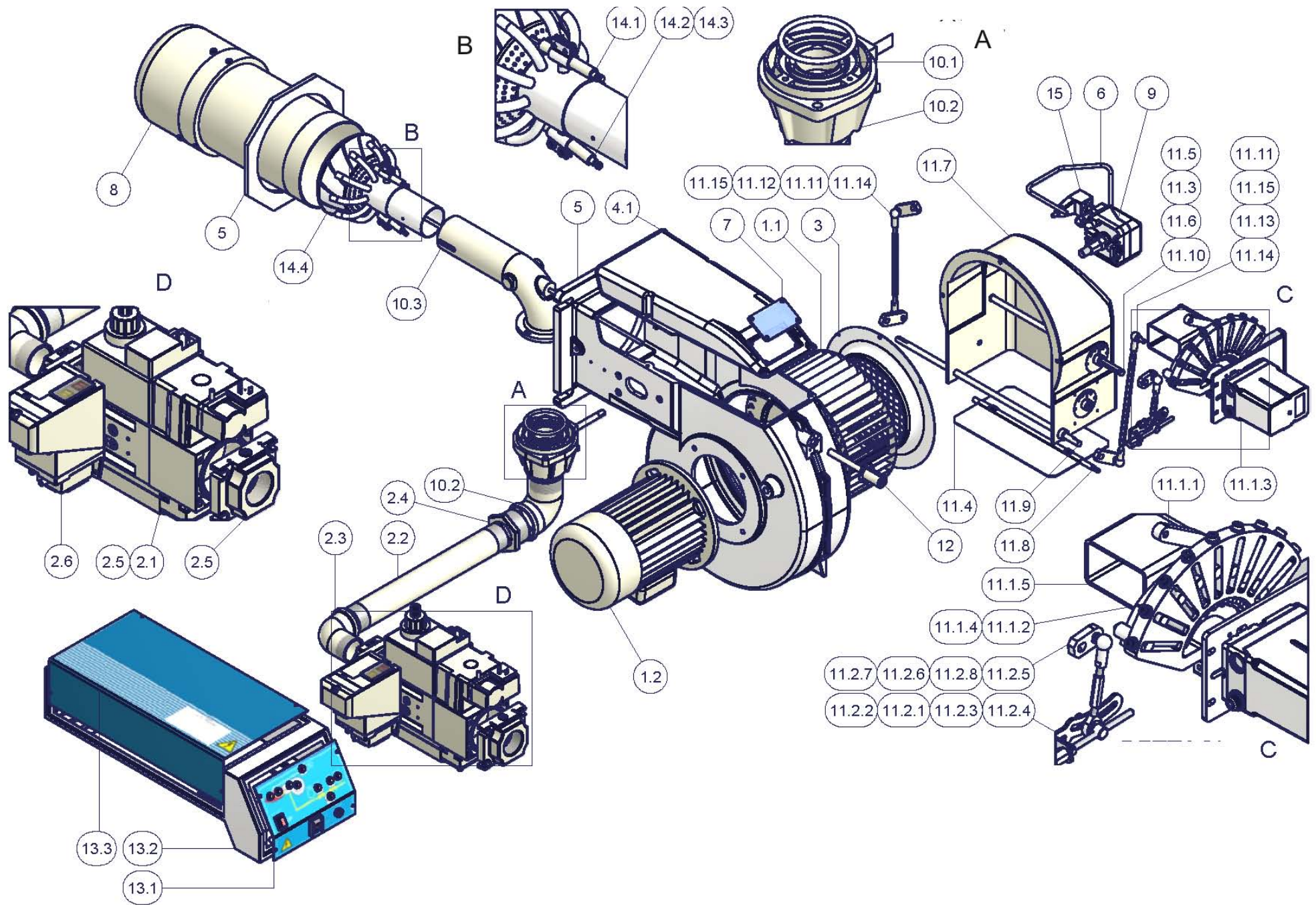
ГОРЕЛКА НЕ ЗАПУСКАЕТСЯ	* Отсутствует электрическое питание	* Подать электропитание
	* Разомкнут главный выключатель	* Замкнуть выключатель
	* Термостаты разомкнуты	* Проверить настройку и соединения термостатов
	* Плохо настроен термостат или он вышел из строя	* Вновь настроить или заменить термостат
	* Отсутствует давление газа	* Дать давление
	* Устройства безопасности разомкнуты (ручной ввод предохранительного термостата, реле давления и др.)	* Сбросить блокировку защитных устройств, подождать пока котел достигнет требуемой температуры и затем проверить работу защитных устройств.
	* Вышли из строя плавкие предохранители	* Заменить плавкие предохранители. Проверить поглощаемый ток.
	* Контакты термореле вентилятора разомкнуты (только для трехфазных)	* Замкнуть контакты и проверить поглощаемый ток.
	* Заблокирован электронный блок контроля пламени горелки	* Разблокировать и проверить работу.
	* Вышел из строя блок контроля пламени горелки.	* Заменить блок контроля пламени
УТЕЧКИ ГАЗА: ГОРЕЛКА ЗАБЛОКИРОВАНА (НЕТ ПЛАМЕНИ)	* Слишком низкий расход газа	* увеличить расход * проверить чистоту газового фильтра * проверить открытие дроссельного клапана, когда горелка запускается
	* Запальный электрод разряжается в землю или он загрязнен, или вышел из строя	* Почистить или заменить электрод
	* Плохая настройка электродов	* Проверить положение электродов на основании чертежей инструкций
	* Повреждены электрические провода розжига	* Заменить провода
	* Плохо подсоединены провода к трансформатору или к электродам	* Выполнить правильно подсоединения
	* Поврежден запальный трансформатор	* Заменить трансформатор
ГОРЕЛКА ЗАБЛОКИРОВАНА ПРИ НАЛИЧИИ ПЛАМЕНИ	* Неправильно настроен фотоэлемент	* Отрегулировать или заменить фотоэлемент
	* Вышел из строя фотоэлемент	* Проверить кабели
	* Повреждены кабели или фотоэлемент	* Проверить кабели
	* Вышел из строя блок контроля пламени	* Заменить электронный блок контроля пламени
	* Перепутаны местами фаза и нейтраль	* Исправить соединения
	* Нет заземления или оно повреждено	* Проверить заземление
	* напряжение на нейтрали	* Снять напряжение с нейтрали
	* Слишком маленькое пламя (вызвано недостатком газа)	* Отрегулировать расход газа * Проверить чистоту газового фильтра
* Избыток воздуха	* Отрегулировать расход воздуха	
ГОРЕЛКА ПРОДОЛЖАЕТ ОСУЩЕСТВЛЯТЬ ПРОДУВКУ	* Поврежден электронный блок контроля пламени	* Заменить электронный блок контроля пламени
	* Поврежден сервопривод воздуха	* Заменить сервопривод
ГОРЕЛКА ВЫПОЛНЯЕТ ПРОЦЕДУРЫ БЕЗ РОЗЖИГА ГОРЕЛКИ	* Реле давления воздуха повреждено или плохо подсоединено	* Проверить работоспособность и подключение реле давления воздуха
	* Поврежден электронный блок контроля пламени	* Заменить электронный блок контроля пламени
ГОРЕЛКА БЛОКИРУЕТСЯ ИЗ-ЗА ОТСУТСТВИЯ РАСХОДА ГАЗА	* Не открываются газовые клапаны	* Проверить напряжение на клапанах; если необходимо, заменить электронный блок контроля пламени * Проверить, что давление газа не слишком высокое, чтобы не позволить клапанам открыться
	* Газовые клапаны полностью закрыты	* Открыть клапаны
	* Регулятор давления слишком закрыт	* Отрегулировать регулятор
	* Дроссельный клапан слишком закрыт	* Открыть дроссельный клапан
	* Реле максимального давления разомкнуто (если присутствует)	* Проверить соединения и работоспособность
	* Реле давления воздуха не замыкает нормально открытый контакт (NA)	* Проверить соединения * Проверить работоспособность реле давления
ГОРЕЛКА БЛОКИРУЕТСЯ И В ОКОШКЕ БЛОКА ПОЯВЛЯЕТСЯ БУКВА "P" (только для моделей Siemens & Staefa)	* Неправильно подсоединено реле давления воздуха	* Проверить соединения
	* Поврежден воздушный вентилятор	* Заменить двигатель
	* Отсутствует питание	* Восстановить подачу электропитания
	* Слишком закрыта воздушная заслонка	* Отрегулировать положение воздушной заслонки
	* Оборван контур улавливания пламени	* Проверить соединения
ГОРЕЛКА БЛОКИРУЕТСЯ ВО ВРЕМЯ НОРМАНОЙ РАБОТЫ		* Проверить фотоэлемент
	* Поврежден электронный блок контроля пламени	* Заменить электронный блок контроля пламени
	* Реле максимального давления повреждено или плохо настроено	* Настроить правильно или заменить реле давления
ПРИ ЗАПУСКЕ ГОРЕЛКА ОТКРЫВАЕТ НА НЕКОТОРОЕ ВРЕМЯ КЛАПАНЫ, ПОВТОРЯЕТ ЦИКЛ ПРОДУВКИ СНАЧАЛА	* Реле давления газа плохо настроено	* Правильно отрегулировать реле давления газа
	* Газовый фильтр загрязнен	* Почистить газовый фильтр
	* Регулятор газа настроен на слишком низкое значение или поврежден	* Настроить правильно или заменить регулятор
ГОРЕЛКА ОСТАНОВЛИВАЕТСЯ ВО ВРЕМЯ РАБОТЫ БЕЗ ПЕРЕКЛЮЧЕНИЯ СО СТОРОНЫ ТЕРМОСТАТОВ	* Контакты термореле вентилятора разомкнуты	* Замкнуть контакты и проверить значения * Проверить ток поглощения
НЕ ЗАПУСКАЕТСЯ ДВИГАТЕЛЬ ВЕНТИЛЯТОРА	* Вышла из строя внутренняя обмотка двигателя	* Заменить обмотку или полностью весь двигатель
	* Поврежден выключатель двигателя вентилятора	* Заменить выключатель
	* Повреждены плавкие предохранители (только трехфазные)	* Заменить плавкие предохранители и проверить ток поглощения
ГОРЕЛКА НЕ ПЕРЕХОДИТ В РЕЖИМ БОЛЬШОГО ПЛАМЕНИ	* Термостат большого-малого пламени плохо настроен или поврежден	* Правильно настроить или заменить термостат
	* Плохо настроен кулачок сервопривода	* Правильно настроить кулачок сервопривода
ИНОГДА СЕРВОПРИВОД ПОВОРАЧИВАЕТСЯ В НЕПРАВИЛЬНОМ НАПРАВЛЕНИИ	* Поврежден конденсатор сервопривода	* Заменить конденсатор

ДЕТАЛИРОВОЧНЫЙ ЧЕРТЕЖ ГОРЕЛКИ

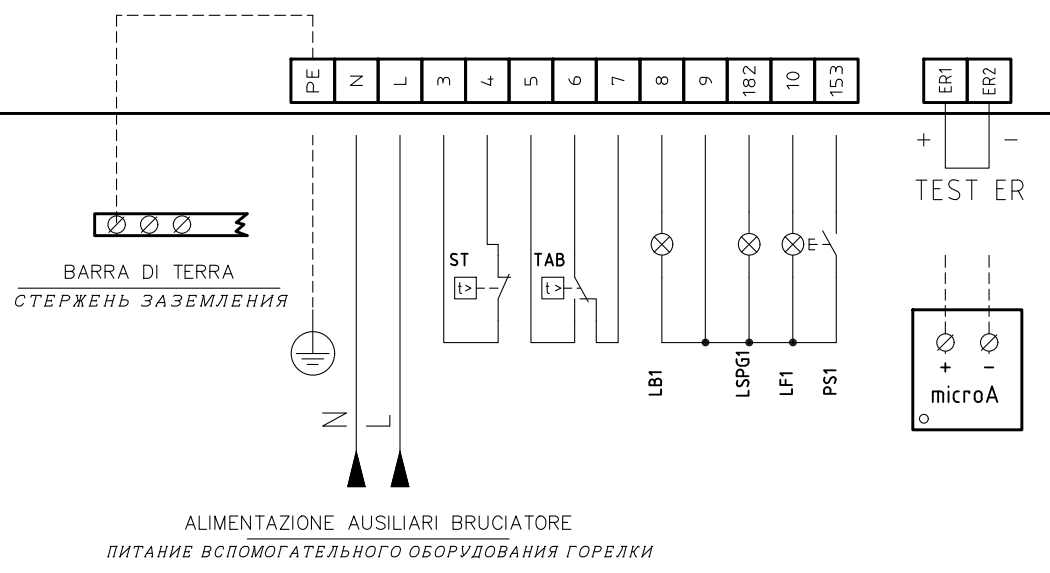
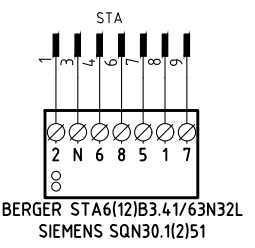
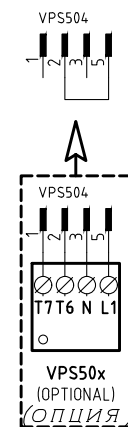
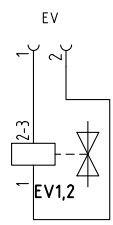
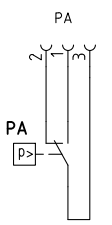
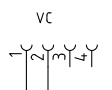
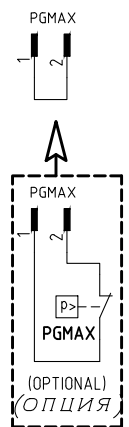
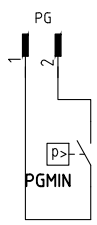
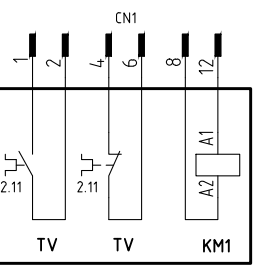
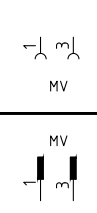
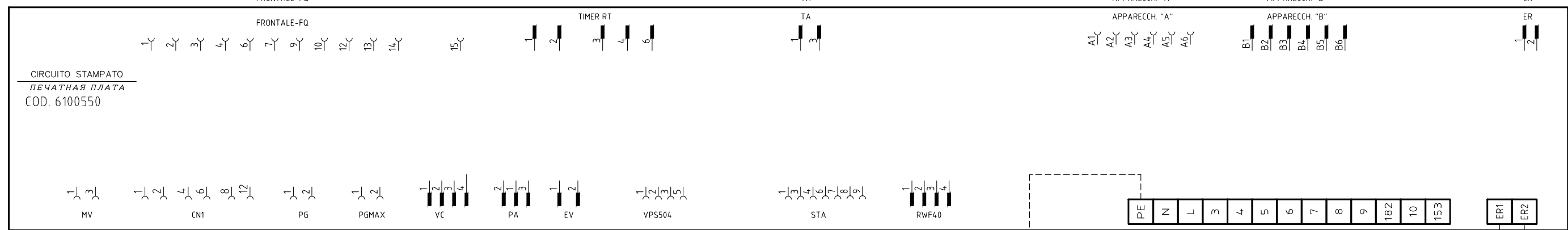
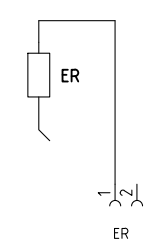
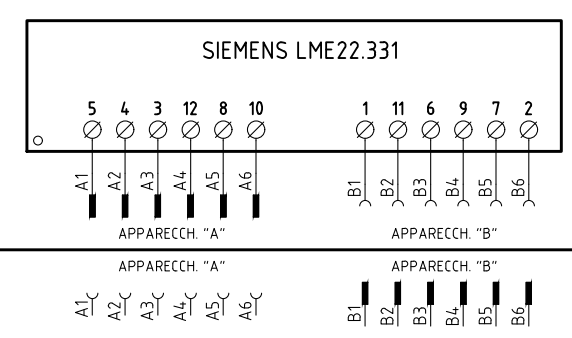
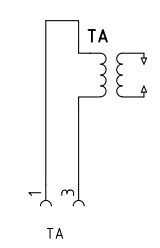
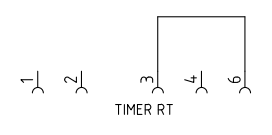
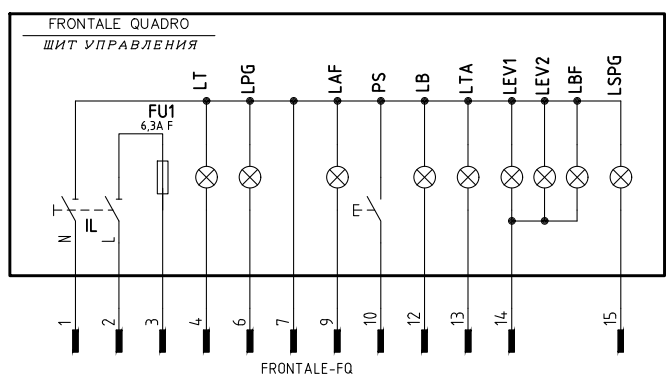
Р61 - Р65 - Р71

ПОЗ	НАЗВАНИЕ
1.1	КРЫЛЬЧАТКА ВЕНТИЛЯТОРА
1.2	ЭЛЕКТРОДВИГАТЕЛЬ
2.1	ГРУППА КЛАПАНОВ
2.2	ТРУБА С РЕЗЬБОЙ
2.3	КОЛЕНО
2.4	ПЕРЕХОДНИК С НАР/ВНУТ. РЕЗЬБОЙ
2.5	ФЛАНЕЦ КЛАПАННОЙ ГРУППЫ
2.6	БЛОК КОНТРОЛЯ ГЕРМЕТИЧНОСТИ
3	СРЕЗАННЫЙ КОНУС ПОДАЧИ ВОЗДУХА
4	УЛИТКА
4.1	КОЖУХ
5	ПРОКЛАДКА
6	ТРУБКА РЕЛЕ ДАВЛЕНИЯ ГАЗА
7	СТЕКЛО ИЗ ПЛЕКСИГЛАСА
8	СОПЛО
9	РЕЛЕ ДАВЛЕНИЯ ВОЗДУХА
10.1	КОЛЬЦО OR
10.2	ДРОССЕЛЬНЫЙ КЛАПАН
10.3	КОЛЛЕКТОР ГАЗОВЫЙ
11.1.1	РЫЧАЖНАЯ ПЕРЕДАЧА В КОМПЛЕКТЕ
11.1.2	ВАРЬИРУЕМЫЙ СЕКТОР БОЛЬШОЙ ШЕСТИГРАННЫЙ
11.1.3	СЕРВОПРИВОД
11.1.4	СОЕДИНИТЕЛЬНЫЙ РАЗЪЕМ СЕРВОПРИВОДА
11.1.5	КРОНШТЕЙН В СБОРЕ
11.2.1	РЕГУЛИРОВОЧНАЯ ГАЙКА КУЛАЧКА РЕГУЛИРОВАНИЯ ВОЗДУХА
11.2.2	ВИНТ КУЛАЧКА РЕГУЛИРОВАНИЯ ВОЗДУХА
11.2.3	ВИНТ РЕГУЛИРОВАНИЯ КУЛАЧКА

ПОЗ	НАЗВАНИЕ
11.2.4	ПЕРЕДАЧА КУЛАЧКА РЕГУЛИРОВАНИЯ ВОЗДУХА
11.2.5	ШАТУН
11.2.6	АНКЕРНЫЙ БОЛТ
11.2.7	ШАРНИРНОЕ СОЕДИНЕНИЕ
11.2.8	ШАРНИРНОЕ СОЕДИНЕНИЕ ДЛЯ АНКЕРА
11.3	ТАБЛИЧКА ИНДИКАТОРА
11.4	ЗАСЛОНКА ВНУТРЕННЯЯ ВОЗДУШНАЯ
11.5	ВТУЛКА ИНДИКАТОРА
11.6	ВТУЛКА
11.7	КОРОБКА
11.8	ШТОК ЗАСЛОНКИ
11.9	ШТОК ПЕРЕДАЧИ ДРОССЕЛЬНОГО КЛАПАНА
11.10	ШТОК СЕРВОПРИВОДА
11.11	ШАТУН
11.12	АНКЕРНЫЙ БОЛТ
11.13	АНКЕРНЫЙ БОЛТ
11.14	ШАРНИРНОЕ СОЕДИНЕНИЕ
11.15	ШАРНИРНОЕ СОЕДИНЕНИЕ ДЛЯ АНКЕРА
12	ВИНТЫ РЕГУЛИРОВОЧНЫЕ ГОЛОВКИ В СБОРЕ
13.1	ЛИЦЕВАЯ ПАНЕЛЬ С ЭЛЕКТРИЧЕСКИМИ КАБЕЛЯМИ
13.2	ЭЛЕКТРОЩИТ М ДЛЯ ПЛАТЫ
13.3	КРЫШКА ЭЛЕКТРОЩИТА М
14.1	КОНТРОЛЬНЫЙ ЭЛЕКТРОД
14.2	ЗАПАЛЬНЫЙ ЭЛЕКТРОД
14.3	ЭЛЕКТРОД ЗАЗЕМЛЕНИЯ
14.4	ГОЛОВКА СГОРАНИЯ
15	СОЕДИНИТЕЛЬНЫЙ РАЗЪЕМ ЧЕРНО-ЗЕЛЕНЫЙ



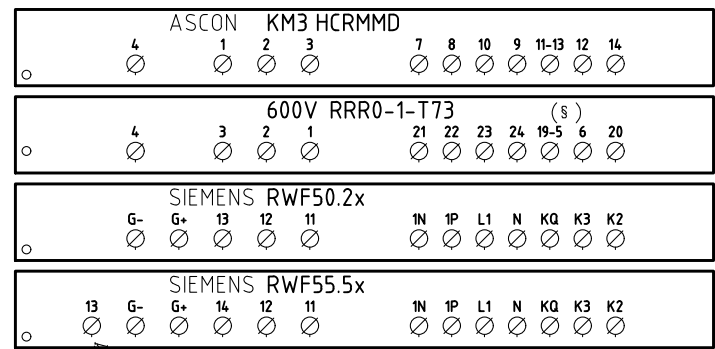
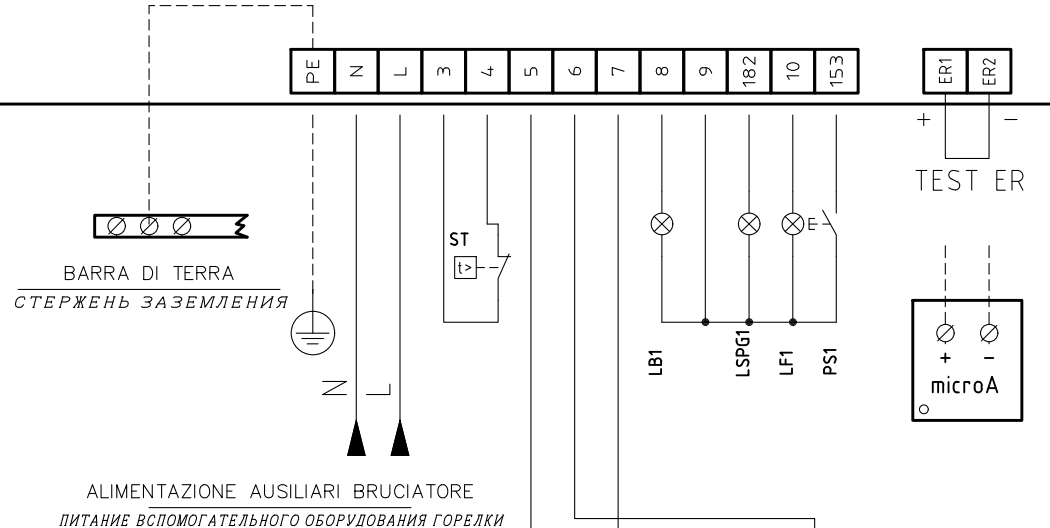
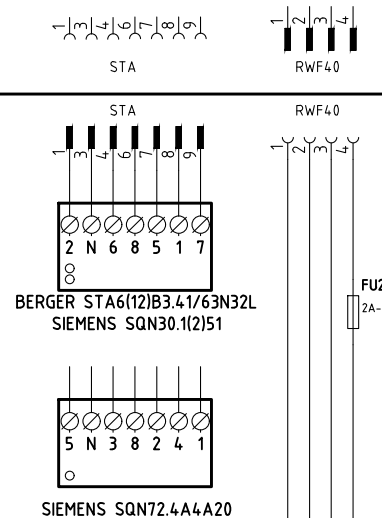
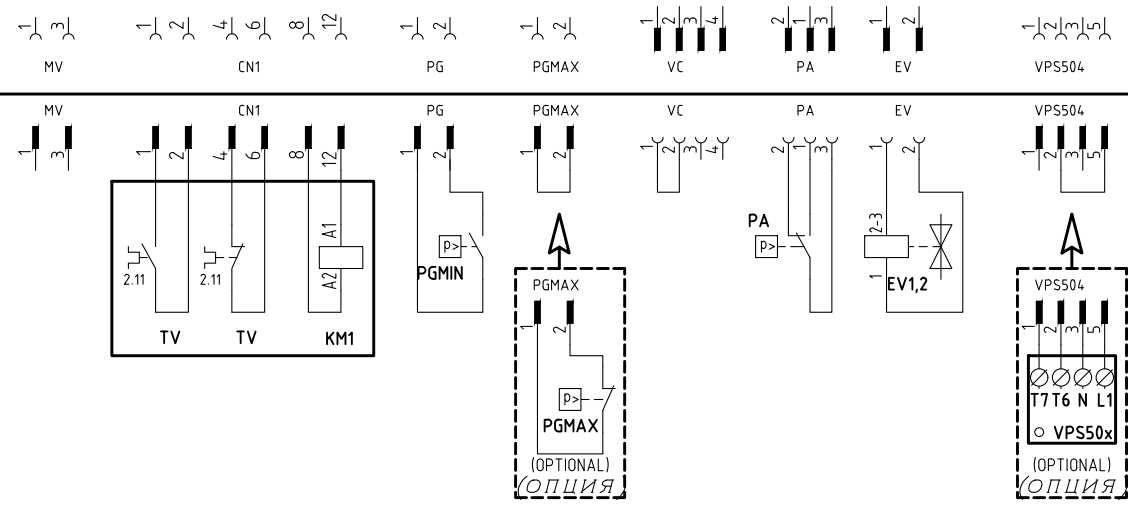
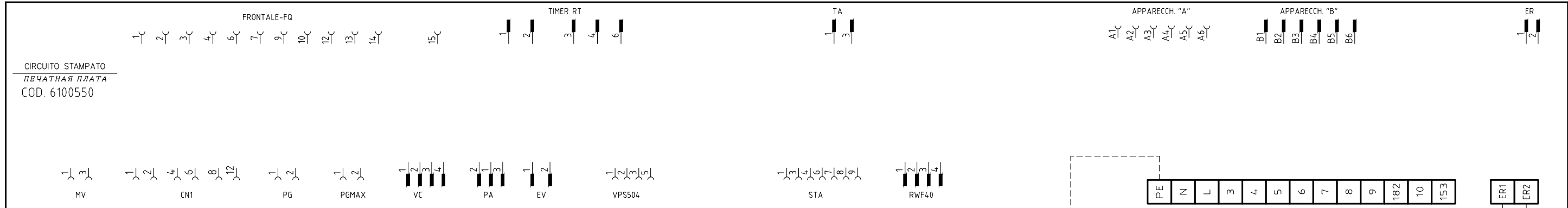
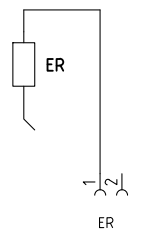
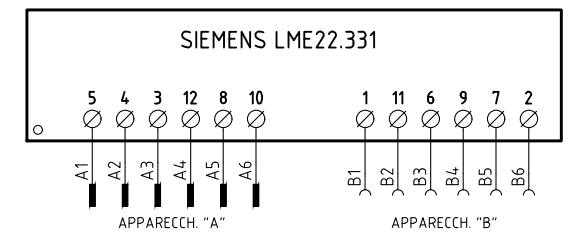
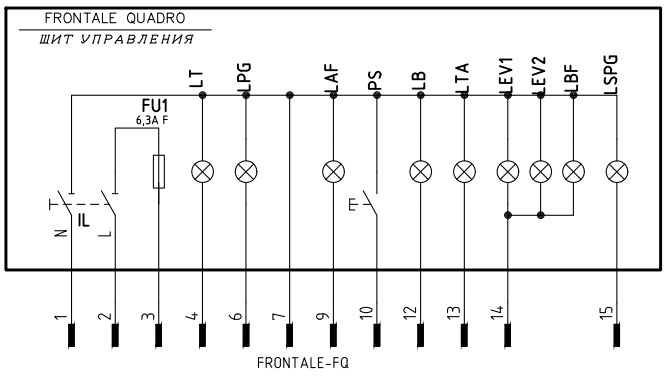
VERSIONE ALTA-BASSA FIAMMA "AB" / PROGRESSIVO "PR"
 ИСПОЛНЕНИЕ БОЛЬШОЕ-МАЛОЕ ПЛАМЯ «AB» / ПРОГРЕССИВНОЕ «PR»



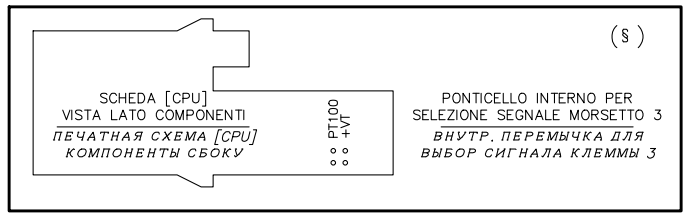
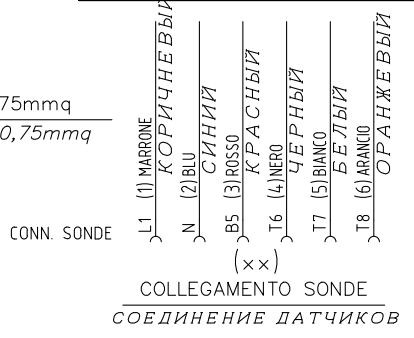
VEDI FOGLIO [3]
СМ. СТРАНИЦУ [3]

Data	18/01/2012	PREC.	FOGLIO
Revisione	03	/	1
Dis. N.	18 - 0236	SEGUE	TOTALE
		2	5

VERSIONE MODULANTE "MD"
"MD" МОДУЛИРУЯ ВАРИАНТ

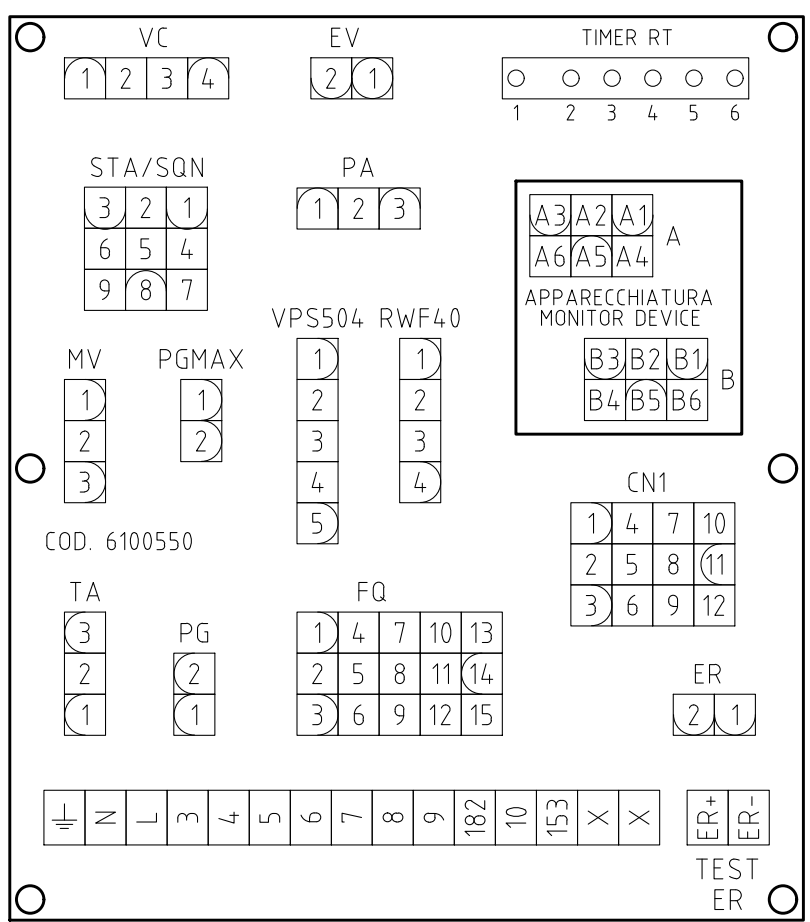
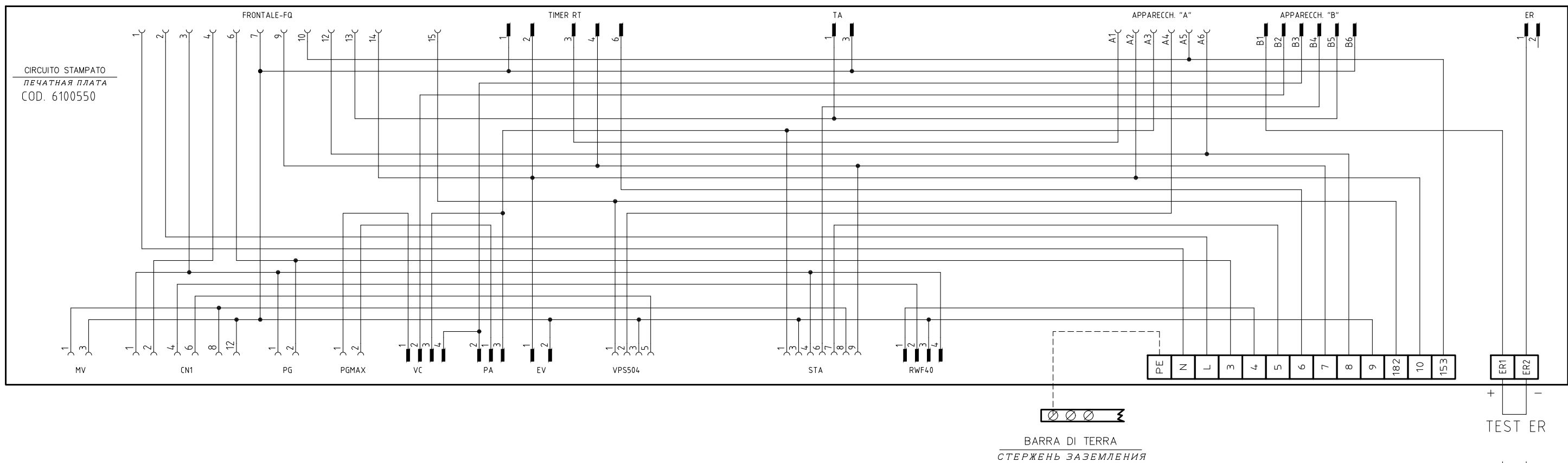


CAVO 7x0,75mmq
КАБЕЛЬ 7x0,75mmq



Data	18/01/2012	PREC.	FOGLIO
Revisione	03	1	2
Dis. N.	18 - 0236	SEGUE	TOTALE
		3	5

CIRCUITO STAMPATO
ПЕЧАТНАЯ ПЛАТА
COD. 6100550



SERVOCOMANDO SERRANDA ARIA
СЕРВОПРИВОД ВОЗДУШНОЙ ЗАСЛОНКИ
BERGER STA6(12)B3.41/63N32L

ST2 ALTA FIAMMA
БОЛЬШОЕ ПЛАМЯ

ST0 SOSTA
РЕЖИМ ВЫЖИДАНИЯ

ST1 BASSA FIAMMA
МАЛОЕ ПЛАМЯ

MV NON USATA
НЕ ИСПОЛЬЗОВАННОЕ

SERVOCOMANDO SERRANDA ARIA (ALTERNATIVO)
СЕРВОПРИВОД ВОЗДУШНОЙ ЗАСЛОНКИ (АЛЬТЕРНАТИВНЫЙ)
SIEMENS SQN30.1(2)51A

I ALTA FIAMMA
БОЛЬШОЕ ПЛАМЯ

II SOSTA
РЕЖИМ ВЫЖИДАНИЯ

III BASSA FIAMMA
МАЛОЕ ПЛАМЯ

V NON USATA
НЕ ИСПОЛЬЗОВАННОЕ

SERVOCOMANDO SERRANDA ARIA (ALTERNATIVO)
СЕРВОПРИВОД ВОЗДУШНОЙ ЗАСЛОНКИ (АЛЬТЕРНАТИВНЫЙ)
SIEMENS SQN72.xA4A20

I (ROSSO) ALTA FIAMMA
I (КРАСНЫЙ) БОЛЬШОЕ ПЛАМЯ

II (BLU) SOSTA
II (СИНИЙ) РЕЖИМ ВЫЖИДАНИЯ

III (ARANCIO) BASSA FIAMMA
III (ОРАНЖЕВЫЙ) МАЛОЕ ПЛАМЯ

IV (NERO) NON USATA
IV (ЧЕРНЫЙ) НЕ ИСПОЛЬЗОВАННОЕ

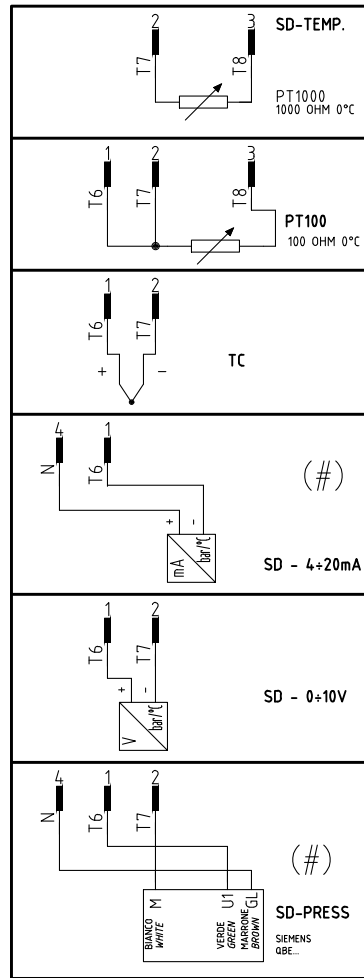
Data	18/01/2012	PREC.	FOGLIO
Revisione	03	2	3
Dis. N.	18 - 0236	SEQUE	TOTALE
		4	5

(xx)

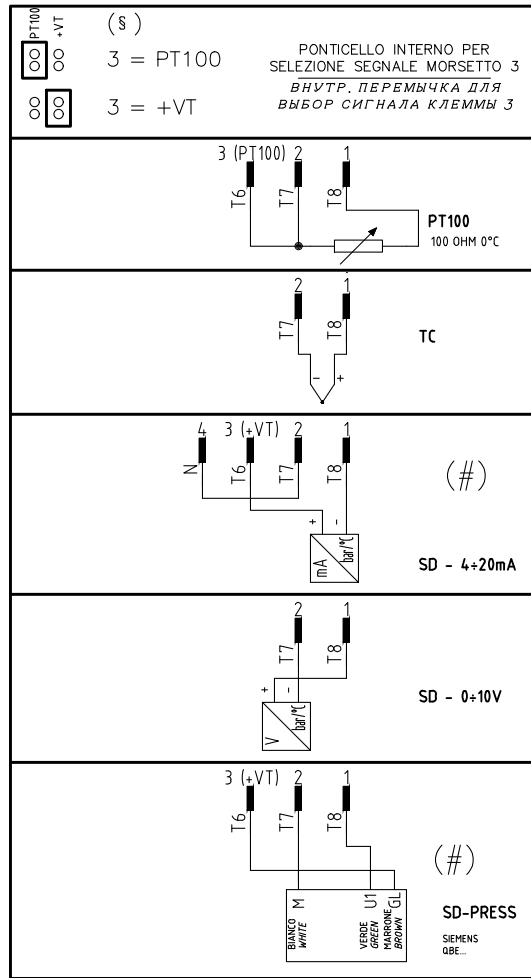
ATTENZIONE COLLEGAMENTO SONDE CON CONNETTORE 7 POLI

ВНИМАНИЕ! ПОДСОЕДИНЕНИЕ ДАТЧИКОВ С 7-МИ ПОЛЮСНЫМИ ШТЕКЕРАМИ

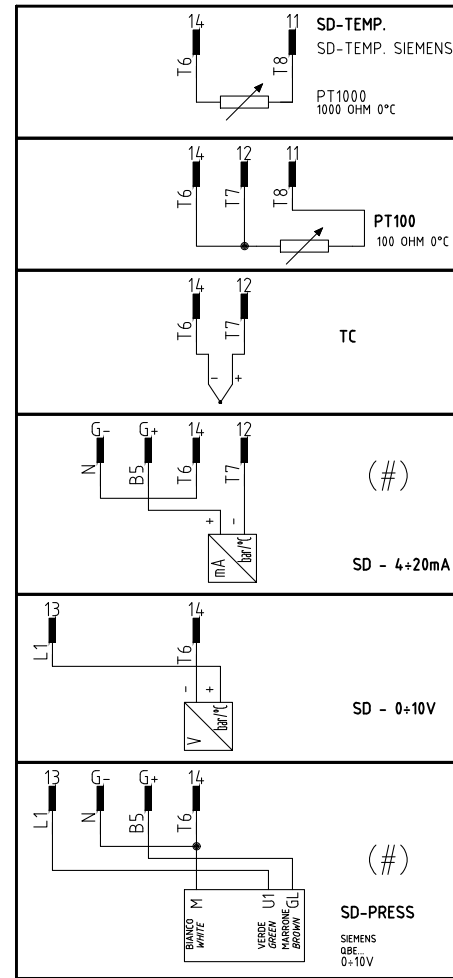
KM3 HCRMMD



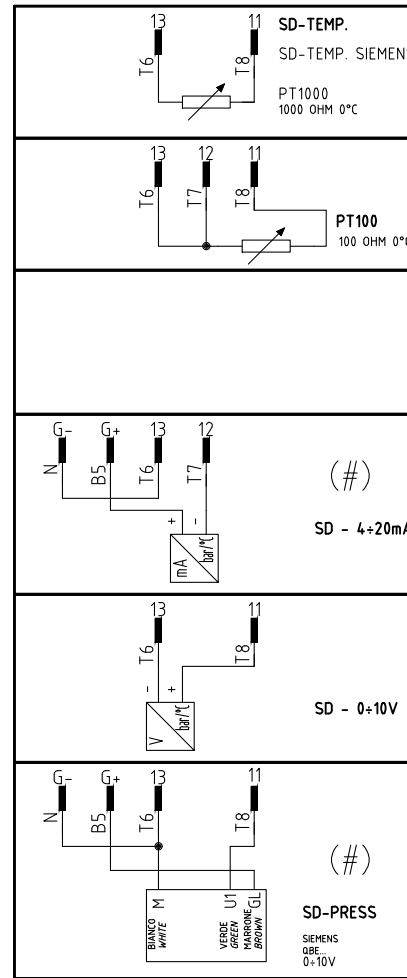
600V RRR0-1-T73



RWF55.5x

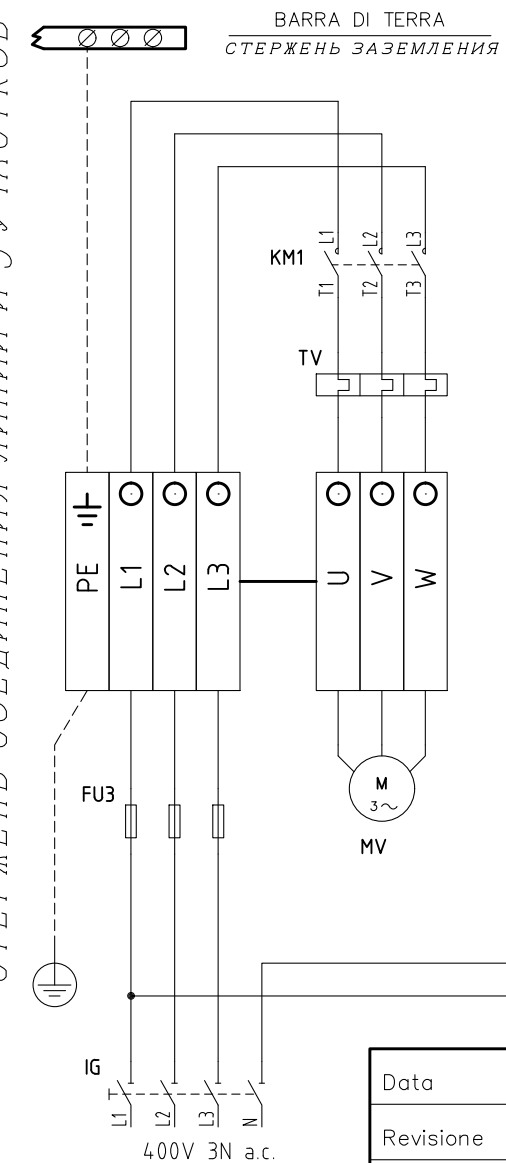


RWF50.2x



(#)
COLLEGAMENTO SOLO PER
TRASDUTTORI PASSIVI
ПОДКЛЮЧЕНИЕ ТОЛЬКО ДЛЯ
ПАССИВНОГО ПРЕОБРАЗОВАТЕЛЯ

QG - MC1
MORSETTIERA COLLEGAMENTO LINEA E MOTORE TRIFASE
СТЕРЖЕНЬ СОЕДИНЕНИЯ ЛИНИИ И 3 УЧАСТКОВ



ALIMENTAZIONE AUSILIARI BRUCIATORE
ПИТАНИЕ ВСПОМОГАТЕЛЬНОГО ОБОРУДОВАНИЯ ГОРЕЛКИ

VEDI FOGLIO [1 / 2]
СМ. СТРАНИЦУ [1 / 2]

Data	18/01/2012	PREC.	FOGLIO
Revisione	03	3	4
Dis. N.	18 - 0236	SEGUE	TOTALE
		5	5

Sigla/Item	Funzione	Function
600V RRR0-1-T73	REGOLATORE MODULANTE (ALTERNATIVO)	МОДУЛИРУЮЩИЙ РЕГУЛЯТОР (АЛЬТЕРНАТИВНЫЙ)
BERGER STA6(12)B3.41/63N32L	SERVOCOMANDO SERRANDA ARIA	СЕРВОПРИВОД ВОЗДУШНОЙ ЗАСЛОНКИ
ER	ELETTRODO RILEVAZIONE FIAMMA	КОНТРОЛЬНЫЙ ЭЛЕКТРОД ПЛАМЕНИ
EV1,2	ELETTROVALVOLE GAS (O GRUPPO VALVOLE)	ГАЗОВЫЕ ЭЛЕКТРОКЛАПАНЫ (ИЛИ ГРУППА КЛАПАНОВ)
FU1	FUSIBILE DI LINEA	ПЛАВКИЙ ПРЕДОХРАНИТЕЛЬ ЛИНИИ
FU2	FUSIBILE AUSILIARIO	ВСПОМОГАТЕЛЬНЫЙ ПЛАВКИЙ ПРЕДОХРАНИТЕЛЬ
FU3	FUSIBILI LINEA MOTORE VENTILATORE	ПЛАВКИЕ ПРЕДОХРАНИТЕЛИ ЛИНИИ ДВИГАТЕЛЯ ВЕНТИЛЯТОРА
FU4	FUSIBILE DI LINEA	ПЛАВКИЙ ПРЕДОХРАНИТЕЛЬ ЛИНИИ
IB	INTERRUTTORE LINEA BRUCIATORE	ВЫКЛЮЧАТЕЛЬ ЛИНИИ ГОРЕЛКИ
IG	INTERRUTTORE GENERALE	ОБЩИЙ ВЫКЛЮЧАТЕЛЬ
IL	INTERRUTTORE LINEA AUSILIARI	ВЫКЛЮЧАТЕЛЬ ЛИНИИ ВСПОМОГАТЕЛЬНОГО ОБОРУДОВАНИЯ
KM1	CONTATTORE MOTORE VENTILATORE	КОНТАКТОР ДВИГАТЕЛЯ ВЕНТИЛЯТОРА
KM3 HCRMMD	REGOLATORE MODULANTE (ALTERNATIVO)	МОДУЛИРУЮЩИЙ РЕГУЛЯТОР (АЛЬТЕРНАТИВНЫЙ)
LAF	LAMPADA SEGNALAZIONE ALTA FIAMMA BRUCIATORE	СИГНАЛЬНАЯ ЛАМПОЧКА БОЛЬШОГО ПЛАМЕНИ ГОРЕЛКИ
LB	LAMPADA SEGNALAZIONE BLOCCO BRUCIATORE	СИГНАЛЬНАЯ ЛАМПОЧКА БЛОКИРОВКИ ГОРЕЛКИ
LB1	LAMPADA SEGNALAZIONE BLOCCO BRUCIATORE	СИГНАЛЬНАЯ ЛАМПОЧКА БЛОКИРОВКИ ГОРЕЛКИ
LBF	LAMPADA SEGNALAZIONE BASSA FIAMMA BRUCIATORE	СИГНАЛЬНАЯ ЛАМПОЧКА МАЛОГО ПЛАМЕНИ ГОРЕЛКИ
LEV1	LAMPADA SEGNALAZIONE APERTURA [EV1]	СИГНАЛЬНАЯ ЛАМПОЧКА ОТКРЫТИЯ [EV1]
LEV2	LAMPADA SEGNALAZIONE APERTURA [EV2]	СИГНАЛЬНАЯ ЛАМПОЧКА ОТКРЫТИЯ [EV2]
LF1	LAMPADA SEGNALAZIONE FUNZIONAMENTO BRUCIATORE	СИГНАЛЬНАЯ ЛАМПОЧКА РАБОТЫ ГОРЕЛКИ
LPG	LAMPADA SEGNALAZIONE PRESENZA GAS IN RETE	СИГНАЛЬНАЯ ЛАМПОЧКА НАЛИЧИЯ ГАЗА В СЕТИ
LSPG	LAMPADA SEGNALAZIONE BLOCCO CONTROLLO TENUTA VALVOLE	СИГНАЛЬНАЯ ЛАМПОЧКА БЛОКИРОВКИ БЛОКА КОНТРОЛЯ ГЕРМЕТИЧНОСТИ КЛАПАНОВ
LSPG1	LAMPADA SEGNALAZIONE BLOCCO CONTROLLO TENUTA VALVOLE	СИГНАЛЬНАЯ ЛАМПОЧКА БЛОКИРОВКИ БЛОКА КОНТРОЛЯ ГЕРМЕТИЧНОСТИ КЛАПАНОВ
LT	LAMPADA SEGNALAZIONE BLOCCO TERMICO	СИГНАЛЬНАЯ ЛАМПОЧКА БЛОКИРОВКИ ТЕРМОРЕЛЕ
LTA	LAMPADA SEGNALAZIONE TRASFORMATORE DI ACCENSIONE	СИГНАЛЬНАЯ ЛАМПОЧКА ЗАПАЛЬНОГО ТРАНСФОРМАТОРА
MV	MOTORE VENTILATORE	ДВИГАТЕЛЬ ВЕНТИЛЯТОРА
PA	PRESSOSTATO ARIA	РЕЛЕ ДАВЛЕНИЯ ВОЗДУХА
PGMAX	PRESSOSTATO GAS DI MASSIMA PRESSIONE	РЕЛЕ МАКСИМАЛЬНОГО ДАВЛЕНИЯ ГАЗА
PGMIN	PRESSOSTATO GAS DI MINIMA PRESSIONE	РЕЛЕ МИНИМАЛЬНОГО ДАВЛЕНИЯ ГАЗА
PS	PULSANTE SBLOCCO FIAMMA	КНОПКА СБРОСА БЛОКИРОВКИ ПЛАМЕНИ
PS1	PULSANTE SBLOCCO FIAMMA	КНОПКА СБРОСА БЛОКИРОВКИ ПЛАМЕНИ
PT100	SONDA DI TEMPERATURA	ТЕМПЕРАТУРНЫЙ ДАТЧИК
RWF50.2x	REGOLATORE MODULANTE (ALTERNATIVO)	МОДУЛИРУЮЩИЙ РЕГУЛЯТОР (АЛЬТЕРНАТИВНЫЙ)
RWF55.5x	REGOLATORE MODULANTE (ALTERNATIVO)	МОДУЛИРУЮЩИЙ РЕГУЛЯТОР (АЛЬТЕРНАТИВНЫЙ)
SD-PRESS	SONDA DI PRESSIONE	ДАТЧИК ДАВЛЕНИЯ
SD-TEMP.	SONDA DI TEMPERATURA	ТЕМПЕРАТУРНЫЙ ДАТЧИК
SD - 0÷10V	TRASDUTTORE USCITA IN TENSIONE	ПРЕОБРАЗОВАТЕЛЬ С ВЫХОДОМ НАПРЯЖЕНИЯ
SD - 4÷20mA	TRASDUTTORE USCITA IN CORRENTE	ПРЕОБРАЗОВАТЕЛЬ С ТОКОВЫМ ВЫХОДОМ
SIEMENS LME22.331	APPARECCHIATURA CONTROLLO FIAMMA	ЭЛЕКТРОННЫЙ БЛОК КОНТРОЛЯ ПЛАМЕНИ
SIEMENS SQN30.1(2)51	SERVOCOMANDO SERRANDA ARIA (ALTERNATIVO)	СЕРВОПРИВОД ВОЗДУШНОЙ ЗАСЛОНКИ (АЛЬТЕРНАТИВНЫЙ)
SIEMENS SQN72.2A4A20	SERVOCOMANDO SERRANDA ARIA (ALTERNATIVO)	СЕРВОПРИВОД ВОЗДУШНОЙ ЗАСЛОНКИ (АЛЬТЕРНАТИВНЫЙ)
SIEMENS SQN72.4A4A20	SERVOCOMANDO SERRANDA ARIA (ALTERNATIVO)	СЕРВОПРИВОД ВОЗДУШНОЙ ЗАСЛОНКИ (АЛЬТЕРНАТИВНЫЙ)
SMA	SELETTORE MANUALE/AUTOMATICO	ПЕРЕКЛЮЧАТЕЛЬ РУЧНОЙ РЕЖИМ/АВТОМАТИЧЕСКИЙ
SMF	SELETTORE MANUALE FUNZIONAMENTO MIN-0-MAX	РУЧНОЙ ПЕРЕКЛЮЧАТЕЛЬ РАБОТЫ МИН - 0 - МАКС
ST	SERIE TERMOSTATI/PRESSOSTATI	РЯД ТЕРМОСТАТОВ/РЕЛЕ ДАВЛЕНИЯ
TA	TRASFORMATORE DI ACCENSIONE	ЗАПАЛЬНЫЙ ТРАНСФОРМАТОР
TAB	TERMOSTATO/PRESSOSTATO ALTA-BASSA FIAMMA	ТЕРМОСТАТ/РЕЛЕ ДАВЛЕНИЯ БОЛЬШОГО/МАЛОГО ПЛАМЕНИ
TC	TERMOCOPPIA	ТЕРМОПАРА
TS	TERMOSTATO/PRESSOSTATO DI SICUREZZA	ПРЕДОХРАНИТЕЛЬНЫЙ ТЕРМОСТАТ/ РЕЛЕ ДАВЛЕНИЯ
TV	TERMICO MOTORE VENTILATORE	ТЕРМОРЕЛЕ ДВИГАТЕЛЯ ВЕНТИЛЯТОРА
VPS50x	CONTROLLO DI TENUTA VALVOLE GAS (OPTIONAL)	БЛОК КОНТРОЛЯ ГЕРМЕТИЧНОСТИ ГАЗОВЫХ КЛАПАНОВ (ОПЦИЯ)
microA	MICROAMPEROMETRO	МИКРОАМПЕРМЕТР

Data	18/01/2012	PREC.	FOGLIO
Revisione	03	4	5
Dis. N.	18 - 0236	SEGUE	TOTALE
		/	5

ПРИЛОЖЕНИЕ

ЭЛЕКТРОННЫЙ БЛОК КОНТРОЛЯ ПЛАМЕНИ SIEMENS LME11/21/22

Условия, необходимые для запуска горелки:

- Убедиться в том, что горелка не заблокирована
- Все контакты линии питания должны быть замкнуты
- Не должно быть никакого снижения напряжения ниже указанного предельного значения
- Реле давления воздуха LP должно находиться в положении ожидания
- Двигатель вентилятора или AGK25 должны быть подсоединены
- Улавливатель пламени затемнен и не присутствуют посторонние световые сигналы

Снижение напряжения

Если присутствуют падения напряжения ниже 175 V перем. тока (при питании 230V перем. тока), электронный блок, в целях безопасности, автоматически заблокирует работу. Работа восстановится, когда напряжение питания увеличится свыше 185 V перем. тока (при питании 230V перем. тока).

Время работы электронного устройства

Через 24 и не более непрерывных циклов работы, устройство автоматически введет в действие процедуру подконтрольной остановки, после чего последует вновь запуск.

Защита против реверсии полярности

Если фаза (клемма 12) и нейтраль (клемма 2) были изменены местами, устройство произведет блокировку в конце цикла безопасного времени работы "TSA".

Последовательность контроля в случае неполадки.

Если произойдет блокировка, выходы топливных клапанов, двигатель горелки, а также запальное устройство будут немедленно деактивированы (< 1 секунды).

Показания устройства во время нормальной работы

Во время обычной работы устройства разные фазы работы визуализируются с помощью многоцветных индикаторов, расположенных внутри кнопки разблокировки устройства:

	LED красный	Включено
	LED желтый	○.....	Отключено
	LED зеленый		

Во время запуска показания состояния определяйте по таблице:

Состояние	Код цвета	Цвет
Время ожидания tw, другие состояния ожидания	○.....	Отключено
Фаза розжига	●○○○○○○○○●	Желтый мигающий
Функционирование, нормальное пламя	□.....	Зеленый
Функционирование, пламя не стабильное	□○□○□○□○□○	Зеленый мигающий
Посторонний свет при запуске горелки	□▲□▲□▲□▲□▲	Зеленый - красный
Низкое напряжение	●▲●▲●▲●▲●▲	Желтый - красный
Авария, аварийная сигнализация	▲.....	Красный
Выход кода ошибки (ссылка на Таблицу Коды ошибок)	▲○▲○▲○▲○	Красный мигающий

ПРОГРАММА ПОДКЛЮЧЕНИЯ

Что касается программы подключения - обращайтесь к графику времени программы.

A Запуск (управление регулированием)

Регулятор "R" при замкнутом контакте питает клемму 12 и вводит в

действие программирующее устройство. Вентилятор запускается для выполнения предварительной продувки через электронный блок LME21 после времени ожидания tw и через электронный блок LME22, после открытия воздушной заслонки SA на максимальной мощности (то есть через время t11).

tw Время ожидания

В этот период контакт реле давления и реле пламени тестируются для проверки их рабочего положения. Если установлены некоторые, другие устройства, то производится дополнительный тест для того, чтобы убедиться, что топливные клапаны закрыты.

t11 Время открытия сервопривода воздушной заслонки

Только при наличии LME22: вентилятор запускается только когда воздушная заслонка устанавливается в положение большого пламени.

t10 Время ожидания подтверждения наличия давления воздуха

Период времени, после которого должно подтвердиться давление воздуха, при отсутствии должного давления прибор провоцирует блокировку.

t1 Время предварительной продувки.

Продувка камеры сгорания и вторичной поверхности обогрева: с минимальным расходом воздуха при наличии LME21 и с максимальным расходом воздуха при наличии LME22. Проверьте установленные модели, функции и графики, где указывается время t1 предварительной продувки, в течение которого реле давления воздуха LP должен сигнализировать достижение требуемого значения давления. Действительное время предварительной продувки содержится между концом времени tw и началом времени t3.

t12 Время хода сервопривода воздушной заслонки

(положение на минимуме) Только при наличии LME22: в течение времени t12 воздушная заслонка достигает положения малого пламени.

t3n Время пост-розжига

Это время розжига в течение периода безопасной работы. Запальное устройство отключается непосредственно перед тем, как заканчивается период безопасной работы TSA. Это означает, что время t3n короче времени TSA, потому что надо дать реле пламени достаточное количество времени, чтобы оно отключилось при отсутствии пламени.

t3 Время предварительного розжига

В течение времени предварительного розжига и времени безопасной работы TSA производится силовое введение в действие реле пламени. По истечении времени t3 дается разрешение на работу топливному клапану, подсоединенному к клемме 4.

TSA Время безопасной работы

В конце времени безопасной работы TSA, сигнал пламени должен присутствовать на клемме 1 усилителя сигнала пламени и должен присутствовать вплоть до остановки для регулировки; в обратном случае, электронный блок вызовет блокировку безопасности и останется заблокированным в положении аномальной работы.

t4 Интервал BV1 и BV2/LR

период времени между концом времени безопасности TSA и поступлением разрешения на работу на второй топливный клапан BV2 или на регулятор нагрузки LR.

B-B' Пауза для стабилизации пламени.

C Рабочее положение горелки

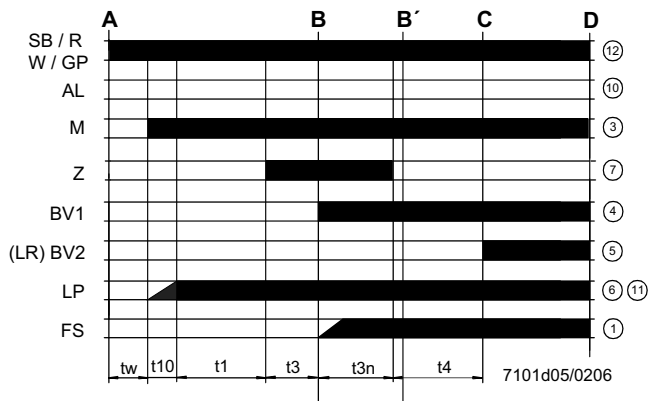
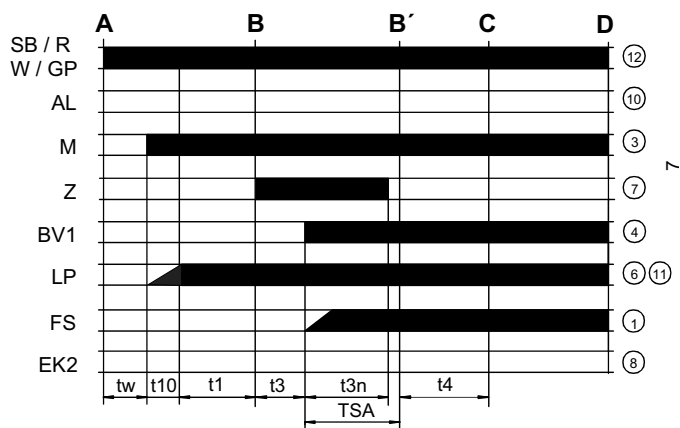
C-D Работа горелки (производство тепла)

D Остановка для регулировки через команду от LR..

и Горелка незамедлительно отключается и блок контроля пламени готов к осуществлению нового запуска.

LME11

LME21..



LME22.....

Обозначения графика программы

- t_w Время ожидания
- t_1 Время предварительной продувки
- TSA Время безопасной работы при розжиге
- t_3 Время предварительного розжига
- t_{3n} Время розжига в течение "TSA"
- t_4 Интервал между BV1 и BV2-LR
- t_{10} Задержка для получения разрешения от реле давления воздуха
- t_{11} Время открытия сервопривода воздушной заслонки SA
- t_{12} Время закрытия сервопривода воздушной заслонки SA

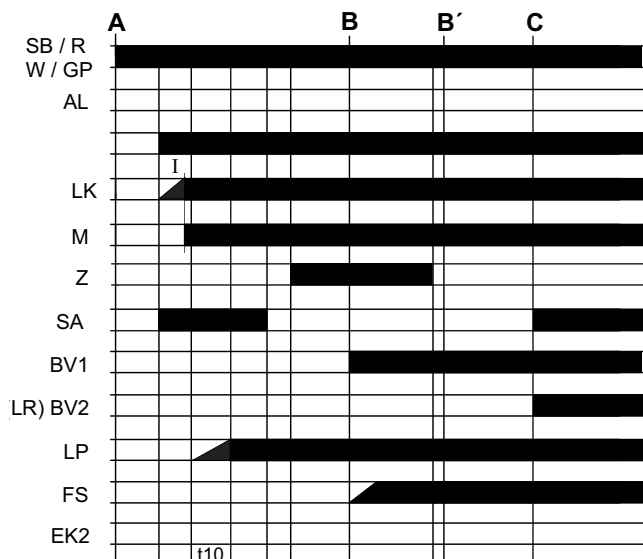
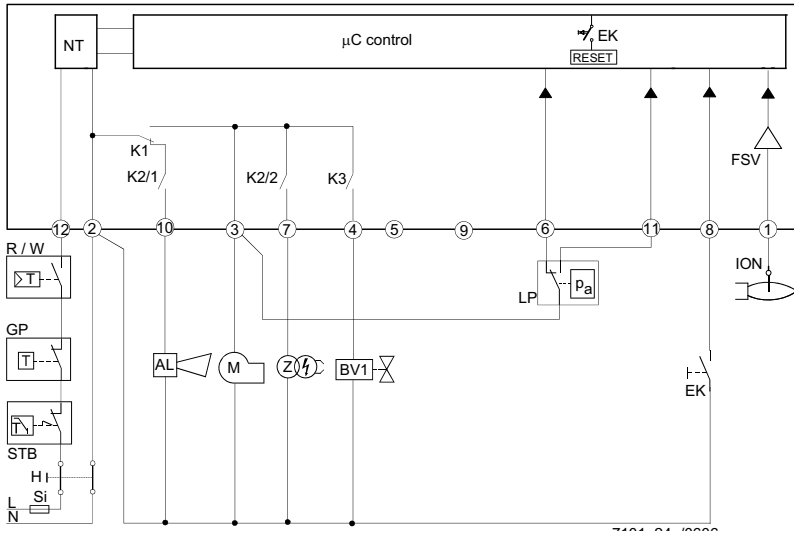


Схема внутренняя LME11



Обозначения внутренней схемы

- AL Сигнализация блокировки
- BV Клапан топливный
- EK Кнопка дистанционная разблокировки
- FS) Сигнал наличия пламени
- GP Реле давления газа
- LP Реле давления воздуха
- LR Регулятор мощности горелки
- M Двигатель вентилятора
- R Термостат или предохранительное реле давления
- SB Предохранительный термостат
- W Термостат или регулировочное реле давления
- Z Запальный трансформатор

Схема внутренняя LME21

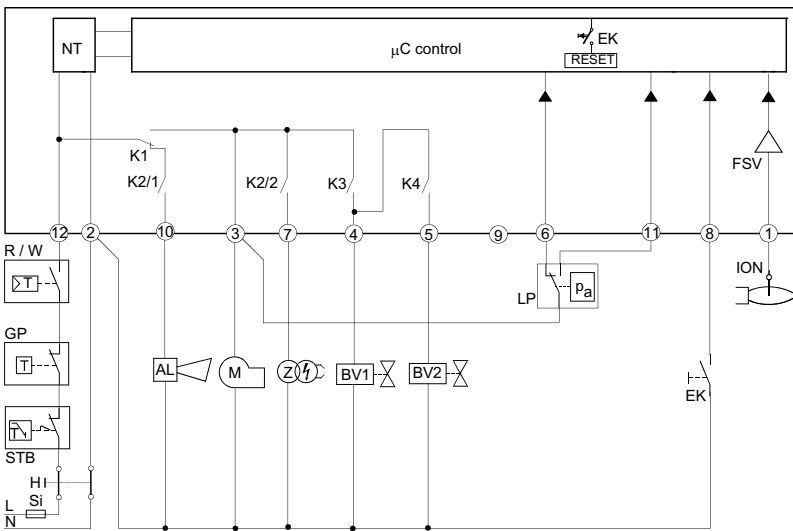
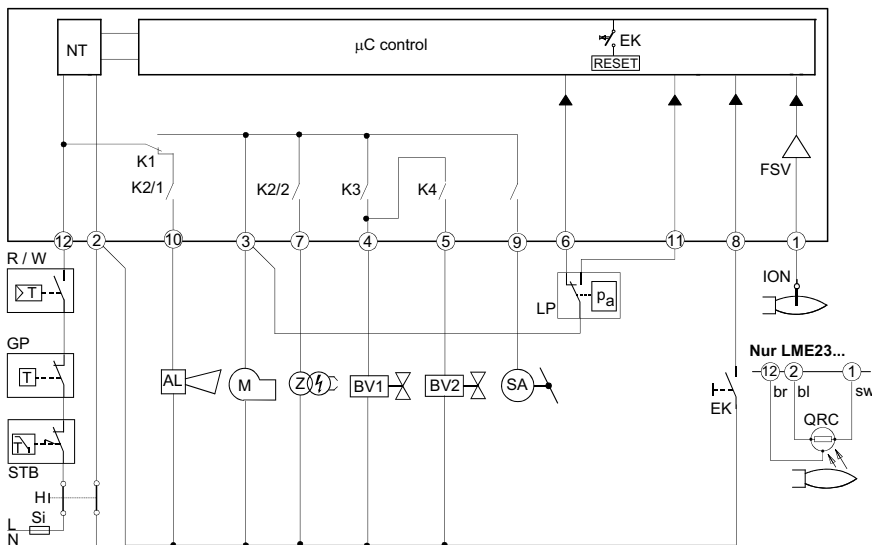


Схема внутренняя LME22



ПРОГРАММА УПРАВЛЕНИЯ В СЛУЧАЕ АНОМАЛЬНОЙ РАБОТЫ

- В случае аномальных явлений поступление топлива немедленно прекращается (менее 1 сек.).
- После прерывания подачи напряжения повторяется цикл запуска по полной программе.
- Когда напряжение падает ниже требуемого уровня, имеет место блокировка в целях безопасности.
- Когда напряжение увеличивается выше предела низкого напряжения, устройство вновь запускается в работу.
- В случае раннего поступления сигнала пламени в течение времени t1, происходит блокировка.
- В случае раннего поступления сигнала пламени в течение времени tw, происходит новый пуск с блокировкой через 30 секунд.
- В случае отсутствия пламени по истечении времени TSA, осуществляются максимум 3 попытки цикла запуска, затем следует блокировка по истечении времени TSA (безопасное время розжига) при наличии моделей LME11, или непосредственно блокировка по истечении времени TSA при наличии моделей LME21-22.
- При наличии моделей LME11: если обнаруживается утечка пламени при работе, или в случае, если стабилизация пламени происходит в конце периода времени TSA, будут осуществляться, как максимум, 3 попытки запуска, или же произойдет блокировка.
- При наличии моделей LME21-22: если подтверждается утечка пламени во время работы - происходит блокировка.
- Прилипание контакта реле давления воздуха LP в рабочем положении: запуск не осуществляется и происходит блокировка

через 65 сек.

- Прилипание контакта реле давления воздуха LP в положении паузы: блокировка по завершении периода времени t10.
- Если нет никакого сигнала давления воздуха в конце периода времени t10, происходит блокировка.

заблокированном состоянии и включается красная сигнальная

БЛОКИРОВКА УСТРОЙСТВА КОНТРОЛЯ ПЛАМЕНИ

В случае блокировки горелки, устройство LME остается в лампочка. Можно незамедлительно включить заново контроль горелки. Такое состояние работы подтверждается и при отключении питания.

ДИАГНОСТИКА АНОМАЛЬНОЙ РАБОТЫ

- Нажимать на кнопку разблокировки в течение более 3-х секунд с целью активизации визуальной диагностики.
- Посчитать количество миганий красной лампочки, указывающей на блокировку, и найти причину аномальной работы по "Таблице кодов ошибок" (устройство будет продолжать посылать импульсы с одинаковыми интервалами).

Во время диагностики выходы устройства деактивируются:

- горелка находится в заблокированном состоянии
- наружная аварийная сигнализация отключается
- аварийное состояние сигнализируется с помощью красной индикаторной лампочки, расположенной на кнопке разблокировки устройства LME..., на основании "Таблицы Кодов Ошибок":

ТАБЛИЦА КОДОВ ОШИБОК

2 мигания **	Никакого наличия пламени в конце периода "Времени безопасности" TSA - Топливные клапаны загрязнены или неисправны - Контрольный электрод пламени загрязнен или неисправен - Плохая настройка горелки, не поступает газ на горелку - Запальное устройство имеет дефект
3 мигания ***	Реле давления воздуха не переключается и остается в положении ожидания: - Реле давления LP неисправен - Потеря сигнала давления воздуха по истечении времени t10. - Прилипание контакта реле давления воздуха LP в положении ожидания. - Наличие слишком раннего сигнала пламени во время запуска горелки. - Прилипание контакта реле давления воздуха LP в рабочем положении. Полное отсутствие сигнализации.
4 мигания ****	Отсутствие пламени во время работы - Аномальная работа или загрязнение топливного клапана - Аномальная работа или загрязнение устройства контроля пламени - Плохая настройка горелки Полное отсутствие сигнализации
5 миганий *****	
6 миганий *****	
7 миганий *****	
8 или 9 миганий	Аномальное поведение контактов на выходе ВНИМАНИЕ: сигнализация "блокировки" на рсстоянии (клемма 10) не активирована - Ошибка в электрических подключениях - Неправильное напряжение на выходных клеммах - Другие аномалии
10 миганий *****	
14 миганий ***** (только для LME4x)	- Контакт CPI (микровыключатель газового клапана) разомкнут.

ТЕХНИЧЕСКИЕ ХАРАКТЕРИСТИКИ

СБРОС БЛОКИРОВКИ С УСТРОЙСТВА КОНТРОЛЯ ПЛАМЕНИ

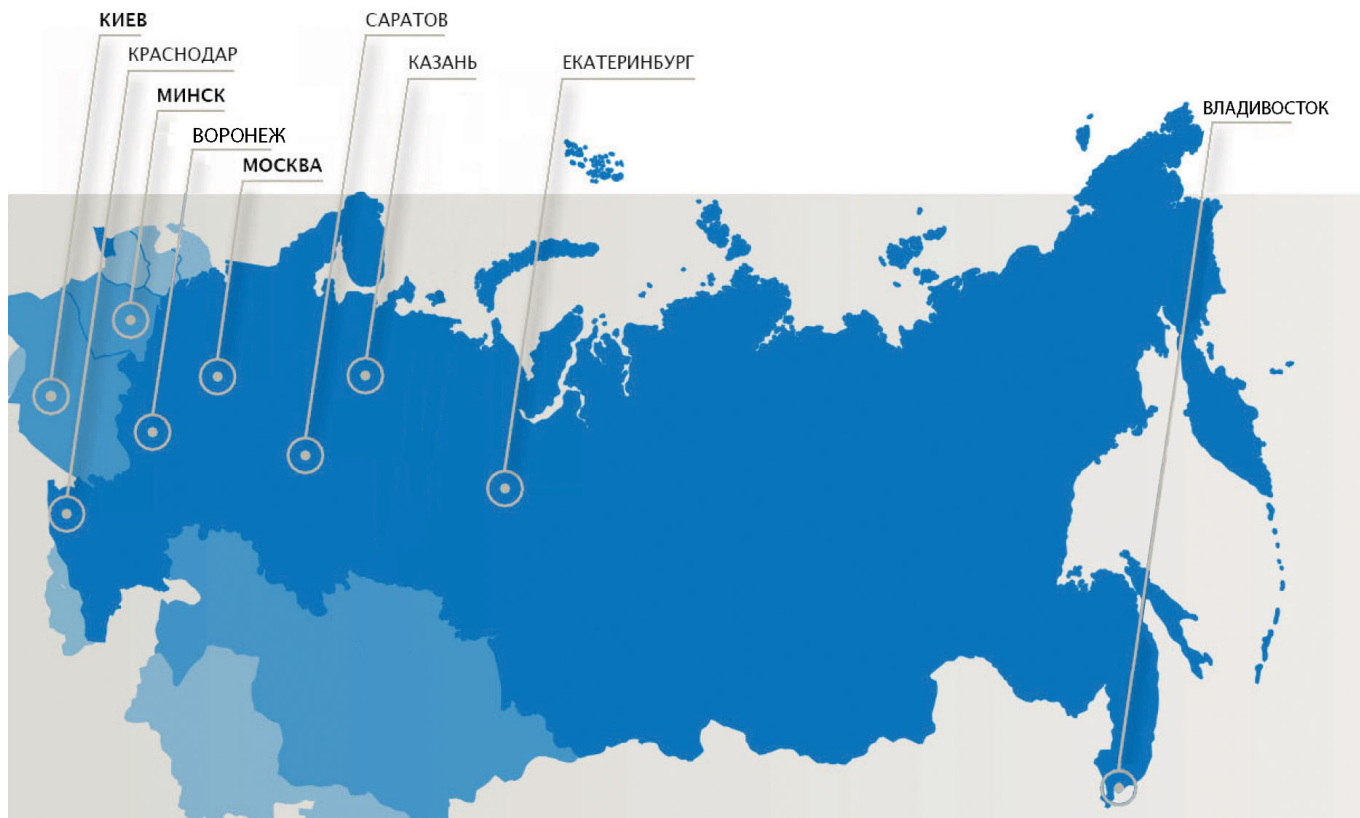
Разблокировка электронного блока может быть осуществлена сразу же после каждой блокировки простым нажатием на кнопку сброса блокировки в течение от 1 до 3 секунд. Блок LME может быть разблокирован только когда все контакты, на линии, замкнуты и, когда значение напряжения не ниже требуемой величины.

ОГРАНИЧЕНИЕ ПОПЫТОК ВКЛЮЧЕНИЯ (при наличии моделей LME11..)

Если пламя не стабилизируется в конце периода времени безопасной работы TSA, или если пламя тухнет во время работы, то могут быть предприняты только 3 повторные попытки, как максимум, запуска цикла через кнопку "R", в ином случае произойдет блокировка. Счет попыток каждый раз начинается заново после контролируемого запуска с помощью кнопки "R".

⚠ Избегать, в обязательном порядке, конденсации, образования льда и попадания воды!!!

Напряжение питания	120V AC +10% / -15% - 230V AC +10% / -15%
Частота	50 ... 60 Гц +/- 6%
Потребление	12 VA
Плавкий предохранитель первичный, наружный ток на входе в клемму 12	макс. 5 А
Длина кабеля контрольного	макс. 3 м. (для электрода
Длина кабеля контрольного	макс. 20 м (расположенного отдельно, для фотоэлемента QRA
Длина кабеля разблокировки	макс. 20 м. (расположенного отдельно)
Длина кабеля клемм 8 и 10	макс. 20 м.
Длина кабеля термостатов и других клемм	макс. 3 м
Класс безопасности	I
Класс защиты	IP40 (обеспечить при монтаже)
Условия работы	-20... +60 °C, < 95% UR
Условия хранения на складе	-20... +60 °C, < 95% UR
Вес	прим. 160 гр.



ООО "ЧИБ УНИГАЗ"

Офис в Москве

119530, г. Москва
 Очаковское шоссе 32
 Тел.: +7 (499) 638 20 80
 email: info@cibunigas.com

Офис в Екатеринбурге

620010, г. Екатеринбург
 Черняховского 92, офис 206
 Тел.: +7 (343) 272 72 73
 email: info-ekb@cibunigas.com

Офис в Казани

420098, г. Казань
 Проспект Победы 18Б, офис 312
 Тел.: +7 (843) 211 66 11
 email: muraviev.anton@cibunigas.com

Офис в Краснодаре

350018, г. Краснодар
 ул. Онежская 35, оф. 7
 Тел.: +7 (861) 234 08 44
 email: velikotskiy.roman@cibunigas.com

Офис в Саратове

410002, г. Саратов
 Наб. Космонавтов 7-а, оф. 339
 Тел.: +7 912 201 96 69
 email: nikonenko.vadim@cibunigas.com

Офис во Владивостоке

690002, г. Владивосток
 ул. Комсомольская, 1 офис 206.
 Тел.: +7 914 726 34 74
 e-mail: vostok@cibunigas.com

Офис в Воронеже

3940298, г. Воронеж
 ул. Ленинградская 55А, оф. 3
 Тел.: +7 (920) 429 11 39
 email: echin.sergey@cibunigas.com

ООО "УНИГАЗ УКРАИНА"

Украина, 02002, г. Киев; ул. Р. Окипной, 9
 Тел. +38 067 464 82 36
 +38 067 465 41 11
 e-mail: unigas@ukr.net
www.unigas.com.ua

ООО "УНИГАЗ БЕЛ"

Республика Беларусь, 222310, Минская область,
 г. Молодечно; ул. В. Гостинец, 143 б, к.416
 Тел/Факс +375 176 744136
 (многоканальный)
 Моб.тел. +375 29 632 64 31
 +375 29 164 71 33
 +375 29 188 62 52
 e-mail: unigas@tut.by
www.unigas.by

C.I.B. UNIGAS S.p.A.

via L. Galvani, 9 - 35011 Campodarsego
 (Padova) - Italy
 Тел. +39 049 920 09 44
 Факс (автом.) +39 049 920 21 05
 e-mail: giovanna.bettero@cibunigas.it
www.cibunigas.com

СЕРВИСНАЯ СЛУЖБА ООО "ЧИБ УНИГАЗ" (UNIGAS SERVICE)

Авторизованный Сервисный Центр завода CIB UNIGAS S.p.A.
 на территории России и стран СНГ
 Техническая служба: **8-800-500-42-08**
 г. Москва email: service@cibunigas.com,
 г. Екатеринбург email: service-ekb@cibunigas.com

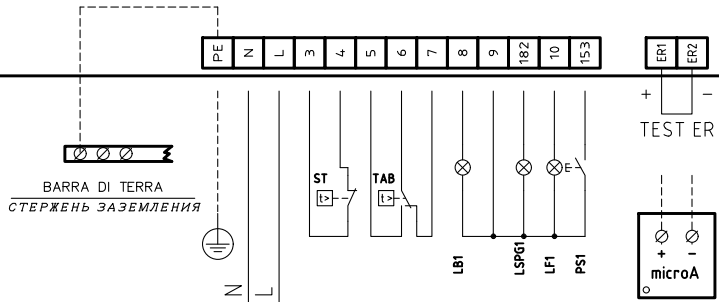
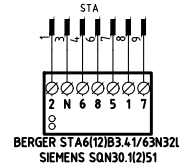
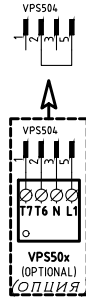
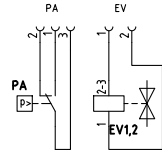
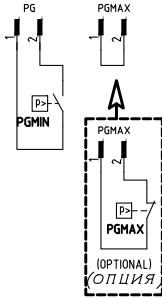
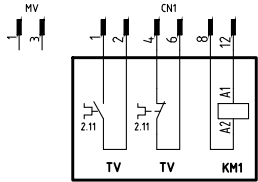
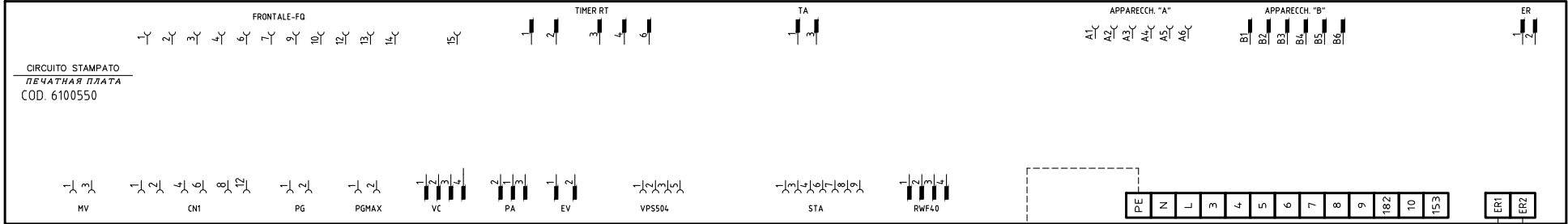
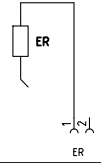
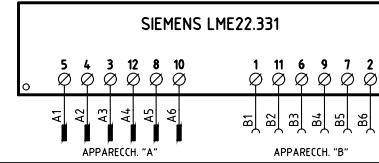
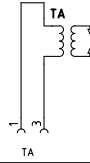
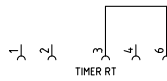
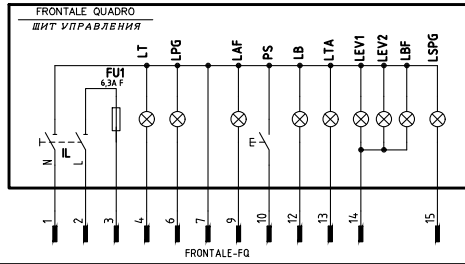


По вопросам приобретения запасных частей:

г. Москва: zip@cibunigas.com, 8-(499)-638-20-80, доб. 201. Пн-Чт с 8:00 до 17:00, Пт с 8:00 до 16:00.
 г. Екатеринбург: samkov.pavel@cibunigas.com, 8-(343)-272-72-73, доб. 211.

Информация, содержащаяся в этих инструкциях является чисто информационной и не влечет за собой никаких обязательств. Фирма оставляет за собой право внесения изменений без какого-либо обязательства по предварительному извещению об этом потребителей.

VERSIONE ALTA-BASSA FIAMMA "AB" / PROGRESSIVO "PR"
 ИСПОЛНЕНИЕ БОЛЬШОЕ-МАЛОЕ ПЛАМЯ «AB» / ПРОГРЕССИВНОЕ «PR»



ALIMENTAZIONE AUSILIARI BRUCIATORE
 ПИТАНИЕ ВСПОМОГАТЕЛЬНОГО ОБОРУДОВАНИЯ ГОРЕЛКИ

VEDI FOGLIO [3]
 СМ. СТРАНИЦУ [3]

03	MODULATOR UPDATE	10/09/14	U. PINTON
02	AGGIUNTO/ADDED RWF40.0.xx	07/03/14	U. PINTON
01	AGGIUNTO/ADDED "600V"	20/06/12	U. PINTON
REV.	MODIFICA	DATA	FIRME



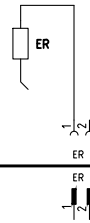
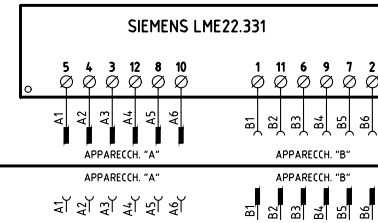
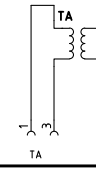
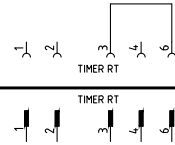
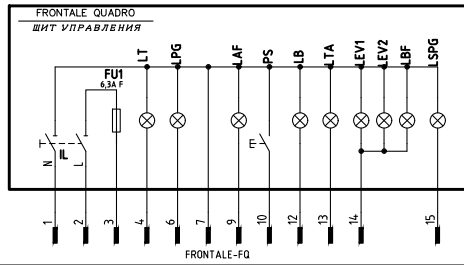
Impianto
TIPI/TYPES P61 ÷ P73/LX60/LX65/LX72
MODELLO x-.AB(PR)(MD).x.xx.A.xx

Descrizione
VERSIONE "MD" CON RWF5x.xx E SMA+SMF
VERSION "MD" WITH RWF5x.xx AND SMA+SMF

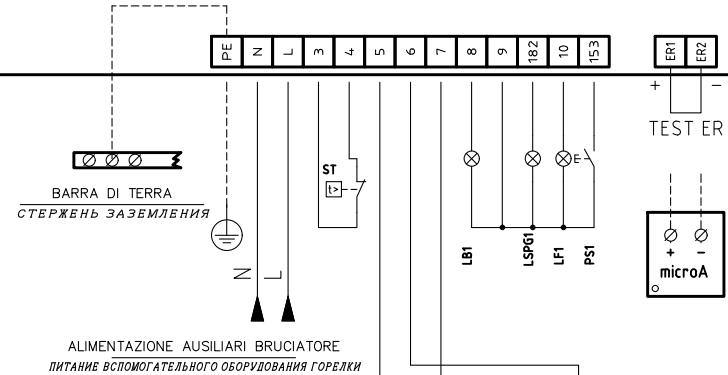
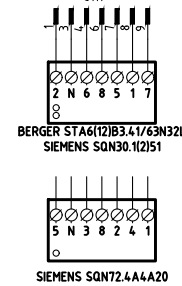
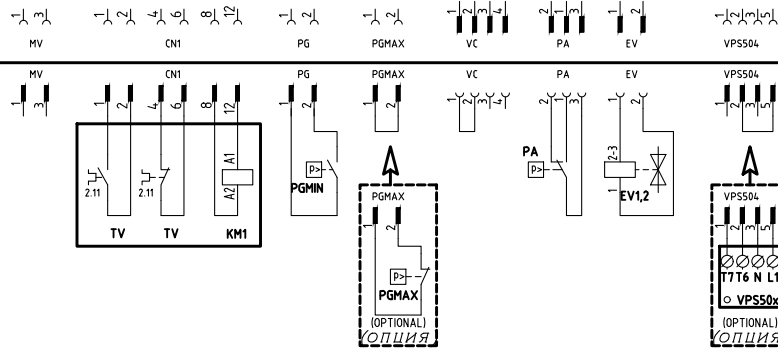
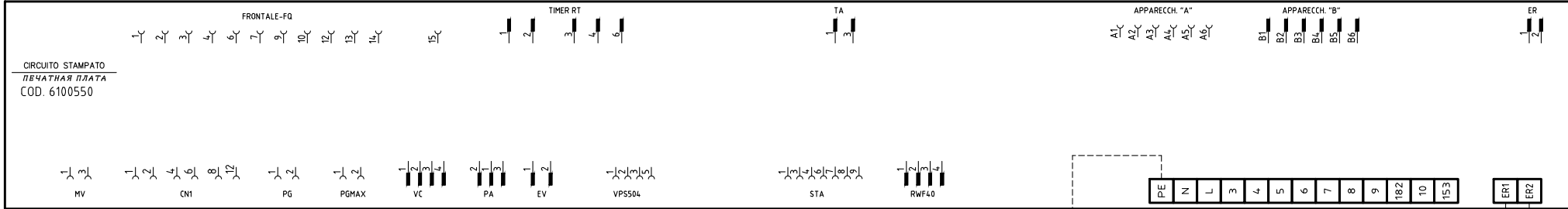
Ordine	
Commessa	Data Controllato 10/09/2014
Esecutore U. PINTON	Controllato E. CAVALLI

Data	18/01/2012	PREC.	FOGLIO
Revisione	03	/	1
Dis. N.	18 - 0236 D	SEGUE	TOTALE
		2	5

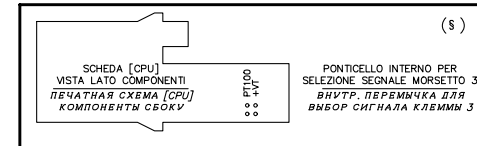
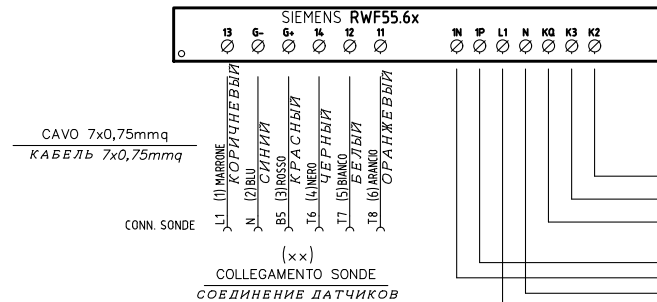
VERSIONE MODULANTE "MD"
 "MD" МОДУЛИРУЯ ВАРИАНТ



CIRCUITO STAMPATO
 ПЕЧАТНАЯ ПЛАТА
 COD. 6100550

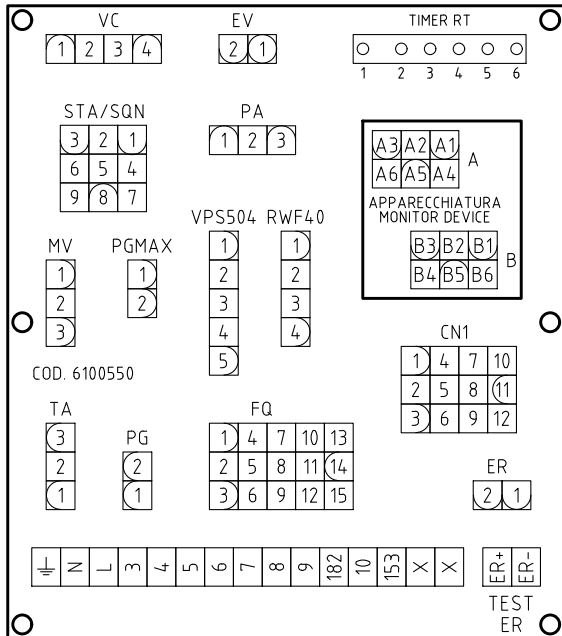
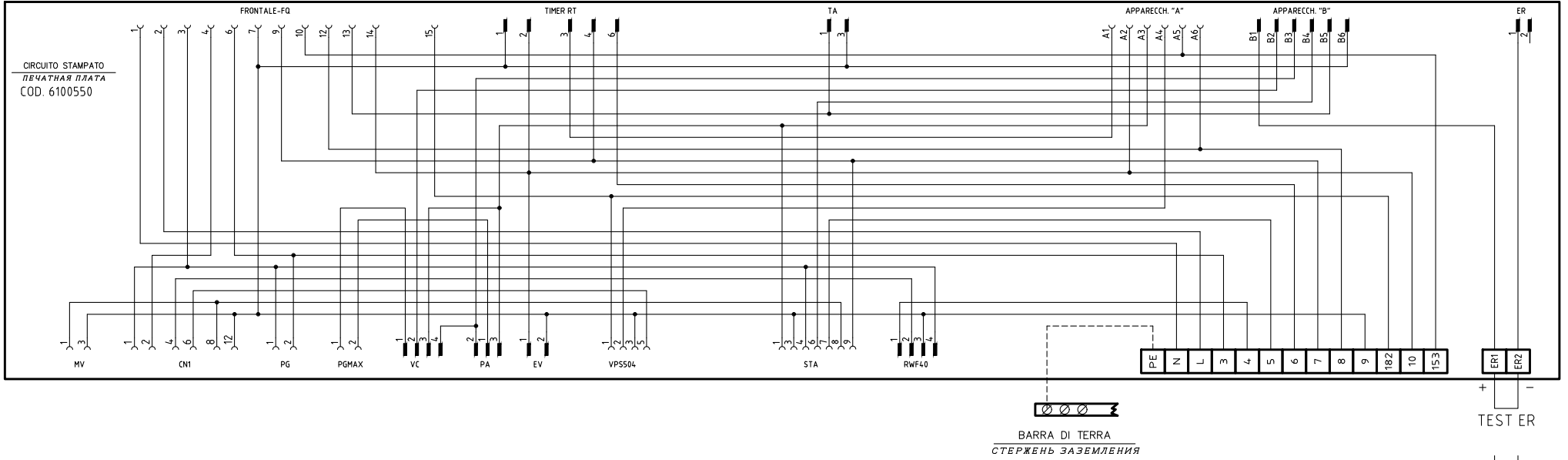


VEDI FOGLIO [3]
 СМ. СТРАНИЦ [3]



Data	18/01/2012	PREC.	FOGLIO
Revisione	03	1	2
Dis. N.	18 - 0236 D	SEQUE	TOTALE
		3	5

CIRCUITO STAMPATO
ПЕЧАТНАЯ ПЛАТА
COD. 6100550



SERVOCOMANDO SERRANDA ARIA
СЕРВОПРИВОД ВОЗДУШНОЙ ЗАСЛОНКИ
BERGER STA6(12)B3.41/63N32L

- ST2 ALTA FIAMMA
БОЛЬШОЕ ПЛАМЯ
- ST0 SOSTA
РЕЖИМ ВЫЖИДАНИЯ
- ST1 BASSA FIAMMA
МАЛОЕ ПЛАМЯ
- MV NON USATA
НЕ ИСПОЛЬЗОВАННОЕ

SERVOCOMANDO SERRANDA ARIA (ALTERNATIVO)
СЕРВОПРИВОД ВОЗДУШНОЙ ЗАСЛОНКИ (АЛЬТЕРНАТИВНЫЙ)
SIEMENS SQN30.1(2)51A

- I ALTA FIAMMA
БОЛЬШОЕ ПЛАМЯ
- II SOSTA
РЕЖИМ ВЫЖИДАНИЯ
- III BASSA FIAMMA
МАЛОЕ ПЛАМЯ
- V NON USATA
НЕ ИСПОЛЬЗОВАННОЕ

SERVOCOMANDO SERRANDA ARIA (ALTERNATIVO)
СЕРВОПРИВОД ВОЗДУШНОЙ ЗАСЛОНКИ (АЛЬТЕРНАТИВНЫЙ)

- SIEMENS SQN72.xA4A20
- I (ROSSO) ALTA FIAMMA
I (КРАСНЫЙ) БОЛЬШОЕ ПЛАМЯ
 - II (BLU) SOSTA
II (СИНИЙ) РЕЖИМ ВЫЖИДАНИЯ
 - III (ARANCIO) BASSA FIAMMA
III (ОРАНЖЕВЫЙ) МАЛОЕ ПЛАМЯ
 - IV (NERO) NON USATA
IV (ЧЕРНЫЙ) НЕ ИСПОЛЬЗОВАННОЕ

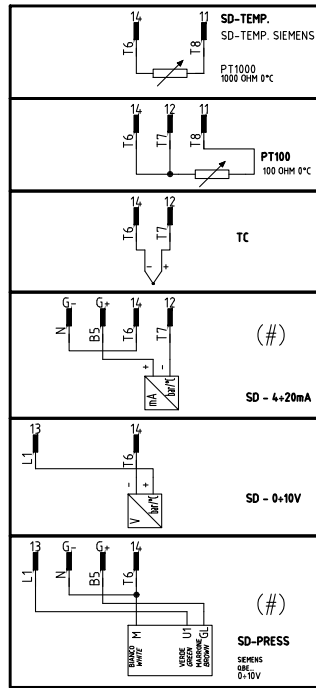
Data	18/01/2012	PREC.	FOGLIO
Revisione	03	2	3
Dis. N.	18 - 0236 D	SEGUE	TOTALE
		4	5

(xx)

ATTENZIONE COLLEGAMENTO SONDE CON CONNETTORE 7 POLI

ВНИМАНИЕ! ПОДСОЕДИНЕНИЕ ДАТЧИКОВ С 7-МИ ПОЛЮСНЫМИ ШТЕКЕРАМИ

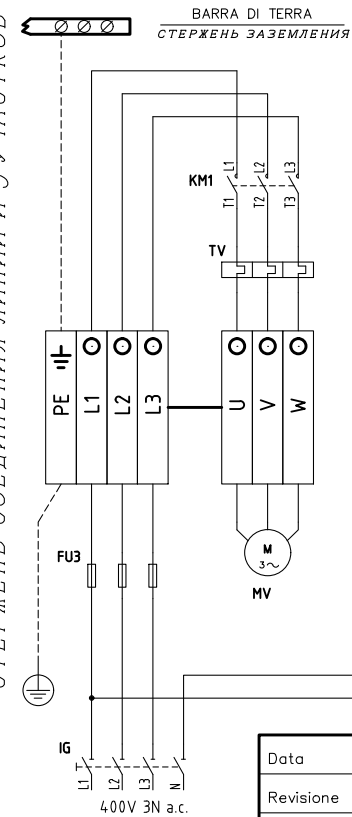
RWF55.5x



(#)

COLLEGAMENTO SOLO PER TRASDUTTORI PASSIVI
ПОДКЛЮЧЕНИЕ ТОЛЬКО ДЛЯ ПАССИВНОГО ПРЕОБРАЗОВАТЕЛЯ

QG - MC1
MORSETTIERA COLLEGAMENTO LINEA E MOTORE TRIFASE
СТЕРЖЕНЬ СОЕДИНЕНИЯ ЛИНИИ И 3 УЧАСТКОВ



VEDI FOGLIO [1 / 2]
СМ. СТРАНИЦУ [1 / 2]

ALIMENTAZIONE AUSILIARI BRUCIATORE
ПИТАНИЕ ВСПОМОГАТЕЛЬНОГО ОБОРУДОВАНИЯ ГОРЕЛКИ

Data	18/01/2012	PREC.	FOGLIO
Revisione	03	3	4
Dis. N.	18 - 0236 D	SEGUE	TOTALE
		5	5

Sigla/Item	Funzione	Function
BERGER STAB(12)B3.41/63N32L	SERVOCOMANDO SERRANDA ARIA	СЕРВОПРИВОД ВОЗДУШНОЙ ЗАСЛОНКИ
ER	ELETTRODO RILEVAZIONE FIAMMA	КОНТРОЛЬНЫЙ ЭЛЕКТРОД ПЛАМЕНИ
EV1,2	ELETTROVALVOLE GAS (O GRUPPO VALVOLE)	ГАЗОВЫЕ ЭЛЕКТРОКЛАПАНЫ (ИЛИ ГРУППА КЛАПАНОВ)
FU1	FUSIBILE DI LINEA	ПЛАВКИЙ ПРЕДОХРАНИТЕЛЬ ЛИНИИ
FU2	FUSIBILE AUSILIARIO	ВСПОМОГАТЕЛЬНЫЙ ПЛАВКИЙ ПРЕДОХРАНИТЕЛЬ
FU3	FUSIBILI LINEA MOTORE VENTILATORE	ПЛАВКИЕ ПРЕДОХРАНИТЕЛИ ЛИНИИ ДВИГАТЕЛЯ ВЕНТИЛЯТОРА
FU4	FUSIBILE DI LINEA	ПЛАВКИЙ ПРЕДОХРАНИТЕЛЬ ЛИНИИ
IB	INTERRUTTORE LINEA BRUCIATORE	ВЫКЛЮЧАТЕЛЬ ЛИНИИ ГОРЕЛКИ
IG	INTERRUTTORE GENERALE	ОБЩИЙ ВЫКЛЮЧАТЕЛЬ
IL	INTERRUTTORE LINEA AUSILIARI	ВЫКЛЮЧАТЕЛЬ ЛИНИИ ВСПОМОГАТЕЛЬНОГО ОБОРУДОВАНИЯ
KM1	CONTATTORE MOTORE VENTILATORE	КОНТАКТОР ДВИГАТЕЛЯ ВЕНТИЛЯТОРА
LAF	LAMPADA SEGNALE ALTA FIAMMA BRUCIATORE	СИГНАЛЬНАЯ ЛАМПОЧКА БОЛЬШОГО ПЛАМЕНИ ГОРЕЛКИ
LB	LAMPADA SEGNALE BLOCCO BRUCIATORE	СИГНАЛЬНАЯ ЛАМПОЧКА БЛОКИРОВКИ ГОРЕЛКИ
LB1	LAMPADA SEGNALE BLOCCO BRUCIATORE	СИГНАЛЬНАЯ ЛАМПОЧКА БЛОКИРОВКИ ГОРЕЛКИ
LBF	LAMPADA SEGNALE BASSA FIAMMA BRUCIATORE	СИГНАЛЬНАЯ ЛАМПОЧКА МАЛОГО ПЛАМЕНИ ГОРЕЛКИ
LEV1	LAMPADA SEGNALE APERTURA [EV1]	СИГНАЛЬНАЯ ЛАМПОЧКА ОТКРЫТИЯ [EV1]
LEV2	LAMPADA SEGNALE APERTURA [EV2]	СИГНАЛЬНАЯ ЛАМПОЧКА ОТКРЫТИЯ [EV2]
LF1	LAMPADA SEGNALE FUNZIONAMENTO BRUCIATORE	СИГНАЛЬНАЯ ЛАМПОЧКА РАБОТЫ ГОРЕЛКИ
LPG	LAMPADA SEGNALE PRESENZA GAS IN RETE	СИГНАЛЬНАЯ ЛАМПОЧКА НАЛИЧИЯ ГАЗА В СЕТИ
LSPG	LAMPADA SEGNALE BLOCCO CONTROLLO TENUTA VALVOLE	СИГНАЛЬНАЯ ЛАМПОЧКА БЛОКИРОВКИ БЛОКА КОНТРОЛЯ ГЕРМЕТИЧНОСТИ КЛАПАНОВ
LSPG1	LAMPADA SEGNALE BLOCCO CONTROLLO TENUTA VALVOLE	СИГНАЛЬНАЯ ЛАМПОЧКА БЛОКИРОВКИ БЛОКА КОНТРОЛЯ ГЕРМЕТИЧНОСТИ КЛАПАНОВ
LT	LAMPADA SEGNALE BLOCCO TERMICO	СИГНАЛЬНАЯ ЛАМПОЧКА БЛОКИРОВКИ ТЕРМОРЕЛЕ
LTA	LAMPADA SEGNALE TRASFORMATORE DI ACCENSIONE	СИГНАЛЬНАЯ ЛАМПОЧКА ЗАПАЛЬНОГО ТРАНСФОРМАТОРА
MV	MOTORE VENTILATORE	ДВИГАТЕЛЬ ВЕНТИЛЯТОРА
PA	PRESSOSTATO ARIA	РЕЛЕ ДАВЛЕНИЯ ВОЗДУХА
PGMAX	PRESSOSTATO GAS DI MASSIMA PRESSIONE	РЕЛЕ МАКСИМАЛЬНОГО ДАВЛЕНИЯ ГАЗА
PGMIN	PRESSOSTATO GAS DI MINIMA PRESSIONE	РЕЛЕ МИНИМАЛЬНОГО ДАВЛЕНИЯ ГАЗА
PS	PULSANTE SBLOCCO FIAMMA	КНОПКА СБРОСА БЛОКИРОВКИ ПЛАМЕНИ
PS1	PULSANTE SBLOCCO FIAMMA	КНОПКА СБРОСА БЛОКИРОВКИ ПЛАМЕНИ
PT100	SONDA DI TEMPERATURA	ТЕМПЕРАТУРНЫЙ ДАТЧИК
RWF55.6x	REGOLATORE MODULANTE (ALTERNATIVO)	МОДУЛИРУЮЩИЙ РЕГУЛЯТОР (АЛЬТЕРНАТИВНЫЙ)
SD-PRESS	SONDA DI PRESSIONE	ДАТЧИК ДАВЛЕНИЯ
SD-TEMP.	SONDA DI TEMPERATURA	ТЕМПЕРАТУРНЫЙ ДАТЧИК
SD - 0+ 10V	TRASDUTTORE USCITA IN TENSIONE	ПРЕОБРАЗОВАТЕЛЬ С ВЫХОДОМ НАПРЯЖЕНИЯ
SD - 4+ 20mA	TRASDUTTORE USCITA IN CORRENTE	ПРЕОБРАЗОВАТЕЛЬ С ТОКОВЫМ ВЫХОДОМ
SIEMENS LME22.331	APPARECCHIATURA CONTROLLO FIAMMA	ЭЛЕКТРОННЫЙ БЛОК КОНТРОЛЯ ПЛАМЕНИ
SIEMENS SQN30.1(2)51	SERVOCOMANDO SERRANDA ARIA (ALTERNATIVO)	СЕРВОПРИВОД ВОЗДУШНОЙ ЗАСЛОНКИ (АЛЬТЕРНАТИВНЫЙ)
SIEMENS SQN72.2A4A20	SERVOCOMANDO SERRANDA ARIA (ALTERNATIVO)	СЕРВОПРИВОД ВОЗДУШНОЙ ЗАСЛОНКИ (АЛЬТЕРНАТИВНЫЙ)
SIEMENS SQN72.4A4A20	SERVOCOMANDO SERRANDA ARIA (ALTERNATIVO)	СЕРВОПРИВОД ВОЗДУШНОЙ ЗАСЛОНКИ (АЛЬТЕРНАТИВНЫЙ)
SMA	SELETTORE MANUALE/AUTOMATICO	ПЕРЕКЛЮЧАТЕЛЬ РУЧНОЙ РЕЖИМ/АВТОМАТИЧЕСКИЙ
SMF	SELETTORE MANUALE FUNZIONAMENTO MIN-0-MAX	РУЧНОЙ ПЕРЕКЛЮЧАТЕЛЬ РАБОТЫ МИН - 0 - МАКС
ST	SERIE TERMOSTATI/PRESSOSTATI	РЯД ТЕРМОСТАТОВ/РЕЛЕ ДАВЛЕНИЯ
TA	TRASFORMATORE DI ACCENSIONE	ЗАПАЛЬНЫЙ ТРАНСФОРМАТОР
TAB	TERMOSTATO/PRESSOSTATO ALTA-BASSA FIAMMA	ТЕРМОСТАТ/РЕЛЕ ДАВЛЕНИЯ БОЛЬШОГО/МАЛОГО ПЛАМЕНИ
TC	TERMOCOPPIA	ТЕРМОПАРА
TS	TERMOSTATO/PRESSOSTATO DI SICUREZZA	ПРЕДОХРАНИТЕЛЬНЫЙ ТЕРМОСТАТ/ РЕЛЕ ДАВЛЕНИЯ
TV	TERMICO MOTORE VENTILATORE	ТЕРМОРЕЛЕ ДВИГАТЕЛЯ ВЕНТИЛЯТОРА
VPS50x	CONTROLLO DI TENUTA VALVOLE GAS (OPTIONAL)	БЛОК КОНТРОЛЯ ГЕРМЕТИЧНОСТИ ГАЗОВЫХ КЛАПАНОВ (ОПЦИЯ)
microA	MICROAMPEROMETRO	МИКРОАМПЕРМЕТР

Data	18/01/2012	PREC.	FOGLIO
Revisione	03	4	5
Dis. N.	18 - 0236 D	SEGUE	TOTALE
		/	5



Сертификаты ЕАС (Certificati EAC)

Уважаемый клиент!

Фирма «Чиб Унигаз» заявляет, что приобретенная Вами горелка сертифицирована в Вашей стране.

В этой книжице Вы найдёте один экземпляр российских сертификатов В том случае, если Вам понадобятся другие сертификаты, просим Вас скачать их или распечатать в формате ПДФ со следующих сайтов:

www.cibunigas.com

ЗАЯВИТЕЛЬ: Общество с ограниченной ответственностью "Чиб Унигаз"
Сертификат Таможенного союза –

Сертификат Таможенного союза

RU C-IT.MX17.B.00061/19 N° 0101956 от 29-07-2019 до 28-07-2024

RU C-IT.MX17.B.00535 N° 0726892 от 08-08-2018 до 07-08-2023

RU C-IT.MX17.B.00063/19 N° 0101958 от 29-07-19 до 28-07-2024

RU C-IT.MX17.B.00564 N° 0779952 от 03-12-2018 до 02-12-2023

RU C-IT.MX17.B.00062/19 N° 0101957 от 29-07-2019 до 28-07-2024

RU C-IT.MX17.B.00534 N° 0726891 от 08-08-2018 до 07-08-2023

RU C-IT.MX17.B.00361/22 N° 0349997 от 21-01-2022 до 20-01-2027

RU C-IT.MX17.B.00362/22 N° 0349998 от 21-01-2022 до 20-01-2027

RU C-IT.MX17.B.00363/22 N° 0349999 от 21-01-2022 до 20-01-2027



СЕРТИФИКАТ СООТВЕТСТВИЯ

№ ЕАЭСРУ С-П.МХ17.В.00061/19

Серия **RU** № **0101956**

ОРГАН ПО СЕРТИФИКАЦИИ Общество с ограниченной ответственностью "ТЕСТ-ИНЖИНИРИНГ".
Место нахождения и адрес места осуществления деятельности: улица 9 Января, дом 7а, город Иваново,
Российская Федерация, 153002. Телефон: +7 (4932) 50-91-72, адрес электронной почты: info@test-e.ru.
Аттестат аккредитации № RA.RU.11MX17 от 26.02.2016.

ЗАЯВИТЕЛЬ Общество с ограниченной ответственностью "ЧИБ УНИГАЗ".
ОГРН: 1147746589540.

Место нахождения и адрес места осуществления деятельности: Очаковское шоссе, дом 32, 4 этаж, кабинет 51,
город Москва, Российская Федерация, 119530.
Телефон: +74996527100. Адрес электронной почты: info@cibunigas.com.

ИЗГОТОВИТЕЛЬ "СІВ UNIGAS S.p.A."

Место нахождения и адрес места осуществления деятельности по изготовлению продукции: Via Galvani, 9,
35011 Campodarsego (PD), Italy, Италия.

ПРОДУКЦИЯ

Горелки газовые, комбинированные, жидкотопливные автоматические промышленные (смотри
Приложения, бланки № 0605388, № 0605389, № 0605390, № 0605391, № № 0605392).
Серийный выпуск.

КОД ТН ВЭД ЕАЭС 8416 10 100 0, 8416 20 200 0, 8416 20 800 0

СООТВЕТСТВУЕТ ТРЕБОВАНИЯМ

Технического регламента Таможенного союза "О безопасности машин и оборудования"
(ТР ТС 010/2011).

СЕРТИФИКАТ СООТВЕТСТВИЯ ВЫДАН НА ОСНОВАНИИ

Протоколов испытаний № 2325/704/2019, № 2326/704/2019 от 22.07.2019, выданных Испытательной
лабораторией Общества с ограниченной ответственностью "ТЕСТ-ИНЖИНИРИНГ", аттестат
аккредитации № RA.RU.21MP40; акта о результатах анализа состояния производства № 345 от
26.06.2019; комплекта документов в соответствии с пунктом 10 статьи 8 ТР ТС 010/2011.
Схема сертификации: 1с.

ДОПОЛНИТЕЛЬНАЯ ИНФОРМАЦИЯ

Условия, сроки хранения и срок службы продукции в соответствии с эксплуатационной документацией.
Сведения о стандартах, применяемых при подтверждении соответствия: (смотри Приложение, бланк
№ 0605393).

СРОК ДЕЙСТВИЯ С 29.07.2019 ПО 28.07.2021
ВКЛЮЧИТЕЛЬНО

Руководитель (уполномоченное
лицо) органа по сертификации

Эксперт (эксперт-аудитор)
(эксперты (эксперты-аудиторы))



Поманисочка Роман
Викторович (И.О.)
Курочкин Андрей
Евгеньевич (И.О.)

ПРИЛОЖЕНИЕ

К СЕРТИФИКАТУ СООТВЕТСТВИЯ № ЕАЭС RU С-П.МХ17.В.00061/19

Серия RU № 0605388
Лист 1

Сведения о продукции, на которую выдан сертификат соответствия

Код ТН ВЭД ЕАЭС	Полное наименование продукции, сведения о продукции, обеспечивающие её идентификацию (тип, марка, модель, артикул и другие)	Множественность изделий	Наименование и реквизиты документа (документов), в соответствии с которыми изготовлена продукция
8416 20 800 0	Горелки газовые автоматические промышленные:		Директива 2016/426/ЕС Европейского парламента и Совета Европы об условиях, работающих на сжиженных газовых горелках топливе;
ТР...	ТР90, ТР91, ТР92, ТР93, ТР910, ТР912, ТР915, ТР920, ТР924, ТР930, ТР1025, ТР1030, ТР1040, ТР1050, ТР1060, ТР2000, ТР2500	320 – 26000	Директива 2006/42/ЕС Европейского парламента и Совета Европы о машинах;
ТР...А	ТР90А, ТР91А, ТР92А, ТР93А, ТР910А, ТР912А, ТР915А, ТР920А, ТР924А, ТР930А, ТР1025А, ТР1030А, ТР1040А, ТР1050А, ТР1060А, ТР2000А, ТР2500А	320 – 26000	Директива 2014/25/ЕС Европейского парламента и Совета Европы от 26 февраля 2014 г. по гармонизации законодательства государств-членов, касающегося изготовления доступного на рынке электрооборудования, предназначенного для применения в определенных пределах напряжений;
URB...0	URB20-G, URB25-G, URB30-G, URB35-G, URB40-G, URB45-G, URB50-G, URB60-G, URB70-G, URB80-G	1100 – 80000	Директива 2014/30/ЕС Европейского парламента и Совета Европы от 26 февраля 2014 года по гармонизации законодательства государств-членов, касающегося электромагнитной совместимости;
URB...	URB25, URB30, URB32, URB35, URB40, URB45, URB50, URB60, URB70, URB80	1100 – 80000	UNI EN 676:2008 "Автоматические дутьевые горелки для газовоздушного топлива";
URB-SH...	URB-SH15, URB-SH10, URB-SH12, URB-SH15, URB-SH20, URB-SH25, URB-SH30, URB-SH35, URB-SH40, URB-SH45, URB-SH50, URB-SH60, URB-SH70, URB-SH80	1100 – 80000	EN 746-2: 2010 "Промышленное оборудование для термообработки. Часть 2. Требования безопасности для систем сварки и обработки с топливом";
TLX...	TLX, TLX10, TLX11, TLX20, TLX30, TLX45, TLX60, TLX85, TLX12, TLX75, TLX90, TLX91, TLX92, TLX93, TLX510, TLX512, TLX515, TLX520, TLX525, TLX530, TLX1025, TLX1050, TLX1060, TLX1080	25 – 20000	EN 55014-1:2006 "Электромагнитная совместимость. Требования к бытовым электрическим приборам, электроприводным инструментам и аналогичным приборам. Часть 1. Помехозащита";
ТРW...	ТРW90, ТРW91, ТРW92, ТРW93, ТРW510, ТРW512, ТРW515, ТРW520, ТРW525, ТРW530, ТРW1040, ТРW1025, ТРW1030, ТРW1200, ТРW1320, ТРW1500, ТРW1800, ТРW2000, ТРW2500	320 – 26000	CEI EN 60335-2-1011 "Бытовые и аналогичные электрические приборы. Безопасность. Часть 1. Общие требования"; CEI EN 60335-2-102:2004 "Бытовые и аналогичные электрические приборы. Безопасность. Часть 2-102. Дополнительные требования к приборам, работающим на газе, жидком и твердом топливе и использующим электрические соединения";



Руководитель (уполномоченное лицо) органа по сертификации
Эксперт (эксперт-аудитор)
Доманисочка Роман Викторович (ИП) (подпись)
Курочкин Андрей Евгеньевич (И.О.) (подпись)

ПРИЛОЖЕНИЕ

К СЕРТИФИКАТУ СООТВЕТСТВИЯ № ЕАЭС RU С-П.МХ17.В.00061/19

Серия RU № 0605388
Лист 2

Сведения о продукции, на которую выдан сертификат соответствия

Код ТН ВЭД ЕАЭС	Полное наименование продукции, сведения о продукции, обеспечивающие её идентификацию (тип, марка, модель, артикул и другие)	Множественность изделий	Наименование и реквизиты документа (документов), в соответствии с которыми изготовлена продукция
8416 20 200 0	Горелки комбинированные автоматические промышленные:		Директива 2016/426/ЕС Европейского парламента и Совета Европы об условиях, работающих на сжиженных газовых горелках топливе;
ТР...	ТР90, ТР91, ТР92, ТР93, ТР910, ТР912, ТР915, ТР920, ТР924, ТР930, ТР1025, ТР1030, ТР1040, ТР1050, ТР1060, ТР2000, ТР2500	320 – 26000	Директива 2006/42/ЕС Европейского парламента и Совета Европы о машинах;
ТР...А	ТР90А, ТР91А, ТР92А, ТР93А, ТР910А, ТР912А, ТР915А, ТР920А, ТР924А, ТР930А, ТР1025А, ТР1030А, ТР1040А, ТР1050А, ТР1060А, ТР2000А, ТР2500А	320 – 26000	Директива 2014/25/ЕС Европейского парламента и Совета Европы от 26 февраля 2014 г. по гармонизации законодательства государств-членов, касающегося изготовления доступного на рынке электрооборудования, предназначенного для применения в определенных пределах напряжений;
HTLX...	HTLX90, HTLX91, HTLX92, HTLX93, HTLX910, HTLX912, HTLX915, HTLX920, HTLX924, HTLX930, HTLX1025, HTLX1030, HTLX1040, HTLX1050, HTLX1060, HTLX2000, HTLX2500	248 – 26000	Директива 2014/30/ЕС Европейского парламента и Совета Европы от 26 февраля 2014 года по гармонизации законодательства государств-членов, касающегося электромагнитной совместимости;
URB...GLO	URB-S-GLO, URB10-GLO, URB15-GLO, URB20-GLO, URB25-GLO, URB30-GLO, URB32-GLO, URB35-GLO, URB40-GLO, URB45-GLO, URB50-GLO, URB60-GLO, URB70-GLO, URB80-GLO	1100 – 80000	UNI EN 676:2008 "Автоматические дутьевые горелки для газовоздушного топлива";
URB...	URB25, URB30, URB32, URB35, URB40, URB45, URB50, URB60, URB70, URB80	1100 – 80000	EN 746-2: 2010 "Промышленное оборудование для термообработки. Часть 2. Требования безопасности для систем сварки и обработки с топливом";
URB-SH...	URB-SH15, URB-SH10, URB-SH12, URB-SH15, URB-SH20, URB-SH25, URB-SH30, URB-SH35, URB-SH40, URB-SH45, URB-SH50, URB-SH60, URB-SH70, URB-SH80	1100 – 80000	EN 55014-1:2006 "Электромагнитная совместимость. Требования к бытовым электрическим приборам, электроприводным инструментам и аналогичным приборам. Часть 1. Помехозащита";
ТРW...	ТРW90, ТРW91, ТРW92, ТРW93, ТРW510, ТРW512, ТРW515, ТРW520, ТРW525, ТРW530, ТРW1040, ТРW1025, ТРW1030, ТРW1200, ТРW1320, ТРW1500, ТРW1800, ТРW2000, ТРW2500	320 – 26000	CEI EN 60335-2-1011 "Бытовые и аналогичные электрические приборы. Безопасность. Часть 1. Общие требования"; CEI EN 60335-2-102:2004 "Бытовые и аналогичные электрические приборы. Безопасность. Часть 2-102. Дополнительные требования к приборам, работающим на газе, жидком и твердом топливе и использующим электрические соединения";



Руководитель (уполномоченное лицо) органа по сертификации
Эксперт (эксперт-аудитор)
Доманисочка Роман Викторович (ИП) (подпись)
Курочкин Андрей Евгеньевич (И.О.) (подпись)

ПРИЛОЖЕНИЕ

К СЕРТИФИКАТУ СООТВЕТСТВИЯ № ЕАЭС RU С-ПТ.МХ17.В.00061/19

Серия RU № 0805392
Лист 5

Сведения о продукции, на которую выдан сертификат соответствия

Код ТН ВЭД ЕАЭС	Полное наименование продукции, сведения о продукции, обеспечивающие её идентификацию (тип, марка, модель, артикул и другие)		Наименование и реквизиты документа (документов), в соответствии с которыми изготовлена продукция
	Серия	Модель	
8416 10 100 0	Горелки жидкотопливные автомобильные промышленные:		
	вертушки	Мощность, кВт/лп	Директива 2006/42/ЕС Европейского парламента и Совета Европы о машинах;
	N...	105 - 209	Директива 2014/35/ЕС Европейского парламента и Совета Европы от 26 февраля 2014 г. об гармонизации законодательства государств-членов, касающегося изготовления доступного на рынке электрооборудования, предназначенного для применения в определенных случаях перемещения;
	PN...	105 - 13000	Директива 2014/30/ЕС Европейского парламента и Совета Европы от 26 февраля 2014 года по гармонизации законодательства государств-членов, касающегося электромагнитной совместимости;
	RN...	264 - 11000	EN 746-2:2010 "Промышленное оборудование для термической обработки. Часть 2. Требования безопасности для систем сварки и обработки с топливом";
	TN...	170 - 20000	UNI EN 267:2011 "Автоматические дуговые горелки для жидкого топлива";
	FBY...	291 - 13000	EN 55014-1:2006 "Электромагнитная совместимость. Требования к бытовым электрическим приборам, электрическим инструментам и аналогичным приборам. Часть 1. Помехоэмиссия";
	RBV...	291 - 13000	CEI EN 60335-1:2013 "Бытовые и аналогичные электрические приборы. Безопасность. Часть 1. Общие требования";
	TRBY...	291 - 26000	CEI EN 60335-2-102:2004 "Бытовые и аналогичные электрические приборы. Безопасность. Часть 2-102. Дополнительные требования к приборам, работающим на газе, воздухе и твёрдом топливе и имеющим электрические соединения";
	URB...O	1100 - 80000	
	URB...	1100 - 80000	
	URB-SH...	1100 - 80000	
TRBYW...	2550 - 26000		

Руководитель (уполномоченное лицо) органа по сертификации
Эксперт (эксперт-аудитор)
(подпись) (подпись)
Иванисочка Роман Викторович
М.П. ЕАЭС
Удмуртский Андрей Евгеньевич
В.А.О.



ПРИЛОЖЕНИЕ

К СЕРТИФИКАТУ СООТВЕТСТВИЯ № ЕАЭС RU С-ПТ.МХ17.В.00061/19

Серия RU № 0805393
Лист 6

Сведения о стандартах, применяемых при подтверждении соответствия

ГОСТ 27824-2000 "Горелки промышленные на жидком топливе. Общие технические требования";

ГОСТ 28091-89 "Горелки промышленные на жидком топливе. Методы испытаний";

Руководитель (уполномоченное лицо) органа по сертификации
Эксперт (эксперт-аудитор)
(подпись) (подпись)
Иванисочка Роман Викторович
М.П. ЕАЭС
Удмуртский Андрей Евгеньевич
В.А.О.



СЕРТИФИКАТ СООТВЕТСТВИЯ

№ ТС RU C-IT.MX17.B.00535

Серия RU № 0726892



ОРГАН ПО СЕРТИФИКАЦИИ Общество с ограниченной ответственностью "ТЕСТ-ИНЖИНИРИНГ". Место нахождения и адрес места осуществления деятельности: улица 9 Января, дом 7а, город Иваново, Российская Федерация, 153002. Телефон: +7 (4932) 50-91-72, адрес электронной почты: info@test-e.ru. Аттестат аккредитации № RA.RU.11MX17 от 26.02.2016.

ЗАЯВИТЕЛЬ Общество с ограниченной ответственностью "НИБ УНИГАЗ". ОГРН: 1147746589540.

Место нахождения и адрес места осуществления деятельности: Очаковское шоссе, дом 32, город Москва, Российская Федерация, 119530.

Телефон: +74996527100. Адрес электронной почты: info@scibunigas.com.

ИЗГОТОВИТЕЛЬ "SIB UNIGAS S.p.A."

Место нахождения и адрес места осуществления деятельности по изготовлению продукции: Via Galvani, 9, 35011 Sapporadese (PD), Italy, Италия.

ПРОДУКЦИЯ

Горелки комбинированные блочные автоматические промышленные (смотри Приложение, бланк № 0374392), изготавливаемые в соответствии с документацией (смотри Приложение, бланк № 0374392). Серийный выпуск.

КОД ТН ВЭД ТС 8416 20 200 0

СООТВЕТСТВУЕТ ТРЕБОВАНИЯМ

Технического регламента Таможенного союза "О безопасности аппаратов, работающих на газообразном топливе" (ТР ТС 016/2011).

СЕРТИФИКАТ ВЫДАН НА ОСНОВАНИИ

Протоколов испытаний № 2013/617/2018, № 2014/617/2018 от 07.08.2018, выданных Испытательной лабораторией Общества с ограниченной ответственностью "ТЕСТ-ИНЖИНИРИНГ", аттестат аккредитации № RA.RU.21MP40; акта о результатах анализа состояния производства № 295 от 26.06.2018; комплекта документов в соответствии с пунктом 14 статьи 6 ТР ТС 016/2011. Схема сертификации: 1с.

ДОПОЛНИТЕЛЬНАЯ ИНФОРМАЦИЯ

Условия, сроки хранения и срок службы продукции в соответствии с эксплуатационной документацией. Сведения о стандартах, применяемых при подтверждении соответствия: (смотри Приложение, бланк № 0374393).



СРОК ДЕЙСТВИЯ С 08.08.2018 ПО 07.08.2023 ВКЛЮЧИТЕЛЬНО

Руководитель (уполномоченное лицо) органа по сертификации
 Эксперт (эксперт-аудитор)
 (подпись) (подпись)

Поманисочка Роман Викторович
 Курочкин Андрей Евгеньевич

(подпись) (подпись)

ПРИЛОЖЕНИЕ

К СЕРТИФИКАТУ СООТВЕТСТВИЯ № ТС RU C-IT.MX17.B.00535

Серия RU № 0374392

Лист 1

Сведения о продукции, на которую выдан сертификат соответствия

Код ТН ВЭД ЕАЭС	Полное наименование продукции, сведения о продукции, обеспечивающие её идентификацию (тип, марка, модель, артикул и другие)		Наименование и реквизиты документа (документов), в соответствии с которыми изготовлена продукция
	Серия	Тип	
8416 20 200 0	Горелки комбинированные блочные автоматические промышленные:		Директива 2009/142/ЕС Европейского парламента и Совета Европы об установках, работающих на сжиженном газообразном топливе.
	HRX	HRX92R	Мощность, кВт/ватт 350 - 2550
	C	C83X, C92A, C120A	Директива 2014/53/ЕС Европейского парламента и Совета Европы от 26 февраля 2014 г. по гармонизации законодательства государств-членов, касающаяся изготовления доступного на рынке электрооборудования, предназначенного для применения в определенных пределах напряжения.
	E	E115X, E140X, E165A, E190X, E205A	Директива 2014/30/ЕС Европейского парламента и Совета Европы от 26 февраля 2014 года по гармонизации законодательства государств-членов, касающаяся электромагнитной совместимости.
	H	H365X, H420X, H440X, H455A, H500X, H650A, H685A	UNI EN 676:2008 "Автоматические дутьевые горелки для газообразного топлива". UNI EN 267:2011 "Автоматические дутьевые горелки для жидкого топлива". EN 55014-1:2006 "Электромагнитная совместимость. Требования к бытовым электрическим приборам, электрическим инструментам и аналогичным приборам. Часть 1. Помехоэмиссия".
	K	K590X, K750X, K750A, K890A, K990A	CEI EN 60335-1:2013 "Бытовые и аналогичные электрические приборы. Безопасность. Часть 1. Общие требования". CEI EN 60335-2-102:2004 "Бытовые и аналогичные электрические приборы. Безопасность. Часть 2-102. Дополнительные требования к приборам, работающим на газе, жидком и твердом топливе и ионизирующим электрическим соединениям".
	N	N880X, N925X, N1060X, N1060A, N1300A	CEI EN 60335-2-102:2004 "Бытовые и аналогичные электрические приборы. Безопасность. Часть 2-102. Дополнительные требования к приборам, работающим на газе, жидком и твердом топливе и ионизирующим электрическим соединениям".



Руководитель (уполномоченное лицо) органа по сертификации
 Эксперт (эксперт-аудитор)
 (подпись) (подпись)

Поманисочка Роман Викторович
 Курочкин Андрей Евгеньевич

(подпись) (подпись)

ПРИЛОЖЕНИЕ

К СЕРТИФИКАТУ СООТВЕТСТВИЯ № ТС RU С-П.МХ17.В.00555

Серия RU № 0374393

Лист 2

Сведения о стандартах, применяемых при подтверждении соответствия

ГОСТ 21204-97 "Горелки газовые промышленные. Общие технические требования" (разделы 4 – 6).

ГОСТ 31850-2012 (EN 676:1996) "Горелки газовые автоматические с принудительной подачей воздуха. Технические требования, требования безопасности и методы испытаний" (разделы 4, 5).

ГОСТ 29134-97 "Горелки газовые промышленные. Методы испытаний".

ГОСТ 27824-2000 "Горелки промышленные на жидком топливе. Общие технические требования" (разделы 4 – 6).

ГОСТ 28091-89 "Горелки промышленные на жидком топливе. Методы испытаний".



Руководитель (уполномоченное лицо) органа по сертификации
Эксперт (эксперт-аудитор)
(эксперты (эксперты-аудиторы))

Поманилсона Роман Викторович
(подпись)
Курочкин Андрей Евгеньевич
(подпись)

Поманилсона Роман Викторович
(инициалы, фамилия)
Курочкин Андрей Евгеньевич
(инициалы, фамилия)

СЕРТИФИКАТ СООТВЕТСТВИЯ

№ ЕАЭС RU С-П.МХ17.В.00063/19

Серия RU № 0101958



ОРГАН ПО СЕРТИФИКАЦИИ Общество с ограниченной ответственностью "ТЕСТ-ИНЖИНИРИНГ". Место нахождения и адрес места осуществления деятельности: улица 9 Января, дом 7а, город Иваново, Российская Федерация, 153002. Телефон: +7 (4932) 50-91-72, адрес электронной почты: info@test-e.ru. Аттестат аккредитации № RA.RU.11MX17 от 26.02.2016.

ЗАЯВИТЕЛЬ Общество с ограниченной ответственностью "ЧИБ УНИГАЗ".

ОГРН: 1147746589540.

Место нахождения и адрес места осуществления деятельности: Очаковское шоссе, дом 32, 4 этаж, кабинет 51, город Москва, Российская Федерация, 119530.

Телефон: +74996527100. Адрес электронной почты: info@sibunigas.com.

ИЗГОТОВИТЕЛЬ "СІВ UNIGAS S.p.A."

Место нахождения и адрес места осуществления деятельности по изготовлению продукции: Via Galvani, 9, 35011 Сатробрязево (PD), Italy, Италия.

ПРОДУКЦИЯ

Горелки комбинированные блочные автоматические промышленные (смотри Приложение, бланк № 0605395).

Серийный выпуск.

КОД ТН ВЭД ЕАЭС 8416 20 200 0

СООТВЕТСТВУЕТ ТРЕБОВАНИЯМ

Технического регламента Таможенного союза "О безопасности аппаратов, работающих на газообразном топливе" (ТР ТС 016/2011).

СЕРТИФИКАТ СООТВЕТСТВИЯ ВЫДАН НА ОСНОВАНИИ

Протоколов испытаний № 2329/706/2019, № 2330/706/2019 от 22.07.2019, выданных Испытательной лабораторией Общества с ограниченной ответственностью "ТЕСТ-ИНЖИНИРИНГ", аттестат аккредитации № RA.RU.21MP40; акта о результатах анализа состояния производства № 345 от 26.06.2019; комплекта документов в соответствии с пунктом 14 статьи 6 ТР ТС 016/2011. Схема сертификации: 1с.

ДОПОЛНИТЕЛЬНАЯ ИНФОРМАЦИЯ

Условия, сроки хранения и срок службы продукции в соответствии с эксплуатационной документацией. Сведения о стандартах, применяемых при подтверждении соответствия: (смотри Приложение, бланк № 0605396).

СРОК ДЕЙСТВИЯ С 29.07.2019 ПО 28.07.2024

ВКЛЮЧИТЕЛЬНО

Руководитель (уполномоченное лицо) органа по сертификации

Эксперт (эксперт-аудитор)
(эксперты (эксперты-аудиторы))



Поманилсона Роман Викторович
(подпись)
Курочкин Андрей Евгеньевич
(подпись)

Поманилсона Роман Викторович
(инициалы, фамилия)
Курочкин Андрей Евгеньевич
(инициалы, фамилия)

ПРИЛОЖЕНИЕ

К СЕРТИФИКАТУ СООТВЕТСТВИЯ № ЕАЭС RU С-ПТ.МХ17.В.00063/19

Серия RU № 0605395
Лист 1

Сведения о продукции, на которую выдан сертификат соответствия

Код ТН ВЭД ЕАЭС	Полное наименование продукции, сведения о продукции, обеспечивающие её идентификацию (тип, марка, модель, артикул и другое)	Мощность, кВт/лс	Наименование и реквизиты документа (документов), в соответствии с которыми изготовлена продукция			
			Серия	Модель		
8416 20 200 0	Горелки комбинированные бытовые автоматические промышленные:		HS...	HS5, HS10, HS18	Директива 2014/52/ЕС Европейского парламента и Совета Европы об установке, работающих на жидком газообразном топливе, директива 2006/62/СЕ Европейского парламента и Совета Европы о машинах;	
			HP...	HP20, HP24, HP28, HP30, HP36, HP39, HP42, HP45, HP48, HP51, HP52, HP53, HP54, HP1025, HP1030, HP1040	Директива 2014/52/ЕС Европейского парламента и Совета Европы от 26 февраля 2014 г. по гармонизации	
			HP...A	HP73A, HP90A, HP91A, HP92A, HP93A, HP109A, HP112A, HP115A, HP209A, HP225A, HP238A, HP1024A, HP1030A, HP1040A	законодательства государств-членов, касающиеся изготовления документов на рынке электроборудования, предназначенного для применения в определенных пределах напряжения;	
			HR...A	HR73A, HR75A, HR90A, HR91A, HR92A, HR93A, HR109A, HR112A, HR115A, HR209A, HR225A, HR238A, HR1024A, HR1030A, HR1040A	Директива 2014/52/ЕС Европейского парламента и Совета Европы от 26 февраля 2014 года по гармонизации	
			HR	HR73, HR75, HR90, HR91, HR92, HR93, HR109, HR112, HR115, HR209, HR225, HR238, HR1024, HR1030, HR1040	законодательства государств-членов, касающиеся электромашинной совместимости;	
			HRX...	HRX72, HRX73, HRX75, HRX79, HRX90, HRX91, HRX92, HRX93, HRX510, HRX512, HRX513, HRX520, HRX525, HRX530, HRX1025, HRX1030, HRX1040	UNI EN 676:2008 "Автоматические газовые горелки для газообразного топлива"; UNI EN 267:2011 "Автоматические газовые горелки для жидкого топлива"; EN 55014-1:2006 "Электромашинная совместимость. Требования к бытовым электрическим приборам, электротехническим инструментам и измерительным приборам. Часть 1. Повторное использование"; CEI EN 60335-2-10:2013 "Бытовые и аналогичные электрические приборы. Безопасность. Часть 1. Общие требования"; CEI EN 60335-2-10:2004 "Бытовые и аналогичные электрические приборы. Безопасность. Часть 2-102. Дополнительные требования к приборам, работающим на газе, жидком и твердом топливе и имеющим электрические соединения"; UNI 7824:1978 "Моторные горелки для жидкого топлива. Характеристики и методы испытаний"	
			G...	G215X, G250X, G280A, G300X, G310A		
			гидро-машинные			
			KP...	KP90, KP95, KP72, KP73, KP75, KP90, KP91, KP92, KP93, KP510, KP512, KP515, KP520, KP525, KP530, KP1025, KP1030, KP1040	160 – 13000	EN 55014-1:2006 "Электромашинная совместимость. Требования к бытовым электрическим приборам, электротехническим инструментам и измерительным приборам. Часть 1. Повторное использование"; CEI EN 60335-2-10:2013 "Бытовые и аналогичные электрические приборы. Безопасность. Часть 1. Общие требования"; CEI EN 60335-2-10:2004 "Бытовые и аналогичные электрические приборы. Безопасность. Часть 2-102. Дополнительные требования к приборам, работающим на газе, жидком и твердом топливе и имеющим электрические соединения"
			KP...A	KP73A, KP75A, KP90A, KP91A, KP92A, KP93A, KP510A, KP512A, KP515A, KP520A, KP525A, KP530A, KP1025A, KP1030A, KP1040A	320 – 13000	
KR...A	KR73A, KR75A, KR90A, KR91A, KR92A, KR93A, KR510A, KR512A, KR515A, KR520A, KR525A, KR530A, KR1025A, KR1030A, KR1040A	320 – 13000				
KR	KR73, KR75, KR90, KR91, KR92, KR93, KR510, KR512, KR515, KR520, KR525, KR530, KR1025, KR1030, KR1040	320 – 13000				
KRVU...	KRVU65, KRVU70, KRVU72, KRVU73, KRVU75, KRVU81, KRVU90, KRVU91, KRVU92, KRVU93, KRVU510, KRVU512, KRVU515, KRVU520, KRVU525, KRVU1025, KRVU1030, KRVU1040	270 – 13000				
KRVU...	KRVU65, KRVU70, KRVU72, KRVU73, KRVU75, KRVU81, KRVU90, KRVU91, KRVU92, KRVU93, KRVU510, KRVU512, KRVU515, KRVU520, KRVU525, KRVU530, KRVU1025, KRVU1030, KRVU1040	270 – 13000				



Руководитель (уполномоченное лицо) органа по сертификации
Эксперт (эксперт-аудитор)
Проманисочка Роман Викторович
Пророкий Андрей Евгеньевич
(И.О.)

ПРИЛОЖЕНИЕ

К СЕРТИФИКАТУ СООТВЕТСТВИЯ № ЕАЭС RU С-ПТ.МХ17.В.00063/19

Серия RU № 0605396
Лист 2

Сведения о стандартах, применяемых при подтверждении соответствия

ГОСТ 31850-2012 (EN 676:1996) "Горелки газовые автоматические с принудительной подачей воздуха. Технические требования, требования безопасности и методы испытаний" (разделы 4, 5);

СТБ EN 676-2012 "Горелки газовые автоматические с принудительной подачей воздуха для горения" (разделы 4, 5);

ГОСТ 27824-2000 "Горелки промышленные на жидком топливе. Общие технические требования" (разделы 4-6).



Руководитель (уполномоченное лицо) органа по сертификации
Эксперт (эксперт-аудитор)
Проманисочка Роман Викторович
Пророкий Андрей Евгеньевич
(И.О.)

СЕРТИФИКАТ СООТВЕТСТВИЯ

№ ТС RU C-IT.MX17.B.00564

Серия RU № 0778952



ОРГАН ПО СЕРТИФИКАЦИИ Общество с ограниченной ответственностью "ТЕСТ-ИНЖИНИРИНГ"
Место нахождения и адрес места осуществления деятельности: улица 9 Января, дом 7а, город Иваново,
Российская Федерация, 153002. Телефон: +7 (4932) 50-91-72, адрес электронной почты: info@test-e.ru.
Аттестат аккредитации № RA.RU.11MX17 от 26.02.2016.

ЗАЯВИТЕЛЬ Общество с ограниченной ответственностью "НИБ УНИГАЗ".

ОГРН: 1147746589540.
Место нахождения и адрес места осуществления деятельности: Очаковское шоссе, дом 32, город
Москва, Российская Федерация, 119530.
Телефон: +74996382080. Адрес электронной почты: info@cnbunigas.com.

ИЗГОТОВИТЕЛЬ "СІВ UNIGAS S.p.A."

Место нахождения и адрес места осуществления деятельности по изготовлению продукции: Via Galvani,
9, 35011 Сатродарсего (PD), Пауэ, Италия.

ПРОДУКЦИЯ

Горелки газовые блочные автоматические (смотри Приложение, бланк № 0374409),
изготавливаемые в соответствии с документацией (смотри Приложение, бланк № 0374409),
Серийный выпуск.

КОДА ТН ВЭД ТС 8416 20 100 0

СООТВЕТСТВУЕТ ТРЕБОВАНИЯМ

Технического регламента Таможенного союза "О безопасности аппаратов, работающих на
газобразном топливе" (ТР ТС 016/2011).

СЕРТИФИКАТ ВЫДАН НА ОСНОВАНИИ

Протокола испытаний № 2090/643/2018 от 29.11.2018, выданного Испытательной лабораторией Общества с
ограниченной ответственностью "ТЕСТ-ИНЖИНИРИНГ", аттестат аккредитации № RA.RU.21MP40; акта о
результатах анализа состояния производства № 310 от 21.11.2018, комплекта документов в соответствии с
пунктом 14 статьи 6 ТР ТС 016/2011.
Схема сертификации: 1с.

ДОПОЛНИТЕЛЬНАЯ ИНФОРМАЦИЯ

Условия, сроки хранения и срок службы продукции в соответствии с эксплуатационной документацией.
Сведения о стандартах, применяемых при подтверждении соответствия: ГОСТ 31850-2012 (ЕН 676:1996) "Горелки
газовые автоматические с принудительной подачей воздуха. Технические требования, требования безопасности и
методы испытаний" (разделы 4, 5).

СРОК ДЕЙСТВИЯ С 03.12.2018 ПО 02.12.2023 ВКЛЮЧИТЕЛЬНО

Поманисочка Роман
Викторович
Курочкин Андрей
Евгеньевич

Руководитель (уполномоченное
лицо) органа по сертификации
Эксперт (эксперт-аудитор)
(эксперты (эксперты-аудиторы))



Руководитель (уполномоченное
лицо) органа по сертификации
Эксперт (эксперт-аудитор)
(эксперты (эксперты-аудиторы))

Поманисочка Роман
Викторович
Курочкин Андрей
Евгеньевич

ПРИЛОЖЕНИЕ

К СЕРТИФИКАТУ СООТВЕТСТВИЯ № ТС RU C-IT.MX17.B.00564

Серия RU № 0374409

Лист 1

Сведения о продукции, на которую выдан сертификат соответствия

Код ТН ВЭД ЕАЭС	Полное наименование продукции, сведения о продукции, обеспечивающие её идентификацию (тип, марка, модель, артикул и другое)	Горелки газовые блочные автоматические промышленные:		Наименование и реквизиты документа (документов), в соответствии с которыми изготовлена продукция
		Серия	Тип	
8416 20 100 0	FC	FC33X, FC85A, FC120A	100 - 1200	Директива 2009/142/ЕС Европейского парламента и Совета Европы об установлении требований на сжиженном газообразном топливе. Директива 2014/35/ЕС Европейского парламента и Совета Европы от 26 февраля 2014 г. по гармонизации законодательств государств-членов, касающейся изготовления доступного на рынке электрооборудования. предназначенного для применения в определенных пределах напряжения. Директива 2014/30/ЕС Европейского парламента и Совета Европы от 26 февраля 2014 года по гармонизации законодательства государств-членов, касающейся электромагнитной совместимости. UNI EN 676:2008 "Автоматические газовые горелки для газообразного топлива". EN 55014-1:2006 "Электромагнитная совместимость. Требования к бытовым электрическим приборам, электрическим инструментам и аналогичным приборам. Часть 1. Помехозащита". CEI EN 60335-1:2013 "Бытовые и аналогичные электрические приборы. Безопасность. Часть 2-102. Дополнительные требования к приборам, работающим на газовом, жидком и твердом топливе и низкотемпературные сосиски".
	FE	FE115X, FE140A, FE140X, FE180X, FE186A	290 - 1860	
	FG	FG267A, FG267X, FG305A, FG313X, FG410A	350 - 4100	

СЕРТИФИКАТ СООТВЕТСТВИЯ

№ ЕАЭС RU C-IT.MX17.B.00062/19

Серия RU № 0101957

ПРИЛОЖЕНИЕ

К СЕРТИФИКАТУ СООТВЕТСТВИЯ № ЕАЭС RU C-IT.MX17.B.00062/19

Серия RU № 0605394
Лист 1

ОРГАН ПО СЕРТИФИКАЦИИ Общество с ограниченной ответственностью "ТЕСТ-ИНЖИНИРИНГ", Место нахождения и адрес места осуществления деятельности: ул.Ива Январа, дом 7а, город Иваново, Российская Федерация, 153002. Телефон: +7 (4932) 50-91-72. адрес электронной почты: info@test-e.ru. Аттестат аккредитации № RA.RU.11MX17 от 26.02.2016.

ЗАЯВИТЕЛЬ Общество с ограниченной ответственностью "ЧИБ УНИГАЗ".

ОГРН: 1147746589540. Место нахождения и адрес места осуществления деятельности: Очаковское шоссе, дом 32, 4 этаж, кабинет 51, города Москва, Российская Федерация, 119530. Телефон: +74996527100. Адрес электронной почты: info@chibunigas.com.

ИЗГОТОВИТЕЛЬ "СІВ UNIGAS S.p.A."

Место нахождения и адрес места осуществления деятельности по изготовлению продукции: Via Galvani, 9, 35011 Сатропазедо (PD), Italy, Италия.

ПРОДУКЦИЯ

Газовые бытовые автоматические промышленные (смотри Приложение, бланк № 0605394). Серийный выпуск.

КОД ТН ВЭД ЕАЭС 8416 20 100 0

СООТВЕТСТВУЕТ ТРЕБОВАНИЯМ

Технического регламента Таможенного союза "О безопасности аппаратов, работающих на газообразном топливе" (ТР ТС 016/2011).

СЕРТИФИКАТ СООТВЕТСТВИЯ ВЫДАН НА ОСНОВАНИИ

Протоколов испытаний № 2327/705/2019, № 2328/705/2019 от 22.07.2019, выданных Испытательной лабораторией Общества с ограниченной ответственностью "ТЕСТ-ИНЖИНИРИНГ", аттестат аккредитации № RA.RU.21MP40; акта о результатах анализа состояния производства № 345 от 26.06.2019; комплекта документов в соответствии с пунктом 14 статьи 6 ТР ТС 016/2011. Схема сертификации: 1с.

ДОПОЛНИТЕЛЬНАЯ ИНФОРМАЦИЯ

Условья, сроки хранения и срок службы продукции в соответствии с эксплуатационной документацией. Сведения о стандартах, применяемых при подтверждении соответствия: ГОСТ 31850-2012 (EN 676:1996) "Газовые бытовые автоматические и промышленные газовые котлы, требования безопасности и методы испытаний" (разделы 4, 5); СТБ EN 676-2012 "Газовые бытовые автоматические и промышленные котлы для горения" (разделы 4, 5).

СРОК ДЕЙСТВИЯ С 29.07.2019 **ПО** 28.07.2022

ВКЛЮЧИТЕЛЬНО

Руководитель (уполномоченное лицо) органа по сертификации
Эксперт (эксперт-аудитор)
(эксперты (эксперты-аудиторы))



Пиналисошка Роман Викторович (И.О.И.)
М.П. Курочкин Андрей Евгеньевич (И.О.И.)

Код ТН ВЭД ЕАЭС	Полное наименование продукции, сведения о продукции, обеспечивающие её идентификацию (тип, марка, модель, артикул и другие)		Наименование и реквизиты документа (документов), в соответствии с которыми изготовлена продукция
	Серия	Модель	
8416 20 100 0	S...	S3, S5, S10, S18	Директива 2016/42/ЕС Европейского парламента и Совета Европы об установках, работающих на сжиженном газообразном топливе.
	P...	P20, P30, P45, P50, P60, P61, P65, P71, P72, P73, P75, P90, P91, P92, P93, P916, P912, P913, P920, P925, P930, P925, P1030, P1040	Директива 2016/42/ЕС Европейского парламента и Совета Европы от 26 февраля 2014 г. по применению законодательства государств-членов, касающегося изготовления котлов на рынке энергооборудования, предназначенного для применения в определенных случаях наваривания.
	P...A	P73A, P75A, P91A, P92A, P93A, P515A, P515A, P520A, P525A, P530A, P1025A, P1030A, P1040A	Директива 2014/30/ЕС Европейского парламента и Совета Европы от 26 февраля 2014 года по гармонизации законодательства государств-членов, касающегося электромагнитной совместимости.
	R...A	R73A, R75A, R90A, R91A, R92A, R93A, R510A, R512A, R515A, R520A, R525A, R530A, R1025A, R1030A, R1040A	UNI EN 676:2008 "Автоматические газовые горелки для газообразного топлива".
	R	R73, R75, R90, R91, R92, R93, R510, R512, R515, R520, R525, R530, R1025, R1030, R1040	EN 55014-1:2006 "Электромагнитная совместимость. Требования к бытовым электрическим приборам, электрическим инструментам и аналогичным приборам. Часть 1. Помехоустойчивость".
	NO...	NO35, NO70, NO90, NO120, NO140, NO300, NO380, NG350, NG400, NG550, NG800, NG1200	CEI EN 60335-1:2013 "Бытовые и аналогичные электрические приборы. Безопасность. Часть 1. Общие требования".
	LO...	LO35, LO70, LO90, LO120, LO140, LO300, LO380, LO550, LO800, LO950, LO1200, LO2000	CEI EN 60335-2-102:2004 "Бытовые и аналогичные электрические приборы. Безопасность. Часть 2-102. Дополнительные требования к приборам, работающим на газе, жидком и твердом топливе и имеющим электрические соединения".
	LX...	LX5, LX10, LX18, LX20, LX30, LX45, LX60, LX65, LX72, LX73, LX75, LX90, LX91, LX92, LX93, LX510, LX512, LX515, LX520, LX525, LX530, LX1025, LX1030, LX1040	
	RX...	RX72, RX73, RX75, RX78, RX90, RX91, RX92, RX93, RX510, RX512, RX515, RX520, RX525, RX530, RX1025, RX1030, RX1040	
	NOX...	NOX35, NOX65, NOX70, NOX90, NOX120, NOX124, NOX140, NOX145, NOX170, NOX200, NOX240, NOX300, NOX350, NOX400, NOX550, NOX600, NOX1230, NOX2000	
	G...	G215X, G250X, G280A, G300X, G310A	
	FG...	FG215X, FG245X, FG270A, FG280X, FG290A	
	PH...	PH65X, PH82X, PH40A, PH475X, PH550A, PH615A, PH390X, PH480A, PH685X	

Руководитель (уполномоченное лицо) органа по сертификации
Эксперт (эксперт-аудитор)
(эксперты (эксперты-аудиторы))



Пиналисошка Роман Викторович (И.О.И.)
М.П. Курочкин Андрей Евгеньевич (И.О.И.)

СЕРТИФИКАТ СООТВЕТСТВИЯ

№ ТС RU C-IT.MX17.B.00534

Серия RU № 0726891



ОРГАН ПО СЕРТИФИКАЦИИ Общество с ограниченной ответственностью "ТЕСТ-ИНЖИНИРИНГ". Место нахождения и адрес места осуществления деятельности: улица 9 Января, дом 7а, город Иваново, Российская Федерация, 153002. Телефон: +7 (4932) 50-91-72, адрес электронной почты: info@test-e.ru. Аттестат аккредитации № RA.RU.11MX17 от 26.02.2016.

ЗАЯВИТЕЛЬ Общество с ограниченной ответственностью "ЧИБ УНИГАЗ".

ОГРН: 1147746589540. Место нахождения и адрес места осуществления деятельности: Очаковское шоссе, дом 32, город Москва, Российская Федерация, 119530.

Телефон: +74996527100. Адрес электронной почты: info@chibunigas.com.

ИЗГОТОВИТЕЛЬ "CIB UNIGAS S.p.A."

Место нахождения и адрес места осуществления деятельности по изготовлению продукции: Via Galvani, 9, 35011 Saprodarsago (PD), Italy, Италия.

ПРОДУКЦИЯ

Горелки газовые блочные автоматические промышленные (смотри Приложение, бланк № 0374390), изготовляемые в соответствии с документацией (смотри Приложение, бланк № 0374390). Серийный выпуск.

КОД ТН ВЭД ТС 8416 20 100 0

СООТВЕТСТВУЕТ ТРЕБОВАНИЯМ

Технического регламента Таможенного союза "О безопасности аппаратов, работающих на газообразном топливе" (ТР ТС 016/2011).

СЕРТИФИКАТ ВЫДАН НА ОСНОВАНИИ

Протоколов испытаний № 2011/616/2018, № 2012/616/2018 от 07.08.2018, выданных Испытательной лабораторией Общества с ограниченной ответственностью "ТЕСТ-ИНЖИНИРИНГ", аттестат аккредитации № RA.RU.21MP40; акта о результатах анализа состояния производства № 295 от 26.06.2018; комплекта документов в соответствии с пунктом 14 статьи 6 ТР ТС 016/2011.

Схема сертификации: 1с.

ДОПОЛНИТЕЛЬНАЯ ИНФОРМАЦИЯ

Условия, сроки хранения и срок службы продукции в соответствии с эксплуатационной документацией. Сведения о стандартах, применяемых при подтверждении соответствия: (смотри Приложение, бланк № 0374391).



СРОК ДЕЙСТВИЯ С 08.08.2018 ПО 07.08.2023 ВКЛЮЧИТЕЛЬНО

Руководитель (уполномоченное лицо) органа по сертификации
 Эксперт (эксперт-аудитор)
 Помашионка Роман Викторович (подпись, фамилия)
 Курочкин Андрей Евгеньевич (подпись, фамилия)

ПРИЛОЖЕНИЕ

К СЕРТИФИКАТУ СООТВЕТСТВИЯ № ТС RU C-IT.MX17.B.00534

Серия RU № 0374390

Лист 1

Сведения о продукции, на которую выдан сертификат соответствия

Код ТН ВЭД ЕАЭС	Полное наименование продукции, сведения о продукции, обеспечивающие её идентификацию (тип, марка, модель, артикул и другое)		Наименование и реквизиты документа (документов), в соответствии с которыми изготовлена продукция
	Серия	Тип	
8416 20 100 0	Горелки газовые блочные автоматические промышленные:		Директива 2009/142/ЕС Европейского парламента и Совета Европы об установках, работающих на сжиговом газообразном топливе;
	RX	RX92R	
C	C83X, C85A, C120A	200 - 1200	Директива 2014/30/ЕС Европейского парламента и Совета Европы от 26 февраля 2014 года по гармонизации законодательства государств-членов, касающегося электромагнитной совместимости;
E	E115X, E140X, E165A, E190X, E205A	290 - 2050	UNI EN 676:2008 "Автоматические дутьевые горелки для газообразного топлива";
H	H365X, H420X, H440X, H455A, H500X, H630A, H685A	580 - 6850	EN 55014-1:2006 "Электромагнитная совместимость. Требования к блочным электрическим приборам, электрическим инструментам и аналогичным приборам. Часть 1. Помехоэмиссия";
K	K590X, K750X, K750A, K890A, K900A	670 - 9900	CEI EN 60335-1:2013 "Бытовые и аналогичные электрические приборы. Безопасность. Часть 1. Общие требования";
N	N880X, N925X, N1060X, N1060A, N1300A	1200 - 13000	CEI EN 60335-2-102:2004 "Бытовые и аналогичные электрические приборы. Безопасность. Часть 2-102. Дополнительные требования к приборам, работающим на газе, жидком и твердом топливе и выходящим электрические соединения";



Руководитель (уполномоченное лицо) органа по сертификации
 Эксперт (эксперт-аудитор)
 Помашионка Роман Викторович (подпись, фамилия)
 Курочкин Андрей Евгеньевич (подпись, фамилия)

ПРИЛОЖЕНИЕ

К СЕРТИФИКАТУ СООТВЕТСТВИЯ № ТС.RU.C-IT.MX17.B.00534

Серия RU № **0374391**

Лист 2

Сведения о стандартах, применяемых при подтверждении соответствия

ГОСТ 21204-97 "Горелки газовые промышленные. Общие технические требования" (разделы 4 — 6).

ГОСТ 31850-2012 (EN 676:1996) "Горелки газовые автоматические с принудительной подачей воздуха. Технические требования, требования безопасности и методы испытаний" (разделы 4, 5).

ГОСТ 29134-97 "Горелки газовые промышленные. Методы испытаний".



Руководитель (уполномоченное лицо) органа по сертификации
Эксперт (эксперт-аудитор)
(эксперты (эксперты-аудиторы))

(подпись)
(подпись)

Поманисочка Роман
Викторович
Куручкин Андрей
Евгеньевич

СЕРТИФИКАТ СООТВЕТСТВИЯ

№ ЕАЭС RU C-IT.MX17.B.00361/22

Серия RU № **0349997**

ОРГАН ПО СЕРТИФИКАЦИИ Общество с ограниченной ответственностью "ТЕСТ-ИНЖИНИРИНГ". Место нахождения и адрес места осуществления деятельности: улица 9 Января, дом 7а, город Иваново, Российская Федерация, 153002. Телефон: +7 (4932) 50-91-72, адрес электронной почты: info@test-e.ru. Аттестат аккредитации № RA.RU.11MX17 от 26.02.2016.

ЗАЯВИТЕЛЬ Общество с ограниченной ответственностью "ЧИБ УНИГАЗ". ОГРН: 1147746589540.

Место нахождения и адрес места осуществления деятельности: Очаковское шоссе, дом 32, 4 этаж, кабинет 51, город Москва, Российская Федерация, 119530.

Телефон: +7 (499) 638-20-80. Адрес электронной почты: info@chibunigas.com.

ИЗГОТОВИТЕЛЬ "С.I.V. UNIGAS S.p.A."

Место нахождения и адрес места осуществления деятельности по изготовлению продукции: Via Galvani, 9, 35011 Sapporadese (Padova), Italy, Италия.

ПРОДУКЦИЯ

Горелки жидкотопливные автоматические промышленные (смотри Приложение, бланк № 0857376). Серийный выпуск.

КОД ТН ВЭД ЕАЭС 8416 10 100 0

СООТВЕТСТВУЕТ ТРЕБОВАНИЯМ

Технического регламента Таможенного союза "О безопасности машин и оборудования" (ТР ТС 010/2011).

СЕРТИФИКАТ СООТВЕТСТВИЯ ВЫДАН НА ОСНОВАНИИ

Протокола испытаний № 3220/1034/2022 от 14.01.2022, выданного Испытательной лабораторией Общества с ограниченной ответственностью "ТЕСТ-ИНЖИНИРИНГ", аттестат аккредитации № RA.RU.21MP40; акта о результатах анализа состояния производства № 1034 от 01.12.2021; комплекта документов в соответствии с пунктом 10 статьи 8 ТР ТС 010/2011.

Схема сертификации: 1С.

ДОПОЛНИТЕЛЬНАЯ ИНФОРМАЦИЯ

Условия, сроки хранения и срок службы продукции в соответствии с эксплуатационной документацией. Сведения о стандартах, применяемых при подтверждении соответствия: ГОСТ 27824-2000 "Горелки промышленные на жидком топливе. Общие технические требования"; ГОСТ 28091-89 "Горелки промышленные на жидком топливе. Методы испытаний".

СРОК ДЕЙСТВИЯ С 21.01.2022 ПО 20.01.2027

ВКЛЮЧИТЕЛЬНО

Руководитель (уполномоченное лицо) органа по сертификации
Эксперт (эксперт-аудитор)
(эксперты (эксперты-аудиторы))



Поманисочка Роман
Викторович
Куручкин Андрей
Евгеньевич

ПРИЛОЖЕНИЕ

К СЕРТИФИКАТУ СООТВЕТСТВИЯ № ЕАЭС RU С-П.МХ17.В.00361/22

Серия RU № 0857376

Лист 1

Сведения о продукции, на которую выдан сертификат соответствия

Код ТН ВЭД ЕАЭС	Полное наименование продукции, сведения о продукции, обеспечивающие её идентификацию (тип, марка, модель, артикул и другие)			Наименование и реквизиты документа (документов), в соответствии с которыми изготовлена продукция
	Серия	Модель	Мощность, киловатт	
8416 10 100 0	Горелки жидкотопливные автоматические промышленные:			
	RG...	RG2050, RG2060, RG2080	2500 – 19000	Директива 2006/42/ЕС Европейского парламента и Совета Европы о машинах;
	мазутные			Директива 2014/35/ЕС Европейского парламента и Совета Европы от 26 февраля 2014 г. по гармонизации законодательства государств-членов, касающего изготовления доступного на рынке электрооборудования, предназначенного для применения в определенных пределах напряжения;
	RN... RBY...	RN2050, RN2060, RN2080 RBY2050, RBY2060, RBY2080	2500 – 19000 2500 – 19000	Директива 2014/30/ЕС Европейского парламента и Совета Европы от 26 февраля 2014 года по гармонизации законодательства государств-членов, касающего электромагнитной совместимости;
				EN 746-2: 2011 "Промышленное оборудование для термобработки. Часть 2. Требования безопасности для систем сжигания и обращения с топливом";
				UNI EN 267:2020 "Автоматические дутьевые горелки для жидкого топлива";
				EN 55014-1:2013 "Электромагнитная совместимость. Требования к бытовым электрическим приборам, электрическим инструментам и аналогичным приборам. Часть 1. Помехоэмиссия";
				CEI EN 60335-1:2015 "Бытовые и аналогичные электрические приборы. Безопасность. Часть 1. Общие требования";
				CEI EN 60335-2-102:2014 "Бытовые и аналогичные электрические приборы. Безопасность. Часть 2-102. Дополнительные требования к приборам, работающим на газовом, жидком и твердом топливе и имеющим электрические соединения";

Руководитель (уполномоченное лицо) органа по сертификации
Эксперт (эксперт-аудитор)
(эксперты (эксперты-аудиторы))



Поманисочка Роман
Викторович
М.П.
Курочкин Андрей
Евгеньевич
(ф.и.о.)
(ф.и.о.)
(ф.и.о.)

СЕРТИФИКАТ СООТВЕТСТВИЯ

№ ЕАЭС RU С-П.МХ17.В.00362/22

Серия RU № 0349998

ОРГАН ПО СЕРТИФИКАЦИИ Общество с ограниченной ответственностью "ТЕСТ-ИНЖИНИРИНГ". Место нахождения и адрес места осуществления деятельности: улица 9 Января, дом 7а, город Иваново, Российская Федерация, 153002. Телефон: +7 (4932) 50-91-72, адрес электронной почты: info@test-e.ru. Аттестат аккредитации № RA.RU.11MX17 от 26.02.2016.

ЗАЯВИТЕЛЬ Общество с ограниченной ответственностью "ЧИБ УНИГАЗ". ОГРН: 1147746589540.

Место нахождения и адрес места осуществления деятельности: Очаковское шоссе, дом 32, 4 этаж, кабинет 51, город Москва, Российская Федерация, 119530. Телефон: +7 (499) 638-20-80. Адрес электронной почты: info@chibunigas.com.

ИЗГОТОВИТЕЛЬ "С.I.B. UNIGAS S.p.A.". Место нахождения и адрес места осуществления деятельности по изготовлению продукции: Via Galvani, 9, 35011 Sarnonardo (Padova), Italy, Италия.

ПРОДУКЦИЯ

Горелки газовые бытовые автоматические промышленные (смотри Приложение, бланк № 0857377). Серийный выпуск.

КОА ТН ВЭД ЕАЭС 8416 20 100 0

СООТВЕТСТВУЕТ ТРЕБОВАНИЯМ

Технического регламента Таможенного союза "О безопасности аппаратов, работающих на газообразном топливе" (ТР ТС 016/2011).

СЕРТИФИКАТ СООТВЕТСТВИЯ ВЫДАН НА ОСНОВАНИИ

Протоколов испытаний № 3218/1035/2022, 3219/1035/2022 от 14.01.2022, выданных Испытательной лабораторией Общества с ограниченной ответственностью "ТЕСТ-ИНЖИНИРИНГ", аттестат аккредитации № RA.RU.21MP40; акта о результатах анализа состояния производства № 1034 от 01.12.2021; комплекта документов в соответствии с пунктом 14 статьи 6 ТР ТС 016/2011. Схема сертификации: 1с.

ДОПОЛНИТЕЛЬНАЯ ИНФОРМАЦИЯ

Условия, сроки хранения и срок службы продукции в соответствии с эксплуатационной документацией. Сведения о стандартах, применяемых при подтверждении соответствия: ГОСТ 31850-2012 (ЕН 676:1996) "Горелки газовые автоматические с принудительной подачей воздуха. Технические требования, требования безопасности и методы испытаний" (разделы 4, 5); СТБ ЕН 676-2012 "Горелки газовые автоматические с принудительной подачей воздуха для горения" (раздел 4, 5).

СРОК ДЕЙСТВИЯ С 21.01.2022 ПО 20.01.2027

ВКЛЮЧИТЕЛЬНО

Руководитель (уполномоченное лицо) органа по сертификации
Эксперт (эксперт-аудитор)
(эксперты (эксперты-аудиторы))



Поманисочка Роман
Викторович
М.П.
Курочкин Андрей
Евгеньевич
(ф.и.о.)
(ф.и.о.)
(ф.и.о.)

ПРИЛОЖЕНИЕ

К СЕРТИФИКАТУ СООТВЕТСТВИЯ № ЕАЭС RU C-IT.MX17.B.00362/22

Серия RU № 0857377

Лист 1

Сведения о продукции, на которую выдан сертификат соответствия

Код ТН ВЭД ЕАЭС	Полное наименование продукции, сведения о продукции, обеспечивающие её идентификацию (тип, марка, модель, артикул и другие)	Серия	Модель	Мощность, киловатт	Наименование и реквизиты документа (документов), в соответствии с которыми изготовлена продукция
		С...	G225X, G238A, G270X, G325X, G335A, G380A, G400A	165 – 4000	Директива 2014/35/ЕС Европейского парламента и Совета Европы от 26 февраля 2014 г. по гармонизации законодательства государств-членов, касающегося изготовления доступного на рынке электрооборудования;
		К...	K660X	680 – 6600	предназначенного для применения в определенных пределах напряжения;
		Р...	R2050, R2060, R2080	2500 – 19000	
		RX...	RX2050, RX2050R, RX2060, RX2080	1780 – 19000	Директива 2014/30/ЕС Европейского парламента и Совета Европы от 26 февраля 2014 года по гармонизации законодательства государств-членов, касающихся электромагнитной совместимости;
		FE...	FE150X, FE175X	250 – 1750	
		FG...	FG225X, FG238A, FG270X, FG325X, FG335A, FG380A, FG400A	165 – 4000	
		FN...	FN880X, FN925A, FN1060X	1100 – 10600	
		FRX...	FRX2050	1780-13000	UNI EN 676:2020 "Автоматические дутьевые горелки для газообразного топлива";
					EN 55014-1:2013 "Электромагнитная совместимость. Требования к бытовым электрическим приборам, электрическим инструментам и аналогичным приборам. Часть 1. Помехоэмиссия";
					CEI EN 60335-1:2015 "Бытовые и аналогичные электрические приборы. Безопасность. Часть 1. Общие требования";
					CEI EN 60335-2-102:2014 "Бытовые и аналогичные электрические приборы. Безопасность. Часть 2-102. Дополнительные требования к приборам, работающим на газовом, жидком и твердом топливе и имеющим электрические соединения";

Руководитель (уполномоченное лицо) органа по сертификации
Эксперт (эксперт-аудитор)
(эксперты (эксперты-аудиторы))



Поманисочка Роман Викторович (ф.и.о.)
М.П. Курочкин Андрей Евгеньевич (ф.и.о.)

СЕРТИФИКАТ СООТВЕТСТВИЯ

№ ЕАЭС RU C-IT.MX17.B.00363/22

Серия RU № 0349999

ОРГАН ПО СЕРТИФИКАЦИИ Общество с ограниченной ответственностью "ТЕСТ-ИНЖИНИРИНГ". Место нахождения и адрес места осуществления деятельности: улица 9 Января, дом 7а, город Иваново, Российская Федерация, 153002. Телефон: +7 (4932) 50-91-72, адрес электронной почты: info@test-e.ru. Аттестат аккредитации № RA.RU.11MX17 от 26.02.2016.

ЗАЯВИТЕЛЬ Общество с ограниченной ответственностью "ЧИБ УНИГАЗ".

ОГРН: 1147746589540.

Место нахождения и адрес места осуществления деятельности: Очаковское шоссе, дом 32, 4 этаж, кабинет 51, город Москва, Российская Федерация, 119530.

Телефон: +7 (499) 638-20-80. Адрес электронной почты: info@eibunigas.com.

ИЗГОТОВИТЕЛЬ "С.I.B. UNIGAS S.p.A.".

Место нахождения и адрес места осуществления деятельности по изготовлению продукции: Via Galvani, 9, 35011 Samporadsego (Padova), Italy, Италия.

ПРОДУКЦИЯ

Горелки комбинированные блочные автоматические промышленные (смотри Приложение, бланк № 0857378).

Серийный выпуск.

КОА ТН ВЭД ЕАЭС 8416 20 200 0

СООТВЕТСТВУЕТ ТРЕБОВАНИЯМ

Технического регламента Таможенного союза "О безопасности аппаратов, работающих на газообразном топливе" (ТР ТС 016/2011).

СЕРТИФИКАТ СООТВЕТСТВИЯ ВЫДАН НА ОСНОВАНИИ

Протоколов испытаний № 3221/1036/2022, 3222/1036/2022 от 14.01.2022, выданных Испытательной лабораторией Общества с ограниченной ответственностью "ТЕСТ-ИНЖИНИРИНГ", аттестат аккредитации № RA.RU.21MP40; акта о результатах анализа состояния производства № 1034 от 01.12.2021; комплекта документов в соответствии с пунктом 14 статьи 6 ТР ТС 016/2011.

Схема сертификации: 1с.

ДОПОЛНИТЕЛЬНАЯ ИНФОРМАЦИЯ

Условия, сроки хранения и срок службы продукции в соответствии с эксплуатационной документацией. Сведения о стандартах, применяемых при подтверждении соответствия: (смотри Приложение, бланк № 0857379).

СРОК ДЕЙСТВИЯ С 21.01.2022 ПО 20.01.2027

ВКЛЮЧИТЕЛЬНО

Руководитель (уполномоченное лицо) органа по сертификации
Эксперт (эксперт-аудитор)
(эксперты (эксперты-аудиторы))



Поманисочка Роман Викторович (ф.и.о.)
М.П. Курочкин Андрей Евгеньевич (ф.и.о.)

ПРИЛОЖЕНИЕ

К СЕРТИФИКАТУ СООТВЕТСТВИЯ № ЕАЭС RU C-IT-MX17.B.00363/22

Серия **RU** № **0857378**

Лист 1

Сведения о продукции, на которую выдан сертификат соответствия

Код ТН ВЭД ЕАЭС	Полное наименование продукции, сведения о продукции, обеспечивающие её идентификацию (тип, марка, модель, артикул и другое)		Наименование и реквизиты документа (документов), в соответствии с которыми изготовлена продукция	
	Серия	Модель		Мощность, кВт/кВт
8416 20 200 0	Горелки комбинированные блочные автоматические промышленные:			Директива 2016/42/ЕС Европейского парламента и Совета Европы об установках, работающих на сжигаемом газообразном топливе; Директива 2006/42/ЕС Европейского парламента и Совета Европы о машинах; Директива 2014/35/ЕС Европейского парламента и Совета Европы от 26 февраля 2014 г. по гармонизации законодательства государств-членов, касающаяся изготовления доступного на рынке электрооборудования, предназначенного для применения в определенных пределах напряжения; Директива 2014/30/ЕС Европейского парламента и Совета Европы от 26 февраля 2014 года по гармонизации законодательства государств-членов, касающаяся электромагнитной совместимости; UNI EN 676:2020 "Автоматические дутьевые горелки для газообразного топлива"; UNI EN 267:2020 "Автоматические дутьевые горелки для жидкого топлива"; EN 55014-1:2013 "Электромагнитная совместимость. Требования к бытовым электрическим приборам, электрическим инструментам и аналогичным приборам. Часть 1. Помехоэмиссия"; CEI EN 60335-1:2015 "Бытовые и аналогичные электрические приборы. Безопасность. Часть 1. Общие требования"; CEI EN 60335-2-102:2014 "Бытовые и аналогичные электрические приборы. Безопасность. Часть 2-102. Дополнительные требования к приборам, работающим на газовом, жидком и твердом топливе и имеющим электрические соединения".
	газо-дизельные			
	E...	E150X, E180X	250 – 1800	
	G...	G225X, G258A, G270X, G325X, G335A, G380A, G400A	165 – 4000	
	K...	K660X	680 – 6600	
	HR...	HR2050, HR2060, HR2080	2500 – 19000	
	HRX...	HRX2050, HRX2050R, HRX2060, HRX2080	1780 – 19000	
	газо-мазутные			
	KR...	KR2050, KR2060, KR2080	2500 – 19000	
	KRBY...	KRBY2050, KRBY2060, KRBY2080	2500 – 19000	

Руководитель (уполномоченное лицо) органа по сертификации
Эксперт (эксперт-аудитор)
(эксперты (эксперты-аудиторы))



ПРИЛОЖЕНИЕ

К СЕРТИФИКАТУ СООТВЕТСТВИЯ № ЕАЭС RU C-IT-MX17.B.00363/22

Серия **RU** № **0857379**

Лист 2

Сведения о стандартах, применяемых при подтверждении соответствия

ГОСТ 31850-2012 (EN 676:1996) "Горелки газовые автоматические с принудительной подачей воздуха. Технические требования, требования безопасности и методы испытаний" (разделы 4, 5);

СТБ EN 676-2012 "Горелки газовые автоматические с принудительной подачей воздуха для горения" (разделы 4, 5);

ГОСТ 27824-2000 "Горелки промышленные на жидком топливе. Общие технические требования" (разделы 4-6).

Руководитель (уполномоченное лицо) органа по сертификации
Эксперт (эксперт-аудитор)
(эксперты (эксперты-аудиторы))



