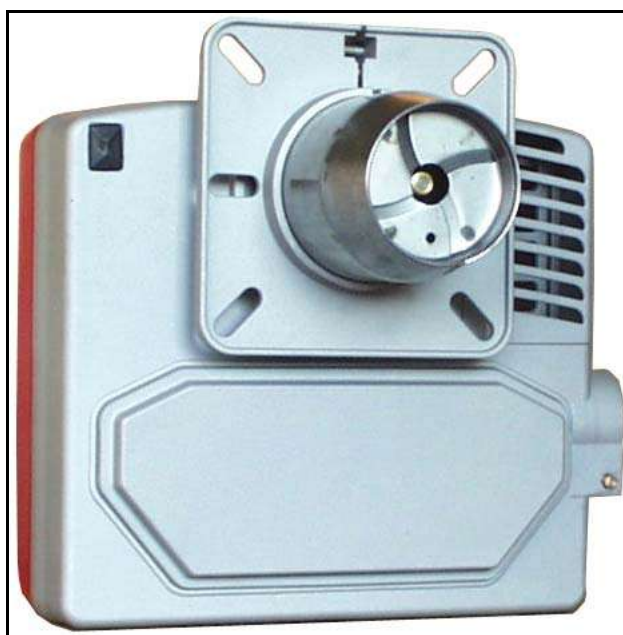


# L035

## *Горелки дизельные серии IDEA*



**ИНСТРУКЦИЯ ПО МОНТАЖУ - ЭКСПЛУАТАЦИИ - ОБСЛУЖИВАНИЮ**

***CIB UNIGAS***

**BURNERS - BRUCIATORI - BRULERS - BRENNER - QUEMADORES - ГОРЕЛКИ**

# ОГЛАВЛЕНИЯ

<b>ВВЕДЕНИЕ</b> .....	<b>3</b>
<b>ЧАСТЬ I: ИНСТРУКЦИЯ ПО МОНТАЖУ</b> .....	<b>5</b>
ОБЩИЕ ХАРАКТЕРИСТИКИ .....	5
<i>Каким образом интерпретируется "Диапазон работы" горелки</i> .....	6
<i>Технические характеристики</i> .....	7
<i>Габаритные размеры</i> .....	8
<b>МОНТАЖ И ПОДКЛЮЧЕНИЯ</b> .....	<b>9</b>
<i>Упаковка</i> .....	9
<i>Монтаж горелки на котел</i> .....	9
<i>Схема электрических подключений</i> .....	10
<i>Схема монтажа трубопроводов дизельного топлива</i> .....	11
<i>Определение диаметра трубопроводов дизельного топлива</i> .....	11
<i>Однотрубная система подачи топлива</i> .....	11
<i>Монтаж шлангов дизельного топлива</i> .....	12
<i>Правила использования топливных насосов</i> .....	13
<b>НАЛАДКА</b> .....	<b>14</b>
<i>Регулирование расхода дизельного топлива</i> .....	14
<i>Запуск насоса</i> .....	14
<b>ДИЗЕЛЬНЫЕ НАСОСЫ</b> .....	<b>15</b>
<i>Регулирование расхода воздуха</i> .....	16
<i>Регулировка головы сгорания</i> .....	16
<b>ЧАСТЬ II: ИНСТРУКЦИЯ ПО ЭКСПЛУАТАЦИИ</b> .....	<b>18</b>
<b>РАБОТА</b> .....	<b>18</b>
<b>ЧАСТЬ III: ОБСЛУЖИВАНИЕ</b> .....	<b>19</b>
<b>ПЕРИОДИЧЕСКИЕ ОПЕРАЦИИ</b> .....	<b>19</b>
<i>Снятие компонентной плиты</i> .....	19
<i>Снятие форсунки</i> .....	20
<i>Замена электродов</i> .....	21
<i>Контроль тока улавливания пламени</i> .....	21
<i>Сезонная остановка</i> .....	21
<i>Утилизация горелки</i> .....	21
<b>ТАБЛИЦА ПОИСКА НЕПОЛАДОК</b> .....	<b>22</b>
<b>МОНТАЖ КОМПЛЕКТА ДЛЯ ЗАБОРА НАРУЖНОГО ВОЗДУХА (ОПЦИЯ)</b> .....	<b>23</b>
<b>ЭЛЕКТРОСХЕМЫ</b> .....	<b>24</b>
<b>ВЗОРВАННАЯ ГОРЕЛКА</b> .....	<b>28</b>
<b>ЗАПАСНЫЕ ЧАСТИ</b> .....	<b>30</b>
<b>ПРИЛОЖЕНИЕ</b> .....	<b>31</b>

## ПРЕДУПРЕЖДЕНИЯ И ПРИМЕЧАНИЯ, НА КОТОРЫЕ НЕОБХОДИМО ОБРАТИТЬ ВНИМАНИЕ:

**-НАСТОЯЩАЯ ИНСТРУКЦИЯ ПО МОНТАЖУ, ЭКСПЛУАТАЦИИ И ОБСЛУЖИВАНИЮ ЯВЛЯЕТСЯ НЕОТЪЕМЛЕМОЙ И ВАЖНОЙ ЧАСТЬЮ ИЗДЕЛИЯ И ДОЛЖНА БЫТЬ ПЕРЕДАНА ПОЛЬЗОВАТЕЛЮ.**

**-НАСТОЯЩАЯ ИНСТРУКЦИЯ ПРЕДНАЗНАЧЕНА КАК ДЛЯ ПОЛЬЗОВАТЕЛЯ, ТАК И ДЛЯ ПЕРСОНАЛА, ОСУЩЕСТВЛЯЮЩЕГО МОНТАЖ, ВВОД В ЭКСПЛУАТАЦИЮ И ОБСЛУЖИВАНИЕ.**

**-ИНФОРМАЦИЯ ПО РАБОТЕ С ОБОРУДОВАНИЕМ, А ТАКЖЕ ОБ ОГРАНИЧЕНИЯХ В ИСПОЛЬЗОВАНИИ, ПРИВЕДЕНА ВО ВТОРОЙ ЧАСТИ НАСТОЯЩЕЙ ИНСТРУКЦИИ, КОТОРУЮ МЫ НАСТОЙЧИВО РЕКОМЕНДУЕМ ИЗУЧИТЬ.**

**- НАСТОЯЩУЮ ИНСТРУКЦИЮ НЕОБХОДИМО СОХРАНЯТЬ НА ПРОТЯЖЕНИИ ВСЕГО СРОКА ЭКСПЛУАТАЦИИ ГОРЕЛКИ..**

### 1 ОБЩИЕ ПРАВИЛА ИСПОЛЬЗОВАНИЯ

● Монтаж должен осуществляться квалифицированным персоналом в соответствии с инструкциями завода-изготовителя и местными нормами и правилами.

● Под квалифицированным персоналом понимается персонал, технически компетентный в сфере применения оборудования (бытовой или промышленной), в частности, сервисные центры, имеющие разрешение завода-изготовителя.

● Завод-изготовитель не несёт ответственности за вред, нанесённый из-за ошибки при монтаже горелки.

● При распаковке проверьте целостность оборудования;

в случае сомнений не используйте оборудование, а обратитесь к поставщику.

Берегите от детей элементы упаковки (деревянный ящик, гвозди, скобы, полиэтиленовые пакеты, пенополистирол, и т.д.).

● Перед осуществлением чистки или технического обслуживания необходимо обесточить оборудование

● Не закрывайте решётки подачи воздуха

● В случае неисправности и/или ненадлежащей работы оборудования, выключите ее, не пытайтесь отремонтировать горелку.

Обращайтесь только к квалифицированным специалистам. Во избежание нарушения безопасности ремонт изделий должен осуществляться только сервисным центром, имеющим разрешение завода-изготовителя, с использованием исключительно оригинальных запасных частей и принадлежностей.

Чтобы гарантировать надёжность горелки и его надлежащую работу необходимо:

● осуществлять периодическое сервисное обслуживание с привлечением квалифицированного персонала в соответствии с инструкциями завода-изготовителя;

● при принятии решения о прекращении использования оборудования, необходимо обезвредить все части, которые могут послужить источником опасности;

● в случае продажи горелки или передачи другому владельцу, проконтролируйте, чтобы вместе с ней была передана настоящая инструкция;

● Оборудование должно использоваться только по назначению. Применение в других целях считается неправильным и, следовательно, опасным.

Завод-изготовитель не несёт ответственности за вред, причинённый неправильным монтажом и эксплуатацией, несоблюдением инструкций завода-изготовителя.

Если одно из нижеуказанных пунктов будет иметь место, то это может привести к взрывам, выделению токсичных газов (например: оксида углерода CO) и ожогам, то есть нанести серьезные повреждения людям, животным или имуществу:

- несоблюдение одного из пунктов данной главы;

- несоблюдение правил эксплуатации;

- неправильные перенос, монтаж, регулирование или обслуживание оборудования;

-использование оборудования или его частей или принадлежностей не по назначению

### 2 МЕРЫ ПРЕДОСТОРОЖНОСТИ ПРИ ЭКСПЛУАТАЦИИ ГОРЕЛОК.

● Горелка должна быть установлена в помещении с системой вентиляции, выполненной в соответствии с действующими нормами и правилами, при этом она должна быть достаточной для качественного горения.

● Допускается использование оборудования, изготовленного исключительно в соответствии с действующими нормами и правилами.

● Оборудование должно использоваться только по назначению.

● Перед подключением горелки убедитесь, что данные, указанные на табличке горелки соответствуют данным сети питания (электричество, газ, дизель или другой вид топлива).

● Части горелки, расположенные рядом с пламенем и системой подогрева топлива, нагреваются во время работы горелки и остаются горячими в течение некоторого времени после её отключения. Не прикасайтесь к ним.

В случае принятия решения о прекращении использования оборудования по какой-либо причине, причине, квалифицированный персонал должен:

а) обесточить оборудование, отсоединив питающий кабель главного выключателя

б) перекрыть подачу топлива с помощью ручного отсечного крана..

#### Особые меры предосторожности

● Убедитесь, что во время монтажа горелка была хорошо прикреплена к теплогенератору, и пламя образуется только внутри камеры сгорания теплогенератора.

● Перед первым запуском горелки и, по крайней мере, один раз в год, вызывать квалифицированный персонал для выполнения следующих операций:

а) регулировка расхода топлива в зависимости от мощности теплогенератора;

б) регулировка расхода воздуха, необходимого для горения топлива для обеспечения, по крайней мере минимально допустимого КПД в соответствии с данными теплогенератора и действующими нормами и правилами;

в) проверка качества сжигания топлива, во избежание превышения в уходящих дымовых газах содержания вредных веществ, установленных действующими нормами и правилами;

г) проверка работы регулировочных и предохранительных устройств;

д) проверка тяги в дымовой трубе;

е) проверка затяжки всех систем механической блокировки регулировочных устройств после завершения настройки;

ж) проверка наличия инструкции по эксплуатации и обслуживанию горелки в помещении котельной.

● В случае аварийной блокировки, ее можно сбросить, нажав специальную кнопку RESET. В случае повторной блокировки - обратиться в службу технической поддержки, не предпринимая новых попыток сброса.

● Эксплуатация и обслуживание горелки должны выполняться исключительно квалифицированным персоналом в соответствии инструкцией по эксплуатации и действующими нормами и правилами.

### 3 ОБЩИЕ ПРАВИЛА ПРИ РАБОТЕ В ЗАВИСИМОСТИ ОТ ТИПА ПИТАНИЯ.

#### 3а) ЭЛЕКТРОПИТАНИЕ

● Электробезопасность оборудования обеспечивается только при условии его правильного подключения к эффективному заземляющему устройству, выполненному в соответствии с действующими нормами безопасности.

● Необходимо проверить заземляющее устройство, а также подключение к нему. В случае сомнения, обратитесь к квалифицированному персоналу для выполнения тщательной проверки электрооборудования, т.к. завод-изготовитель не несёт ответственность за вред, причинённый отсутствием заземления устройства.

● Квалифицированный персонал должен проверить, соответствие характеристик электросети и сечения питающих кабелей максимальной потребляемой мощности оборудования, указанной на табличке.

● Для подключения оборудования к электросети не допускается использование переходных устройств, многоконтактных розеток

и/или удлинителей.

- Для подключения оборудования к сети необходим многополюсный выключатель в соответствии с нормами безопасности по действующему законодательству.
- Использование любого компонента, потребляющего электроэнергию, требует соблюдения основных правил, таких как:

а) не прикасаться к оборудованию мокрыми или влажными частями тела и/или когда вы находитесь босиком;

б) не дергать электропровода;

в) не оставлять аппарат под влиянием атмосферных факторов (дождь, солнце, и т.д.), за исключением предусмотренных случаев;

г) не допускать использование аппарата детьми и неопытными людьми.

- Не допускается замена кабеля питания аппарата пользователем. В случае повреждения кабеля необходимо отключить горелку и для замены обратиться исключительно к квалифицированному персоналу.

В случае отключения аппарата на определённый период, рекомендуется отключить питание всех компонентов системы, потребляющих электроэнергию (насосы, горелка, и т. д.).

### 36) ТОПЛИВО: ГАЗ, ДИЗЕЛЬ, ИЛИ ДРУГИЕ ВИДЫ

#### Общие правила

- Подключение горелки должно выполняться квалифицированным персоналом в соответствии с действующими нормами и правилами, т.к. ошибка при подключении может стать причиной нанесения вреда людям, животным или имуществу, за который завод-изготовитель не несёт никакой ответственности.

- До монтажа рекомендуется тщательно прочистить топливопровод, чтобы удалить случайные остатки, которые могут нарушить нормальную работу горелки.

- Перед первым запуском горелки квалифицированный персонал должен проверить:

а) внутреннюю и наружную герметичность топливопровода;

б) соответствие расхода топлива требуемой мощности горелки;

в) соответствие применяемого топлива характеристикам горелки;

г) соответствие давления подачи топлива указанным на заводской табличке данным;

е) соответствие системы подачи топлива требуемому горелкой расходу, а также наличие всех необходимых контрольно-измерительных и защитных устройств, согласно действующих норм и правил.

В случае отключения аппарата на определённый период, перекройте кран или краны подачи топлива.

#### Общие правила при использовании газа

Квалифицированный персонал должен проверить:

а) соответствие газовой линии и газовой рампы действующим нормам и правилам;

б) герметичность всех газовых соединений;

в) наличие системы вентиляции в помещении котельной, обеспечивающей постоянное поступление воздуха в соответствии с действующими нормами и правилами, при этом она должна быть достаточной для качественного горения.

- Не используйте газовые трубы в качестве заземления для электроприборов.

- Не оставляйте неиспользуемую горелку включенной и перекройте отсечной газовой кран.

- В случае длительного отсутствия пользователя перекройте главный отсечной кран подачи газа к горелке.

#### Если пахнет газом:

а) не включать свет, не пользоваться телефоном или другими приборами, которые могли бы стать источником появления искр;

б) немедленно открыть двери и окна, чтобы проветрить помещение;

в) перекрыть отсечные газовые краны;

г) обратиться за помощью к квалифицированному персоналу.

Не загромождать вентиляционные отверстия помещения, в котором установлено оборудование во избежание возникновения опасных ситуаций, таких как образование токсичных и взрывоопасных смесей.

#### Действия персонала в случае инцидента, критического отказа или аварии.

При обнаружении утечек топлива прекратить эксплуатацию горелки до выяснения и

устранения образования утечек разлива. Разлитое жидкое засыпать песком и убрать.

При возникновении пожароопасной ситуации необходимо:

- немедленно обесточить оборудование;
- эвакуировать людей из области пожара;
- вызвать пожарную службу;
- предпринять меры к тушению пожара всеми возможными средствами.

#### Применение манометров:

обычно манометры оснащены ручным или кнопочным краном.. Открывать кран только для считывания, после чего незамедлительно его закрыть

### ПРИМЕНЯЕМЫЕ НОРМАТИВЫ И ДИРЕКТИВЫ

#### Горелки газовые

Е, вропейские Директивы:

-2009/142/CE (Директива по газу);

-2014/35/UE (Директива по Низкому Напряжению);

-2014/30/UE (Директива по Электромагнитной Совместимости).

-2006/42/CE (Директива безопасность машин и оборудования).

Соответствующие нормативы:

-UNI EN 676 Горелки газовые автоматические с принудительной подачей воздуха.

-EN 55014-1 Электромагнитная совместимость. Требования к бытовым электрическим приборам, электрическим инструментам и аналогичным приборам.

-EN 60204-1:2006 Безопасность машин. Электрооборудование машин и механизмов.;

-CEI EN 60335-1 Приборы электрические бытового и аналогичного назначения. Безопасность. (Часть 1. Общие требования);

-CEI EN 60335-2-102 Приборы электрические бытового и аналогичного назначения. Безопасность. (Часть 2-102. Частные требования к приборам для сжигания газа, жидкого и твердого топлива, имеющим электрические соединения)

-UNI EN ISO 12100:2010 безопасность машин и механизмов, основные принципы конструирования, оценки риска и снижения риска.

#### Горелки дизельные

Европейские Директивы:

-2014/35/UE (Директива по Низкому Напряжению);

-2014/30/UE (Директива по Электромагнитной Совместимости).

-2006/42/CE (Директива безопасность машин и оборудования).

Соответствующие нормативы:

-UNI EN 267 Горелки дизельные с наддувом.

-EN 55014-1 Электромагнитная совместимость. Требования к бытовым электрическим приборам, электрическим инструментам и аналогичным приборам.

-EN 60204-1:2006 Безопасность машин. Электрооборудование машин и механизмов.

-CEI EN 60335-1 Приборы электрические бытового и аналогичного назначения. Безопасность. (Часть 1. Общие требования)

-CEI EN 60335-2-102 Приборы электрические бытового и аналогичного назначения. Безопасность. (Часть 2-102. Частные требования к приборам для сжигания газа, жидкого и твердого топлива, имеющим электрические соединения)

-UNI EN ISO 12100:2010 безопасность машин и механизмов, основные принципы конструирования, оценки риска и снижения риска.

Нормативы итальянские:

-UNI 7824(Горелки дизельные с наддувом воздуха).

#### Горелки мазутные

Европейские Директивы:

-2014/35/UE (Директива по Низкому Напряжению);

-2014/30/UE (Директива по Электромагнитной Совместимости).

-2006/42/CE (Директива безопасность машин и оборудования).

Соответствующие нормативы:

-UNI EN 267 Горелки дизельные с наддувом.

-EN 55014-1 Электромагнитная совместимость. Требования к бытовым электрическим приборам, электрическим инструментам и аналогичным приборам.

-EN 60204-1:2006 Безопасность машин. Электрооборудование машин и механизмов.

-CEI EN 60335-1 Приборы электрические бытового и аналогичного

назначения. Безопасность. (Часть 1. Общие требования)  
-CEI EN 60335-2-102 Приборы электрические бытового и аналогичного назначения. Безопасность. (Часть 2-102. Частные требования к приборам для сжигания газа, жидкого и твердого топлива, имеющим электрические соединения)  
-UNI EN ISO 12100:2010 безопасность машин и механизмов, основные принципы конструирования, оценки риска и снижения риска.  
-UNI 7824 (Горелки мазутные с наддувом воздуха).

#### *Горелки комбинированные газо-дизельные*

Европейские Директивы:

-2009/142/CE (Директива по газу);  
-2014/35/UE (Директива по Низкому Напряжению);  
-2014/30/UE (Директива по Электромагнитной Совместимости).  
-2006/42/CE (Директива безопасность машин и оборудования).

Соответствующие нормативы:

-UNI EN 676 Горелки газовые автоматические с принудительной подачей воздуха.  
-EN 55014-1 Горелки газовые автоматические с принудительной подачей воздуха.  
-EN 60204-1:2006 Безопасность машин. Электрооборудование машин и механизмов.  
-CEI EN 60335-1 Приборы электрические бытового и аналогичного назначения. Безопасность. (Часть 1. Общие требования)  
-CEI EN 60335-2-102 Приборы электрические бытового и аналогичного назначения. Безопасность. (Часть 2-102. Частные требования к приборам для сжигания газа, жидкого и твердого топлива, имеющим электрические соединения)  
-UNI EN ISO 12100:2010 безопасность машин и механизмов, основные принципы конструирования, оценки риска и снижения риска.  
-UNI 7824 Горелки дизельные с наддувом воздуха).

#### *Горелки комбинированные газо-мазутные*

Европейские Директивы:

-2009/142/CE (Директива по газу);  
-2014/35/UE (Директива по Низкому Напряжению);  
-2014/30/UE (Директива по Электромагнитной Совместимости).  
-2006/42/CE (Директива безопасность машин и оборудования).

Соответствующие директивы:

-UNI EN 676 Горелки газовые автоматические с принудительной подачей воздуха.  
-EN 55014-1 Электромагнитная совместимость. Требования к бытовым электрическим приборам, электрическим инструментам и аналогичным приборам.  
-EN 60204-1:2006 Безопасность машин. Электрооборудование машин и механизмов.  
-CEI EN 60335-1 Приборы электрические бытового и аналогичного назначения. Безопасность. (Часть 1. Общие требования)  
-CEI EN 60335-2-102 Приборы электрические бытового и аналогичного назначения. Безопасность. (Часть 2-102. Частные требования к приборам для сжигания газа, жидкого и твердого топлива, имеющим электрические соединения)  
-UNI EN ISO 12100:2010 безопасность машин и механизмов, основные принципы конструирования, оценки риска и снижения риска.  
-UNI 7824 (Горелки мазутные с наддувом воздуха).

#### *Горелки промышленные*

Европейские Директивы:

-2009/142/CEE (Директива по газу);  
-2014/35/UE (Директива по Низкому Напряжению);  
-2014/30/UE (Директива по Электромагнитной Совместимости).  
-2006/42/CE (Директива безопасность машин и оборудования).

Соответствующие директивы:

-UNI EN 746-2: Оборудование для промышленного теплового процесса. Требования по безопасности при сжигании топлива и по перемещению топлива и обращения с ним.  
-EN 55014-1 Электромагнитная совместимость. Требования к бытовым электрическим приборам, электрическим инструментам и аналогичным приборам.  
-EN 60204-1:2006 Безопасность машин. Электрооборудование машин и механизмов.;  
-CEI EN 60335-2-102 Приборы электрические бытового и аналогичного назначения. Безопасность. (Часть 2-102. Частные




требования к приборам для сжигания газа, жидкого и твердого топлива, имеющим электрические соединения)  
-UNI EN ISO 12100:2010 безопасность машин и механизмов, основные принципы конструирования, оценки риска и снижения риска.

#### **ЗАВОДСКАЯ ТАБЛИЧКА**

Для получения следующей информации всегда обращаться к заводской табличке:

- тип и модель горелочного устройства: (обязательно указывать в каждом сообщении при переписке с поставщиком горелки).
- заводской номер горелочного устройства: (обязательно указывать в каждом сообщении при переписке с поставщиком горелки).
- Год изготовления (месяц и год)
- Указания по типу газа и давлению в сети

#### **ОБЪЯСНЕНИЕ СИМВОЛОВ И ПРЕДУПРЕЖДЕНИЙ**

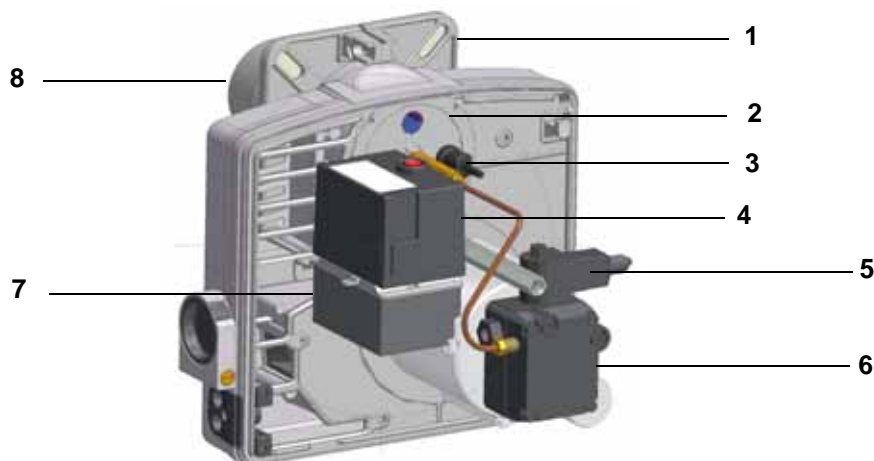
	<b>ВНИМАНИЕ</b>	Этот символ обозначает предупреждения, несоблюдение которых может нанести неисправимый ущерб оборудованию или окружающей среде
	<b>ОПАСНО!</b>	Этот символ обозначает предупреждения, несоблюдение которых может нанести, в конечном результате, сильный ущерб здоровью, вплоть до летального исхода
	<b>ОПАСНО!</b>	Этот символ обозначает предупреждения, несоблюдение которых может вызвать удар током с летальным исходом.

Рисунки, иллюстрации и изображения, приведенные в данных инструкциях, могут отличаться от вида реальной продукции.

## ЧАСТЬ I: ИНСТРУКЦИЯ ПО МОНТАЖУ

### ОБЩИЕ ХАРАКТЕРИСТИКИ

Горелки этой серии отличаются высокими эксплуатационными качествами и широким диапазоном работы даже при наличии высокого аэродинамического сопротивления в камере сгорания. Их особенной характеристикой являются некоторые функциональные доработки: соединительные разъемы, легко и быстро подключаемые к котлу и к контрольным датчикам, просто выполняемый отбор давления в камере сгорания.



### ОБОЗНАЧЕНИЯ

- 1). Фланец
- 2). Голова сгорания (внутри)
- 3). Фоторезистор
- 4). Электронный блок контроля пламени с кнопкой разблокировки
- 5). Электроклапан
- 6). Насос
- 7). Трансформатор
- 8). Сопло

Топливо поступает из распределительной сети, проходит через насос (6) на форсунку и уже с форсунки поступает внутрь камеры сгорания, где происходит его смешивание с воздухом горения и, вследствие этого, образуется пламя. В горелках смешивание жидкого топлива с воздухом имеет огромное значение для достижения эффективного и чистого горения, в связи с этим топливо распыляется на мельчайшие частицы.

Это достигается благодаря прохождению жидкого топлива через форсунку под большим давлением.

Основной задачей насоса (6) является перекачивание жидкого топлива с емкости на форсунку, в желаемом количестве и под определенным давлением. Для регулировки давления, в насосы встроены регуляторы давления (за исключением некоторых моделей, для которых предусмотрен отдельный регулировочный клапан). Другие типы насосов имеют два регулятора давления: один для высокого давления и один для низкого (при использовании двухступенчатых горелок с одной форсункой). Положение головки сгорания определяет мощность горелки. В камере сгорания происходит принудительная подача воздуха горения и топлива (дизельного) для образования пламени.

### Каким образом интерпретируется “Диапазон работы” горелки

Для того, чтобы убедиться, что горелка соответствует теплогенератору, на котором она будет устанавливаться, требуется знать следующие параметры:

Мощность в топке котла в кВт или ккал/час (кВт = ккал/час : 860);

Аэродинамическое давление в камере сгорания, называемое также и потерей давления ( $\Delta p$ ) со стороны уходящих газов (это значение необходимо взять с таблички или из инструкций теплогенератора);

Например:

Мощность в топке теплогенератора: 600 кВт

Аэродинамическое сопротивление в камере сгорания: 4 мбара

Найти на графике “Диапазон работы горелки” (Рис. 1) точку пересечения вертикальной линии, которая обозначает мощность в топке и горизонтальной, обозначающей интересующее вас значение аэродинамического давления.

Горелка будет считаться подходящей только в том случае, если точка пересечения “А” двух прямых окажется внутри обведенного жирной линией контура диапазона работы горелки.

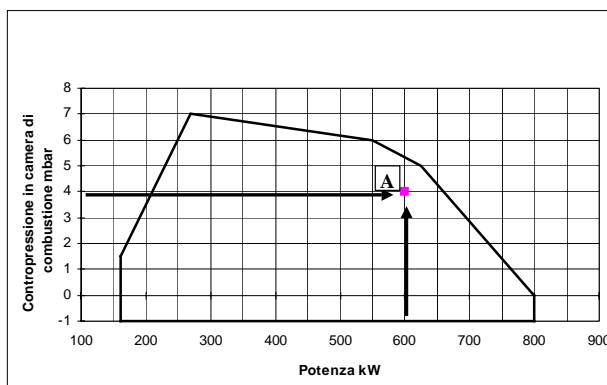


Рис. 1

### Маркировка горелок

Горелки различаются по типу и модели. Маркировка моделей следующая.

LO35	Модель	G-	TN.	S.	RU.	A.	.P
(1)	(2)	(3)	(4)	(5)	(6)	(7)	
(1) ТИП ГОРЕЛКИ	LO35						
(2) ТИП ТОПЛИВА	G - Дизельное топливо						
(3) РЕГУЛИРОВАНИЕ	TN - Одноступенчатое						
(4) СОПЛО	S - Стандартное L - Длинное						
(5) СТРАНА НАЗНАЧЕНИЯ	RU - Россия						
(6) СПЕЦИАЛЬНОЕ ИСПОЛНЕНИЕ	A - Стандартное Y - Специальное Z - Наружный забор воздуха						
(7) КОМПЛЕКТАЦИЯ	P - С подогревателем						

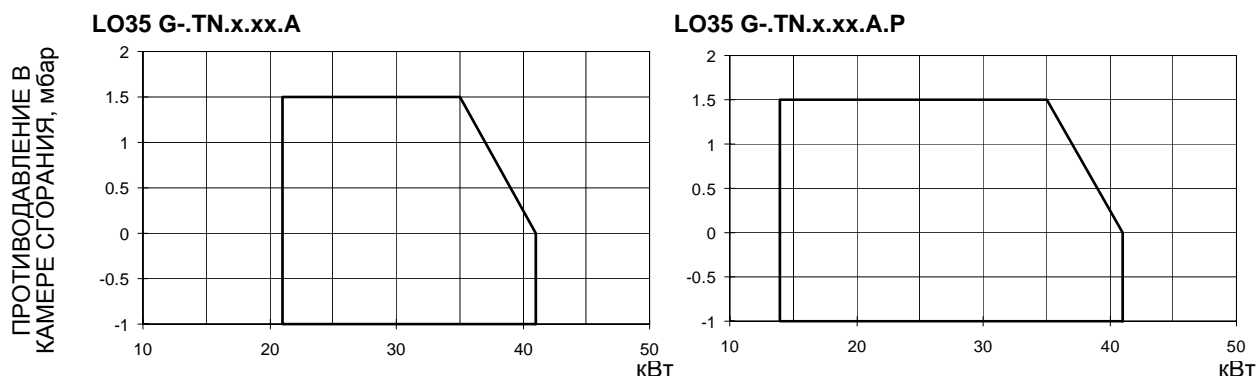
## Технические характеристики

ГОРЕЛКИ СЕРИИ IDEA		LO35	LO35...P
Мощность	мин-макс. кВт	21 - 41	14 - 41
Расход	мин-макс. кг/ч	1.8 - 3.5	1.2 - 3.5
Тип топлива		дизельное	
Вязкость		1.3°E @ 20°C	
Электрическое питание		230 V - 50 Hz	
Электродвигатель	Вт	75	
Общая электрическая мощность		380	490
Примерный вес	кг	9	9
Тип регулирования		одноступенчатое	
Подогреватель		нет	есть
Общая Подогреватель	Вт	-	90
Рабочая температура	°C	-10 ÷ +50	
Температура хранения	°C	-20 ÷ +60	
Тип работы*		Прерывный	

### \* ПРИМЕЧАНИЕ ПО ТИПУ РАБОТЫ ГОРЕЛКИ:

- устройство контроля пламени SIEMENS LMO.. отключается автоматически через 24 часа постоянной работы. Затем устройство автоматически запускается в работу.
- контроля пламени SIEMENS LOA...: в целях безопасности, отключать автоматически горелку 1 раз каждые 24 часа.

## Рабочие диапазоны





Габаритные размеры в мм

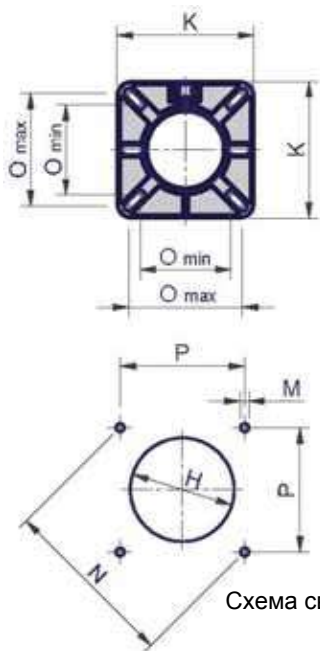
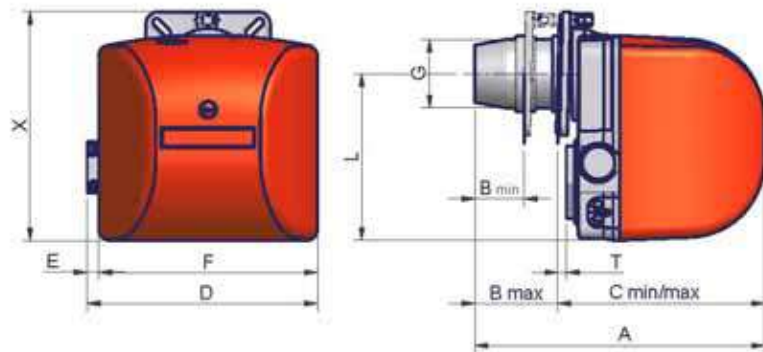
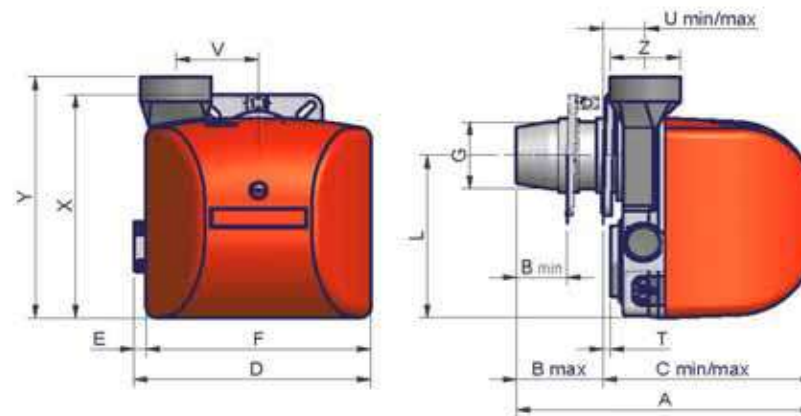


Схема сверления плиты котла

Стандартный вариант



Вариант со штуцером для наружного отбора воздуха



			A	B		C		D	E	F	G	H	K	L	M	N	O		P	T	U		V	X	Y	Z
				min.	max.	min.	max.											min.	max.			min.	max.			
Сопло	Стандартная	MM	338	58	100	238	280	269	14	255	Ø80	Ø98	145	194	M8	153	96	120	108	6	45	87	94	266	287	Ø80
	Длинное	MM	416	58	178	238	358	269	14	255	Ø80	Ø98	145	194	M8	153	96	120	108	6	45	165	94	266	287	Ø80

## МОНТАЖ И ПОДКЛЮЧЕНИЯ

### Упаковка

Горелки поставляются в картонных упаковках размерами:

- горелки со стандартными и длинными соплами: 280мм x 265мм x 400мм (L x P x H)
- горелки с наружным забором воздуха: 330мм x 295мм x 500мм (L x P x H)

Такие упаковки боятся сырости и не подлежат штабелированию. В каждой упаковке находятся:

- 1 Прокладка, устанавливаемая между горелкой и котлом;
- 2 жидкотопливные шланги;
- 1 фильтр топлива;
- 1 пакет с данными инструкциями по эксплуатации.

При утилизации упаковки горелки выполнять процедуры в соответствии с действующими правилами по утилизации отходов

### Монтаж горелки на котел

Для того, чтобы смонтировать горелку на котле, необходимо действовать следующим образом:

- 1 расположить соответствующим образом в амбразуре на дверце котла 4 крепежные шпильки, в соответствии с шаблоном отверстия, описанным в параграфе «Габаритные размеры»
- 2 установить прокладку на фланце горелки;
- 3 прикрепить горелку к котлу;
- 4 согласно ссылке, данной на Рис. 4, закрепить фланец к шпилькам котла с помощью гаек **D**, не затягивая их полностью;
- 5 отвинтить винты **VS** для того, чтобы снять сопло;
- 6 установить горелку и протянуть сопло через фланец до получения требуемой котлом /потребителем длины;
- 7 затем закрепить винты **VS**;
- 8 теперь затянуть полностью 4 крепежные гайки **D** фланца;
- 9 заделать промежуток между соплом и огнеупорной футеровкой специальным изолирующим материалом (жаропрочным волокнистым жгутом или огнеупорным цементом).

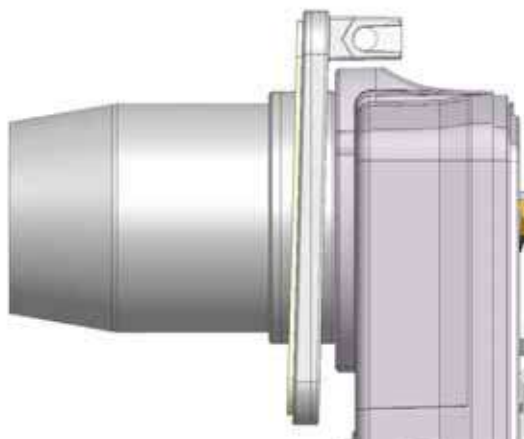


Рис. 2

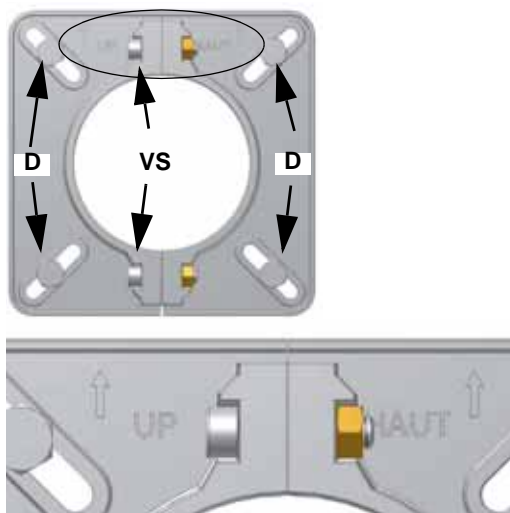


Рис. 3

После установки горелки на котел перейти к электрическим и гидравлическим подключениям, согласно схем, изображенным в следующих параграфах.

**Схема электрических подключений****ВНИМАНИЕ: ВНИМАТЕЛЬНО ПРОЧИТАТЬ ГЛАВУ С ПРЕДУПРЕЖДЕНИЯМИ В НАЧАЛЕ ИНСТРУКЦИИ!**

**СОБЛЮДАЙТЕ ОСНОВНЫЕ ПРАВИЛА БЕЗОПАСНОСТИ, УБЕДИТЕСЬ В ПОДСОЕДИНЕНИИ ЗАЗЕМЛЕНИЯ К СИСТЕМЕ, ПРИ ПОДСОЕДИНЕНИИ БУДЬТЕ ВНИМАТЕЛЬНЫ И НЕ ПОМЕНЯЙТЕ МЕСТАМИ ФАЗУ И НЕЙТРАЛЬ, ПОДГОТОВЬТЕ ДИФФЕРЕНЦИАЛЬНЫЙ, ТЕРМОМАГНИТНЫЙ ВЫКЛЮЧАТЕЛЬ, ПОДХОДЯЩИЙ ДЛЯ ПОДКЛЮЧЕНИЯ К СЕТИ.**

Прежде чем подавать питание на горелку, убедитесь, что выключатель системы находится в положении **OFF** и найдите соответствующий соединительный разъем.

**Соединительный разъем питания горелки (CONN-LINEA)**

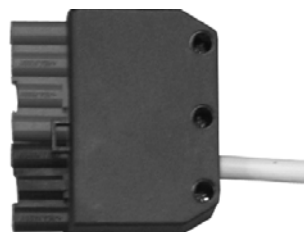


Рис. 4

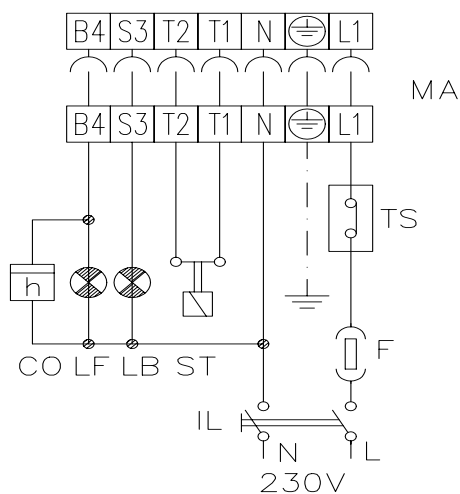


Рис. 5

**Обозначения**

CO	Счетчик часов работы горелки
F	Плавкий предохранитель
IL	Выключатель линии
L	Фаза
LB	Сигнальная лампочка блокировки горелки
LF	Сигнальная лампочка работы горелки
N	Нейтраль
ST	Серия термостатов и реле давления
TS	Предохранительный термостат котла



**ВАЖНО: перед запуском горелки, убедиться в том, что соединительный разъем правильно подключен, в соответствии с указанной схемой.**

**Схема монтажа трубопроводов дизельного топлива**

**⚠ ВНИМАНИЕ: ВНИМАТЕЛЬНО ПРОЧИТАЙТЕ ПРЕДУПРЕЖДЕНИЯ В НАЧАЛЕ ИНСТРУКЦИЙ.**

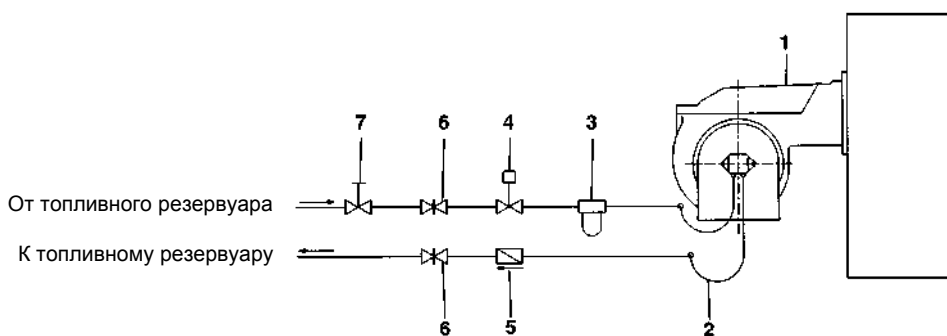


Рис. 6 - Двухтрубная система

В поставку горелки входят фильтр и топливные шланги; все, что устанавливается до фильтра, должно обеспечиваться монтажниками. Для подсоединения топливных шлангов прочитайте соответствующий параграф

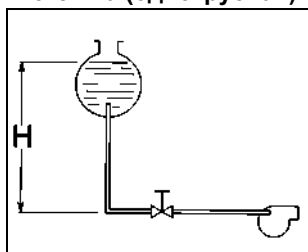
**Описание**

- 1 Горелка
- 2 Гибкие шланги (в комплекте)
- 3 Топливный фильтр (в комплекте)
- 4 Автоматическое отсечное устройство (\*)
- 5 Обратный клапан (\*)
- 6 Затвор
- 7 Затвор быстрого закрытия (вне помещения, где находится топливный резервуар и котёл)

(\*) Требуется в Италии, только в системах с гравитационной, сифонной или принудительной подачей. Если установленное устройство является электроклапаном, установите таймер для задержки его закрытия. Прямое подсоединение устройства автоматического отсечения топлива (4), без таймера, может вывести насос из строя.

**Определение диаметра трубопроводов дизельного топлива**

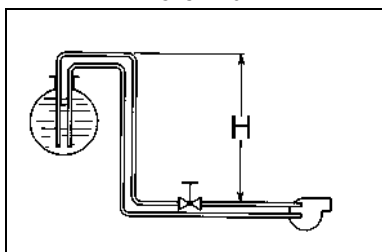
**Гравитационная система подачи топлива (однотрубная)**



Tab. 1

H (m)	L (m)		
	Ø 6	Ø 8	Ø 10
0	41	100	100
0.5	70	100	100
1	100	100	100
1.5	100	100	100
2	100	100	100
2.5	100	100	100
3	100	100	100
3.5	100	100	100
4	100	100	100
4.5	100	100	100
5	100	100	100

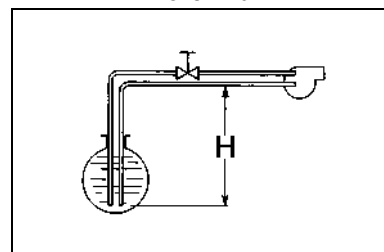
**Сифонная система подачи топлива**



Tab. 2

H (m)	L (m)			
	Ø 6	Ø 8	Ø 10	Ø 12
0	19	77	100	100
1	24	90	100	100
2	30	100	100	100
3	34	100	100	100
4	39	100	100	100
5	44	100	100	100
6	48	100	100	100
7	52	100	100	100
8	56	100	100	100
9	55	100	100	100
10	51	100	100	100

**Двухтрубная система подачи топлива**



Tab. 3

H (m)	L (m)			
	Ø 6	Ø 8	Ø 10	Ø 12
0	18	73	100	100
0.5	15	66	100	100
1	13	59	100	100
1.5	10	52	100	100
2	7	44	100	100
2.5	5	44	100	100
2.5	-	37	100	100
3	-	30	85	100
3.5	-	23	68	100
4	-	-	-	100
4.5	-	-	-	-

L= Максимальная длина трубопровода, в зависимости от его диаметра и расположения цистерны

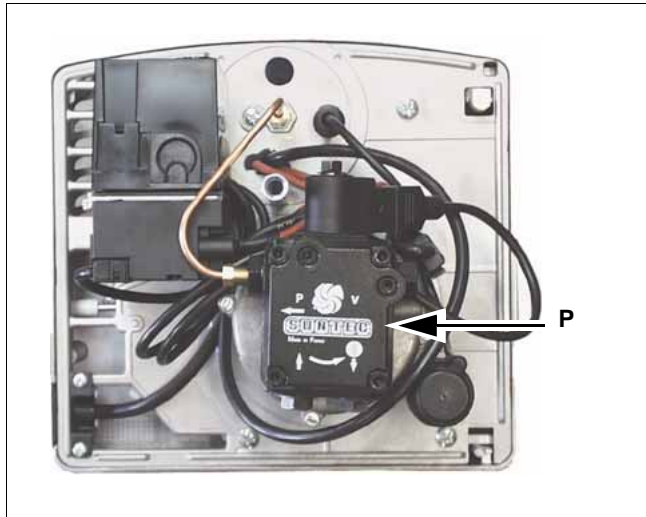
**Однотрубная система подачи топлива**

Горелки выходят с завода-изготовителя подготовленными к двухтрубной системе подачи топлива. Возможна трансформация для подачи топлива с помощью однотрубной системы (рекомендуемая при гравитационной подаче). Прочитать параграф "Использование насосов" для того, чтобы подробнее узнать какие операции необходимо выполнить.

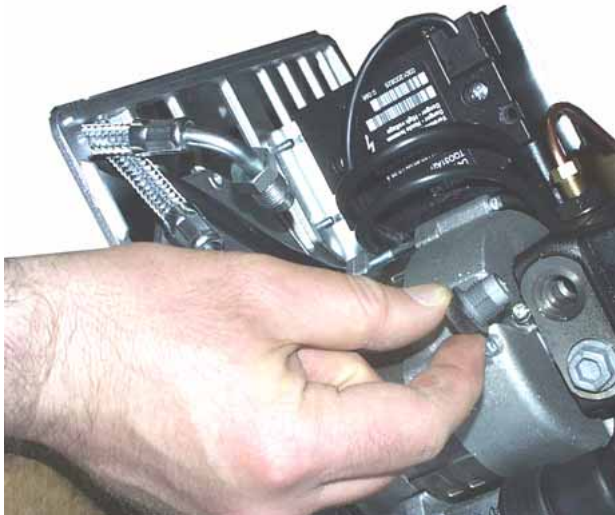
**Монтаж шлангов дизельного топлива**

Для подключения шлангов дизельного топлива к насосу **P** выполнить следующие операции:

- снять кожух горелки;



Снять заглушки с прямого и обратного ходов топлива дизельного насоса.



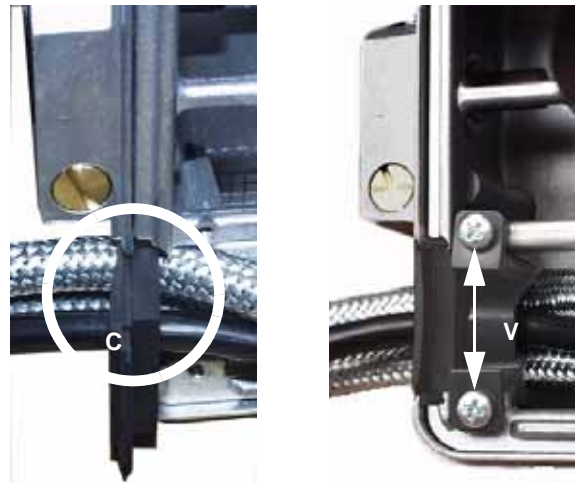
Привинтить вращающуюся гайку двух шлангов к насосу, следя за тем, чтобы не перепутать прямой ход с обратным.



Установить резиновую прокладку на шланги и на токоподводящий кабель, как показано на рисунке; установить пластинку для блокировки кабелей (**C**).



Вдеть резиновое кольцо в специальное гнездо в улитке горелки и затянуть винт **V**.



- Установить на место кожух горелки.

### **Правила использования топливных насосов**

- В случае использования насоса для однотрубной системы проверить, чтобы внутри отверстия обратного хода топлива не было байпасной втулки. Наличие этой втулки может мешать нормальной работе насоса и может явиться причиной его повреждения.
- Не добавлять в топливо разные присадки во избежание образования соединений, которые со временем могут отложиться между зубьями зубчатого колеса и заблокировать его.
- Заполнив цистерну, не включать горелку сразу, а подождать некоторое время для того, чтобы подвешенные в топливе примеси успели осесть на дно цистерны и не всасывались насосом.
- При первом запуске насоса в эксплуатацию в случае, если предусмотрена работа вхолостую в течение разумного времени (напр., при наличии длинного трубопровода всасывания), добавить смазочное масло в насос через фитинг вакуумметра.
- Прикрепить вал двигателя к валу насоса без бокового или осевого усилия во избежание чрезмерного износа соединительной муфты, повышения уровня шума, перегрузки зубчатого колеса от усилия.
- Наличие воздуха в трубопроводах не допускается. В связи с этим использование приспособлений быстрого соединения не рекомендуется. Использовать резьбовые или механические уплотнительные фитинги. Закупорить соединительные резьбы, колена и точки соединения съёмным уплотнением подходящего типа. Свести к необходимому минимуму количество сцеплений, поскольку они все являются потенциальными источниками утечек.
- Не допускается использование Тefлона для соединения шлангов всасывания, подачи и возврата, во избежание попадания в систему частиц этого материала, которые оседают на фильтрах насоса и форсунки, ограничивая их работу. Рекомендуется использовать уплотнительные резиновые кольца OR или механические уплотнители (стрельчатые и кольцевые медные и алюминиевые прокладки).
- Рекомендуется установить внешний фильтр в трубопроводе всасывания перед насосом.

## НАЛАДКА

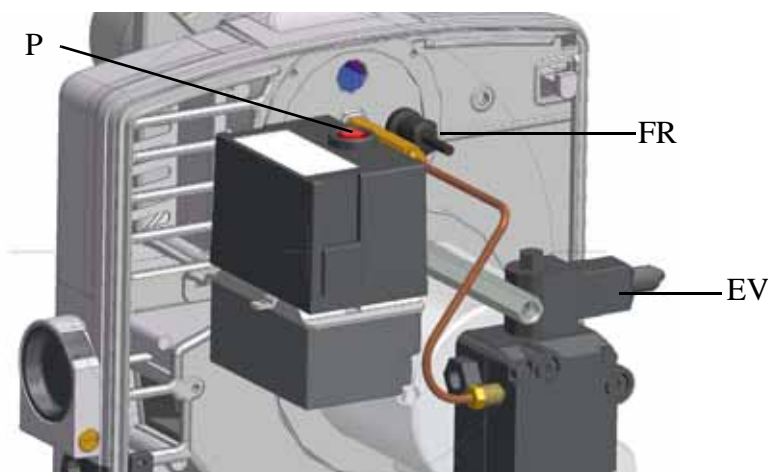
### Регулирование расхода дизельного топлива

#### Запуск насоса

Прежде, чем приступить к регулировке, необходимо запустить топливный насос, действуя следующим образом: **Прежде чем запускать в работу горелку, убедиться, что ручные краны по отсечению топлива открыты и трубопровод обратного хода топлива в цистерну ничем не засорен. Возможные засоры могут вывести из строя уплотнительный орган насоса.**

- 1) Снять крышку горелки;
- 2) запустить горелку, подсоединив 7-ми полюсный соединительный разъем к питанию;
- 3) сделать так, чтобы закрылись контакты термостата **ST**;
- 4) подождать пока откроется электроклапан **EVG**;
- 5) вынуть фоторезистор **FR** и осветить его;
- 6) выпустить воздух со штуцера манометра насоса (см. параграф “Дизельные насосы”);

Если горелка будет блокироваться, воспользоваться кнопкой разблокировки **P**, расположенной в верхней части горелки, и повторить операцию.



Расход дизельного топлива определяется за счет выбора форсунки, подходящего для мощности котла/потребителя размера, при регулировке максимального давления на подаче насоса на 12 бар (см. принципиальную схему дизельного контура на Рис. 7). Для выбора форсунки обратиться к таблице 4; для регулировки давления насоса необходимо использовать регулировочный винт, указанный в параграфе “ДИЗЕЛЬНЫЕ НАСОСЫ” на странице 15. Дополнительная информация дается в параграфе “Использование насосов”.



**ПРИМЕЧАНИЕ:** Все насосы настраиваются на давление в 12 бар. Расход на форсунке должен быть выше расхода, требуемого для минимальной мощности горелки.

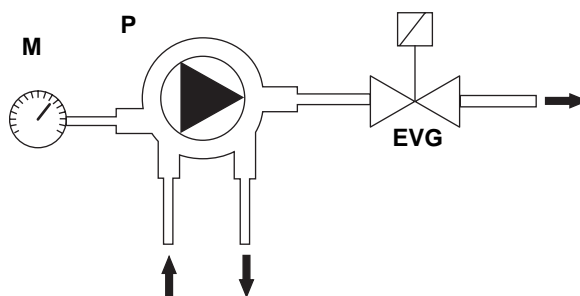
#### Условные обозначения

EVG Электроклапан дизельного топлива

M Манометр

P Насос

Рис. 7



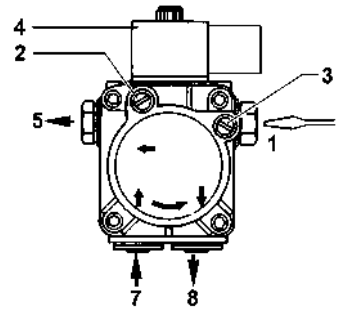
Таб. 4 - Выбор форсунки дизельного топлива - Одноступенчатые горелки

галлонов/ч	10 бар			12 бар			14 бар		
	кг/ч	ккал/ч	кВт	кг/ч	ккал/ч	кВт	кг/ч	ккал/ч	кВт
0.40	1.52	15.500	18	1.67	17.100	19.8	1.80	18.400	21.4
0.50	1.90	19.400	22.5	2.08	21.200	24.6	2.25	22.900	26.6
0.60	2.28	23.250	27	2.50	25.500	29.6	2.70	27.500	31.9
0.65	2.47	25.200	29.2	2.71	27.600	32	2.92	29.800	34.6
0.75	2.85	29.100	33.8	3.12	31.800	36.9	2.7	34.400	40
0.85	3.23	33.000	38.3	3.54	36.100	41.9	3.82	39.000	45.3

Насос настраивается на заводе-изготовителе на 12 бар.

**ДИЗЕЛЬНЫЕ НАСОСЫ****Насос Suntec AS47 A**

Вязкость	2 ÷ 12 мм <sup>2</sup> /с (сСт)
Температура топлива	0 ÷ 60 °С
Давление максимальное на входе.	2 бар
Давление минимальное на входе	- 0,45 бар во избежание образования газа
Давление на обратном ходе	2 бар
Скорость вращения макс.	3600 об./мин.

**Насос DANFOSS BFP21R3**

Вязкость	1.3 ÷ 12 мм <sup>2</sup> /с (сСт)
Температура топлива	0 ÷ 70 °С
Давление максимальное на входе	2 бар
Давление максимальное на обратном ходе	2 бар
Давление минимальное на входе	- 0,35 бар во избежание образования газа
Скорость вращения макс.	3600 об./мин.

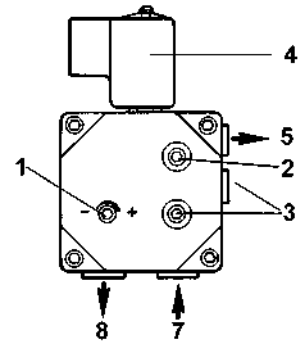


Рис. 8

**Условные обозначения**

- 1 Регулятор давления
- 2 Манометр
- 3 Вакуумметр
- 4 Электроклапан
- 5 Форсунка
- 7 Всасывание
- 8 Обратный ход



### Регулирование расхода воздуха

Расход воздуха регулируется винтом **V**. Положение заслонки показано на градуированной шкале **I**, на которой точка "0" соответствует положению полного закрытия.

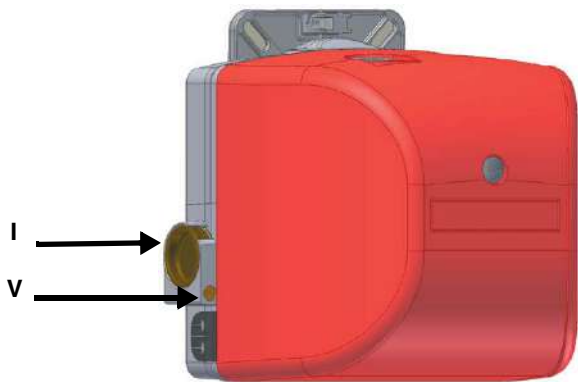


Рис. 9

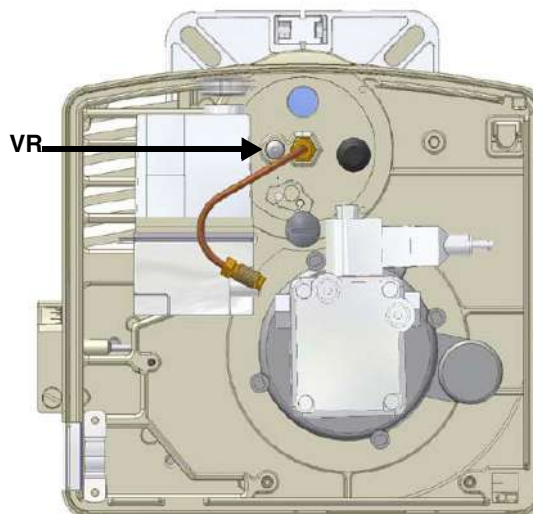


Рис. 10

### Регулировка головы сгорания

Отрегулировать голову сгорания, воздействуя на винт **VR** отверткой.

Поворачивать его против часовой стрелки для продвижения головы сгорания вперед или по часовой стрелке для отвода ее назад.

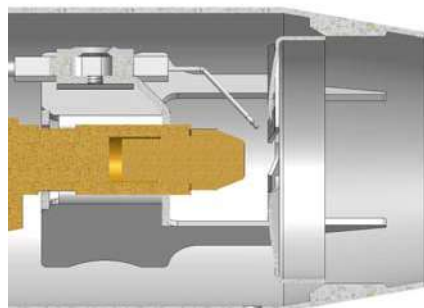


Рис. 11

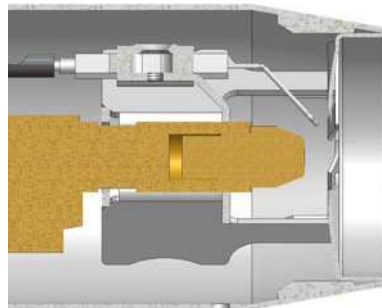
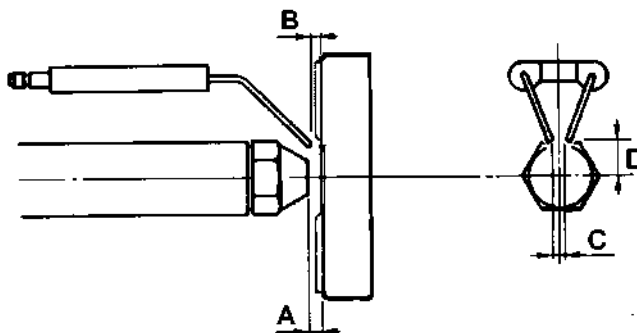


Рис. 12

ВНИМАНИЕ: после выполнения регулировок убедиться, что все отметки, настроенные на заводе (Таб.5), соблюдены. При необходимости изменить эти значения, в зависимости от требований отопительной системы, указать их в свободных ячейках, эти данные пригодятся при последующем обслуживании горелки.

ФОРСУНКА	A	B	C	D
60°	4	3	4.5 ÷ 6	6
45°	6	3	4.5 ÷ 6	6
....	....	....	....	....
....	....	....	....	....

Таб. 5



Параметры регулировки, данные в нижеследующих таблицах, относятся к условиям, при которых давление на насосе соответственно равно 10 и 12 барам.

Таб. 6a - Тип LO35 G-.TN.x.xx.A

ФОРСУНКА ГАЛЛОНОВ/Ч 60°	ДАВЛЕНИЕ НАСОСА бар	РАСХОД кг/ч +10%	РЕГУЛИРОВАНИЕ УКАЗАТЕЛЯ ГОЛОВКИ	РЕГУЛИРОВАНИЕ УКАЗАТЕЛЯ ЗАСЛОНКИ
0.40	10	1.52	1	1
0.50	10	1.90	1.5	2.5
0.60	10	2.28	2.5	4.5
0.65	10	2.47	3.5	6
0.75	10	2.85	4.5	6.5
0.85	10	3.30	6	8

Таб. 6b - Тип LO35 G-.TN.x.xx.A

ФОРСУНКА ГАЛЛОНОВ/Ч 60°	ДАВЛЕНИЕ НАСОСА бар	РАСХОД кг/ч +10%	РЕГУЛИРОВАНИЕ УКАЗАТЕЛЯ ГОЛОВКИ	РЕГУЛИРОВАНИЕ УКАЗАТЕЛЯ ЗАСЛОНКИ
0.40	12	1.66	1.5	1.5
0.50	12	2.08	1.5	3.5
0.60	12	2.50	3	5.5
0.65	12	2.70	4.5	6.5
0.75	12	3.12	5.5	7.5
0.85	12	3.53	8	8

Таб. 6c - Тип LO35 G-.TN.x.xx.P

ФОРСУНКА ГАЛЛОНОВ/Ч 60°	ДАВЛЕНИЕ НАСОСА бар	РАСХОД кг/ч +10%	РЕГУЛИРОВАНИЕ УКАЗАТЕЛЯ ГОЛОВКИ	РЕГУЛИРОВАНИЕ УКАЗАТЕЛЯ ЗАСЛОНКИ
0.40	10	1.27	0.5	2
0.50	10	1.71	1.5	3.5
0.60	10	2.23	2.5	5.5
0.65	10	2.45	3	6.5
0.75	10	2.84	4.5	6.5
0.85	10	2.88	6	7.5

Таб. 6d - LO35 G-.TN.x.xx.P

ФОРСУНКА ГАЛЛОНОВ/Ч 60°	ДАВЛЕНИЕ НАСОСА бар	РАСХОД кг/ч +10%	РЕГУЛИРОВАНИЕ УКАЗАТЕЛЯ ГОЛОВКИ	РЕГУЛИРОВАНИЕ УКАЗАТЕЛЯ ЗАСЛОНКИ
0.40	12	1.36	0.5	2.5
0.50	12	1.88	1.5	4
0.60	12	2.44	3.5	6
0.65	12	2.66	4.5	6.5
0.75	12	3.05	5	7.5
0.85	12	3.12	7	8

**ЧАСТЬ II: ИНСТРУКЦИЯ ПО ЭКСПЛУАТАЦИИ****ОГРАНИЧЕНИЯ ПРИ ИСПОЛЬЗОВАНИИ**

ГОРЕЛКА РАЗРАБОТАНА И ИЗГОТОВЛЕНА ДЛЯ РАБОТЫ НА ТЕПЛОГЕНЕРАТОРЕ (КОТЛЕ, ВОЗДУХОНАГРЕВАТЕЛЕ, ПЕЧИ И Т.Д.) ТОЛЬКО ПРИ УСЛОВИИ ПРАВИЛЬНОГО ПОДСОЕДИНЕНИЯ, ИСПОЛЬЗОВАНИЕ В ДРУГИХ ЦЕЛЯХ МОЖЕТ ПОСЛУЖИТЬ ИСТОЧНИКОМ ОПАСНОСТИ.

ПОЛЬЗОВАТЕЛЬ ДОЛЖЕН ОБЕСПЕЧИТЬ ПРАВИЛЬНЫЙ МОНТАЖ АППАРАТА, ПОРУЧИВ УСТАНОВКУ КВАЛИФИЦИРОВАННОМУ ПЕРСОНАЛУ, А ВЫПОЛНЕНИЕ ПЕРВОГО ЗАПУСКА ГОРЕЛКИ - СЕРВИСНОМУ ЦЕНТРУ, ИМЕЮЩЕМУ РАЗРЕШЕНИЕ ЗАВОДА-ИЗГОТОВИТЕЛЯ ГОРЕЛКИ.

ОСОБОЕ ВНИМАНИЕ НЕОБХОДИМО УДЕЛИТЬ ЭЛЕКТРИЧЕСКИМ СОЕДИНЕНИЯМ С РЕГУЛИРОВОЧНЫМИ И ПРЕДОХРАНИТЕЛЬНЫМИ ПРИСПОСОБЛЕНИЯМИ ТЕПЛОГЕНЕРАТОРА (РАБОЧИМИ И ПРЕДОХРАНИТЕЛЬНЫМИ ТЕРМОСТАТАМИ И Т.Д.), КОТОРЫЕ ОБЕСПЕЧИВАЮТ ПРАВИЛЬНУЮ И БЕЗОПАСНУЮ РАБОТУ ГОРЕЛКИ.

НЕ ДОПУСКАЕТСЯ ВКЛЮЧЕНИЕ ГОРЕЛКИ ДО МОНТАЖА НА ТЕПЛОГЕНЕРАТОРЕ ИЛИ ПОСЛЕ ЕЁ ЧАСТИЧНОГО ИЛИ ПОЛНОГО ДЕМОНТАЖА (ОТСОЕДИНЕНИЕ, ДАЖЕ ЧАСТИЧНОЕ, ЭЛЕКТРОПРОВОДОВ, ОТКРЫТИЕ ЛЮКА ГЕНЕРАТОРА, ДЕМОНТАЖА ЧАСТЕЙ ГОРЕЛКИ).

НЕ ДОПУСКАЕТСЯ ОТКРЫТИЕ И ДЕМОНТАЖ КАКОЙ-ЛИБО ЧАСТИ ГОРЕЛКИ.

ИСПОЛЬЗУЙТЕ ТОЛЬКО ГЛАВНЫЙ ВЫКЛЮЧАТЕЛЬ ("ON-OFF" (ВКЛ./ВЫКЛ.)), КОТОРЫЙ БЛАГОДАРЯ СВОЕЙ ДОСТУПНОСТИ СЛУЖИТ ТАКЖЕ АВАРИЙНЫМ ВЫКЛЮЧАТЕЛЕМ, И, ПРИ НЕОБХОДИМОСТИ, ДЕБЛОКИРОВОЧНУЮ КНОПКУ.

В СЛУЧАЕ АВАРИЙНОЙ БЛОКИРОВКИ, СБРОСИТЬ БЛОКИРОВКУ НАЖАВ СПЕЦИАЛЬНУЮ КНОПКУ RESET. В СЛУЧАЕ НОВОЙ БЛОКИРОВКИ - ОБРАТИТЬСЯ В СЛУЖБУ ТЕХПОМОЩИ, НЕ ВЫПОЛНЯЯ НОВЫХ ПОПЫТОК СБРОСА БЛОКИРОВКИ.

ВНИМАНИЕ: ВО ВРЕМЯ НОРМАЛЬНОЙ РАБОТЫ ЧАСТИ ГОРЕЛКИ, РАСПОЛОЖЕННЫЕ РЯДОМ С ТЕПЛОГЕНЕРАТОРОМ (СОЕДИНИТЕЛЬНЫЙ ФЛАНЕЦ), НАГРЕВАЮТСЯ. НЕ ПРИКАСАЙТЕСЬ К НИМ ВО ИЗБЕЖАНИЕ ПОЛУЧЕНИЯ ОЖОГОВ.

**РАБОТА**

- Подайте на горелку напряжение при помощи главного выключателя котла.
- Проверьте, что оборудование не заблокировано, при необходимости разблокируйте его кнопкой разблокировки, нажимая на прозрачную резиновую прокладку на кожухе горелки.
- Проверьте, что серия термостатов (или реле давления) дает разрешение на работу горелки.
- Начинается цикл запуска горелки: оборудование запускает вентилятор горелки и, одновременно, включает трансформатор зажигания.
- По завершении предварительной вентиляции подается питание на электроклапан солярки и горелка зажигается.
- Трансформатор зажигания остается включенным в течение нескольких секунд после зажигания пламени (время после зажигания), а по истечении этого времени исключается из цепи.

### ЧАСТЬ III: ОБСЛУЖИВАНИЕ

Необходимо, хотя бы раз в год, выполнять нижеуказанные операции по уходу за горелкой. В случае сезонной работы горелки, рекомендуется выполнять профилактику в конце каждого отопительного сезона; в случае же непрерывной работы необходимо выполнять профилактику через каждые 6 месяцев.



**ВНИМАНИЕ:** Все работы на горелке должны производиться при разомкнутом главном выключателе и при закрытых отсечных газовых клапанах.

**ВНИМАНИЕ:** ВНИМАТЕЛЬНО ПРОЧИТАЙТЕ ПРЕДУПРЕЖДЕНИЯ В НАЧАЛЕ ИНСТРУКЦИЙ.

#### ПЕРИОДИЧЕСКИЕ ОПЕРАЦИИ

- Почистить и проверить патрон дизельного фильтра, при необходимости заменить его;
- проверить состояние шлангов дизельного топлива, проверить на предмет возможных утечек;
- опочистить и проверить фильтр внутри насоса дизельного топлива: для обеспечения нормальной работы насоса рекомендуется очищать фильтр не реже одного раза в год. Для извлечения фильтра необходимо снять крышку, отвинтив четыре винта при помощи шестигранного ключа. При установке фильтра на место обратите внимание на то, чтобы опорные ножки фильтра были обращены к корпусу насоса. При возможности заменить уплотнительную прокладку крышки.
- снять, проверить и почистить голову сгорания. При установке на место строго соблюдать размеры, приведенные в Таб.5;
- проверить запальные электроды и соответствующие керамические изоляторы, почистить их, при необходимости подкорректировать или заменить (см. “Замена электродов” на Стр 21).
- снять и почистить дорсунку дизельного топлива (см. “СНЯТИЕ ФОРСУНКИ” на странице 18).

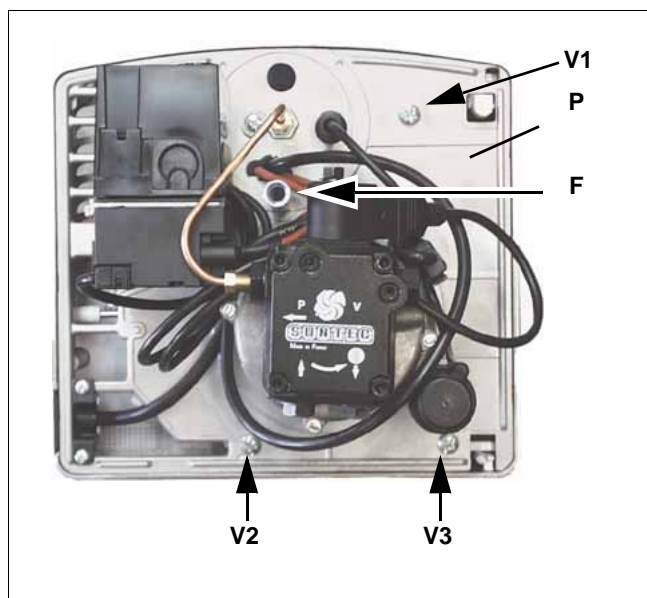


**Важно:** для чистки используйте растворители, а не металлические предметы.

- После завершения операций техобслуживания и установки горелки на место, разжечь горелку и проверьте форму пламени. При возникновении сомнений замените форсунку. Для профилактики при интенсивном использовании горелки рекомендуется заменять форсунку в начале каждого отопительного сезона;
- проверить и тщательно почистить фоторезистор контроля пламени и, при необходимости, заменить его. При возникновении сомнений проверить контрольный контур, предварительно подключив к работе горелку по схеме на Стр. 21.

#### Снятие компонентной плиты

- Перед началом операций техобслуживания снимите компонентную плиту горелки **P**, снимая 3 винта **V1**, **V2**, **V3** и стопорный штифт **F** (см. рис.):



- Зацепите плиту одним из способов, показанных на Рис. 13 и Рис. 14 для облегчения операций техобслуживания.



Рис. 13

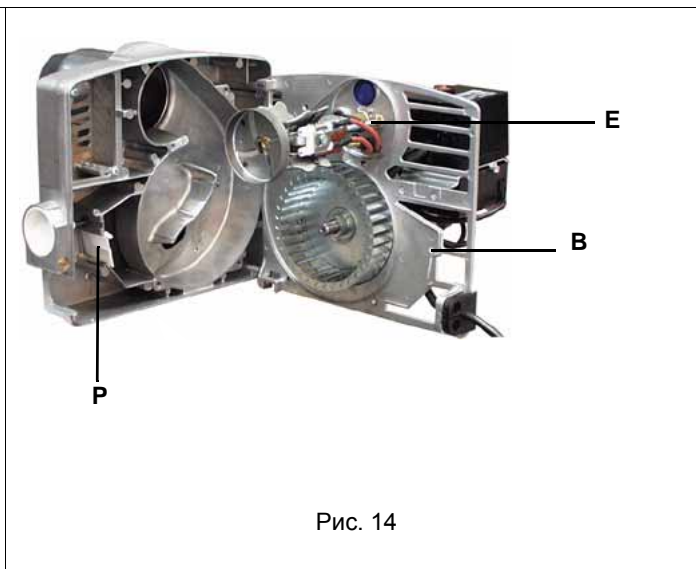


Рис. 14

### Снятие форсунки

**⚠** Прежде чем снимать форсунку, снять реальную квоту **A** и записать ее в таблице, данной в параграфе на стр..... (Таб.6).

- Отвинтить винт **V**, который крепит голову сгорания, и отсоединить голову сгорания от держателя форсунки (Рис. 15 и Рис. 16)

**⚠** Для предотвращения повреждения компонентной плиты горелки при снятии форсунки обязательно используйте два жестких ключа, как показано на!

- Поставьте на место голову сгорания, соблюдая снятый ранее размер **A**, не забывая застопорить винт **V** (Рис. 15).

**⚠** ВНИМАНИЕ: электроды (**E** на Рис. 14) должны устанавливаться сбоку от головы сгорания.

**⚠** ПРИМЕЧАНИЕ: При установке компонентной плиты следите за тем, чтобы штифт заслонки **P** вошел в специальное гнездо **B** (см. Рис. 14).

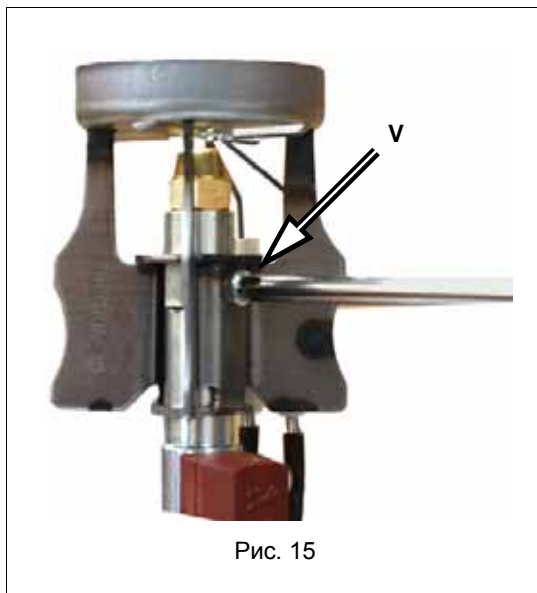


Рис. 15

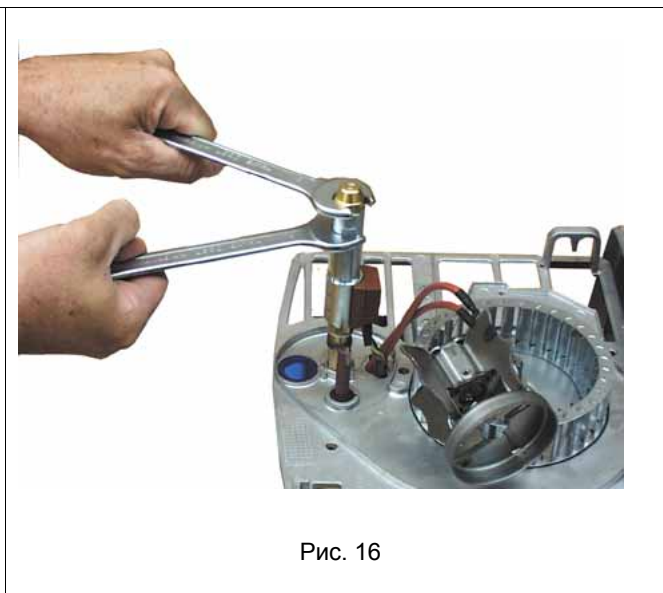
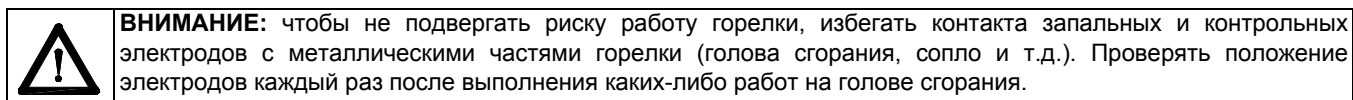


Рис. 16

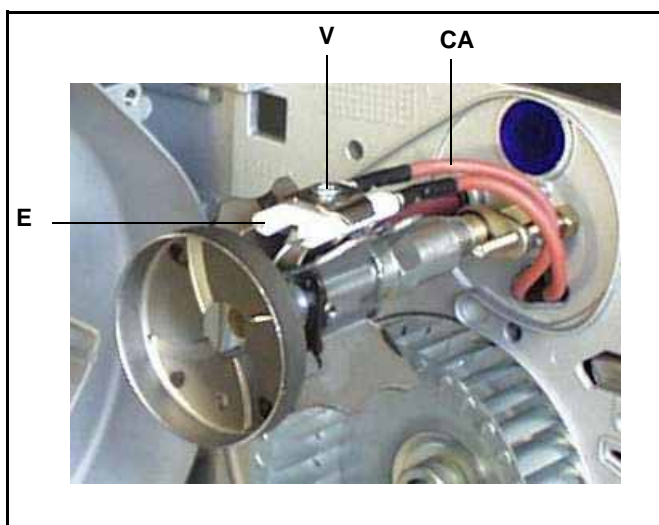
## Замена электродов



**ВНИМАНИЕ:** чтобы не подвергать риску работу горелки, избегать контакта запальных и контрольных электродов с металлическими частями горелки (голова сгорания, сопло и т.д.). Проверять положение электродов каждый раз после выполнения каких-либо работ на голове сгорания.

Для того, чтобы снять запальные электроды, действовать следующим образом:

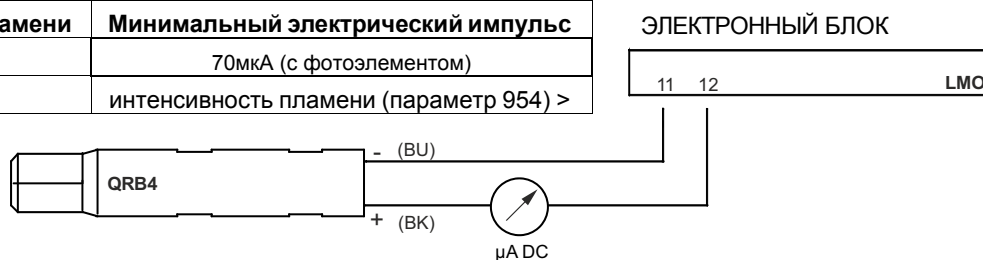
- 1 снять крышку горелки;
- 2 снять компонентную плиту, как описано в параграфе “Снятие компонентной плиты” на странице.....
- 3 отсоединить кабели от электродов;
- 4 отвинтить винт **V**, который крепит электроды **E** (см. рисунок);
- 5 вынуть электроды и заменить их, соблюдая отметки, указанные в Таб.6;
- 6 подсоединить кабели к электродам;
- 7 для того, чтобы почистить голову сгорания, удалить грязь методом всасывания, в случае наличия жестких отложений, использовать металлическую щетку;
- 8 приступить к повторному монтажу, выполняя все операции в обратном порядке, соблюдая правильное положение электродов (см. следующий параграф).



### Контроль тока улавливания пламени

Для измерения сигнала детектирования следовать схеме на рисунке. Если сигнал находится за пределами указанных значений, проверить электрические контакты, чистоту головы сгорания, положение фоторезистора и при необходимости заменить его.

Электронный блок контроля пламени	Минимальный электрический импульс
<b>Siemens LMO</b>	70мкА (с фотоэлементом)
<b>Siemens LMV2 / 3x</b>	интенсивность пламени (параметр 954) >



Обнаружение с помощью фотоэлемента QRB4

### Сезонная остановка

Для того, чтобы отключить горелку на летний период, действовать следующим образом:

- 1 перевести главный выключатель в положение OFF (отключено)
- 2 отсоединить линию электрического питания
- 3 перекрыть кран подачи топлива на распределительной линии

### Утилизация горелки

В случае утилизации горелки - выполнить процедуры, предусмотренные действующими нормативами по утилизации материалов.

## ТАБЛИЦА ПОИСКА НЕПОЛАДОК

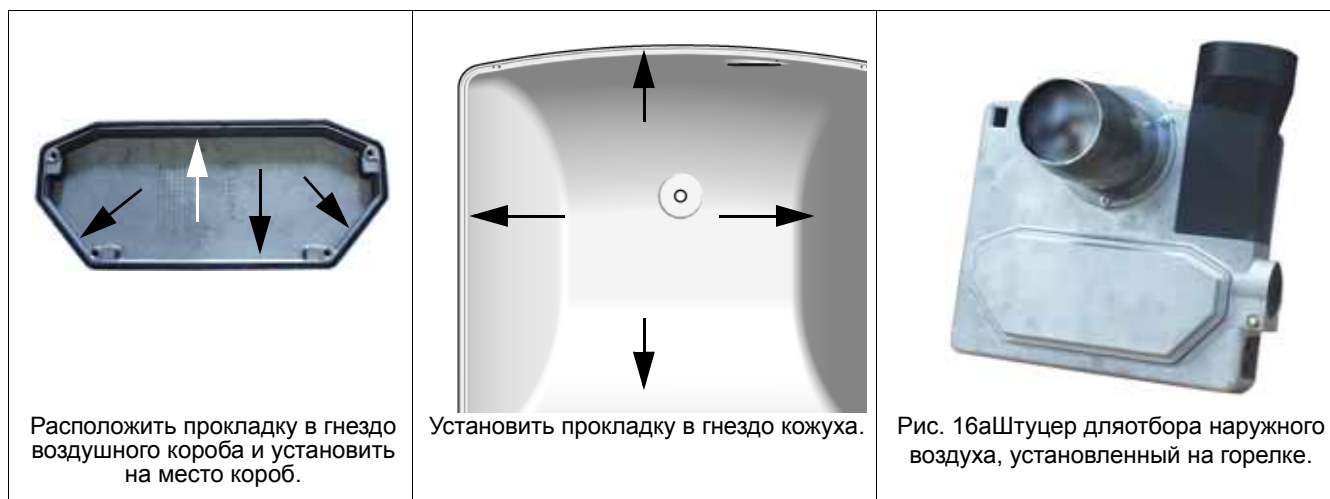
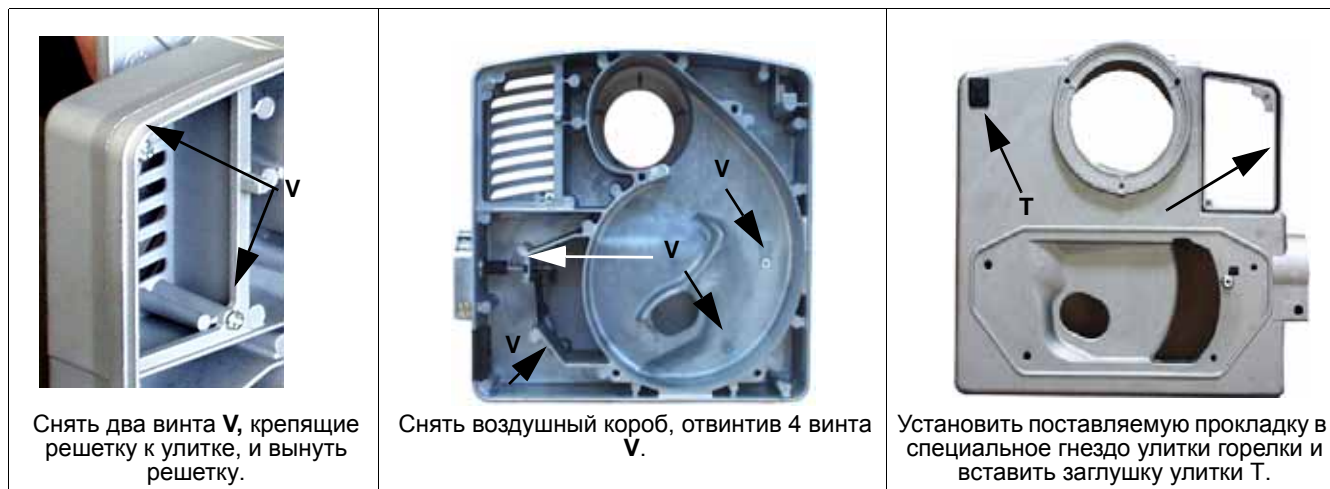
	ГОРЕЛКА НЕ ЗАПУСКАЕТСЯ	ПОВТОРЯЕТ ПРОДУВКУ	ТОПЛИВНЫЙ НАСОС РАБОТАЕТ С ШУМОМ	ГОРЕЛКА НЕ ЗАПУСКАЕТСЯ И БЛОКИРУЕТСЯ	ГОРЕЛКА ЗАПУСКАЕТСЯ И БЛОКИРУЕТСЯ	ГОРЕЛКА НЕ ПЕРЕХОДИТ В РЕЖИМ БОЛЬШОГО ПЛАМЕНИ	ГОРЕЛКА БЛОКИРУЕТСЯ ВО ВРЕМЯ РАБОТЫ	БЛОКИРУЕТСЯ И ПОВТОРЯЕТ ЦИКЛ ПРОВЕРКИ ВО ВРЕМЯ РАБОТЫ
ОБЩИЙ ВЫКЛЮЧАТЕЛЬ ОБЕСТОЧЕН	●							
ОТСОЕДИНЕНЫ ПЛАВКИЕ ПРЕДОХРАНИТЕЛИ ЛИНИИ	●							
НЕИСПРАВЕН ТЕРМОСТАТ МАКСИМАЛЬНОЙ ТЕМПЕРАТУРЫ	●							●
СРАБАТЫВАНИЕ ТЕРМОРЕЛЕ ВЕНТИЛЯТОРА	●							
ОТСОЕДИНЕН ПЛАВКИЙ ПРЕДОХРАНИТЕЛЬ ВСПОМОГАТЕЛЬНОГО ОБОРУДОВАНИЯ	●							
НЕИСПРАВЕН ЭЛЕКТРОННЫЙ БЛОК КОНТРОЛЯ ПЛАМЕНИ	●	●		●	●		●	
НЕИСПРАВЕН СЕРВОПРИВОД						●		
ЗАДЫМЛЕННОЕ ПЛАМЯ					●		●	
НЕИСПРАВЕН ЗАПАЛЬНЫЙ ТРАНСФОРМАТОР				●				
ЗАГРЯЗНЕН ИЛИ ПЛОХО УСТАНОВЛЕН ЗАПАЛЬНЫЙ ЭЛЕКТРОД				●				
ЗАГРЯЗНЕНА ФОРСУНКА				●				
НЕИСПРАВЕН ЭЛЕКТРОКЛАПАН ТОПЛИВА				●			●	
ЗАГРЯЗНЕН ИЛИ НЕИСПРАВЕН ФОТОРЕЗИСТОР					●		●	
НЕИСПРАВЕН ТЕРМОСТАТ БОЛЬШОГО/ МАЛОГО ПЛАМЕНИ						●		
ПЛОХОЕ РАСПОЛОЖЕНИЕ КУЛАЧКОВ СЕРВОПРИВОДА						●		
НИЗКОЕ ДАВЛЕНИЕ ТОПЛИВА				●				
ЗАГРЯЗНЕНЫ ТОПЛИВНЫЕ ФИЛЬТРЫ			●	●			●	

**МОНТАЖ КОМПЛЕКТА ДЛЯ ЗАБОРА НАРУЖНОГО ВОЗДУХА (ОПЦИЯ)**

На горелке может устанавливаться штуцер для забора наружного воздуха, компоненты этого штуцера входят в поставляемый отдельно комплект под артикулом 3300023.

Для монтажа выполните следующие операции.

- Снимите кожух горелки.
- Снимите компонентную плиту горелки (см. "Снятие компонентной плиты" на странице 19).



**⚠** Для повышения площади контакта рекомендуется разрезать под наклоном прокладку в точке, где она должна соединяться и приклеиваться.

- Установить на место компонентную плиту горелки и кожух..

**⚠** **ПРИМЕЧАНИЕ:** При установке компонентной плиты следите за тем, чтобы штифт P заслонки вошел в специальное гнездо В (см. Рис. 14).

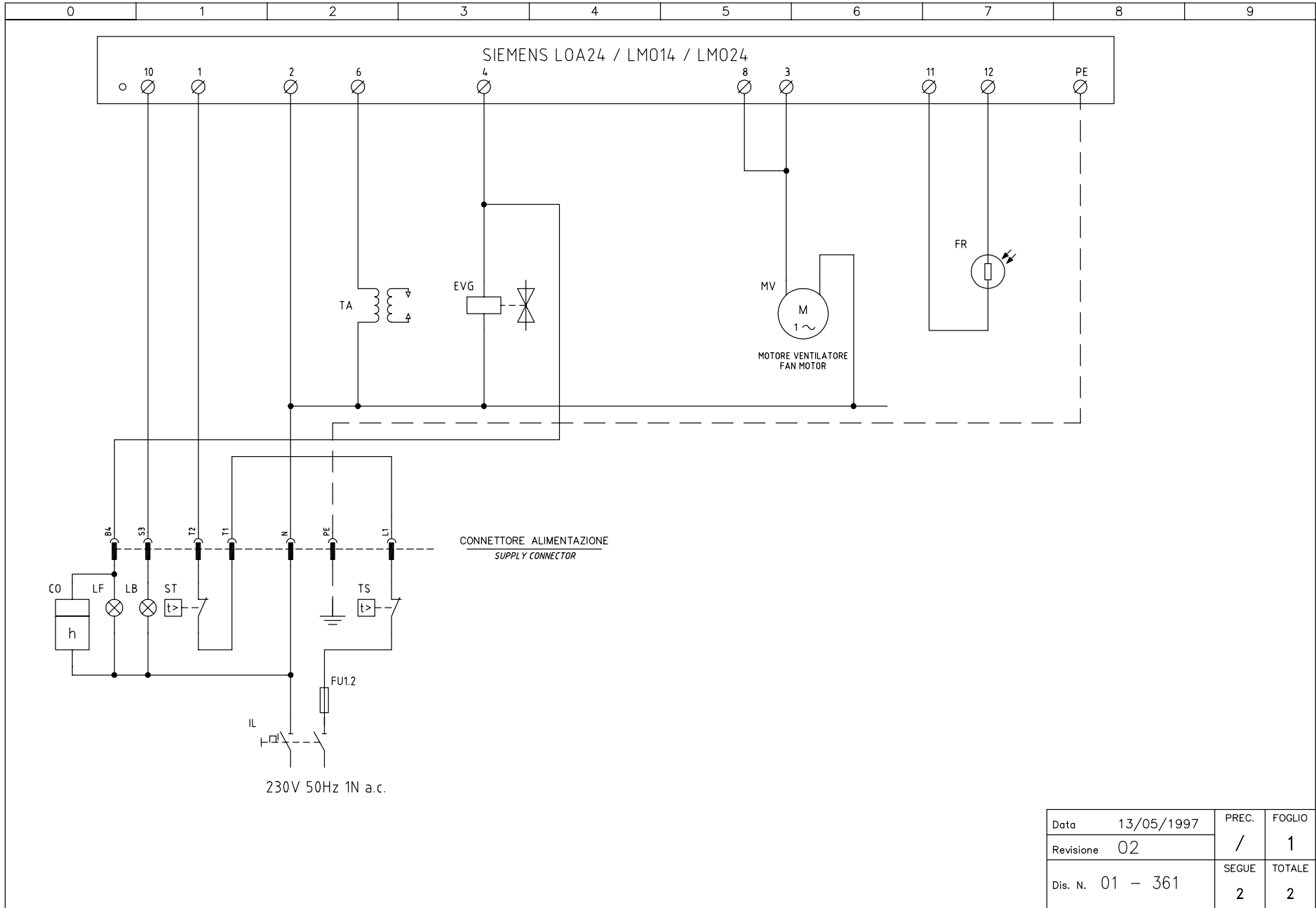
Комплект штуцера для забора наружного возд, арт. 3300023 – перечень.

Наименование	Количество	Артикул
Прокладка	2 метра	2110409
Штуцер для наружного отбора воздуха	1	1012101
Заглушка улитки	1	2210214
Самонарезающие винты для крепления штуцера отбора воздуха.	2	526140015



# ЭЛЕКТРОСХЕМЫ

Электросхема код 01-361 Ред. 2 - Стандартные варианты

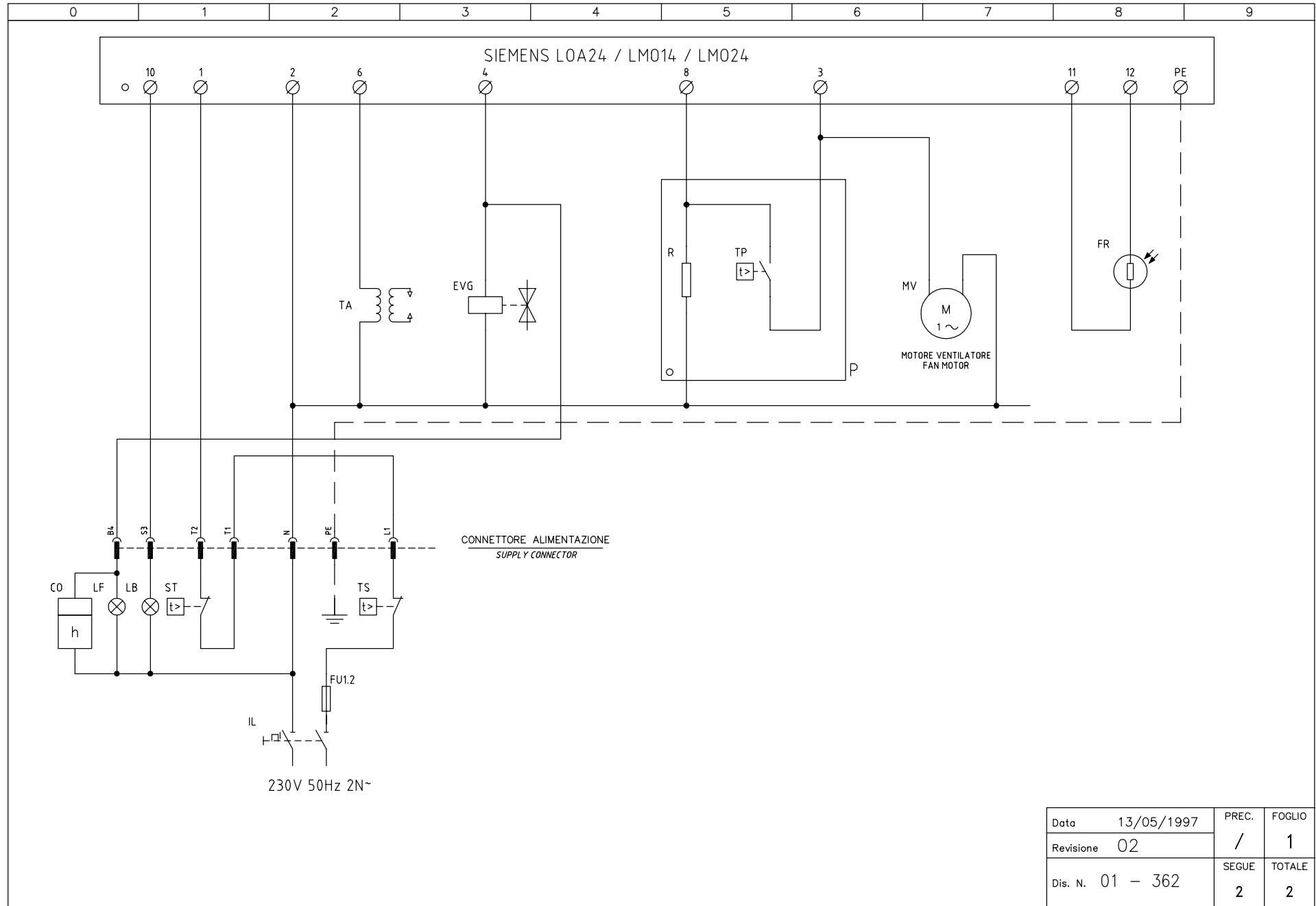


**Условные обозначения**

CO	Счетчик часов работы горелки
EVG	Электроклапан дизельного топлива
F	Плавкий предохранитель
FR	Фоторезистор
IL	Выключатель линии
L1	Фаза
LF	Лампочка сигнализации работы горелки
LB	Лампочка сигнализации блокировки горелки
LOA24/LMO14-24	Электронный блок SIEMENS для контроля наличия пламени
MA	Клеммная коробка запитывания горелки
MV	Двигатель вентилятора
N	Нейтраль
ST	Серия термостатов или реле давления
TA	Запальный трансформатор
TS	Термостат / реле давления котла

**ВНИМАНИЕ:**

- 1 - Электропитание 230 В 50 Гц 1Н переменного тока
- 2 - Не инвертировать местами фазу и нейтраль
- 3 - Обеспечить горелке надежное заземление



Data	13/05/1997	PREC.	FOGLIO
Revisione	02	/	1
Dis. N.	01 - 362	SEGUE	TOTALE
		2	2

**Условные обозначения**

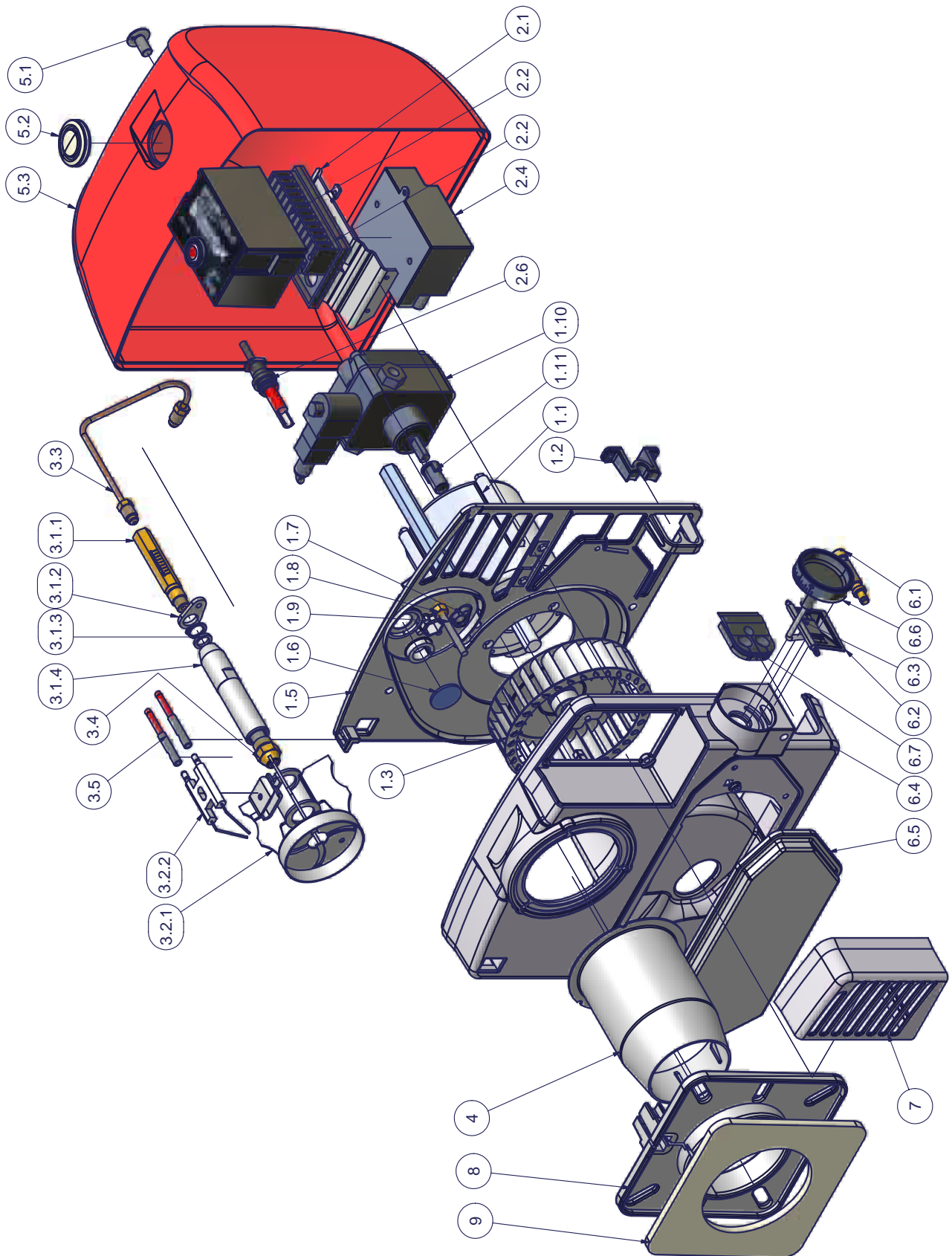
CO	Счетчик часов работы горелки
EVG	Электроклапан дизельного топлива
F	Плавкий предохранитель
FR	Фоторезистор
IL	Выключатель линии
L1	Фаза
LF	Лампочка сигнализации работы горелки
LB	Лампочка сигнализации блокировки горелки
LOA24/LMO14-24	Электронный блок SIEMENS для контроля наличия пламени
MA	Клеммная коробка запитывания горелки
MV	Двигатель вентилятора
N	Нейтраль
ST	Серия термостатов или реле давления
TA	Запальный трансформатор
TS	Термостат / реле давления котла
P	Подогреватель дизельного топлива
R	Сопrotивление подогревателя

**ВНИМАНИЕ:**

- 1 - Электропитание 230 В 50 Гц 1Н переменного тока
- 2 - Не поменяйте местами фазу и нейтраль
- 3 - Обеспечьте горелке надежное заземление

## ВЗРЫВНОЙ ЧЕРТЕЖ ГОРЕЛКИ

ПОЗ.	Описание
1	ГРУППА ДВИГАТЕЛЯ
1.1	ДВИГАТЕЛЬ
1.2	КРЕПЕЖНЫЙ ЗАЖИМ ДЛЯ ШЛАНГОВ
1.3	КРЫЛЬЧАТКА ВЕНТИЛЯТОРА
1.4	ШТИФТ
1.5	ПЛАСТИНА ДВИГАТЕЛЯ
1.6	СМОТРОВОЕ СТЕКЛО
1.7	РЕЗИНОВАЯ ШАЙБА ДЕРЖАТЕЛЯ КАБЕЛЯ
1.8	ГАЙКА
1.9	ВИНТ
1.10	НАСОС
1.11	МУФТА КОМПЛЕКТНАЯ ДВИГАТЕЛЯ
2	ГРУППА ТРАНСФОРМАТОРА
2.1	КРЕПЕЖНЫЙ УГОЛОК
2.2	ОСНОВАНИЕ ЭЛЕКТРОННОГО БЛОКА
2.3	ЭЛЕКТРОННЫЙ БЛОК КОНТРОЛЯ ПЛАМЕНИ
2.4	ТРАНСФОРМАТОР
2.6	ФОТОРЕЗИСТОР
3	ГОЛОВКА СГОРАНИЯ И ДЕРЖАТЕЛЬ ФОРСУНКИ
3.1	ДЕРЖАТЕЛЬ ФОРСУНКИ
3.1.1	УДЛИНИТЕЛЬ ФОРСУНКИ
3.1.2	ПЛАСТИНКА РЕГУЛИРОВАНИЯ
3.1.3	ШАЙБА
3.1.4	ДЕРЖАТЕЛЬ ФОРСУНКИ
3.1.5	КОЛЬЦО
3.2	ГОЛОВА СГОРАНИЯ С ЭЛЕКТРОДАМИ
3.2.1	ДИФфуЗОР
3.2.2	ЗАПАЛЬНЫЙ ЭЛЕКТРОД
3.3	ТРУБКА НАСОСА
3.4	ФОРСУНКА
3.5	КАБЕЛИ ЗАПАЛЬНЫХ ЭЛЕКТРОДОВ
4	СОПЛО
5	ГРУППА КОЖУХА
5.1	ВИНТ КРЕПЛЕНИЯ КОЖУХА
5.2	ЗАЩИТНАЯ РЕЗИНА КНОПКИ РАЗБЛОКИРОВКИ
5.3	КОЖУХ
6	ГРУППА УЛИТКИ ГОРЕЛКИ
6.1	РЕГУЛИРОВОЧНЫЙ ВИНТ ЗАСЛОНКИ
6.2	ВОЗДУШНАЯ ЗАСЛОНКА
6.3	ШТИФТ
6.4	УЛИТКА
6.5	ВОЗДУШНЫЙ КОРОБ
6.6	ИНДИКАТОР ВОЗДУШНОЙ ЗАСЛОНКИ
6.7	ДЕРЖАТЕЛЬ КАБЕЛЯ
7	РЕШЕТКА
8	ФЛАНЕЦ СОПЛА
9	ПРОКЛАДКА ФЛАНЦА



**ЗАПАСНЫЕ ЧАСТИ**

Название	Арт.	
	LO 35	LO 35..P
ЭЛЕКТРОННЫЙ БЛОК КОНТРОЛЯ ПЛАМЕНИ	2020473	2020473
КАТУШКАEVBG SUNTEC ДЛЯ НАСОСА	2580402	2580402
КАТУШКАEVBG DANFOSS ДЛЯ НАСОСА	2580701	2580701
СОПЛО (СТАНДАРТНОЕ)	30900F2	30900F2
СОПЛО (ДЛИННОЕ)	30900F3	30900F3
КАБЕЛИ ЗАПАЛЬНЫХ ЭЛЕКТРОДОВ	6050152	6050152
КОЖУХ	1011802	1011802
ЗАПАЛЬНЫЕ ЭЛЕКТРОДЫ	2080283	2080283
ТОПЛИВНЫЙ ФИЛЬТР	2090027	2090027
ТОПЛИВНЫЕ ШЛАНГИ	234FX22	234FX22
ФОТОРЕЗИСТОР	2510029	2510029
ПЛАСТМАССОВАЯ МУФТА МЕЖДУ ДВИГАТЕЛЕМ - НАСОСОМ	2540055	2540055
ПРОКЛАДКА	2110055	2110055
ЭЛЕКТРОДВИГАТЕЛЬ	2180705	2180705
НАСОС SUNTEC	2590130	2590130
НАСОС DANFOSS	2590309	2590309
ДЕРЖАТЕЛЬ ФОРСУНКИ (для стандартной головы)	30200C6	30200C8
ДЕРЖАТЕЛЬ ФОРСУНКИ (для длинной головы)	30200C7	30200C9
ГОЛОВА СГОРАНИЯ ГОРЕЛКИ	3060185	3060185
ТРАНСФОРМАТОР ЗАПАЛЬНЫЙ DANFOSS	2170231	2170231
ТРАНСФОРМАТОР ЗАПАЛЬНЫЙ SOFI	2170139	2170139
ТРАНСФОРМАТОР ЗАПАЛЬНЫЙ FIDA	2170310	2170310
ФОРСУНКА (60°)	26100....	26100....
КРЫЛЬЧАТКА ВЕНТИЛЯТОРА	2150048	2150048

## ПРИЛОЖЕНИЕ

## ОБОРУДОВАНИЕ ДЛЯ КОНТРОЛЯ НАЛИЧИЯ ПЛАМЕНИ SIEMENS LMO14 - LMO24 - LMO44

Оборудование для контроля наличия пламени LMO... предназначено для запуска и контроля горелок на солярке, одно- или двухступенчатых, с принудительной тягой, с прерывистой работой. Желтое пламя контролируется детекторами с фоторезистором QRB..., синее пламя - детекторами QRC... С точки зрения габаритов, электрических подключений и детекторов пламени серия LMO... идентична устройствам для контроля наличия пламени LOA...

## Обязательные условия для запуска

- Прибор для контроля наличия пламени разблокирован
- Все разрешения линии подачи питания замкнуты
- Не наблюдается понижение напряжения
- Детектор пламени находится в темноте, отсутствует любой посторонний свет

## Предохранитель от низкого напряжения

- Если при нормальной работе напряжение опускается ниже около 165 В, прибор выполняет предохранительный останов.
- Когда напряжение превышает около 175 В, прибор запускается автоматически.

## Контроль времени срабатывания подогревателя солярки

Если разрешительный контакт подогревателя дизтоплива не закроется в течение 10 минут, блок контроля пламени заблокируется.

## Прерывистая работа

После не более суток непрерывной работы прибор выполняет автоматический предохранительный останов, а затем снова запускается.

## Последовательность команд при неисправности

При блокировке сразу же отключаются выходы топливных клапанов и зажигания (<1 секунды).

Причина	Способ устранения
После отключения напряжения	Повторный запуск
После того, как напряжение упало ниже минимально допустимого порога	Повторный запуск
В случае преждевременной подачи сигнала пламени или дефектного сигнала в течение "t1" (времени предварительной вентиляции)	Блокирующий останов по истечении «t1»
В случае преждевременной подачи сигнала пламени или дефектного сигнала в течение "tw" (времени подогрева)	Запрещается запуск, блокирующий останов через не более 40 секунд
Если горелка не зажигается за время "TSA"	Блокируется по истечении "TSA"
При отсутствии пламени при работе	Макс. 3 повторения цикла запуска, после которых следует блокировка пламени.
Контакт разрешения подогревателя солярки не замыкается за 10 минут.	Блокирующий останов

## Блокирующий останов

При блокировке прибор LMO остается заблокированным (блокировка не может быть изменена) и включается красная сигнальная лампочка. При отключении напряжения прибор реагирует так же.

## Разблокировка горелки

При блокировке можно сразу же разблокировать прибор для контроля наличия пламени. Достаточно удерживать нажатой кнопку разблокировки в течение ок. 1 секунды (<3 секунд).

## Программа зажигания с LMO24.113A2

При отсутствии пламени в течение времени "TSA" горелка снова включается, но не после истечения "TSAmax." Поэтому в течение времени TSA можно выполнить несколько попыток зажигания (см. "Последовательность цикла").

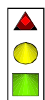
## Предел повторений

Если при работе наблюдается отсутствие пламени, прибор повторяет цикл запуска максимум три раза. Если при работе пламя отключается в четвертый раз, горелка блокируется. Отсчет повторений начинается снова при каждом зажигании, управляемом "R-W-SB".

## Работа



Кнопка разблокировки "ЕК..." это ключевой элемент для разблокировки прибора для контроля наличия пламени и для подключения /отключения функций диагностики.



Трехцветный светодиод является ключевым элементом для визуальной индикации диагностики и диагностики интерфейса.

- s Красный
- l Желтый
- o Зеленый

Таблица цветовых кодов

Состояние	Код цвета	Цвет
Подогреватель солярки работает, время ожидания "tw"	●●●●●●●●●●	Желтый
Этап зажигания, контролируемое зажигание	●○●○●○●○●○	Желтый – выключен
Работа, нормальное пламя	□□□□□□□□□□	Зеленый
Работа, пламя не в порядке	□○□○□○□○□○	Зеленый выключен
Понижение напряжения	●▲●▲●▲●▲●▲	Желтый – Красный
Неисправность сигнал тревоги	▲▲▲▲▲▲▲▲▲▲	Красный
Код неисправности (см. Таблицу кодов неисправностей)	▲○▲○▲○▲○▲○	Красный выключен
Посторонний свет до запуска горелки	□▲□▲□▲□▲□▲	Зеленый Красный
Диагноз интерфейса	▲▲▲▲▲▲▲▲▲▲▲▲	Красный быстрое мигание

## Условные обозначения

- m Выключен
- l Желтый
- o Зеленый
- s Красный

## Диагностика причины неисправности

В этих условиях можно включить систему диагностики, указывающую причину неисправности, которую можно интерпретировать по таблице кодов ошибок. Для этого достаточно удерживать нажатой кнопку разблокировки более трех секунд.

Таблица кодов ошибок

Количество миганий	Возможная причина
2 мигания **	<ul style="list-style-type: none"> <li>● Отсутствие пламени по истечении времени TSA</li> <li>● Неисправны или загрязнены топливные клапаны</li> <li>● Неисправен или загрязнен детектор пламени</li> <li>● Неточная наладка горелки, отсутствие топлива</li> <li>● Неисправное зажигание</li> </ul>
3 мигания ***	Свободное положение
4 мигания ****	Посторонний свет при запуске горелки
5 мигания *****	Свободное положение
6 мигания ****	Свободное положение
7 мигания *****	<ul style="list-style-type: none"> <li>● Слишком высокое число отсутствий пламени при работе (ограничение числа повторений цикла запуска)</li> <li>● Неисправны или загрязнены топливные клапаны</li> <li>● Неисправен или загрязнен детектор пламени</li> <li>● Неточная наладка горелки</li> </ul>
8 мигания ****	Контроль времени срабатывания подогревателя солярки
9 мигания ****	Свободное положение
10 мигания ****	Ошибка монтажа электропроводки или внутренняя ошибка, контакты на выходе



Пока выполняется диагностика причины неисправности, выходы органов управления отключены.

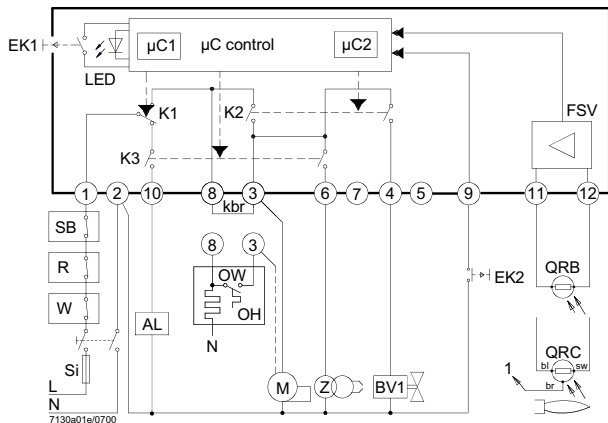
- Горелка остается выключенно
- Включается сигнал неисправности "AL" на клемме 10

При разблокировке прибора для контроля наличия пламени прерывается диагностика причины неисправности и горелка снова включается.

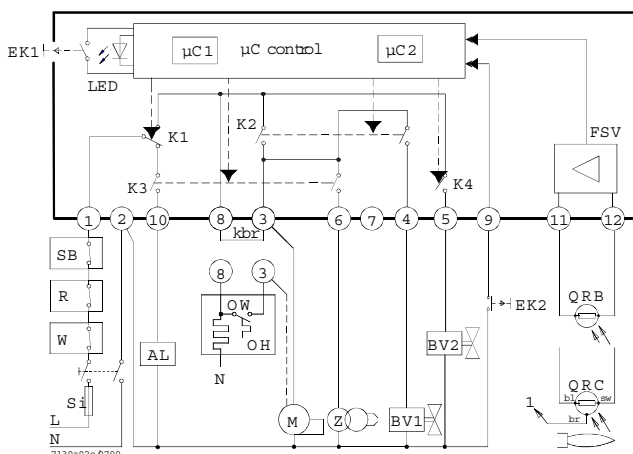
Удерживайте нажатой кнопку разблокировки в течение ок. 1 секунды (< 3 секунд).

**Электросхема и внутренняя схема**

**LMO14**

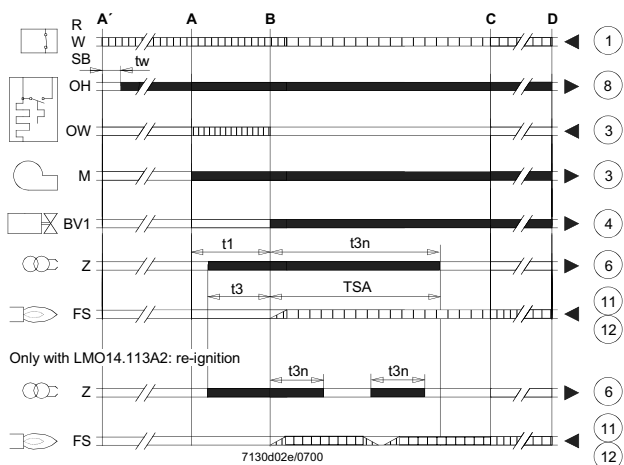


**LMO24 - LMO44**

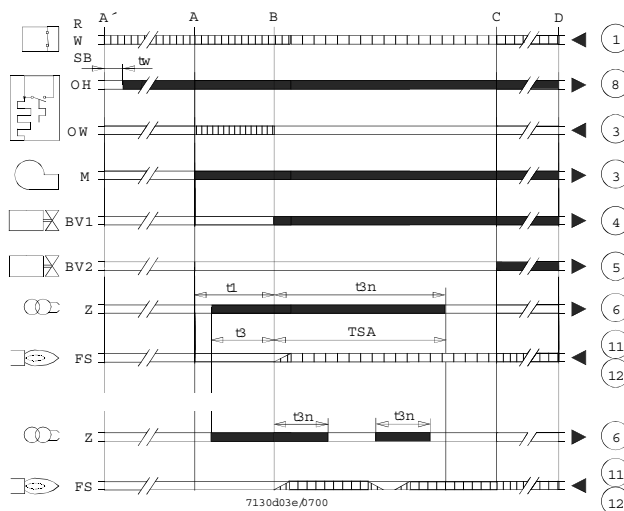


**Последовательность команд**

**LMO14**



**LMO24 - LMO44**



**Условные обозначения**

- AL Аварийное устройство
- Kbr... подключение для кабеля (требуется только для горелок без подогревателя солярки)
- BV... Топливный клапан
- EK1 Кнопка разблокировки
- EK2 Кнопка дистанционной разблокировки
- FS Сигнал наличия пламени
- FSV Усилитель сигнала пламени
- K... Контакты реле управления
- LED Трехцветные сигнальные лампочки
- M Двигатель горелки
- OW Контакт разрешения подогревателя
- t1 Время предварительной вентиляции
- t3 Время до зажигания
- t3n Время после зажигания
- A' Начало последовательности запуска для горелок с подогревателем солярки
- A Начало последовательности запуска для горелок без подогревателя солярки

- Сигналы выхода прибора
- Необходимые сигналы на входе

**Условные обозначения**

- OH Подогреватель солярки
- QRB Детектор с фоторезистором
- QRC Детектор синего пламени
- bl = синий
- br = коричневый
- sw = черный
- R Термостат или реле давления регулирования
- SB Предохранительный термостат
- Si Внешний плавкий предохранитель
- W Термостат или предохранительное реле давления
- Z Трансформатор зажигания
- t4 Интервал между сигналом пламени и разрешением на "BV2"
- TSA Предохранительное время при зажигании
- tw Время ожидания для подогрева солярки
- B Время для наличия пламени

- C Рабочее положение
- D Останов регулирования при помощи "R"
- mC1 Микропроцессор 1
- mC2 Микропроцессор 2

**Технические характеристики**

Напряжение переменного тока 230 В +10 % / -15 % переменного тока  
 110 В +10 % / -15 %

Частота 50...60 Гц ±6 %

Внешний плавкий предохранитель (Si) 5 А (медленное плавление)

Потребляемая мощность 12 ВА

Монтажное положение любое

Масса ок. 200 г

Класс защиты IP 40

Максимально допустимая длина кабелей, макс. 3 м

емкость линии 100 пФ/м

Длина кабеля детектора 20 м, отдельная прокладка

Дистанционная разблокировка 20 м

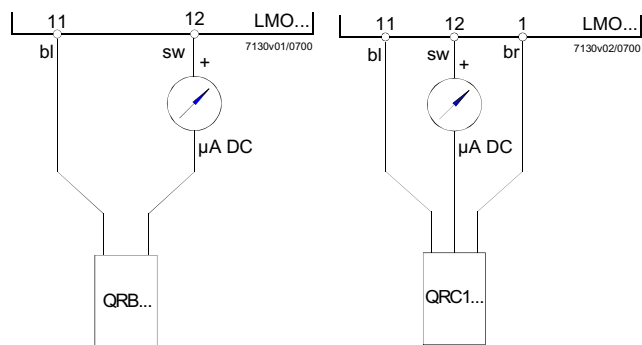
Максимально допустимый ток при cosφ 0.6

	LMO14	LMO24 - LMO44
Клемма 1	5 А	5 А
Клеммы 3 и 8	3 А	5 А
Клеммы 4, 5, 6 и 10	1 А	1 А

Контроль пламени при помощи QRB и QRC

	QRB	QRC
Мин. необходимая сила тока улавливания (с пламенем)	45 мкА	70 мкА
Мин. необходимая сила тока улавливания (без пламени)	5.5 мкА	5.5 мкА
Максимально возможная сила тока	100 мкА	100 мкА

**Цепь измерения тока обнаружения**



**Условные обозначения**

- µА Микроамперметр постоянного тока с внутренним резистором 5 кВТ макс.
- bl Синий
- sw Черный
- br Коричневый

**ОБОРУДОВАНИЕ УПРАВЛЕНИЯ И КОНТРОЛЯ SIEMENS ДЛЯ ГОРЕЛОК НА ДИЗЕЛЬНОМ/ЖИДКОМ БИОТОПЛИВЕ LOA24**

**Назначение**

Предохранительные устройства серии LOA... предназначены, вместе с фоторезисторами QRB..., для запуска и управления горелками на дизельном топливе с наддувом воздуха, небольшой мощности, расходом макс. 30 кг/ч в соответствии со стандартом DIN 4787.

**Замена LAI... и LAB...**

Устройства типа LOA... могут использоваться для замены приборов управления и контроля LAI... и LAB1 с использованием переходника KF8819 без изменения электрических подключений. Благодаря меньшим размерам, чем у LOA..., при использовании этого переходника габаритные размеры остаются практически такими же, не меняется и положение кнопки разблокировки.

**Исполнение устройств**

Устройства имеют муфтовое исполнение и могут устанавливаться в любое положение: на горелку, в электроцит или в щит управления. Кожух выполнен из синтетического ударостойкого жаропрочного материала и содержит:

- тепловое программирующее устройство, действующее на систему управления с множественным переключением, с компенсацией температуры окружающей среды
- усилитель сигнала пламени с соответствующим реле пламени сигнальной лампочкой блокирующего останова и соответствующей кнопкой разблокировки (герметично).

Цоколь, также выполненный из ударостойкого жаропрочного пластика, включает, помимо 12 соединительных клемм:

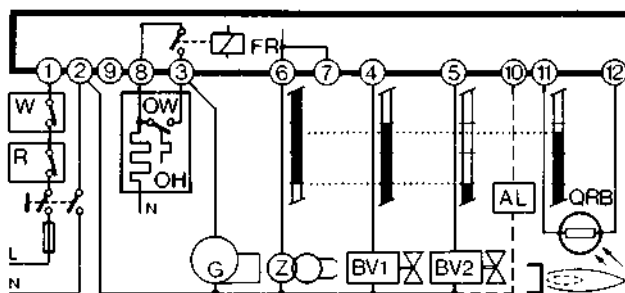
- 3 клеммы нейтрали, подключенные к клемме 2
- 4 клеммы заземления, предназначенные для заземления горелки
- запасные клеммы с номерами "31" и "32".

Цоколь предусматривает два сквозных отверстия в дне для прохождения кабелей; еще 5 сквозных отверстий с резьбовым соединением для кабельных муфт PG11 или sUNP для неметаллических муфт расположены на сальнике подвижного типа, одно с каждой стороны и 3 в передней части. По бокам цоколя расположены две металлические шпонки упругого типа для крепления устройства. Для демонтажа достаточно слегка нажать отверткой в щель в крепежной направляющей.

Базовые размеры цоколя точно соответствуют базовым размерам типов LAB/LAI. Остаются без изменений: положение и диаметр кнопки разблокировки, двух крепежных винтов и фланца заземления горелки.

**Предохранитель от низкого напряжения**

Устройства управления и контроля с предохранителем против понижения напряжения сети имеют особую электронную схему, поэтому когда напряжение падает до <165 В~, блокируется включение горелки или, без освобождения топлива, выполняется блокирующий останов.



**Подключение и график программы**

Для правильного электрического подключения обязательно следует соблюдать местные нормы и инструкции по монтажу и запуску фирмы-изготовителя горелки.

**Условные обозначения программы**

- Выходные сигналы устройства
- ▨ Необходимые сигналы на входе
- A' Начало запуска горелок с подогревателем дизтоплива "ОН"
- A Начало запуска горелок без подогревателя дизтоплива
- B Наличие пламени
- C Нормальная работа
- D Останов регулирования при помощи "R"
- tw Время подогрева солярки до разрешения работы контактом "OW"
- t1 Время предварительной вентиляции (13 с)
- t3 Время до зажигания (13 с)
- t2 Предохранительное время (10 с)
- t3n Время после зажигания (15 с)
- t4 интервал между наличием пламени и включением 2-ого клапана на клемме 5

Предел контактов:

- клемма 1
- клемма 3

срабатывание

- 5А
- 5А (включая потребление двигателя и подогревателя солярки)

Предел клемм

- клеммы 4, 5 и 10
- клеммы 6 и 7
- клемма 8

1А

2А

5А

Потребление

ок. 3 ВА

Класс защиты

IP40

Допустимая температура:

- рабочая -20...+60°C
- транспортировки и хранения -50...+60°C

Монтажное положение любое

Масса (вес)

- устройств 180 г
- цоколь 80 г
- дополнительные принадлежности
- AGK... 12 г

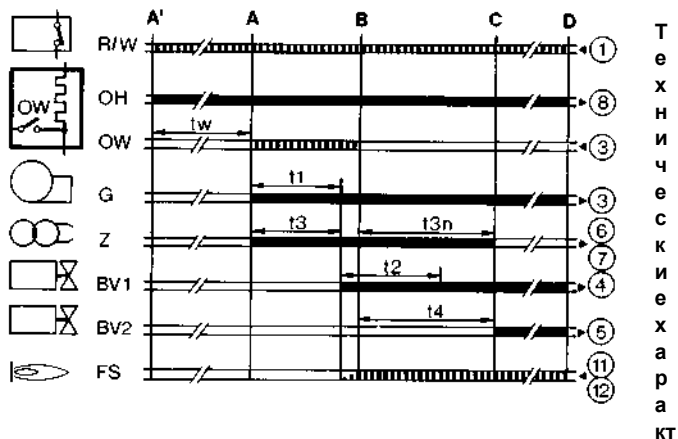
**Внутренняя схема**

- AL Оптическое сигнальное устройство
- BV.. Топливный клапан
- EK кнопка разблокировки
- FR контакты реле пламени
- fr контакты реле пламени
- FS сигнал наличия пламени
- G двигатель горелки
- K якорек реле пламени для удерживания органа управления
- "tz1" при сигнале преждевременного пламени или для его включения при правильном сигнале пламени
- OH подогреватель дизельного топлива
- OW контакт разрешения работы
- QRB фоторезистор (детектор пламени)
- R термостат или реле давления
- TZ программирующее термоэлектрическое устройство (биметаллическая система)
- tz... контакты "TZ"
- V усилитель сигнала пламени
- W термостат или предохранительное реле давления
- Z трансформатор зажигания

**Эти устройства являются предохранительными устройствами!**

**При любом нарушении их целостности последствия могут быть непредсказуемы!**

**Не открывайте их!**



**Характеристики**

- Напряжение 220 В - 15%...240 В + 10% или 100 В - 15%...110 В + 10%
- Частота 50...60 Гц, ±6%
- Внешний плавкий предохранитель 10А макс., медленное











#### ООО "ЧИБ УНИГАЗ"

Россия, 119530, г. Москва  
 Очаковское шоссе, 32  
 Тел./Факс +7 (499) 638 20 80  
 e-mail: info@cibunigas.com  
[www.cibunigas.com](http://www.cibunigas.com)

#### ОФИС В ЕКАТЕРИНБУРГЕ

Россия, 620010, г. Екатеринбург  
 ул. Чернышевского 92, оф 206  
 Тел./Факс +7 (343) 272 72 73  
 e-mail: info-ekb@cibunigas.com

#### ОФИС В КАЗАНИ

Россия, 420073, г. Казань,  
 ул. Гвардейская, 54  
 Тел. +7 (843) 211 66 11  
 +7 (499) 638 20 80  
 e-mail: muraviev.anton@cibunigas.com

#### ОФИС В КРАСНОДАРЕ

Россия, 350018, г. Краснодар  
 ул. Онежская 35, оф. 7  
 Тел. +7 (861) 234 08 44  
 +7 (499) 638 20 80  
 e-mail: kireev.vladislav@cibunigas.com

#### ОФИС В САРАТОВЕ

Россия, 410031, г. Саратов  
 ул. Набережная космонавтов 7А, оф. 339  
 Тел/Факс +7 (8452) 28 94 94  
 +7 (912) 201 96 69  
 e-mail: nikonenko.vadim@cibunigas.com

#### ООО "УНИГАЗ УКРАИНА"

Украина, 02002, г. Киев; ул. Р. Окипной, 9  
 Тел. +38 067 464 82 36  
 +38 067 465 41 11  
 e-mail: unigas@ukr.net  
[www.unigas.com.ua](http://www.unigas.com.ua)

#### ООО "УНИГАЗ БЕЛ"

Республика Беларусь, 222310, Минская область,  
 г. Молодечно; ул. В. Гостинец, 143 б, к.416  
 Тел/Факс +375 176 744136 (многоканальный)  
 Моб.тел. +375 29 632 64 31  
 +375 29 164 71 33  
 +375 29 188 62 52  
 e-mail: unigas@tut.by  
[www.unigas.by](http://www.unigas.by)

#### ТОО "УНИГАЗ КАЗАХСТАН"

Казахстан, 010000, г. Астана  
 ул. Кунаева, дом 12/1, 5 подъезд, ВП-36  
 Тел. +7 (7172) 755 145  
 Факс +7 (7172) 755 146  
 e-mail info@unigas.kz  
[www.unigas.kz](http://www.unigas.kz)

#### C.I.B. UNIGAS S.p.A.

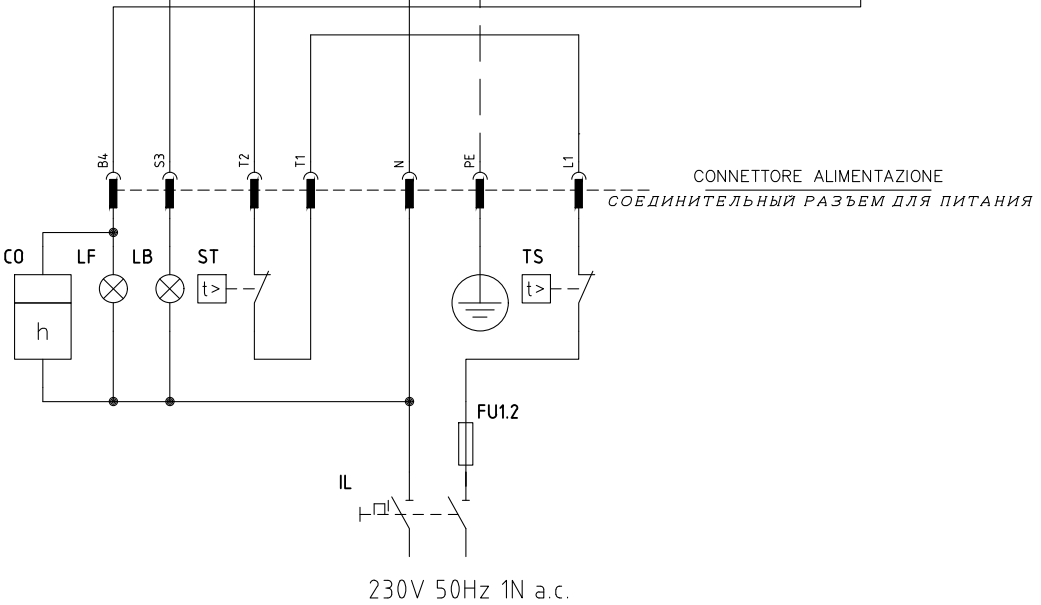
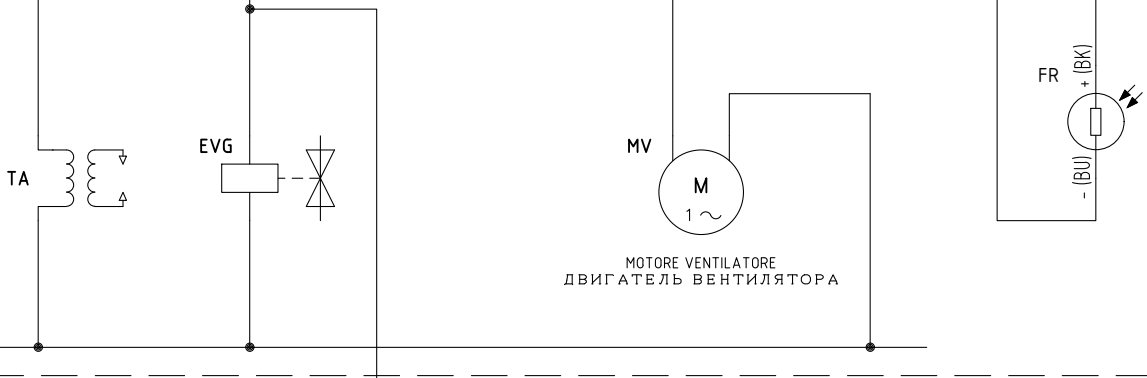
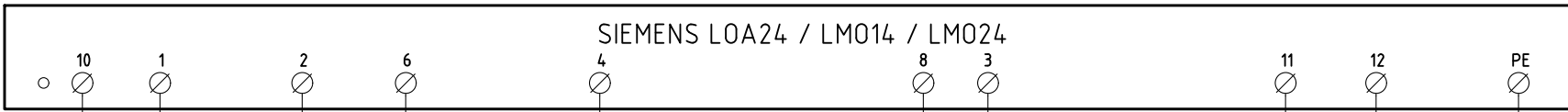
via L. Galvani, 9 - 35011 Campodarsego (Padova) - Italy  
 Тел. +39 049 920 09 44  
 Факс (автом.)+39 049 920 21 05  
 e-mail: gastaldello.mara@cibunigas.it  
[www.cibunigas.com](http://www.cibunigas.com)

#### СЕРВИСНАЯ СЛУЖБА ООО "ЧИБ УНИГАЗ" (UNIGAS SERVICE)

Авторизованный Сервисный Центр завода CIB UNIGAS S.p.A. на территории России и стран СНГ  
 Hotline – Горячая линия **+7 (800) 500 42 08**  
 e-mail: service@cibunigas.com  
 e-mail:service-ekb@cibunigas.com

Информация, содержащаяся в этих инструкциях является чисто информационной и не влечет за собой никаких обязательств. Фирма оставляет за собой право внесения изменений без какого-либо обязательства по предварительному извещению об этом потребителей.





02	AGGIUNTO/ADDED LM014	27/09/2007	U. PINTON
01	AGGIUNTO/ADDED LM024	14/12/2001	U. PINTON
REV.	MODIFICA	DATA	FIRME



Impianto  
**TIPI/TYPES G4/6/10/18/LO35/60/90/140/200**  
 MODELLO/MODEL x-.TN.x.xx.A

Descrizione

Ordine  
 Commessa  
 Esecutore  
 U. PINTON

Data Controllato  
 27/09/2007

Controllato  
 S. MARCHETTI

Data 13/05/1997  
 Revisione **02**  
 Dis. N. **01 - 0361**

PREC. /  
 SEGUE 2  
 FOGLIO 1  
 TOTALE 2

Sigla/Item	Funzione	Function
CO	CONTAORE DI FUNZIONAMENTO (OPTIONAL)	СЧЕТЧИК ЧАСОВ РАБОТЫ (ОПЦИЯ)
EVG	ELETTROVALVOLA GASOLIO	ДИЗЕЛЬНЫЙ ЭЛЕКТРОКЛАПАН
FR	FOTORESISTENZA RILEVAZIONE FIAMMA	КОНТРОЛЬНЫЙ ФОТОРЕЗИСТОР ПЛАМЕНИ
FU1.2	FUSIBILE DI LINEA	ПЛАВКИЙ ПРЕДОХРАНИТЕЛЬ ЛИНИИ
IL	INTERRUTTORE GENERALE	ОБЩИЙ ВЫКЛЮЧАТЕЛЬ
LB	LAMPADA SEGNALAZIONE BLOCCO BRUCIATORE	СИГНАЛЬНАЯ ЛАМПОЧКА БЛОКИРОВКИ ГОРЕЛКИ
LF	LAMPADA SEGNALAZIONE FUNZIONAMENTO BRUCIATORE	СИГНАЛЬНАЯ ЛАМПОЧКА РАБОТЫ ГОРЕЛКИ
MV	MOTORE VENTILATORE	ДВИГАТЕЛЬ ВЕНТИЛЯТОРА
SIEMENS LOA.. / LMO..	APPARECCHIATURA CONTROLLO FIAMMA	ЭЛЕКТРОННЫЙ БЛОК КОНТРОЛЯ ПЛАМЕНИ
ST	SERIE TERMOSTATI/PRESSOSTATI	РЯД ТЕРМОСТАТОВ/РЕЛЕ ДАВЛЕНИЯ
TA	TRASFORMATORE DI ACCENSIONE	ЗАПАЛЬНЫЙ ТРАНСФОРМАТОР
TS	TERMOSTATO/PRESSOSTATO DI SICUREZZA	ПРЕДОХРАНИТЕЛЬНЫЙ ТЕРМОСТАТ/РЕЛЕ ДАВЛЕНИЯ

Data	13/05/1997	PREC.	FOGLIO
Revisione	<b>02</b>	<b>1</b>	<b>2</b>
Dis. N.	<b>01 - 0361</b>	SEGUE	TOTALE
		<b>/</b>	<b>2</b>



## Сертификаты ЕАС (Certificati EAC)

Уважаемый клиент!

Фирма «Чиб Унигаз» заявляет, что приобретенная Вами горелка сертифицирована в Вашей стране.

В этой книжице Вы найдёте один экземпляр российских сертификатов. В том случае, если Вам понадобятся другие сертификаты, просим Вас скачать их или распечатать в формате ПДФ со следующих сайтов:

[www.cibunigas.com](http://www.cibunigas.com)

ЗАЯВИТЕЛЬ: Общество с ограниченной ответственностью "Чиб Унигаз"  
Сертификат Таможенного союза –

RU C-IT.MX17.B.00061/19

RU C-IT.MX17.B.00535

RU C-IT.MX17.B.00063/19

RU C-IT.MX17.B.00564

RU C-IT.MCX17.B.00062/19

RU C-IT.MX17.B.00534

RU C-IT.MX17.B.00414

RU C-IT.MX17.B.00415



**СЕРТИФИКАТ СООТВЕТСТВИЯ**

№ ЕАЭСРУ С-П.МХ17.В.00061/19

Серия **RU** № **0101956**

**ОРГАН ПО СЕРТИФИКАЦИИ** Общество с ограниченной ответственностью "ТЕСТ-ИНЖИНИРИНГ".  
Место нахождения и адрес места осуществления деятельности: улица 9 Января, дом 7а, город Иваново,  
Российская Федерация, 153002. Телефон: +7 (4932) 50-91-72, адрес электронной почты: info@test-e.ru.  
Аттестат аккредитации № RA.RU.11MX17 от 26.02.2016.

**ЗАЯВИТЕЛЬ** Общество с ограниченной ответственностью "ЧИБ УНИГАЗ".  
ОГРН: 1147746589540.

Место нахождения и адрес места осуществления деятельности: Очаковское шоссе, дом 32, 4 этаж, кабинет 51,  
город Москва, Российская Федерация, 119530.  
Телефон: +74996527100. Адрес электронной почты: info@cibunigas.com.

**ИЗГОТОВИТЕЛЬ** "CIB UNIGAS S.p.A."

Место нахождения и адрес места осуществления деятельности по изготовлению продукции: Via Galvani, 9,  
35011 Campodarsego (PD), Italy, Италия.

**ПРОДУКЦИЯ**

Горелки газовые, комбинированные, жидкотопливные автоматические промышленные (смотри  
Приложения, бланки № 0605388, № 0605389, № 0605390, № 0605391, № № 0605392).  
Серийный выпуск.

КОД ТН ВЭД ЕАЭС 8416 10 100 0, 8416 20 200 0, 8416 20 800 0

**СООТВЕТСТВУЕТ ТРЕБОВАНИЯМ**

Технического регламента Таможенного союза "О безопасности машин и оборудования"  
(ТР ТС 010/2011).

**СЕРТИФИКАТ СООТВЕТСТВИЯ ВЫДАН НА ОСНОВАНИИ**

Протоколов испытаний № 2325/704/2019, № 2326/704/2019 от 22.07.2019, выданных Испытательной  
лабораторией Общества с ограниченной ответственностью "ТЕСТ-ИНЖИНИРИНГ", аттестат  
аккредитации № RA.RU.21MP40; акта о результатах анализа состояния производства № 345 от  
26.06.2019; комплекта документов в соответствии с пунктом 10 статьи 8 ТР ТС 010/2011.  
Схема сертификации: 1с.

**ДОПОЛНИТЕЛЬНАЯ ИНФОРМАЦИЯ**

Условия, сроки хранения и срок службы продукции в соответствии с эксплуатационной документацией.  
Сведения о стандартах, применяемых при подтверждении соответствия: (смотри Приложение, бланк  
№ 0605393).

СРОК ДЕЙСТВИЯ С 29.07.2019 ПО 28.07.2021  
ВКЛЮЧИТЕЛЬНО

Руководитель (уполномоченное  
лицо) органа по сертификации  
Эксперт (эксперт-аудитор)  
(эксперты (эксперты-аудиторы))



Поманисочка Роман  
Викторович (И.О.)  
Курочкин Андрей  
Евгеньевич (И.О.)

ПРИЛОЖЕНИЕ

К СЕРТИФИКАТУ СООТВЕТСТВИЯ № ЕАЭС RU С-П.МХ17.В.00061/19

Серия RU № 0605388  
Лист 1

Сведения о продукции, на которую выдан сертификат соответствия

Код ТН ВЭД ЕАЭС	Полное наименование продукции, сведения о продукции, обеспечивающие её идентификацию (тип, марка, модель, артикул и другие)	Множественность изделий	Наименование и реквизиты документа (документов), в соответствии с которыми изготовлена продукция
8416 20 800 0	Горелки газовые автоматические промышленные:		Директива 2016/426/ЕС Европейского парламента и Совета Европы об условиях, работающих на сжиженных газообразном топливе;
ТР...	ТР90, ТР91, ТР92, ТР93, ТР910, ТР912, ТР915, ТР920, ТР924, ТР930, ТР1025, ТР1030, ТР1040, ТР1050, ТР1060, ТР2000, ТР2500	320 – 26000	Директива 2006/42/ЕС Европейского парламента и Совета Европы о машинах;
ТР...А	ТР90А, ТР91А, ТР92А, ТР93А, ТР910А, ТР912А, ТР915А, ТР920А, ТР924А, ТР930А, ТР1025А, ТР1030А, ТР1040А, ТР1050А, ТР1060А, ТР2000А, ТР2500А	320 – 26000	Директива 2014/25/ЕС Европейского парламента и Совета Европы от 26 февраля 2014 г. по гармонизации законодательства государств-членов, касающегося изготовления доступного на рынке электрооборудования, предназначенного для применения в определенных пределах напряжения;
URB...0	URB20-G, URB25-G, URB30-G, URB35-G, URB40-G, URB45-G, URB50-G, URB60-G, URB70-G, URB80-G	1100 – 80000	Директива 2014/30/ЕС Европейского парламента и Совета Европы от 26 февраля 2014 года по гармонизации законодательства государств-членов, касающегося электромагнитной совместимости;
URB...	URB25, URB30, URB32, URB35, URB40, URB45, URB50, URB60, URB70, URB80	1100 – 80000	UNI EN 676:2008 "Автоматические дутьевые горелки для газообразного топлива";
URB-SH...	URB-SH15, URB-SH10, URB-SH12, URB-SH15, URB-SH20, URB-SH25, URB-SH30, URB-SH35, URB-SH40, URB-SH45, URB-SH50, URB-SH60, URB-SH70, URB-SH80	1100 – 80000	EN 746-2: 2010 "Промышленное оборудование для термообработки. Часть 2. Требования безопасности для систем сварки и обработки с топливом";
TLX...	TLX, TLX10, TLX11, TLX20, TLX30, TLX45, TLX60, TLX85, TLX12, TLX75, TLX90, TLX91, TLX92, TLX93, TLX101, TLX102, TLX103, TLX104, TLX105, TLX106, TLX107, TLX108, TLX109, TLX110, TLX111, TLX112, TLX113, TLX114, TLX115, TLX116, TLX117, TLX118, TLX119, TLX120, TLX121, TLX122, TLX123, TLX124, TLX125, TLX126, TLX127, TLX128, TLX129, TLX130, TLX131, TLX132, TLX133, TLX134, TLX135, TLX136, TLX137, TLX138, TLX139, TLX140, TLX141, TLX142, TLX143, TLX144, TLX145, TLX146, TLX147, TLX148, TLX149, TLX150, TLX151, TLX152, TLX153, TLX154, TLX155, TLX156, TLX157, TLX158, TLX159, TLX160, TLX161, TLX162, TLX163, TLX164, TLX165, TLX166, TLX167, TLX168, TLX169, TLX170, TLX171, TLX172, TLX173, TLX174, TLX175, TLX176, TLX177, TLX178, TLX179, TLX180, TLX181, TLX182, TLX183, TLX184, TLX185, TLX186, TLX187, TLX188, TLX189, TLX190, TLX191, TLX192, TLX193, TLX194, TLX195, TLX196, TLX197, TLX198, TLX199, TLX200, TLX201, TLX202, TLX203, TLX204, TLX205, TLX206, TLX207, TLX208, TLX209, TLX210, TLX211, TLX212, TLX213, TLX214, TLX215, TLX216, TLX217, TLX218, TLX219, TLX220, TLX221, TLX222, TLX223, TLX224, TLX225, TLX226, TLX227, TLX228, TLX229, TLX230, TLX231, TLX232, TLX233, TLX234, TLX235, TLX236, TLX237, TLX238, TLX239, TLX240, TLX241, TLX242, TLX243, TLX244, TLX245, TLX246, TLX247, TLX248, TLX249, TLX250, TLX251, TLX252, TLX253, TLX254, TLX255, TLX256, TLX257, TLX258, TLX259, TLX260, TLX261, TLX262, TLX263, TLX264, TLX265, TLX266, TLX267, TLX268, TLX269, TLX270, TLX271, TLX272, TLX273, TLX274, TLX275, TLX276, TLX277, TLX278, TLX279, TLX280, TLX281, TLX282, TLX283, TLX284, TLX285, TLX286, TLX287, TLX288, TLX289, TLX290, TLX291, TLX292, TLX293, TLX294, TLX295, TLX296, TLX297, TLX298, TLX299, TLX300, TLX301, TLX302, TLX303, TLX304, TLX305, TLX306, TLX307, TLX308, TLX309, TLX310, TLX311, TLX312, TLX313, TLX314, TLX315, TLX316, TLX317, TLX318, TLX319, TLX320, TLX321, TLX322, TLX323, TLX324, TLX325, TLX326, TLX327, TLX328, TLX329, TLX330, TLX331, TLX332, TLX333, TLX334, TLX335, TLX336, TLX337, TLX338, TLX339, TLX340, TLX341, TLX342, TLX343, TLX344, TLX345, TLX346, TLX347, TLX348, TLX349, TLX350, TLX351, TLX352, TLX353, TLX354, TLX355, TLX356, TLX357, TLX358, TLX359, TLX360, TLX361, TLX362, TLX363, TLX364, TLX365, TLX366, TLX367, TLX368, TLX369, TLX370, TLX371, TLX372, TLX373, TLX374, TLX375, TLX376, TLX377, TLX378, TLX379, TLX380, TLX381, TLX382, TLX383, TLX384, TLX385, TLX386, TLX387, TLX388, TLX389, TLX390, TLX391, TLX392, TLX393, TLX394, TLX395, TLX396, TLX397, TLX398, TLX399, TLX400, TLX401, TLX402, TLX403, TLX404, TLX405, TLX406, TLX407, TLX408, TLX409, TLX410, TLX411, TLX412, TLX413, TLX414, TLX415, TLX416, TLX417, TLX418, TLX419, TLX420, TLX421, TLX422, TLX423, TLX424, TLX425, TLX426, TLX427, TLX428, TLX429, TLX430, TLX431, TLX432, TLX433, TLX434, TLX435, TLX436, TLX437, TLX438, TLX439, TLX440, TLX441, TLX442, TLX443, TLX444, TLX445, TLX446, TLX447, TLX448, TLX449, TLX450, TLX451, TLX452, TLX453, TLX454, TLX455, TLX456, TLX457, TLX458, TLX459, TLX460, TLX461, TLX462, TLX463, TLX464, TLX465, TLX466, TLX467, TLX468, TLX469, TLX470, TLX471, TLX472, TLX473, TLX474, TLX475, TLX476, TLX477, TLX478, TLX479, TLX480, TLX481, TLX482, TLX483, TLX484, TLX485, TLX486, TLX487, TLX488, TLX489, TLX490, TLX491, TLX492, TLX493, TLX494, TLX495, TLX496, TLX497, TLX498, TLX499, TLX500, TLX501, TLX502, TLX503, TLX504, TLX505, TLX506, TLX507, TLX508, TLX509, TLX510, TLX511, TLX512, TLX513, TLX514, TLX515, TLX516, TLX517, TLX518, TLX519, TLX520, TLX521, TLX522, TLX523, TLX524, TLX525, TLX526, TLX527, TLX528, TLX529, TLX530, TLX531, TLX532, TLX533, TLX534, TLX535, TLX536, TLX537, TLX538, TLX539, TLX540, TLX541, TLX542, TLX543, TLX544, TLX545, TLX546, TLX547, TLX548, TLX549, TLX550, TLX551, TLX552, TLX553, TLX554, TLX555, TLX556, TLX557, TLX558, TLX559, TLX560, TLX561, TLX562, TLX563, TLX564, TLX565, TLX566, TLX567, TLX568, TLX569, TLX570, TLX571, TLX572, TLX573, TLX574, TLX575, TLX576, TLX577, TLX578, TLX579, TLX580, TLX581, TLX582, TLX583, TLX584, TLX585, TLX586, TLX587, TLX588, TLX589, TLX590, TLX591, TLX592, TLX593, TLX594, TLX595, TLX596, TLX597, TLX598, TLX599, TLX600, TLX601, TLX602, TLX603, TLX604, TLX605, TLX606, TLX607, TLX608, TLX609, TLX610, TLX611, TLX612, TLX613, TLX614, TLX615, TLX616, TLX617, TLX618, TLX619, TLX620, TLX621, TLX622, TLX623, TLX624, TLX625, TLX626, TLX627, TLX628, TLX629, TLX630, TLX631, TLX632, TLX633, TLX634, TLX635, TLX636, TLX637, TLX638, TLX639, TLX640, TLX641, TLX642, TLX643, TLX644, TLX645, TLX646, TLX647, TLX648, TLX649, TLX650, TLX651, TLX652, TLX653, TLX654, TLX655, TLX656, TLX657, TLX658, TLX659, TLX660, TLX661, TLX662, TLX663, TLX664, TLX665, TLX666, TLX667, TLX668, TLX669, TLX670, TLX671, TLX672, TLX673, TLX674, TLX675, TLX676, TLX677, TLX678, TLX679, TLX680, TLX681, TLX682, TLX683, TLX684, TLX685, TLX686, TLX687, TLX688, TLX689, TLX690, TLX691, TLX692, TLX693, TLX694, TLX695, TLX696, TLX697, TLX698, TLX699, TLX700, TLX701, TLX702, TLX703, TLX704, TLX705, TLX706, TLX707, TLX708, TLX709, TLX710, TLX711, TLX712, TLX713, TLX714, TLX715, TLX716, TLX717, TLX718, TLX719, TLX720, TLX721, TLX722, TLX723, TLX724, TLX725, TLX726, TLX727, TLX728, TLX729, TLX730, TLX731, TLX732, TLX733, TLX734, TLX735, TLX736, TLX737, TLX738, TLX739, TLX740, TLX741, TLX742, TLX743, TLX744, TLX745, TLX746, TLX747, TLX748, TLX749, TLX750, TLX751, TLX752, TLX753, TLX754, TLX755, TLX756, TLX757, TLX758, TLX759, TLX760, TLX761, TLX762, TLX763, TLX764, TLX765, TLX766, TLX767, TLX768, TLX769, TLX770, TLX771, TLX772, TLX773, TLX774, TLX775, TLX776, TLX777, TLX778, TLX779, TLX780, TLX781, TLX782, TLX783, TLX784, TLX785, TLX786, TLX787, TLX788, TLX789, TLX790, TLX791, TLX792, TLX793, TLX794, TLX795, TLX796, TLX797, TLX798, TLX799, TLX800, TLX801, TLX802, TLX803, TLX804, TLX805, TLX806, TLX807, TLX808, TLX809, TLX810, TLX811, TLX812, TLX813, TLX814, TLX815, TLX816, TLX817, TLX818, TLX819, TLX820, TLX821, TLX822, TLX823, TLX824, TLX825, TLX826, TLX827, TLX828, TLX829, TLX830, TLX831, TLX832, TLX833, TLX834, TLX835, TLX836, TLX837, TLX838, TLX839, TLX840, TLX841, TLX842, TLX843, TLX844, TLX845, TLX846, TLX847, TLX848, TLX849, TLX850, TLX851, TLX852, TLX853, TLX854, TLX855, TLX856, TLX857, TLX858, TLX859, TLX860, TLX861, TLX862, TLX863, TLX864, TLX865, TLX866, TLX867, TLX868, TLX869, TLX870, TLX871, TLX872, TLX873, TLX874, TLX875, TLX876, TLX877, TLX878, TLX879, TLX880, TLX881, TLX882, TLX883, TLX884, TLX885, TLX886, TLX887, TLX888, TLX889, TLX890, TLX891, TLX892, TLX893, TLX894, TLX895, TLX896, TLX897, TLX898, TLX899, TLX900, TLX901, TLX902, TLX903, TLX904, TLX905, TLX906, TLX907, TLX908, TLX909, TLX910, TLX911, TLX912, TLX913, TLX914, TLX915, TLX916, TLX917, TLX918, TLX919, TLX920, TLX921, TLX922, TLX923, TLX924, TLX925, TLX926, TLX927, TLX928, TLX929, TLX930, TLX931, TLX932, TLX933, TLX934, TLX935, TLX936, TLX937, TLX938, TLX939, TLX940, TLX941, TLX942, TLX943, TLX944, TLX945, TLX946, TLX947, TLX948, TLX949, TLX950, TLX951, TLX952, TLX953, TLX954, TLX955, TLX956, TLX957, TLX958, TLX959, TLX960, TLX961, TLX962, TLX963, TLX964, TLX965, TLX966, TLX967, TLX968, TLX969, TLX970, TLX971, TLX972, TLX973, TLX974, TLX975, TLX976, TLX977, TLX978, TLX979, TLX980, TLX981, TLX982, TLX983, TLX984, TLX985, TLX986, TLX987, TLX988, TLX989, TLX990, TLX991, TLX992, TLX993, TLX994, TLX995, TLX996, TLX997, TLX998, TLX999, TLX1000, TLX1001, TLX1002, TLX1003, TLX1004, TLX1005, TLX1006, TLX1007, TLX1008, TLX1009, TLX1010, TLX1011, TLX1012, TLX1013, TLX1014, TLX1015, TLX1016, TLX1017, TLX1018, TLX1019, TLX1020, TLX1021, TLX1022, TLX1023, TLX1024, TLX1025, TLX1026, TLX1027, TLX1028, TLX1029, TLX1030, TLX1031, TLX1032, TLX1033, TLX1034, TLX1035, TLX1036, TLX1037, TLX1038, TLX1039, TLX1040, TLX1041, TLX1042, TLX1043, TLX1044, TLX1045, TLX1046, TLX1047, TLX1048, TLX1049, TLX1050, TLX1051, TLX1052, TLX1053, TLX1054, TLX1055, TLX1056, TLX1057, TLX1058, TLX1059, TLX1060, TLX1061, TLX1062, TLX1063, TLX1064, TLX1065, TLX1066, TLX1067, TLX1068, TLX1069, TLX1070, TLX1071, TLX1072, TLX1073, TLX1074, TLX1075, TLX1076, TLX1077, TLX1078, TLX1079, TLX1080, TLX1081, TLX1082, TLX1083, TLX1084, TLX1085, TLX1086, TLX1087, TLX1088, TLX1089, TLX1090, TLX1091, TLX1092, TLX1093, TLX1094, TLX1095, TLX1096, TLX1097, TLX1098, TLX1099, TLX1100, TLX1101, TLX1102, TLX1103, TLX1104, TLX1105, TLX1106, TLX1107, TLX1108, TLX1109, TLX1110, TLX1111, TLX1112, TLX1113, TLX1114, TLX1115, TLX1116, TLX1117, TLX1118, TLX1119, TLX1120, TLX1121, TLX1122, TLX1123, TLX1124, TLX1125, TLX1126, TLX1127, TLX1128, TLX1129, TLX1130, TLX1131, TLX1132, TLX1133, TLX1134, TLX1135, TLX1136, TLX1137, TLX1138, TLX1139, TLX1140, TLX1141, TLX1142, TLX1143, TLX1144, TLX1145, TLX1146, TLX1147, TLX1148, TLX1149, TLX1150, TLX1151, TLX1152, TLX1153, TLX1154, TLX1155, TLX1156, TLX1157, TLX1158, TLX1159, TLX1160, TLX1161, TLX1162, TLX1163, TLX1164, TLX1165, TLX1166, TLX1167, TLX1168, TLX1169, TLX1170, TLX1171, TLX1172, TLX1173, TLX1174, TLX1175, TLX1176, TLX1177, TLX1178, TLX1179, TLX1180, TLX1181, TLX1182, TLX1183, TLX1184, TLX1185, TLX1186, TLX1187, TLX1188, TLX1189, TLX1190, TLX1191, TLX1192, TLX1193, TLX1194, TLX1195, TLX1196, TLX1197, TLX1198, TLX1199, TLX1200, TLX1201, TLX1202, TLX1203, TLX1204, TLX1205, TLX1206, TLX1207, TLX1208, TLX1209, TLX1210, TLX1211, TLX1212, TLX1213, TLX1214, TLX1215, TLX1216, TLX1217, TLX1218, TLX1219, TLX1220, TLX1221, TLX1222, TLX1223, TLX1224, TLX1225, TLX1226, TLX1227, TLX1228, TLX1229, TLX1230, TLX1231, TLX1232, TLX1233, TLX1234, TLX1235, TLX1236, TLX1237, TLX1238, TLX1239, TLX1240, TLX1241, TLX1242, TLX1243, TLX1244, TLX1245, TLX1246, TLX1247, TLX1248, TLX1249, TLX1250, TLX1251, TLX1252, TLX1253, TLX1254, TLX1255, TLX1256, TLX1257, TLX1258, TLX1259, TLX1260, TLX1261, TLX1262, TLX1263, TLX1264, TLX1265, TLX1266, TLX1267, TLX1268, TLX1269, TLX1270, TLX1271, TLX1272, TLX1273, TLX1274, TLX1275, TLX1276, TLX1277, TLX1278, TLX1279, TLX1280, TLX1281, TLX1282, TLX1283, TLX1284, TLX1285, TLX1286, TLX1287, TLX1288, TLX1289, TLX1290, TLX1291, TLX1292, TLX1293, TLX1294, TLX1295, TLX1296, TLX1297, TLX1298, TLX1299, TLX1300, TLX1301, TLX1302, TLX1303, TLX1304, TLX1305, TLX1306, TLX1307, TLX1308, TLX1309, TLX1310, TLX1311, TLX1312, TLX1313, TLX1314, TLX1315, TLX1316, TLX1317, TLX1318, TLX1319, TLX1320, TLX1321, TLX1322, TLX1323, TLX1324, TLX1325, TLX1326, TLX1327, TLX1328, TLX1329, TLX1330, TLX1331, TLX1332, TLX1333, TLX1334, TLX1335, TLX1336, TLX1337, TLX1338, TLX1339, TLX1340, TLX1341, TLX1342, TLX1343, TLX1344, TLX1345, TLX1346, TLX1347, TLX1348, TLX1349, TLX1350, TLX1351, TLX1352, TLX1353, TLX1354, TLX1355, TLX1356, TLX1357, TLX1358, TLX1359, TLX1360, TLX1361, TLX1362, TLX1363, TLX1364, TLX1365, TLX1366, TLX1367, TLX1368, TLX1369, TLX1370, TLX1371, TLX1372, TLX1373, TLX1374, TLX1375, TLX1376, TLX1377, TLX1378, TLX1379, TLX1380, TLX1381, TLX1382, TLX1383, TLX1384, TLX1385, TLX1386, TLX1387, TLX1388, TLX1389, TLX1390, TLX1391, TLX1392, TLX1393, TLX1394, TLX1395, TLX1396, TLX1397, TLX1398, TLX1399, TLX1400, TLX1401, TLX1402, TLX1403, TLX1404, TLX1405, TLX1406, TLX1407, TLX1408, TLX1409, TLX1410, TLX1411, TLX1412, TLX1413, TLX1414, TLX1415, TLX1416, TLX1417, TLX1418, TLX1419, TLX1420, TLX1421, TLX1422, TLX1423, TLX1424, TLX1425, TLX1426, TLX1427, TLX1428, TLX1429, TLX1430, TLX1431, TLX1432, TLX1433, TLX1434, TLX1435, TLX1436, TLX1437, TLX1438, TLX1439, TLX1440, TLX1441, TLX1442, TLX1443, TLX1444, TLX1445, TLX1446, TLX1447, TLX1448, TLX1449, TLX1450, TLX1451, TLX1452, TLX1453, TLX1454, TLX1455, TLX1456, TLX1457, TLX1458, TLX1459, TLX1460, TLX1461, TLX1462, TLX1463, TLX1464, TLX1465, TLX1466, TLX1467, TLX1468, TLX1469, TLX1470, TLX1471, TLX1472, TLX1473, TLX1474, TLX1475, TLX1476, TLX1477, TLX1478, TLX1479, TLX1480, TLX1481, TLX1482, TLX1483, TLX1484, TLX1485, TLX1486, TLX1487, TLX1488, TLX1489, TLX1490, TLX1491, TLX1492, TLX1493, TLX1494, TLX1495, TLX1496, TLX1497, TLX1498, TLX1499, TLX1500, TLX1501, TLX1502, TLX1503, TLX1504, TLX1505, TLX1506, TLX1507, TLX1508, TLX1509, TLX1510, TLX1511, TLX1512, TLX1513, TLX1514, TLX1515, TLX1516, TLX1517, TLX1518, TLX1519, TLX1520, TLX1521, TLX1522, TLX1523, TLX1524, TLX1525, TLX1526, TLX1527, TLX1528, TLX1529, TLX1530, TLX1531, TLX1532, TLX1533, TLX1534, TLX1535, TLX1536, TLX1537, TLX1538, TLX1539, TLX1540, TLX1541, TLX1542, TLX1543, TLX1544, TLX1545, TLX1546, TLX1547, TLX1548, TLX1549, TLX1550, TLX1551, TLX1552, TLX1553, TLX1554, TLX1555, TLX1556, TLX1557, TLX1558, TLX1559, TLX1560, TLX1561, TLX1562, TLX1563, TLX1564, TLX1565, TLX1566, TLX1567, TLX1568, TLX1569, TLX1570, TLX1571, TLX1572, TLX1573, TLX1574, TLX1575, TLX1576, TLX1577, TLX1578, TLX1579, TLX1580, TLX1581, TLX1582, TLX1583, TLX1584, TLX1585, TLX1586, TLX1587, TLX1588, TLX1589, TLX1590, TLX1591, TLX1592, TLX1593, TLX1594, TLX1595, TLX1596, TLX1597, TLX1598, TLX1599, TLX1600, TLX1601, TLX1602, TLX1603, TLX1604, TLX1605, TLX1606, TLX1607, TLX1608, TLX1609, TLX1610, TLX1611, TLX1612, TLX1613, TLX1614, TLX1615, TLX1616, TLX1617, TLX1618, TLX1619, TLX1620, TLX1621, TLX1622, TLX1623, TLX1624, TLX1625, TLX1626, TLX1627, TLX1628, TLX1629, TLX1630, TLX1631, TLX1632, TLX1633, TLX1634, TLX1635, TLX1636, TLX1637, TLX1638, TLX1639, TLX1640, TLX1641, TLX1642, TLX1643, TLX1644, TLX1645, TLX1646, TLX1647, TLX1648, TLX1649, TLX1650, TLX1651, TLX1652, TLX1653, TLX1654, TLX1655, TLX1656, TLX1657, TLX1658, TLX1659, TLX1660, TLX1661, TLX1662, TLX1663, TLX1664, TLX1665, TLX1666, TLX1667, TLX1668, TLX1669, TLX1670, TLX1671, TLX1672, TLX1673, TLX1674, TLX1675, TLX1676, TLX1677, TLX1678, TLX1679, TLX1680, TLX1681, TLX1682, TLX1683, TLX1684, TLX1685, TLX1686, TLX1687, TLX1688, TLX1689, TLX1690, TLX1691, TLX1692, TLX1693, TLX1694, TLX1695, TLX1696, TLX1697, TLX1698, TLX1699, TLX1700, TLX1701, TLX1702, TLX1703, TLX1704, TLX1705, TLX1706, TLX1707, TLX1708, TLX1709, TLX1710, TLX1711, TLX1712, TLX1713, TLX1714, TLX1715, TLX1716, TLX1717, TLX1718, TLX1719, TLX1720, TLX1721, TLX1722, TLX1723, TLX1724, TLX1725, TLX1726, TLX1727, TLX1728, TLX1729, TLX1730, TLX1731, TLX1732, TLX1733, TLX1734, TLX1735, TLX1736, TLX1737, TLX1738, TLX1739, TLX1740, TLX1741, TLX1742, TLX1743, TLX1744, TLX1745, TLX1746, TLX1747, TLX1748, TLX1749, TLX1750, TLX1751, TLX1752, TLX1753, TLX1754, TLX1755, TLX1756, TLX1757, TLX1758, TLX1759, TLX1760, TLX1761, TLX1762, TLX1763, TLX1764, TLX1765, TLX1766, TLX1767, TLX1768, TLX1769, TLX1770, TLX1771, TLX1772, TLX1773, TLX1774, TLX1775, TLX1776, TLX1777, TLX1778, TLX1779, TLX1780, TLX1781, TLX1782, TLX1783, TLX1		



ПРИЛОЖЕНИЕ

К СЕРТИФИКАТУ СООТВЕТСТВИЯ № ЕАЭС RU С-ПТ.МХ17.В.00061/19

Серия RU № 0805392  
Лист 5

Сведения о продукции, на которую выдан сертификат соответствия

Код ТН ВЭД ЕАЭС	Полное наименование продукции, сведения о продукции, обеспечивающие её идентификацию (тип, марка, модель, артикул и другие)	Группы взаимозаменяемых автомобильных промышленных изделий		Наименование и реквизиты документа (документов), в соответствии с которыми изготовлена продукция
		Серия	Модель	
8416 10 100 0	Молочные комбайны	N18	105 - 209	Директива 2006/42/ЕС Европейского парламента и Совета Европы о машинах;
			PN...	
8416 10 100 0	Молочные комбайны	RN...	264 - 11000	Директива 2014/35/ЕС Европейского парламента и Совета Европы от 26 февраля 2014 г. об ограничении использования опасных веществ в изготовлении доступного на рынке электрооборудования, предназначенного для применения в определенных случаях перемещения;
			TN...	
8416 10 100 0	Молочные комбайны	FBY...	291 - 13000	EN 746-2:2010 "Промышленное оборудование для термической обработки. Часть 2. Требования безопасности для систем сварки и обработки с топливом"; UNI EN 267:2011 "Автоматические дуговые горелки для жидкого топлива";
			RBV...	
8416 10 100 0	Молочные комбайны	TRB...	291 - 26000	EN 55014-1:2006 "Электромагнитная совместимость. Требования к бытовым электрическим приборам, электрическим инструментам и аналогичным приборам. Часть 1. Помехоэмиссия"; CEI EN 60335-1:2013 "Бытовые и аналогичные электрические приборы. Безопасность. Часть 1. Общие требования";
			URB...	
8416 10 100 0	Молочные комбайны	URB-SH...	1100 - 80000	CEI EN 60335-2-102:2004 "Бытовые и аналогичные электрические приборы. Безопасность. Часть 2-102. Дополнительные требования к приборам, работающим на газе, угле, угле и твёрдом топливе и имеющих электрические соединения";
			TRBYW...	

Руководитель (уполномоченное лицо) органа по сертификации  
Эксперт (эксперт-аудитор)  
(подпись) (подпись)



Иванисович Роман Викторович  
М.П. ЕАЭС  
Удочкин Андрей Евгеньевич  
(И.О.) (Ф.И.О.)

ПРИЛОЖЕНИЕ

К СЕРТИФИКАТУ СООТВЕТСТВИЯ № ЕАЭС RU С-ПТ.МХ17.В.00061/19

Серия RU № 0805393  
Лист 6

Сведения о стандартах, применяемых при подтверждении соответствия

ГОСТ 27824-2000 "Горелки промышленные на жидком топливе. Общие технические требования";

ГОСТ 28091-89 "Горелки промышленные на жидком топливе. Методы испытаний";

Руководитель (уполномоченное лицо) органа по сертификации  
Эксперт (эксперт-аудитор)  
(подпись) (подпись)



Иванисович Роман Викторович  
М.П. ЕАЭС  
Удочкин Андрей Евгеньевич  
(И.О.) (Ф.И.О.)

## СЕРТИФИКАТ СООТВЕТСТВИЯ

№ ТС RU C-IT.MX17.B.00535

Серия RU № 0726892

## ПРИЛОЖЕНИЕ

К СЕРТИФИКАТУ СООТВЕТСТВИЯ № ТС RU C-IT.MX17.B.00535

Серия RU № 0374392

Лист 1

**ОРГАН ПО СЕРТИФИКАЦИИ** Общество с ограниченной ответственностью "ТЕСТ-ИНЖИНИРИНГ". Место нахождения и адрес места осуществления деятельности: улица 9 Января, дом 7а, город Иваново, Российская Федерация, 153002. Телефон: +7 (4932) 50-91-72, адрес электронной почты: info@test-e.ru. Аттестат аккредитации № RA.RU.11MX17 от 26.02.2016.

**ЗАЯВИТЕЛЬ** Общество с ограниченной ответственностью "ЧИБ УНИГАЗ".

ОГРН: 1147746589540.  
Место нахождения и адрес места осуществления деятельности: Очаковское шоссе, дом 32, город Москва, Российская Федерация, 119530.

Телефон: +74996527100. Адрес электронной почты: info@chibunigas.com.

**ИЗГОТОВИТЕЛЬ** "SIB UNIGAS S.p.A."

Место нахождения и адрес места осуществления деятельности по изготовлению продукции: Via Galvani, 9, 35011 Sapporadese (PD), Italy, Италия.

## ПРОДУКЦИЯ

Горелки комбинированные блочные автоматические промышленные (смотри Приложение, бланк № 0374392), изготавливаемые в соответствии с документацией (смотри Приложение, бланк № 0374392). Серийный выпуск.

КОД ТН ВЭД ТС 8416 20 200 0

## СООТВЕТСТВУЕТ ТРЕБОВАНИЯМ

Технического регламента Таможенного союза "О безопасности аппаратов, работающих на газообразном топливе" (ТР ТС 016/2011).

## СЕРТИФИКАТ ВЫДАН НА ОСНОВАНИИ

Протоколов испытаний № 2013/617/2018, № 2014/617/2018 от 07.08.2018, выданных Испытательной лабораторией Общества с ограниченной ответственностью "ТЕСТ-ИНЖИНИРИНГ", аттестат аккредитации № RA.RU.21MP40; акта о результатах анализа состояния производства № 295 от 26.06.2018; комплекта документов в соответствии с пунктом 14 статьи 6 ТР ТС 016/2011.  
Схема сертификации: 1с.

## ДОПОЛНИТЕЛЬНАЯ ИНФОРМАЦИЯ

Условия, сроки хранения и срок службы продукции в соответствии с эксплуатационной документацией. Сведения о стандартах, применяемых при подтверждении соответствия: (смотри Приложение, бланк № 0374393).

СРОК ДЕЙСТВИЯ С 08.08.2018 ПО 07.08.2023 ВКЛЮЧИТЕЛЬНО

Поманисочка Роман Викторович  
Курочкин Андрей Евгеньевич

Руководитель (уполномоченное лицо) органа по сертификации  
Эксперт (эксперт-аудитор)



Руководитель (уполномоченное лицо) органа по сертификации  
Эксперт (эксперт-аудитор)

Поманисочка Роман Викторович  
Курочкин Андрей Евгеньевич

Код ТН ВЭД ЕАЭС	Полное наименование продукции, сведения о продукции, обеспечивающие её идентификацию (тип, марка, модель, артикул и другие)		Наименование и реквизиты документа (документов), в соответствии с которыми изготовлена продукция
	Серия	Тип	
8416 20 200 0	Горелки комбинированные блочные автоматические промышленные:		Директива 2009/142/ЕС Европейского парламента и Совета Европы об установках, работающих на сжиженном газообразном топливе.
	HRX	HRX92R	350 - 2550
	C	C83X, C92A, C120A	200 - 1200
	E	E115X, E140X, E165A, E190X, E205A	290 - 2050
	H	H365X, H420X, H440X, H455A, H500X, H650A, H685A	580 - 6850
	K	K590X, K750X, K750A, K890A, K990A	670 - 9900
	N	N880X, N925X, N1060X, N1060A, N1300A	1200 - 13000

Поманисочка Роман Викторович  
Курочкин Андрей Евгеньевич

Поманисочка Роман Викторович  
Курочкин Андрей Евгеньевич



**ПРИЛОЖЕНИЕ**

К СЕРТИФИКАТУ СООТВЕТСТВИЯ № ТС RU С-П.МХ17.В.00555

Серия RU № 0374393

Лист 2

Сведения о стандартах, применяемых при подтверждении соответствия

ГОСТ 21204-97 "Горелки газовые промышленные. Общие технические требования" (разделы 4 – 6).

ГОСТ 31850-2012 (EN 676:1996) "Горелки газовые автоматические с принудительной подачей воздуха. Технические требования, требования безопасности и методы испытаний" (разделы 4, 5).

ГОСТ 29134-97 "Горелки газовые промышленные. Методы испытаний".

ГОСТ 27824-2000 "Горелки промышленные на жидком топливе. Общие технические требования" (разделы 4 – 6).

ГОСТ 28091-89 "Горелки промышленные на жидком топливе. Методы испытаний".



Руководитель (уполномоченное лицо) органа по сертификации  
Эксперт (эксперт-аудитор)  
(эксперты (эксперты-аудиторы))

Поманилсона Роман Викторович  
Курочкин Андрей Евгеньевич  
(подпись) (подпись)

Поманилсона Роман Викторович  
Курочкин Андрей Евгеньевич  
(инициалы, фамилия) (инициалы, фамилия)

**СЕРТИФИКАТ СООТВЕТСТВИЯ**

№ ЕАЭС RU С-П.МХ17.В.00063/19

Серия RU № 0101958



**ОРГАН ПО СЕРТИФИКАЦИИ** Общество с ограниченной ответственностью "ТЕСТ-ИНЖИНИРИНГ". Место нахождения и адрес места осуществления деятельности: улица 9 Января, дом 7а, город Иваново, Российская Федерация, 153002. Телефон: +7 (4932) 50-91-72, адрес электронной почты: info@test-e.ru. Аттестат аккредитации № RA.RU.11MX17 от 26.02.2016.

**ЗАЯВИТЕЛЬ** Общество с ограниченной ответственностью "ЧИБ УНИГАЗ".

ОГРН: 1147746589540.

Место нахождения и адрес места осуществления деятельности: Очаковское шоссе, дом 32, 4 этаж, кабинет 51, город Москва, Российская Федерация, 119530.

Телефон: +74996527100. Адрес электронной почты: info@sibunigas.com.

**ИЗГОТОВИТЕЛЬ** "СІВ UNIGAS S.p.A."

Место нахождения и адрес места осуществления деятельности по изготовлению продукции: Via Galvani, 9, 35011 Сатробальсего (PD), Italy, Италия.

**ПРОДУКЦИЯ**

Горелки комбинированные блочные автоматические промышленные (смотри Приложение, бланк № 0605395).

Серийный выпуск.

КОД ТН ВЭД ЕАЭС 8416 20 200 0

**СООТВЕТСТВУЕТ ТРЕБОВАНИЯМ**

Технического регламента Таможенного союза "О безопасности аппаратов, работающих на газообразном топливе" (ТР ТС 016/2011).

**СЕРТИФИКАТ СООТВЕТСТВИЯ ВЫДАН НА ОСНОВАНИИ**

Протоколов испытаний № 2329/706/2019, № 2330/706/2019 от 22.07.2019, выданных Испытательной лабораторией Общества с ограниченной ответственностью "ТЕСТ-ИНЖИНИРИНГ", аттестат аккредитации № RA.RU.21MP40; акта о результатах анализа состояния производства № 345 от 26.06.2019; комплекта документов в соответствии с пунктом 14 статьи 6 ТР ТС 016/2011. Схема сертификации: 1с.

**ДОПОЛНИТЕЛЬНАЯ ИНФОРМАЦИЯ**

Условия, сроки хранения и срок службы продукции в соответствии с эксплуатационной документацией. Сведения о стандартах, применяемых при подтверждении соответствия: (смотри Приложение, бланк № 0605396).

СРОК ДЕЙСТВИЯ С 29.07.2019 ПО 28.07.2024

ВКЛЮЧИТЕЛЬНО



Руководитель (уполномоченное лицо) органа по сертификации

Эксперт (эксперт-аудитор)

(эксперты (эксперты-аудиторы))

Поманилсона Роман Викторович  
Курочкин Андрей Евгеньевич  
(подпись) (подпись)

Поманилсона Роман Викторович  
Курочкин Андрей Евгеньевич  
(инициалы, фамилия) (инициалы, фамилия)

ПРИЛОЖЕНИЕ

К СЕРТИФИКАТУ СООТВЕТСТВИЯ № ЕАЭС RU С-ПТ.МХ17.В.00063/19

Серия RU № 0605395  
Лист 1

Сведения о продукции, на которую выдан сертификат соответствия

Код ТН ВЭД ЕАЭС	Полное наименование продукции, сведения о продукции, обеспечивающие её идентификацию (тип, марка, модель, артикул и другое)	Мощность, кВт	Наименование и реквизиты документа (документов), в соответствии с которыми изготовлена продукция				
			Серия	Модель			
8416 20 200 0	Горелки комбинированные бытовые автоматические промышленные:	35 - 200 65 - 13000	Директива 2014/52/ЕС Европейского парламента и Совета Европы об установке, работающих на жидком газообразном топливе, Директива 2006/42/ЕС Европейского парламента и Совета Европы о машинах;				
			Директива 2014/52/ЕС Европейского парламента и Совета Европы от 26 февраля 2014 г. по гармонизации законодательства государств-членов, касающегося изготовления доступного на рынке электрооборудования, предназначенного для применения в определенных пределах напряжения;				
			Директива 2014/30/ЕС Европейского парламента и Совета Европы от 26 февраля 2014 года по гармонизации законодательства государств-членов, касающихся электромагнитной совместимости;				
			UNI EN 676:2008 "Автоматические газовые горелки для газообразного топлива";				
			UNI EN 267:2011 "Автоматические газовые горелки для жидкого топлива";				
			EN 55014-1:2006 "Электромагнитная совместимость. Требования к бытовым электрическим приборам, электрогазовым инструментам и аналогичным приборам. Часть 1. Помехозащита";				
			CEI EN 60335-2-10:2013 "Бытовые и аналогичные электрические приборы. Безопасность. Часть 1. Общие требования";				
			CEI EN 60335-2-10:2004 "Бытовые и аналогичные электрические приборы. Безопасность. Часть 2-102. Дополнительные требования к приборам, работающим на газе, жидком и твердом топливе и имеющим электрические соединения";				
			UNI 7824:1978 "Модельные горелки для жидкого топлива. Характеристики и методы испытаний";				
			HS...	HS5, HS10, HS18			
			HP...	HP20, HP24, HP28, HP30, HP36, HP40, HP44, HP48, HP52, HP56, HP60, HP64, HP68, HP72, HP76, HP80, HP84, HP88, HP92, HP96, HP100, HP104, HP108, HP112, HP116, HP120, HP124, HP128, HP132, HP136, HP140			
			HP...A	HP73A, HP80A, HP91A, HP92A, HP93A, HP100A, HP112A, HP115A, HP120A, HP125A, HP138A, HP142A, HP145A, HP148A, HP150A			
HR...A	HR73A, HR75A, HR90A, HR91A, HR92A, HR93A, HR100A, HR101A, HR102A, HR103A, HR104A, HR105A, HR106A, HR107A, HR108A, HR109A, HR110A, HR111A, HR112A, HR113A, HR114A, HR115A, HR116A, HR117A, HR118A, HR119A, HR120A, HR121A, HR122A, HR123A, HR124A, HR125A, HR126A, HR127A, HR128A, HR129A, HR130A, HR131A, HR132A, HR133A, HR134A, HR135A, HR136A, HR137A, HR138A, HR139A, HR140A, HR141A, HR142A, HR143A, HR144A, HR145A, HR146A, HR147A, HR148A, HR149A, HR150A						
HR	HR71, HR75, HR80, HR81, HR82, HR83, HR84, HR85, HR86, HR87, HR88, HR89, HR90, HR91, HR92, HR93, HR94, HR95, HR96, HR97, HR98, HR99, HR100, HR101, HR102, HR103, HR104, HR105, HR106, HR107, HR108, HR109, HR110, HR111, HR112, HR113, HR114, HR115, HR116, HR117, HR118, HR119, HR120, HR121, HR122, HR123, HR124, HR125, HR126, HR127, HR128, HR129, HR130, HR131, HR132, HR133, HR134, HR135, HR136, HR137, HR138, HR139, HR140, HR141, HR142, HR143, HR144, HR145, HR146, HR147, HR148, HR149, HR150						
HRX...	HRX72, HRX73, HRX74, HRX75, HRX76, HRX77, HRX78, HRX79, HRX80, HRX81, HRX82, HRX83, HRX84, HRX85, HRX86, HRX87, HRX88, HRX89, HRX90, HRX91, HRX92, HRX93, HRX94, HRX95, HRX96, HRX97, HRX98, HRX99, HRX100, HRX101, HRX102, HRX103, HRX104						
G...	G215X, G225X, G230X, G240X, G250X, G260X, G270X, G280X, G290X, G300X, G310A						
КР...	КР90, КР95, КР72, КР73, КР75, КР90, КР91, КР92, КР93, КР94, КР95, КР96, КР97, КР98, КР99, КР100, КР101, КР102, КР103, КР104, КР105, КР106, КР107, КР108, КР109, КР110, КР111, КР112, КР113, КР114, КР115, КР116, КР117, КР118, КР119, КР120, КР121, КР122, КР123, КР124, КР125, КР126, КР127, КР128, КР129, КР130, КР131, КР132, КР133, КР134, КР135, КР136, КР137, КР138, КР139, КР140, КР141, КР142, КР143, КР144, КР145, КР146, КР147, КР148, КР149, КР150						
КР...А	КР73А, КР75А, КР90А, КР91А, КР92А, КР93А, КР94А, КР95А, КР96А, КР97А, КР98А, КР99А, КР100А, КР101А, КР102А, КР103А, КР104А, КР105А, КР106А, КР107А, КР108А, КР109А, КР110А, КР111А, КР112А, КР113А, КР114А, КР115А, КР116А, КР117А, КР118А, КР119А, КР120А, КР121А, КР122А, КР123А, КР124А, КР125А, КР126А, КР127А, КР128А, КР129А, КР130А, КР131А, КР132А, КР133А, КР134А, КР135А, КР136А, КР137А, КР138А, КР139А, КР140А, КР141А, КР142А, КР143А, КР144А, КР145А, КР146А, КР147А, КР148А, КР149А, КР150А						
КР...А	КР73А, КР75А, КР90А, КР91А, КР92А, КР93А, КР94А, КР95А, КР96А, КР97А, КР98А, КР99А, КР100А, КР101А, КР102А, КР103А, КР104А, КР105А, КР106А, КР107А, КР108А, КР109А, КР110А, КР111А, КР112А, КР113А, КР114А, КР115А, КР116А, КР117А, КР118А, КР119А, КР120А, КР121А, КР122А, КР123А, КР124А, КР125А, КР126А, КР127А, КР128А, КР129А, КР130А, КР131А, КР132А, КР133А, КР134А, КР135А, КР136А, КР137А, КР138А, КР139А, КР140А, КР141А, КР142А, КР143А, КР144А, КР145А, КР146А, КР147А, КР148А, КР149А, КР150А						
КР	КР71, КР75, КР90, КР91, КР92, КР93, КР94, КР95, КР96, КР97, КР98, КР99, КР100, КР101, КР102, КР103, КР104, КР105, КР106, КР107, КР108, КР109, КР110, КР111, КР112, КР113, КР114, КР115, КР116, КР117, КР118, КР119, КР120, КР121, КР122, КР123, КР124, КР125, КР126, КР127, КР128, КР129, КР130, КР131, КР132, КР133, КР134, КР135, КР136, КР137, КР138, КР139, КР140, КР141, КР142, КР143, КР144, КР145, КР146, КР147, КР148, КР149, КР150						
КРВУ...	КРВУ65, КРВУ70, КРВУ72, КРВУ73, КРВУ74, КРВУ75, КРВУ76, КРВУ77, КРВУ78, КРВУ79, КРВУ80, КРВУ81, КРВУ82, КРВУ83, КРВУ84, КРВУ85, КРВУ86, КРВУ87, КРВУ88, КРВУ89, КРВУ90, КРВУ91, КРВУ92, КРВУ93, КРВУ94, КРВУ95, КРВУ96, КРВУ97, КРВУ98, КРВУ99, КРВУ100, КРВУ101, КРВУ102, КРВУ103, КРВУ104, КРВУ105, КРВУ106, КРВУ107, КРВУ108, КРВУ109, КРВУ110, КРВУ111, КРВУ112, КРВУ113, КРВУ114, КРВУ115, КРВУ116, КРВУ117, КРВУ118, КРВУ119, КРВУ120, КРВУ121, КРВУ122, КРВУ123, КРВУ124, КРВУ125, КРВУ126, КРВУ127, КРВУ128, КРВУ129, КРВУ130, КРВУ131, КРВУ132, КРВУ133, КРВУ134, КРВУ135, КРВУ136, КРВУ137, КРВУ138, КРВУ139, КРВУ140, КРВУ141, КРВУ142, КРВУ143, КРВУ144, КРВУ145, КРВУ146, КРВУ147, КРВУ148, КРВУ149, КРВУ150						
КРВУ...	КРВУ65, КРВУ70, КРВУ72, КРВУ73, КРВУ74, КРВУ75, КРВУ76, КРВУ77, КРВУ78, КРВУ79, КРВУ80, КРВУ81, КРВУ82, КРВУ83, КРВУ84, КРВУ85, КРВУ86, КРВУ87, КРВУ88, КРВУ89, КРВУ90, КРВУ91, КРВУ92, КРВУ93, КРВУ94, КРВУ95, КРВУ96, КРВУ97, КРВУ98, КРВУ99, КРВУ100, КРВУ101, КРВУ102, КРВУ103, КРВУ104, КРВУ105, КРВУ106, КРВУ107, КРВУ108, КРВУ109, КРВУ110, КРВУ111, КРВУ112, КРВУ113, КРВУ114, КРВУ115, КРВУ116, КРВУ117, КРВУ118, КРВУ119, КРВУ120, КРВУ121, КРВУ122, КРВУ123, КРВУ124, КРВУ125, КРВУ126, КРВУ127, КРВУ128, КРВУ129, КРВУ130, КРВУ131, КРВУ132, КРВУ133, КРВУ134, КРВУ135, КРВУ136, КРВУ137, КРВУ138, КРВУ139, КРВУ140, КРВУ141, КРВУ142, КРВУ143, КРВУ144, КРВУ145, КРВУ146, КРВУ147, КРВУ148, КРВУ149, КРВУ150						

Руководитель (уполномоченное лицо) органа по сертификации  
Эксперт (эксперт-аудитор)  
(подпись) (И.И.О.)

Руководитель (уполномоченное лицо) органа по сертификации  
Эксперт (эксперт-аудитор)  
(подпись) (И.И.О.)

ПРИЛОЖЕНИЕ

К СЕРТИФИКАТУ СООТВЕТСТВИЯ № ЕАЭС RU С-ПТ.МХ17.В.00063/19

Серия RU № 0605396  
Лист 2

Сведения о стандартах, применяемых при подтверждении соответствия

ГОСТ 31850-2012 (EN 676:1996) "Горелки газовые автоматические с принудительной подачей воздуха. Технические требования, требования безопасности и методы испытаний" (разделы 4, 5);

СТБ EN 676-2012 "Горелки газовые автоматические с принудительной подачей воздуха для горения" (разделы 4, 5);

ГОСТ 27824-2000 "Горелки промышленные на жидком топливе. Общие технические требования" (разделы 4-6).

Руководитель (уполномоченное лицо) органа по сертификации  
Эксперт (эксперт-аудитор)  
(подпись) (И.И.О.)

Руководитель (уполномоченное лицо) органа по сертификации  
Эксперт (эксперт-аудитор)  
(подпись) (И.И.О.)

## СЕРТИФИКАТ СООТВЕТСТВИЯ

№ ТС RU C-IT.MX17.B.00564

Серия RU № 0778952



**ОРГАН ПО СЕРТИФИКАЦИИ** Общество с ограниченной ответственностью "ТЕСТ-ИНЖИНИРИНГ"  
 Место нахождения и адрес места осуществления деятельности: улица 9 Января, дом 7а, город Иваново,  
 Российская Федерация, 153002. Телефон: +7 (4932) 50-91-72, адрес электронной почты: info@test-e.ru.  
 Аттестат аккредитации № RA.RU.11MX17 от 26.02.2016.

**ЗАЯВИТЕЛЬ** Общество с ограниченной ответственностью "НИБ УНИГАЗ".

ОГРН: 1147746589540.  
 Место нахождения и адрес места осуществления деятельности: Очаковское шоссе, дом 32, город  
 Москва, Российская Федерация, 119530.  
 Телефон: +74996382080. Адрес электронной почты: info@cnbunigas.com.

**ИЗГОТОВИТЕЛЬ** "СІВ UNIGAS S.p.A."

Место нахождения и адрес места осуществления деятельности по изготовлению продукции: Via Galvani,  
 9, 35011 Сатродарсего (PD), Пауэ, Италия.

## ПРОДУКЦИЯ

Горелки газовые блочные автоматические (смотри Приложение, бланк № 0374409),  
 изготавливаемые в соответствии с документацией (смотри Приложение, бланк № 0374409),  
 Серийный выпуск.

КОДА ТН ВЭД ТС 8416 20 100 0

## СООТВЕТСТВУЕТ ТРЕБОВАНИЯМ

Технического регламента Таможенного союза "О безопасности аппаратов, работающих на  
 газообразном топливе" (ТР ТС 016/2011).

## СЕРТИФИКАТ ВЫДАН НА ОСНОВАНИИ

Протокола испытаний № 2090/643/2018 от 29.11.2018, выданного Испытательной лабораторией Общества с  
 ограниченной ответственностью "ТЕСТ-ИНЖИНИРИНГ", аттестат аккредитации № RA.RU.21MP40; акта о  
 результатах анализа состояния производства № 310 от 21.11.2018, комплекта документов в соответствии с  
 пунктом 14 статьи 6 ТР ТС 016/2011.  
 Схема сертификации: 1с.

## ДОПОЛНИТЕЛЬНАЯ ИНФОРМАЦИЯ

Условия, сроки хранения и срок службы продукции в соответствии с эксплуатационной документацией.  
 Сведения о стандартах, применяемых при подтверждении соответствия: ГОСТ 31850-2012 (ЕН 676:1996) "Горелки  
 газовые автоматические с принудительной подачей воздуха. Технические требования, требования безопасности и  
 методы испытаний" (разделы 4, 5).

СРОК ДЕЙСТВИЯ С 03.12.2018 ПО 02.12.2023 ВКЛЮЧИТЕЛЬНО

Поманисочка Роман  
 Викторович  
 Курочкин Андрей  
 Евгеньевич

Руководитель (уполномоченное  
 лицо) органа по сертификации  
 Эксперт (эксперт-аудитор)  
 (эксперты (эксперты-аудиторы))



Руководитель (уполномоченное  
 лицо) органа по сертификации  
 Эксперт (эксперт-аудитор)  
 (эксперты (эксперты-аудиторы))

Поманисочка Роман  
 Викторович  
 Курочкин Андрей  
 Евгеньевич

## ПРИЛОЖЕНИЕ

К СЕРТИФИКАТУ СООТВЕТСТВИЯ № ТС RU C-IT.MX17.B.00564

Серия RU № 0374409

Лист 1

Сведения о продукции, на которую выдан сертификат соответствия

Код ТН ВЭД ЕАЭС	Полное наименование продукции, сведения о продукции, обеспечивающие её идентификацию (тип, марка, модель, артикул и другое)	Горелки газовые блочные автоматические промышленные:		Наименование и реквизиты документа (документов), в соответствии с которыми изготовлена продукция
		Серия	Тип	
8416 20 100 0	FC	FC33X, FC85A, FC120A	100 - 1200	Директива 2009/142/ЕС Европейского парламента и Совета Европы об установлении требований на сжиженном газообразном топливе.  Директива 2014/35/ЕС Европейского парламента и Совета Европы от 26 февраля 2014 г. по гармонизации законодательств государств-членов, касающейся изготовления доступного на рынке электрооборудования, предназначенного для применения в определенных пределах напряжения.  Директива 2014/30/ЕС Европейского парламента и Совета Европы от 26 февраля 2014 года по гармонизации законодательств государств-членов, касающейся электромагнитной совместимости.  UNI EN 676:2008 "Автоматические газовые горелки для газообразного топлива".  EN 55014-1:2006 "Электромагнитная совместимость. Требования к бытовым электрическим приборам, электрическим инструментам и аналогичным приборам. Часть 1. Помехозащита".  CEI EN 60335-1:2013 "Бытовые и аналогичные электрические приборы. Безопасность. Часть 2-102. Дополнительные требования к приборам, работающим на газовом, жидком и твердом топливе и низкотемпературные сосиски".  CEI EN 60335-2-102:2004 "Бытовые и аналогичные электрические приборы. Безопасность. Часть 2-102. Дополнительные требования к приборам, работающим на газовом, жидком и твердом топливе и низкотемпературные сосиски".
	FE	FE115X, FE140A, FE140X, FE180X, FE186A	290 - 1860	
	FG	FG267A, FG267X, FG305A, FG313X, FG410A	350 - 4100	

**СЕРТИФИКАТ СООТВЕТСТВИЯ**

№ ЕАЭС RU C-IT.MX17.B.00062/19

Серия RU № 0101957

**ПРИЛОЖЕНИЕ**

К СЕРТИФИКАТУ СООТВЕТСТВИЯ № ЕАЭС RU C-IT.MX17.B.00062/19

Серия RU № 0605394  
Лист 1

**ОРГАН ПО СЕРТИФИКАЦИИ** Общество с ограниченной ответственностью "ТЕСТ-ИНЖИНИРИНГ", Место нахождения и адрес места осуществления деятельности: ул.Ива Январа, дом 7а, город Иваново, Российская Федерация, 153002. Телефон: +7 (4932) 50-91-72. адрес электронной почты: info@test-e.ru. Аттестат аккредитации № RA.RU.11MX17 от 26.02.2016.

**ЗАЯВИТЕЛЬ** Общество с ограниченной ответственностью "ЧИБ УНИГАЗ".

ОГРН: 1147746589540. Место нахождения и адрес места осуществления деятельности: Очаковское шоссе, дом 32, 4 этаж, кабинет 51, города Москва, Российская Федерация, 119530. Телефон: +74996527100. Адрес электронной почты: info@chibunigas.com.

**ИЗГОТОВИТЕЛЬ** "СІВ UNIGAS S.p.A."

Место нахождения и адрес места осуществления деятельности по изготовлению продукции: Via Galvani, 9, 35011 Сатропазедо (PD), Italy, Италия.

**ПРОДУКЦИЯ**

Газовые бытовые автоматические промышленные (смотри Приложение, бланк № 0605394). Серийный выпуск.

**КОД ТН ВЭД ЕАЭС** 8416 20 100 0

**СООТВЕТСТВУЕТ ТРЕБОВАНИЯМ**

Технического регламента Таможенного союза "О безопасности аппаратов, работающих на газообразном топливе" (ТР ТС 016/2011).

**СЕРТИФИКАТ СООТВЕТСТВИЯ ВЫДАН НА ОСНОВАНИИ**

Протоколов испытаний № 2327705/2019, № 2328705/2019 от 22.07.2019, выданных Испытательной лабораторией Общества с ограниченной ответственностью "ТЕСТ-ИНЖИНИРИНГ", аттестат аккредитации № RA.RU.21MP40; акта о результатах анализа состояния производства № 345 от 26.06.2019; комплекта документов в соответствии с пунктом 14 статьи 6 ТР ТС 016/2011. Схема сертификации: 1с.

**ДОПОЛНИТЕЛЬНАЯ ИНФОРМАЦИЯ**

Условья, сроки хранения и срок службы продукции в соответствии с эксплуатационной документацией. Сведения о стандартах, применяемых при подтверждении соответствия: ГОСТ 31850-2012 (EN 676:1996) "Газовые бытовые автоматические и промышленные газовые котлы, требования безопасности и методы испытаний" (разделы 4, 5); СТБ EN 676-2012 "Газовые бытовые автоматические и промышленные котлы для горения" (разделы 4, 5).

**СРОК ДЕЙСТВИЯ С** 29.07.2019 **ПО** 28.07.2022

**ВКЛЮЧИТЕЛЬНО**

Руководитель (уполномоченное лицо) органа по сертификации  
Эксперт (эксперт-аудитор)  
(эксперты (эксперты-аудиторы))



Код ТН ВЭД ЕАЭС	Полное наименование продукции, сведения о продукции, обеспечивающие её идентификацию (тип, марка, модель, артикул и другие)		Наименование и реквизиты документа (документов), в соответствии с которыми изготовлена продукция
	Серия	Модель	
8416 20 100 0	S...	S3, S5, S10, S18	Директива 2016/42/ЕС Европейского парламента и Совета Европы об установках, работающих на сжиженном газообразном топливе.
	P...	P20, P30, P45, P50, P60, P61, P65, P71, P72, P73, P75, P90, P91, P92, P93, P916, P912, P913, P920, P925, P930, P925, P1030, P1040	Директива 2014/53/ЕС Европейского парламента и Совета Европы от 26 февраля 2014 г. по гармонизации законодательства государств-членов, касающегося изготовления аксессуаров для настенных газопроводов, предназначенного для применения в определенных случаях наваривания.
	P...A	P73A, P75A, P91A, P92A, P93A, P515A, P515A, P520A, P525A, P530A, P1025A, P1030A, P1040A	Директива 2014/30/ЕС Европейского парламента и Совета Европы от 26 февраля 2014 года по гармонизации законодательства государств-членов, касающегося законодательства государств-членов, касающегося законодательства совместности.
	R...A	R73A, R75A, R90A, R91A, R92A, R93A, R510A, R512A, R515A, R520A, R525A, R530A, R1025A, R1030A, R1040A	UNI EN 676:2008 "Аккумуляторные газовые горелки для газообразного топлива".
	R	R73, R75, R90, R91, R92, R93, R510, R512, R515, R520, R525, R530, R1025, R1030, R1040	EN 55014-1:2006 "Электронная совместность. Требования к бытовым электрическим приборам, электрическим инструментам и аналогичным приборам. Часть 1. Помехоустойчивость".
	NO...	NO35, NO70, NO90, NO120, NO140, NO300, NO380, NG350, NG400, NG550, NG800, NG1200	CEI EN 60335-1:2013 "Бытовые и аналогичные электрические приборы. Безопасность. Часть 1. Общие требования".
	LO...	LO35, LO70, LO90, LO120, LO140, LO300, LO380, LO550, LO800, LO950, LO1200, LO2000	CEI EN 60335-2-102:2004 "Бытовые и аналогичные электрические приборы. Безопасность. Часть 2-102. Дополнительные требования к приборам, работающим на газе, жидком и твердом топливе и имеющим электрические соединения".
	LX...	LX5, LX10, LX18, LX20, LX30, LX45, LX60, LX65, LX72, LX73, LX75, LX90, LX91, LX92, LX93, LX510, LX512, LX515, LX520, LX525, LX530, LX1025, LX1030, LX1040	
	RX...	RX72, RX73, RX75, RX78, RX90, RX91, RX92, RX93, RX510, RX512, RX515, RX520, RX525, RX530, RX1025, RX1030, RX1040	
	NOX...	NOX35, NOX65, NOX70, NOX90, NOX120, NOX124, NOX140, NOX145, NOX170, NOX200, NOX240, NOX300, NOX350, NOX400, NOX550, NOX800, NOX1230, NOX2000	
	G...	G215X, G250X, G280A, G300X, G310A	
	FG...	FG215X, FG245X, FG270A, FG280X, FG290A	
	FI...	FI665X, FI672X, FI140A, FI475X, FI550A, FI615A, FK390X, FK480A, FK685X	
FK...		670 - 6850	

Руководитель (уполномоченное лицо) органа по сертификации  
Эксперт (эксперт-аудитор)  
(эксперты (эксперты-аудиторы))



## СЕРТИФИКАТ СООТВЕТСТВИЯ

№ ТС RU C-IT.MX17.B.00534

Серия RU № 0726891



**ОРГАН ПО СЕРТИФИКАЦИИ** Общество с ограниченной ответственностью "ТЕСТ-ИНЖИНИРИНГ". Место нахождения и адрес места осуществления деятельности: улица 9 Января, дом 7а, город Иваново, Российская Федерация, 153002. Телефон: +7 (4932) 50-91-72, адрес электронной почты: info@test-e.ru. Аттестат аккредитации № RA.RU.11MX17 от 26.02.2016.

**ЗАЯВИТЕЛЬ** Общество с ограниченной ответственностью "ЧИБ УНИГАЗ".

ОГРН: 1147746589540. Место нахождения и адрес места осуществления деятельности: Очаковское шоссе, дом 32, город Москва, Российская Федерация, 119530.

Телефон: +74996527100. Адрес электронной почты: info@chibunigas.com.

**ИЗГОТОВИТЕЛЬ** "CIB UNIGAS S.p.A."

Место нахождения и адрес места осуществления деятельности по изготовлению продукции: Via Galvani, 9, 35011 Saprodarsago (PD), Italy, Италия.

## ПРОДУКЦИЯ

Горелки газовые блочные автоматические промышленные (смотри Приложение, бланк № 0374390), изготовляемые в соответствии с документацией (смотри Приложение, бланк № 0374390). Серийный выпуск.

КОД ТН ВЭД ТС 8416 20 100 0

## СООТВЕТСТВУЕТ ТРЕБОВАНИЯМ

Технического регламента Таможенного союза "О безопасности аппаратов, работающих на газообразном топливе" (ТР ТС 016/2011).

## СЕРТИФИКАТ ВЫДАН НА ОСНОВАНИИ

Протоколов испытаний № 2011/616/2018, № 2012/616/2018 от 07.08.2018, выданных Испытательной лабораторией Общества с ограниченной ответственностью "ТЕСТ-ИНЖИНИРИНГ", аттестат аккредитации № RA.RU.21MP40; акта о результатах анализа состояния производства № 295 от 26.06.2018; комплекта документов в соответствии с пунктом 14 статьи 6 ТР ТС 016/2011.

Схема сертификации: 1с.

## ДОПОЛНИТЕЛЬНАЯ ИНФОРМАЦИЯ

Условия, сроки хранения и срок службы продукции в соответствии с эксплуатационной документацией. Сведения о стандартах, применяемых при подтверждении соответствия: (смотри Приложение, бланк № 0374391).



СРОК ДЕЙСТВИЯ С 08.08.2018 ПО 07.08.2023 ВКЛЮЧИТЕЛЬНО

Руководитель (уполномоченное лицо) органа по сертификации  
 Эксперт (эксперт-аудитор)  
 Помашионка Роман Викторович (подпись, фамилия)  
 Курочкин Андрей Евгеньевич (подпись, фамилия)

## ПРИЛОЖЕНИЕ

К СЕРТИФИКАТУ СООТВЕТСТВИЯ № ТС RU C-IT.MX17.B.00534

Серия RU № 0374390

Лист 1

Сведения о продукции, на которую выдан сертификат соответствия

Код ТН ВЭД ЕАЭС	Полное наименование продукции, сведения о продукции, обеспечивающие её идентификацию (тип, марка, модель, артикул и другое)		Наименование и реквизиты документа (документов), в соответствии с которыми изготовлена продукция
	Серия	Тип	
8416 20 100 0	Горелки газовые блочные автоматические промышленные:		Директива 2009/142/ЕС Европейского парламента и Совета Европы об установках, работающих на сжиговом газообразном топливе;
	РХ	RX92R	
	С	С83Х, С85А, С120А	Директива 2014/30/ЕС Европейского парламента и Совета Европы от 26 февраля 2014 года по гармонизации законодательства государств-членов, касающегося электромагнитной совместимости;
	Е	E115X, E140X, E165A, E190X, E205A	UNI EN 676:2008 "Автоматические дутьевые горелки для газообразного топлива";
	Н	H365X, H420X, H440X, H455A, H500X, H630A, H685A	EN 55014-1:2006 "Электромагнитная совместимость. Требования к блочным электрическим приборам, электрическим инструментам и аналогичным приборам. Часть 1. Помехоэмиссия";
	К	K590X, K750X, K750A, K890A, K900A	CEI EN 60335-1:2013 "Бытовые и аналогичные электрические приборы. Безопасность. Часть 1. Общие требования";
	Н	N880X, N925X, N1060X, N1060A, N1300A	CEI EN 60335-2-102:2004 "Бытовые и аналогичные электрические приборы. Безопасность. Часть 2-102. Дополнительные требования к приборам, работающим на газе, жидком и твердом топливе и выходящим электрические соединения";



Руководитель (уполномоченное лицо) органа по сертификации  
 Эксперт (эксперт-аудитор)  
 Помашионка Роман Викторович (подпись, фамилия)  
 Курочкин Андрей Евгеньевич (подпись, фамилия)

## ПРИЛОЖЕНИЕ

К СЕРТИФИКАТУ СООТВЕТСТВИЯ № ТС RU С-П.МХ17.В.00534

Серия RU № 0374391

Лист 2

Сведения о стандартах, применяемых при подтверждении соответствия

ГОСТ 21204-97 "Горелки газовые промышленные. Общие технические требования" (разделы 4—6).

ГОСТ 31850-2012 (EN 676:1996) "Горелки газовые автоматические с принудительной подачей воздуха. Технические требования, требования безопасности и методы испытаний" (разделы 4, 5).

ГОСТ 29134-97 "Горелки газовые промышленные. Методы испытаний".



Руководитель (уполномоченное  
лицо) органа по сертификации

Эксперт (эксперт-аудитор)

(эксперты (эксперты-аудиторы))

Поманисочка Роман  
Викторович

(подпись, Фамилия)

Курочкин Андрей

(подпись, Фамилия)

(подпись)

Поманисочка Роман  
Викторович

(подпись, Фамилия)

Курочкин Андрей

(подпись, Фамилия)



## СЕРТИФИКАТ СООТВЕТСТВИЯ

№ ТС RU С-П.МХ17.В.00414

Серия RU № 0429144

ОРГАН ПО СЕРТИФИКАЦИИ Общество с ограниченной ответственностью "ТЕСТ-ИНЖИНИРИНГ", Место нахождения и адрес места осуществления деятельности: улица 9 Января, дом 7а, город Иваново, Российская Федерация, 153002. Телефон +7 (4932) 50-91-72, адрес электронной почты info@test-e.ru. Аттестат аккредитации № RA.RU.11MX17 от 26.02.2016.

ЗАЯВИТЕЛЬ Общество с ограниченной ответственностью "ЧИБ УНИГАЗ".

ОГРН: 1147746589540.

Место нахождения и адрес места осуществления деятельности: Очаковское шоссе, дом 32, город

Москва, Российская Федерация, 119530.

Телефон: +7 (499) 638-20-80. Адрес электронной почты: info@sibunigas.com.

ИЗГОТОВИТЕЛЬ "СІВ UNIGAS S.p.A."

Место нахождения и адрес места осуществления деятельности: Via Galvani, 9, 35011 Campodarsego (PD), Italy, Италия.

## ПРОДУКЦИЯ

Горелки газовые и комбинированные блочные автоматические промышленные (смотри Приложение, бланк № 02090063), изготавливаемые в соответствии с документацией (смотри Приложение, бланк № 02090064).

Серийный выпуск.

КОД ТН ВЭД ТС 8416 20 100 0; 8416 20 200 0

## СООТВЕТСТВУЕТ ТРЕБОВАНИЯМ

Технического регламента Таможенного союза "О безопасности аппаратов, работающих на газообразном топливе" (ТР ТС 016/2011).

## СЕРТИФИКАТ ВЫДАН НА ОСНОВАНИИ

Протокола испытаний № 1501/515/2017 от 27.02.2017, выданного Испытательной лабораторией Общества с ограниченной ответственностью "ТЕСТ-ИНЖИНИРИНГ", аттестат аккредитации № RA.RU.21MP40; акта о результатах анализа состояния производства № 246 от 21.02.2017; комплекта документов в соответствии с пунктом 14 статьи 6 ТР ТС 016/2011.

Схема сертификации: 1с.

## ДОПОЛНИТЕЛЬНАЯ ИНФОРМАЦИЯ

Условия, сроки хранения и срок службы продукции в соответствии с эксплуатационной документацией. Сведения о применяемых стандартах и иных документах (смотри Приложение, бланк № 02090064).



СООТВЕТСТВИЯ С

01.03.2017 ПО

28.02.2022 ВКЛЮЧИТЕЛЬНО

Руководитель (уполномоченное  
лицо) органа по сертификации

Эксперт (эксперт-аудитор)

(эксперты (эксперты-аудиторы))

Поманисочка Роман  
Викторович

(подпись, Фамилия)

Курочкин Андрей

(подпись, Фамилия)

(подпись)

## ПРИЛОЖЕНИЕ

К СЕРТИФИКАТУ СООТВЕТСТВИЯ № ТС RU С-ПТ.МХ17.В.00414

Серия RU № 0209063

Лист 1

Сведения о продукции, на которую выдан сертификат соответствия

Код ТН ВЭД ЕАЭС	Полное наименование продукции, сведения о продукции, обеспечивающие её идентификацию (тип, марка, модель, артикул и другие)	Серия	Модель	Мощность, кВт/ватт
8416 20 100 0	Горелки газовые блочные автоматические промышленные:	R...	R2050	2500 – 15200
		RX...	RX2050, RX2060, RX2080	2500 – 19000
8416 20 200 0	Горелки комбинированные блочные автоматические промышленные:	Серия	Модель	Мощность, кВт/ватт
	газо-дизельные	HR...	HR2050	2500 – 15200
		HRX...	HRX2050, HRX2060, HRX2080	2500 – 19000
	газо-мазутные	KR...	KR2050, KR2060, KR2080	2500 – 19000
		KRBY...	KRBY2050, KRBY2060, KRBY2080	2500 – 19000



Руководитель (уполномоченное лицо) органа по сертификации

Поманисочка Роман  
Викторович  
Курочкин Андрей  
Евгеньевич

Эксперт (эксперт-аудитор)

(эксперт (эксперт-аудитор))

## ПРИЛОЖЕНИЕ

К СЕРТИФИКАТУ СООТВЕТСТВИЯ № ТС RU С-ПТ.МХ17.В.00414

Серия RU № 0209064

Лист 2

Перечень применяемых стандартов и иных документов

2009/142/CE	"Directive 2009/142/CE of the european parliament and of the council of 30 November 2009 relating to appliances burning gaseous fuels";
2014/35/UE	"Directive 2014/35/UE of the european parliament and of the council of 26 February 2014 on the harmonisation of the laws of the Member States relating to the making available on the market of electrical equipment designed for use within certain voltage limits";
2014/30/UE	"Directive 2014/30/UE of the european parliament and of the council of 26 February 2014 on the harmonisation of the laws of the Member States relating to electromagnetic compatibility";
2006/42/CE	"Directive 2006/42/CE of the european parliament and of the council of 17 May 2006 on machinery, and amending Directive 95/16/EC";
UNI EN 676:2008	"Automatic forced draught burners for gaseous fuels";
UNI EN 267:2011	"Automatic forced draught burners for liquid fuels";
EN 55014-1:2006	"Electromagnetic compatibility - Requirements for household appliances, electric tools and similar apparatus - Part 1: Emission";
CEI EN 60335-1:2013	"Safety of household and similar electrical appliances - Part 1: General requirements";
CEI EN 60335-2-102:2004	"Household and similar electrical appliances - Safety Part 2-102: Particular requirements for gas, oil and solid-fuel burning appliances having electrical connections";
UNI 7824:1978	"Bruciatori monoblocco di combustibili liquidi a polverizzazione. Caratteristiche e metodi di prova";



Руководитель (уполномоченное лицо) органа по сертификации

Поманисочка Роман  
Викторович  
Курочкин Андрей  
Евгеньевич

Эксперт (эксперт-аудитор)

(эксперт (эксперт-аудитор))

## СЕРТИФИКАТ СООТВЕТСТВИЯ

№ ТС RU C-IT.MX17.B.00415

Серия RU № 0429145

ОРГАН ПО СЕРТИФИКАЦИИ Общество с ограниченной ответственностью "ТЕСТ-ИНЖИНИРИНГ". Место нахождения и адрес места осуществления деятельности: улица 9 Января, дом 7а, город Иваново, Российская Федерация, 153002. Телефон +7 (4932) 50-91-72, адрес электронной почты info@test-e.ru. Аттестат аккредитации № RA.RU.11MX17 от 26.02.2016.

ЗАЯВИТЕЛЬ Общество с ограниченной ответственностью "ЧИВ УНИГАЗ".

ОГРН: 1147746589540.  
Место нахождения и адрес места осуществления деятельности: Очаковское шоссе, дом 32, город Москва, Российская Федерация, 119530.  
Телефон: +7 (499) 638-20-80. Адрес электронной почты: info@shivunigas.com.

ИЗГОТОВИТЕЛЬ "CIV UNIGAS S.p.A."

Место нахождения и адрес места осуществления деятельности: Via Galvani, 9, 35011 Camprodongo (PD), Italy, Италия.

## ПРОДУКЦИЯ

Горелки жидкотопливные автоматические промышленные (смотри Приложение, бланк № 0209065), изготовляемые в соответствии с документацией (смотри Приложение, бланк № 0209066). Серийный выпуск.

КОД ТН ВЭД ТС 8416 10 100 0

## СООТВЕТСТВУЕТ ТРЕБОВАНИЯМ

Технического регламента Таможенного союза "О безопасности машин и оборудования" (ТР ТС 010/2011).

## СЕРТИФИКАТ ВЫДАН НА ОСНОВАНИИ

Протокола испытаний № 1502/515/2017 от 27.02.2017, выданного Испытательной лабораторией Общества с ограниченной ответственностью "ТЕСТ-ИНЖИНИРИНГ", аттестат аккредитации № RA.RU.21MP40; акта о результатах анализа состояния производства № 246 от 21.02.2017; комплекта документов в соответствии с пунктом 10 статьи 8 ТР ТС 010/2011.  
Схема сертификации: 1с.

## ДОПОЛНИТЕЛЬНАЯ ИНФОРМАЦИЯ

Условия, сроки хранения и срок службы продукции в соответствии с эксплуатационной документацией. Сведения о применяемых стандартах и иных документах (смотри Приложение, бланк № 0209066).



СРОК ДЕЙСТВИЯ С 01.03.2017 ПО 28.02.2022 ВКЛЮЧИТЕЛЬНО

Поманисочка Роман Викторович  
Курочкин Андрей Евгеньевич

Руководитель (уполномоченное лицо) органа по сертификации

Эксперт (эксперт-аудитор) (эксперты (эксперты-аудиторы))

Поманисочка Роман Викторович  
Курочкин Андрей Евгеньевич

Руководитель (уполномоченное лицо) органа по сертификации

Эксперт (эксперт-аудитор) (эксперты (эксперты-аудиторы))

## ПРИЛОЖЕНИЕ

К СЕРТИФИКАТУ СООТВЕТСТВИЯ № ТС RU C-IT.MX17.B.00415

Серия RU № 0209065

Лист 1

Сведения о продукции, на которую выдан сертификат соответствия

Код ТН ВЭД ЕАЭС	Полное наименование продукции, сведения о продукции, обеспечивающие её идентификацию (тип, марка, модель, артикул и другие)		
	Серия	Модель	Мощность, кВт/кВтч
8416 10 100 0	Горелки жидкотопливные автоматические промышленные:		
	дизельные		
	RG...	RG2050, RG2060, RG2080	2500 – 19000
	мазутные		
	RN...	RN2050, RN2060, RN2080	2500 – 19000
	RBY...	RBY2050, RBY2060, RBY2080	2500 – 19000





ПРИЛОЖЕНИЕ

К СЕРТИФИКАТУ СООТВЕТСТВИЯ № ТС RU C-IT.MX17.B.00415

Серия RU № 0209086

Лист 2

Перечень применяемых стандартов и иных документов

2014/35/UE	"Directive 2014/35/UE of the european parliament and of the council of 26 February 2014 on the harmonisation of the laws of the Member States relating to the making available on the market of electrical equipment designed for use within certain voltage limits";
2014/30/UE	"Directive 2014/30/UE of the european parliament and of the council of 26 February 2014 on the harmonisation of the laws of the Member States relating to electromagnetic compatibility";
2006/42/CE	"Directive 2006/42/CE of the european parliament and of the council of 17 May 2006 on machinery, and amending Directive 95/16/EC";
UNI EN 267:2011	"Automatic forced draught burners for liquid fuels";
EN 550 14-1:2006	"Electromagnetic compatibility - Requirements for household appliances, electric tools and similar apparatus - Part 1: Emission";
CEI EN 60335-1:2013	"Safety of household and similar electrical appliances – Part 1: General requirements";
CEI EN 60335-2-102:2004	"Household and similar electrical appliances – Safety Part 2-102: Particular requirements for gas, oil and solid-fuel burning appliances having electrical connections";
UNI 7824:1978	"Bruciatori monoblocco di combustibili liquidi a polverizzazione. Caratteristiche e metodi di prova".



Руководитель (уполномоченное лицо) органа по сертификации  
 Эксперт (эксперт-аудитор)  
 (подпись) (подпись, фамилия)

*(Handwritten signatures)*

Поманисочка Роман  
 Викторович  
 Курочкин Андрей  
 Евгеньевич  
(подпись, фамилия) (подпись, фамилия)





## Сертифікати українські (Certificati Ucraina)

Шановний, клієнте!

Фірма «Чіб Унігаз» запевняє, що придбаний Вам пальник сертифікований у Вашій країні.

У цій книжці Ви знайдете один примірник українських сертифікатів.

У тому випадку, якщо Вам потрібні інші сертифікати, просимо Вас завантажити їх або роздрукувати у форматі PDF з наступних сайтів:

[www.cibunigas.com](http://www.cibunigas.com) - [www.unigas.com.ua](http://www.unigas.com.ua)

Українські сертифікати ТОВ «ЕВРО-ТИСК» за № UA.TR.089.0908-17 / 089.0909-17 с 03 липня 2017 року до 02 липня 2020 року.

---

## Сертификаты украинские (Certificati Ucraina)

Уважаемый клиент!

Фирма «Чиб Унигаз» заявляет, что приобретенная Вами горелка сертифицирована в Вашей стране.

В этой книжке Вы найдёте один экземпляр украинских сертификатов.

В том случае, если Вам понадобятся другие сертификаты, просим Вас скачать их или распечатать в формате PDF со следующих сайтов:

[www.cibunigas.com](http://www.cibunigas.com) - [www.unigas.com.ua](http://www.unigas.com.ua)

Украинские сертификаты ООО «ЕВРО-ТИСК» за № UA.TR.089.0908-17 / 089.0909-17 с 03 липня 2017 р. до 02 липня 2020 р.

[www.cibunigas.com](http://www.cibunigas.com) - [www.unigas.com.ua](http://www.unigas.com.ua)

M20905NI



**ОРГАН З ОЦІНКИ ВІДПОВІДНОСТІ  
ТОВ "ЄВРО-ТИСК"**  
(призначений орган з оцінки відповідності продукції вимогам технічних регламентів згідно наказів № 1306 від 05.11.2013 р., № 204 від 24.02.2014 р., Міністерства економічного розвитку і торгівлі України, номер призначеного органу UA.TR.089. Акрредитований у Національному агентстві з акредитації України (атестат акредитації № 10146 від 14.09.2015 р.)

№ 01253

**UA.TR.089**  
Українська Торгово-Технічна Співпраця

Серія AA

## СЕРТИФІКАТ CERTIFICATE

Згідно статті 25 розділу VI Закону України "Про технічні регламенти та оцінку відповідності" від 15.01.2015 р. за № 124-VIII Постановою Кабінету Міністрів України від 13 січня 2016р. №95 Про затвердження модуля оцінки відповідності, які використовуються для розроблення процедури оцінки відповідності, та правили використання модуля оцінки відповідності

**Зареєстровано у Реєстрі ТОВ "ЄВРО-ТИСК" за № UA.TR.089.0908-17**

Зареєстровано в Реєстрі ООО "ЄВРО-ТИСК" поділ 6

Registration number №

**Термін дії з 03 липня 2017 р. до 02 липня 2020 р.**

Срок дієвості с

Term of validity from to

Продукція/

Products

Description of

products

Відповідає вимогам

Сумісність з вимогами

Comply with the requirement

Виробник(и) продукції

Manufacturer

Сертифікат видано

Certificate is issued on

Модуль оцінки

відповідності

Додаткова інформація

Additional information

Сертифікат видано

Organizational information

Сертифікат видано

Certificate is issued on

Модуль оцінки

відповідності

Додаткова інформація

Additional information

Сертифікат видано

Organizational information

Сертифікат видано

Certificate is issued on

Модуль оцінки

відповідності

Додаткова інформація

Additional information

Сертифікат видано

Organizational information

Сертифікат видано

Certificate is issued on

Модуль оцінки

відповідності

Додаткова інформація

Additional information

Сертифікат видано

Organizational information

Сертифікат видано

Certificate is issued on

Модуль оцінки

відповідності

Додаткова інформація

Additional information



**ОРГАН З ОЦІНКИ ВІДПОВІДНОСТІ  
ТОВ "ЄВРО-ТИСК"**  
(призначений орган з оцінки відповідності продукції вимогам технічних регламентів згідно наказів № 1306 від 05.11.2013 р., № 204 від 24.02.2014 р., Міністерства економічного розвитку і торгівлі України, номер призначеного органу UA.TR.089. Акрредитований у Національному агентстві з акредитації України (атестат акредитації № 10146 від 14.09.2015 р.)

№ 00787

**UA.TR.089**  
Українська Торгово-Технічна Співпраця

Серія AA

## ДОДАТОК І ДО СЕРТИФІКАТУ

ATTACHMENT TO CERTIFICATE

Згідно статті 25 розділу VI Закону України "Про технічні регламенти та оцінку відповідності" від 15.01.2015 р. за № 124-VIII Постановою Кабінету Міністрів України від 13 січня 2016р. №95 Про затвердження модуля оцінки відповідності, які використовуються для розроблення процедури оцінки відповідності, та правили використання модуля оцінки відповідності

**Зареєстровано у Реєстрі ТОВ "ЄВРО-ТИСК" за № UA.TR.089.0908-17**

Зареєстровано в Реєстрі ООО "ЄВРО-ТИСК" поділ 6

Registration number №

**Термін дії з 03 липня 2017 р. до 02 липня 2020 р.**

Срок дієвості с

Term of validity from to

Пальничковий пристрій/

Lighter

Description of

products

Відповідає вимогам

Сумісність з вимогами

Comply with the requirement

Виробник(и) продукції

Manufacturer

Сертифікат видано

Certificate is issued on

Модуль оцінки

відповідності

Додаткова інформація

Additional information

Сертифікат видано

Organizational information

Сертифікат видано

Certificate is issued on

Модуль оцінки

відповідності

Додаткова інформація

Additional information

Сертифікат видано

Organizational information

Сертифікат видано

Certificate is issued on

Модуль оцінки

відповідності

Додаткова інформація

Additional information

Сертифікат видано

Organizational information

Сертифікат видано

Certificate is issued on

Модуль оцінки

відповідності

Додаткова інформація

Additional information

Сертифікат видано

Organizational information

Сертифікат видано

Certificate is issued on

Модуль оцінки

відповідності

Додаткова інформація

Additional information



**Є.І. Сердюков**  
(ініціали, прізвище)  
(initials, family name)

**М.П./M.P.L/Stamp**  
(печіть)

Українська Торгово-Технічна Співпраця

Українська Торгово-Технічна Співпраця

Українська Торгово-Технічна Співпраця

Українська Торгово-Технічна Співпраця

Українська Торгово-Технічна Співпраця

Українська Торгово-Технічна Співпраця

Українська Торгово-Технічна Співпраця

Українська Торгово-Технічна Співпраця

Українська Торгово-Технічна Співпраця

Українська Торгово-Технічна Співпраця

Українська Торгово-Технічна Співпраця





# ОРГАН З ОЦІНКИ ВІДПОВІДНОСТІ

ТОВ "ЄВРО-ТИСК"  
(призначений орган з оцінки відповідності продукції вимогам технічних регламентів згідно наказів № 1306 від 05.11.2013 р., № 204 від 24.02.2014 р., Міністерства економічного розвитку і торгівлі України, номер призначеного органу UA.TR.089. Акредитований у Національному агентстві з акредитації України (атестат акредитації № 10146 від 14.09.2015 р.)

№ 01254

UA.TR.089

Серія АА

# СЕРТИФІКАТ

## CERTIFICATE

Згідно статті 25 розділу VI Закону України "Про технічні регламенти та оцінку відповідності" від 15.01.2015 р. за № 124-VIII Постановою Кабінету Міністрів України від 13 січня 2016р. №95 Про затвердження оцінки відповідності, які виконуються для розроблення процедур оцінки відповідності, та права використання модуля оцінки відповідності

Зареєстровано у Реєстрі ТОВ "ЄВРО-ТИСК" за № UA.TR.089.0909-17

Зареєстровано у Реєстрі ООУ "ЄВРО-ТИСК" под №

Термін дії з 03 липня 2017 р. до 02 липня 2020 р.

Срок дієвості с

Термін дії з 03 липня 2017 р. до 02 липня 2020 р.

Продукція

Пальничої пристрої з примусовою тягою, що працюють на рідкому, газоподібному паливі та комбіновані - тиліе та моделей (дентифікація згідно Додатку)

8416

Description of products

(код(и) УКТ ЗЕД, ДК 016) (код(и) ТН ВЕД, ДК 016) (customcode (s), DK 016)

Відповідає вимогам

Соответствует требованиям

Comply with the requirement

ТЕХНІЧНОГО РЕГЛАМЕНТУ безпеки машин (затвердженого постановою Кабінету Міністрів України від 30.01.2013 № 62, згідно, ДСТУ EN 676:2014, ДСТУ EN 267:2014, ДСТУ EN 292-2:2001 ДСТУ EN 60204-1:2015

Виробник(ів) продукції  
Исполнитель продукции  
Manufacturer

"СІВ Унігас С.р.А"  
L. GALVANI, 9 - Camprodarsegò (Padova), 35011 Imatlia

Сертифікат видано  
Сертификат выдан  
Certificate is issued on

"СІВ Унігас С.р.А"  
L. GALVANI, 9 - Camprodarsegò (Padova), 35011 Imatlia

Модуль оцінки відповідності

В (експертиза типу)

Додаткова інформація  
Дополнительная информация  
Additional information

Запасні частини та комплектуючі до зазначених вище тиліе паличників розповсюджуються тільки через сервісну мережу "СІВ Унігас С.р.А" в Україні

Сертифікат видано органом з оцінки відповідності

Сертификат выдан органом по оценке соответствия

Certificate is issued by the conformity assessment body

ТОВ "ЄВРО-ТИСК", 61057, м. Харків, вул. Пушкінська, 32, корп.3, Код ЄДРПОУ 36825992, тел/факс (057) 706-46-30, тел. 757-81-59, 757-81-60, www.ytsk.com.ua

На підставі

На основании

Test report reference/

technical document

Висновок експертизи технічного файлу № TR.089.17-1262.44.TR.B (ТОВ "ЄВРО-ТИСК", 61057, м. Харків, вул. Пушкінська, 32, корп.3)

Керівник органу з оцінки відповідності  
Руководитель органа по оценке соответствия/  
Head of conformity assessment body

Е.І. Сердюков  
(ініціали, прізвище)  
(инициалы, фамилия)  
(initials, family name)



М.П./M.I.L./Stamp  
Ф.00.16 TR, редакція від 01.03.2017 р.



ТОВ "ЄВРО-ТИСК" є офіційним партнером в бані органу з оцінки відповідності  
ТОВ "ЄВРО-ТИСК" - это официальный партнер в бані органу з оцінки відповідності  
www.ytsk.com.ua



№ 00790

# ОРГАН З ОЦІНКИ ВІДПОВІДНОСТІ

ТОВ "ЄВРО-ТИСК"  
(призначений орган з оцінки відповідності продукції вимогам технічних регламентів згідно наказів № 1306 від 05.11.2013 р., № 204 від 24.02.2014 р., Міністерства економічного розвитку і торгівлі України, номер призначеного органу UA.TR.089. Акредитований у Національному агентстві з акредитації України (атестат акредитації № 10146 від 14.09.2015 р.)

UA.TR.089

Серія АА

# ДОДАТОК І

## ДО СЕРТИФІКАТУ

### ATTACHMENT TO CERTIFICATE

Згідно статті 25 розділу VI Закону України "Про технічні регламенти та оцінку відповідності" від 15.01.2015 р. за № 124-VIII Постановою Кабінету Міністрів України від 13 січня 2016р. №95 Про затвердження модуля оцінки відповідності, які виконуються для розроблення процедур оцінки відповідності, та права використання модуля оцінки відповідності

Зареєстровано у Реєстрі ТОВ "ЄВРО-ТИСК" за № UA.TR.089.0909-17

Термін дії з 03 липня 2017 р. до 02 липня 2020 р.

Термін дії з 03 липня 2017 р. до 02 липня 2020 р.

Термін дії з 03 липня 2017 р. до 02 липня 2020 р.

Термін дії з 03 липня 2017 р. до 02 липня 2020 р.

Термін дії з 03 липня 2017 р. до 02 липня 2020 р.

Термін дії з 03 липня 2017 р. до 02 липня 2020 р.

Термін дії з 03 липня 2017 р. до 02 липня 2020 р.

Термін дії з 03 липня 2017 р. до 02 липня 2020 р.

Термін дії з 03 липня 2017 р. до 02 липня 2020 р.

Термін дії з 03 липня 2017 р. до 02 липня 2020 р.

Термін дії з 03 липня 2017 р. до 02 липня 2020 р.

Термін дії з 03 липня 2017 р. до 02 липня 2020 р.

Термін дії з 03 липня 2017 р. до 02 липня 2020 р.

Термін дії з 03 липня 2017 р. до 02 липня 2020 р.

Термін дії з 03 липня 2017 р. до 02 липня 2020 р.

Термін дії з 03 липня 2017 р. до 02 липня 2020 р.

Термін дії з 03 липня 2017 р. до 02 липня 2020 р.

Термін дії з 03 липня 2017 р. до 02 липня 2020 р.

Термін дії з 03 липня 2017 р. до 02 липня 2020 р.

Термін дії з 03 липня 2017 р. до 02 липня 2020 р.

Термін дії з 03 липня 2017 р. до 02 липня 2020 р.

Термін дії з 03 липня 2017 р. до 02 липня 2020 р.

Термін дії з 03 липня 2017 р. до 02 липня 2020 р.

Термін дії з 03 липня 2017 р. до 02 липня 2020 р.

Термін дії з 03 липня 2017 р. до 02 липня 2020 р.

Термін дії з 03 липня 2017 р. до 02 липня 2020 р.

Термін дії з 03 липня 2017 р. до 02 липня 2020 р.

Термін дії з 03 липня 2017 р. до 02 липня 2020 р.

Термін дії з 03 липня 2017 р. до 02 липня 2020 р.

Термін дії з 03 липня 2017 р. до 02 липня 2020 р.

Термін дії з 03 липня 2017 р. до 02 липня 2020 р.

Термін дії з 03 липня 2017 р. до 02 липня 2020 р.

Термін дії з 03 липня 2017 р. до 02 липня 2020 р.

Термін дії з 03 липня 2017 р. до 02 липня 2020 р.

Термін дії з 03 липня 2017 р. до 02 липня 2020 р.

Термін дії з 03 липня 2017 р. до 02 липня 2020 р.

Термін дії з 03 липня 2017 р. до 02 липня 2020 р.

Термін дії з 03 липня 2017 р. до 02 липня 2020 р.

Термін дії з 03 липня 2017 р. до 02 липня 2020 р.

Термін дії з 03 липня 2017 р. до 02 липня 2020 р.

Термін дії з 03 липня 2017 р. до 02 липня 2020 р.

Термін дії з 03 липня 2017 р. до 02 липня 2020 р.

Термін дії з 03 липня 2017 р. до 02 липня 2020 р.

Термін дії з 03 липня 2017 р. до 02 липня 2020 р.

Термін дії з 03 липня 2017 р. до 02 липня 2020 р.

Термін дії з 03 липня 2017 р. до 02 липня 2020 р.

Термін дії з 03 липня 2017 р. до 02 липня 2020 р.

Термін дії з 03 липня 2017 р. до 02 липня 2020 р.

Термін дії з 03 липня 2017 р. до 02 липня 2020 р.

Термін дії з 03 липня 2017 р. до 02 липня 2020 р.



Керівник органу з оцінки відповідності  
Руководитель органа по оценке соответствия/  
Head of conformity assessment body

Е.І. Сердюков  
(ініціали, прізвище)  
(инициалы, фамилия)  
(initials, family name)

М.П./M.I.L./Stamp  
Ф.00.16 TR, редакція від 01.03.2017 р.

ТОВ "ЄВРО-ТИСК" є офіційним партнером в бані органу з оцінки відповідності  
ТОВ "ЄВРО-ТИСК" - это официальный партнер в бані органу з оцінки відповідності  
www.ytsk.com.ua



призначений орган з оцінки відповідності продукції вимогам технічних регламентів згідно наказів № 1306 від 05.11.2013 р., № 204 від 24.02.2014 р. Міністерства економічного розвитку і торгівлі України, номер призначеного органу UA.TR.089. Акредитований у Національному агентстві з акредитації України (атестат акредитації № Ю146 від 14.09.2015 р.)

№ 00791

# ДОДАТОК 2

ДО СЕРТИФІКАТУ

ATTACHMENT TO CERTIFICATE

Згідно статті 25 розділу VI Закону України "Про технічні регламенти та оцінку відповідності" від 15.01.2015 р. за № 124-VIII Постановою Кабінету Міністрів України від 13 січня 2016р. №95 Про затвердження модуля оцінки відповідності, які використовуються для розроблення процедур оцінки відповідності, та правил використання модуля оцінки відповідності

Зареєстровано у Реєстрі ТОВ "ЄВРО-ТИСК" за № UA.TR.089.0909-17

Registration number №

Термін дії з 03 липня 2017 р. до 02 липня 2020 р.

Term of validity from to

Комбіновані пальникові пристрої (газо-дизельні):

Тип пальника	Модель пальника	Потужність(мін) кВт	Потужність(макс) кВт
HS...	HS5 HS10 HS18	35	200
HP...	HP20 HP30 HP45 HP50 HP60 HP63 HP65 HP68 HP72 HP73 HP80 HP91 HP92 HP93 HP95 HP912 HP915 HP920 HP930 HP1025 HP1030 HP1040	65	13000
HP...A	HP73A HP90A HP91A HP92A HP93A HP95A HP915A HP920A HP925A HP930A HP1025A HP1030A HP1040A	300	13000
HR...A	HR73A HR75A HR80A HR91A HR92A HR93A HR93A HR910A HR912A HR915A HR920A HR925A HR930A HR1025A HR1030A HR1040A	300	13000
HR...	HR83 HR88 HR73 HR75R HR75 HR80 HR91 HR92 HR93 HR95 HR912 HR915 HR920 HR930 HR1025 HR1030 HR1040	121	19000
HLX...	HLX63 HLX68	121	1200
HPX...	HPX63 HPX68	121	1200
HRX...	HRX63 HRX68 HRX72 HRX73 HRX75 HRX75R HRX80 HRX91 HRX92R HRX93 HRX93 HRX510 HRX512R HRX512 HRX515 HRX520 HRX525 HRX530 HRX1025 HRX1030R HRX1030 HRX1040 HRX2050R HRX2050 HRX2060 HRX2080	121	19000
HTP...	HTP200 HP91 HP92 HP93 HP95 HP912 HP915 HP920 HP925 HP930 HTP1025 HTP1030 HTP1040 HTP1050 HTP1080 HTP2000 HTP2500	320	26000
HTP...A	HTP90A HTP91A HTP92A HTP93A HTP95A HTP910A HTP912A HTP915A HTP920A HTP925A HTP930A HTP930A HTP1025A HTP1030A HTP1040A HTP1050A HTP1080A HTP2000A HTP2500A	320	26000
HTLX...	HTLX30 HTLX91 HTLX92 HTLX93 HTLX1030 HTLX1050 HTLX1080 HTLX2000 HTLX320 HTLX1025 HTLX1030 HTLX1050 HTLX1080 HTLX2000 HTLX2500	288	26000
URB...-GLO	URB5-GLO URB10-GLO URB15-GLO URB20-GLO URB25-GLO URB30-GLO URB32-GLO URB35-GLO URB40-GLO URB45-GLO URB50-GLO URB60-GLO URB70-GLO URB80-GLO	1100	80000
URB...	URB5 URB10 URB15 URB20 URB25 URB30 URB32 URB35 URB40 URB45 URB50 URB60 URB70 URB80	1100	80000
URB-SH...	URB-SH45 URB-SH10 URB-SH15 URB-SH20 URB-SH25 URB-SH30 URB-SH32 URB-SH35 URB-SH40 URB-SH45 URB-SH50 URB-SH60 URB-SH70 URB-SH80	1100	80000
HTPW...	HTPW90 HTPW91 HTPW92 HTPW93 HTPW100 HTPW102 HTPW105 HTPW120 HTPW125 HTPW130 HTPW132 HTPW1320 HTPW1320 HTPW1800 HTPW2000 HTPW2500	320	26000

Керівник органу з оцінки відповідності

Руководитель органа по оценке соответствия

Head of conformity assessment body

Е.І. Сердюков  
(ініціали, прізвище)  
(initials, family name)



М.П.І.П.І./Stamp  
Ф. 00.16 TR реєстрації від 01.03.2017р.

Ідентифікатор сертифіката: можна перевірити в базі даних органу з оцінки відповідності ТОВ "ЄВРО-ТИСК" за адресою: www.jysk.com.ua



№ 00792



призначений орган з оцінки відповідності продукції вимогам технічних регламентів згідно наказів № 1306 від 05.11.2013 р., № 204 від 24.02.2014 р. Міністерства економічного розвитку і торгівлі України, номер призначеного органу UA.TR.089. Акредитований у Національному агентстві з акредитації України (атестат акредитації № Ю146 від 14.09.2015 р.)

# ДОДАТОК 3

ДО СЕРТИФІКАТУ

ATTACHMENT TO CERTIFICATE

Згідно статті 25 розділу VI Закону України "Про технічні регламенти та оцінку відповідності" від 15.01.2015 р. за № 124-VIII Постановою Кабінету Міністрів України від 13 січня 2016р. №95 Про затвердження модуля оцінки відповідності, які використовуються для розроблення процедур оцінки відповідності, та правил використання модуля оцінки відповідності

Зареєстровано у Реєстрі ТОВ "ЄВРО-ТИСК" за № UA.TR.089.0909-17

Registration number №

Термін дії з 03 липня 2017 р. до 02 липня 2020 р.

Term of validity from to

Комбіновані пальникові пристрої (газо-мазутні):

Тип пальника	Модель пальника	Потужність(мін) кВт	Потужність(макс) кВт
KP...	KP80 KP85 KP72 KP73 KP75 KP90 KP91 KP92 KP93 KP95 KP512 KP915 KP920 KP925 KP930 KP1025 KP1030 KP1040	160	13000
KP...A	KP73A KP75A KP90A KP91A KP92A KP93A KP510A KP512A KP915A KP920A KP925A KP930A KP1025A KP1030A KP1040A	320	13000
KR...A	KR73A KR75A KR80A KR91A KR92A KR93A KR510A KR512A KR915A KR920A KR925A KR930A KR1025A KR1030A KR1040A	320	13000
KR...	KR73 KR75 KR80 KR91 KR92 KR93 KR510 KR512 KR515 KR520 KR915 KR920 KR1025 KR1030 KR1040 KR2050 KR2060 KR2080	320	19000
KTP...	KTP90 KTP91 KTP92 KTP93 KTP95 KTP912 KTP915 KTP920 KTP925 KTP930 KTR1025 KTR1030 KTR1040 KTR1050 KTR1080 KTR1200 KTR1320 KTR1500 KTR2000 KTR2500	320	26000
KTP...A	KTP90A KTR91A KTR92A KTR93A KTR95A KTR510A KTR512A KTR515A KTR520A KTR525A KTR530A KTR1030A KTR1040A KTR1050A KTR1080A KTR1200A KTR1320A KTR1500A KTR2000A KTR2500A	320	26000
KPBV...	KPBV65 KPBV70 KPBV72 KPBV73 KPBV75 KPBV81 KPBV90 KPBV91 KPBV92 KPBV93 KPBV95 KPBV912 KPBV915 KPBV920 KPBV925 KPBV930 KPBV1030 KPBV1040	270	13000
KRBV...	KRBV65 KRBV70 KRBV72 KRBV73 KRBV75 KRBV81 KRBV90 KRBV91 KRBV92 KRBV93 KRBV95 KRBV912 KRBV915 KRBV920 KRBV925 KRBV930 KRBV1030 KRBV1040 KRBV2050 KRBV2060 KRBV2080	270	19000
URB...-GO	URB5-GO URB10-GO URB15-GO URB20-GO URB25-GO URB30-GO URB32-GO URB35-GO URB40-GO URB45-GO URB50-GO URB60-GO URB70-GO URB80-GO	1100	80000
URB...	URB5 URB10 URB15 URB20 URB25 URB30 URB32 URB35 URB40 URB45 URB50 URB60 URB70 URB80	1100	80000
URB-SH...	URB-SH45 URB-SH10 URB-SH15 URB-SH20 URB-SH25 URB-SH30 URB-SH32 URB-SH35 URB-SH40 URB-SH45 URB-SH50 URB-SH60 URB-SH70 URB-SH80	1100	80000
KTPBVW...	KTPBVW90 KTPBVW91 KTPBVW92 KTPBVW93 KTPBVW510 KTPBVW512 KTPBVW515 KTPBVW520 KTPBVW525 KTPBVW530 KTPBVW1025 KTPBVW1030 KTPBVW1040 KTPBVW1050 KTPBVW1080 KTPBVW1200 KTPBVW1320 KTPBVW1500 KTPBVW1800 KTPBVW2000 KTPBVW2500	320	26000
KTPBV...	KTPBV90 KTPBV91 KTPBV92 KTPBV93 KTPBV510 KTPBV512 KTPBV515 KTPBV520 KTPBV525 KTPBV530 KTPBV1030 KTPBV1040 KTPBV1080 KTPBV1200 KTPBV1320 KTPBV1500 KTPBV1800 KTPBV2000 KTPBV2500	320	26000

Керівник органу з оцінки відповідності

Руководитель органа по оценке соответствия

Head of conformity assessment body

Е.І. Сердюков  
(ініціали, прізвище)  
(initials, family name)



М.П.І.П.І./Stamp  
Ф. 00.16 TR реєстрації від 01.03.2017р.

Ідентифікатор сертифіката: можна перевірити в базі даних органу з оцінки відповідності ТОВ "ЄВРО-ТИСК" за адресою: www.jysk.com.ua



# ОРГАН З ОЦІНКИ ВІДПОВІДНОСТІ

ТОВ "ЄВРО-ТИСК"  
(призначений орган з оцінки відповідності продукції вимогам технічних регламентів згідно наказів № 1306 від 05.11.2013 р., № 204 від 24.02.2014 р., Міністерства економічного розвитку і торгівлі України, номер призначеного органу UA.TR.089. Акредитований у Національному агентстві з акредитації України (атестат акредитації № 10146 від 14.09.2015 р.).



UA.TR.089

№ 00793

Серія АА

## ДОДАТОК 4

ДО СЕРТИФІКАТУ  
ATTACHMENT TO CERTIFICATE

Згідно статті 25 розділу VI Закону України "Про технічні регламенти та оцінку відповідності" від 15.01.2015 р. за № 124-VIII Постановою Кабінету Міністрів України від 13 січня 2016р. №95 Про затвердження модуля оцінки відповідності, які використовуються для розроблення процесу оцінки відповідності, та правил використання модуля оцінки відповідності

Зареєстровано у Реєстрі ТОВ "ЄВРО-ТИСК" за № UA.TR.089.0909-17

Registration number №

Термін дії з 03 липня 2017 р. до 02 липня 2020 р.

Term of validity from To

Дизельні пальникові пристрої:

Тип пальника	Модель пальника	Потужність(мін) кВт	Потужність(макс) кВт
G...	G3 G4 G5 G6 G10 G18	14	209
PG...	PG25 PG30 PG45 PG60 PG65 PG70 PG75 PG80 PG87 PG90 PG91 PG92 PG93 PG910 PG912 PG915 PG920 PG925 PG930 PG1025 PG1030 PG1040	163	13000
RG...	RG75R RG75 RG81 RG90 RG97 RG92 RG93 RG510 RG512 RG515 RG520 RG525 RG530 RG1025 RG1030 RG1040 RG2050 RG2060 RG2080	105	19000
LO...	LO35 LO60 LO70 LO90 LO140 LO200 LO260 LO280 LO350 LO400 LO550 LO800 LO1200 LO2000	14	2100
LOX...	LOX35 LOX60 LOX90 LOX140	14	200
TG...	TG90 TG91 TG92 TG93 TG510 TG512 TG515 TG520 TG525 TG530 TG1025 TG1030 TG1040 TG1050 TG1060 TG2000 TG2500	264	26000
URB...-LO	URB5LO URB10-LO URB15-LO URB20-LO URB25-LO URB30-LO URB32-LO URB35-LO URB40-LO URB45-LO URB50-LO URB60-LO URB70-LO URB80-LO	1100	80000
URB...	URB45 URB10 URB15 URB20 URB25 URB30 URB32 URB35 URB40 URB45 URB50 URB60 URB70 URB80	1100	80000
URB-SH...	URB-SH5 URB-SH10 URB-SH15 URB-SH20 URB-SH25 URB-SH30 URB-SH32 URB-SH35 URB-SH40 URB-SH45 URB-SH50 URB-SH60 URB-SH70 URB-SH80	1100	80000
TGW...	TGW1030 TGW1040 TGW1050 TGW1060 TGW1080 TGW1200 TGW1320 TGW1500 TGW1800 TGW2000 TGW2500	2550	26000



Е.І. Сердюков  
(ініціали, прізвище)  
(initials, family name)



Керівник органу з оцінки відповідності  
Руководитель органа по оценке соответствия  
Head of conformity assessment body  
М.П./M.I.L./Stamp  
Ф. 00.16 TR редакція від 01.03.2017р.

Міністерство економічного розвитку і торгівлі України  
ТОВ "ЄВРО-ТИСК", про розташування www.tysk.com.ua



# ОРГАН З ОЦІНКИ ВІДПОВІДНОСТІ

ТОВ "ЄВРО-ТИСК"  
(призначений орган з оцінки відповідності продукції вимогам технічних регламентів згідно наказів № 1306 від 05.11.2013 р., № 204 від 24.02.2014 р., Міністерства економічного розвитку і торгівлі України, номер призначеного органу UA.TR.089. Акредитований у Національному агентстві з акредитації України (атестат акредитації № 10146 від 14.09.2015 р.).



UA.TR.089

Серія АА

## ДОДАТОК 5

ДО СЕРТИФІКАТУ  
ATTACHMENT TO CERTIFICATE

Згідно статті 25 розділу VI Закону України "Про технічні регламенти та оцінку відповідності" від 15.01.2015 р. за № 124-VIII Постановою Кабінету Міністрів України від 13 січня 2016р. №95 Про затвердження модуля оцінки відповідності, які використовуються для розроблення процесу оцінки відповідності, та правил використання модуля оцінки відповідності

Зареєстровано у Реєстрі ТОВ "ЄВРО-ТИСК" за № UA.TR.089.0909-17

Registration number №

Термін дії з 03 липня 2017 р. до 02 липня 2020 р.

Term of validity from To

Мазутні пальникові пристрої:

Тип пальника	Модель пальника	Потужність(мін) кВт	Потужність(макс) кВт
N...	N18	105	209
PN...	PN30 PN45 PN60 PN65 PN70 PN75 PN80 PN81 PN90 PN91 PN92 PN93 PN510 PN512 PN515 PN520 PN525 PN530 PN1025 PN1030 PN1040	105	13000
RN...	RN75 RN81 RN90 RN91 RN92 RN93 RN510 RN512 RN515 RN520 RN525 RN530 RN1025 RN1030 RN1040 RN2050 RN2060 RN2080	264	19000
TN...	TN90 TN91 TN92 TN93 TN510 TN512 TN515 TN520 TN525 TN530 TN1025 TN1030 TN1040 TN1050 TN1080 TN2000 TN2500	370	26000
PBY...	PBY65 PBY70 PBY72 PBY73 PBY75 PBY81 PBY90 PBY91 PBY92 PBY93 PBY510 PBY512 PBY515 PBY520 PBY525 PBY530 PBY1025 PBY1030 PBY1040	291	13000
RBV...	RBV65 RBV70 RBV72 RBV73 RBV75 RBV81 RBV90 RBV91 RBV92 RBV93 RBV510 RBV512 RBV515 RBV520 RBV525 RBV1025 RBV1030 RBV1040 RBV2050 RBV2060 RBV2080	291	19000
TPBY...	TPBY75 TPBY90 TPBY91 TPBY92 TPBY93 TPBY1025 TPBY1030 TPBY1040 TPBY1050 TPBY1060 TPBY2000 TPBY2500	291	26000
URB...-O	URB5-O URB10-O URB15-O URB20-O URB25-O URB30-O URB32-O URB35-O URB40-O URB45-O URB50-O URB60-O URB70-O URB80-O	1100	80000
URB...	URB5 URB10 URB15 URB20 URB25 URB30 URB32 URB35 URB40 URB45 URB50 URB60 URB70 URB80	1100	80000
URB-SH...	URB-SH5 URB-SH10 URB-SH15 URB-SH20 URB-SH25 URB-SH30 URB-SH32 URB-SH35 URB-SH40 URB-SH45 URB-SH50 URB-SH60 URB-SH70 URB-SH80	1100	80000
TPBYW...	TPBYW1030 TPBYW1040 TPBYW1050 TPBYW1060 TPBYW1080 TPBYW1200 TPBYW1320 TPBYW1500 TPBYW1800 TPBYW2000 TPBYW2500	2550	26000



Е.І. Сердюков  
(ініціали, прізвище)  
(initials, family name)



Керівник органу з оцінки відповідності  
Руководитель органа по оценке соответствия  
Head of conformity assessment body  
М.П./M.I.L./Stamp  
Ф. 00.16 TR редакція від 01.03.2017р.



Міністерство економічного розвитку і торгівлі України  
ТОВ "ЄВРО-ТИСК", про розташування www.tysk.com.ua



ТОВАРИСТВО З ОБМЕЖЕНОЮ ВІДПОВІДАЛЬНІСТЮ  
"ЄВРО-ТИСК" (EURO-TYSK)  
61057, м. Харків, вул. Пушкінська, 32, корп. 3, Кол. ЄДРПОУ: 36625992,  
тел./факс: (057) 706-46-30, 756-13-72, e-mail: office@euro-tysk.com.ua, euro-tysk.com.ua  
примаркетингові органи з надання відповідності продукції національним технічним регламентам згідно пазару № 1306 від  
14.09.2015 р. Міністерства економічного розвитку і торгівлі України (статус акредитований № 10146 від  
14.09.2015 р.), самостійно про умовнонакази. № UA.PN.069, наказ № 240 від 11.03.2013  
Міністерства економічного розвитку і торгівлі України

069 10146 081

ДОВІДКА  
№ 103 від 10.07.2017 р.

ТОВ «ЄВРО-ТИСК» (61057, м. Харків, вул. Пушкінська, 32, корп. 3 (Акредитований у  
Національному агентстві з акредитації України - атестат акредитації № 10146 від 02.08.2013 р.  
Призначений орган з сертифікації продукції та послуг в державній Системі сертифікації  
України, номер призначеного органу UA.PN.069; Уповноважений на проведення робіт з  
сертифікації імпортованої продукції в Системі УкрСЕПРО - свідцтво №UA.PN.069 від 11.03.2013  
р.); Призначений орган з оцінки відповідності вимогам технічних регламентів (накази № 1306 від  
05.11.2013 р. та № 204 від 24.02.2014 р. Міністерства економічного розвитку і торгівлі України,  
номер призначеного органу UA.TR.089)) повідомляє, що пальникові пристрої з примусовою

тяготною, що працюють на рідкому, газоподібному паливі та комбіновані:

Тип паливника	Модель паливника	Потужність(мін) кВт	Потужність(макс) кВт
S...	S3 S5 S10 S18	20	200
P...	P20 P30 P45 P50 P60 P61 P63 P65 P68 P71 P72 P73 P75 P90 P91 P92 P93 P510 P512 P515 P520 P525 P530 P1025 P1030 P1040 P1050A P1040A	65	13000
P...A	P73A P75A P91A P92A P93A P512A P515A P520A P525A P530A P1025A P1030A P1040A	320	13000
R...A	R73A R75A R90A R91A R92A R93A R510A R512A R515A R520A R525A R530A R1025A R1030A R1040A	320	13000
R...	R63 R68 R73 R75 R75R R90 R91 R92 R93 R510 R512 R515 R520 R525 R530 R1025 R1030 R1040 R2050 R2060 R2080	121	19000
NG...	NG35 NG70 NG90 NG120 NG140 NG200 NG280 NG350 NG400 NG550 NG800 NG1200 NG2000	19	2100
LG...	LG35 LG70 LG90 LG120 LG140 LG200 LG280 LG350 LG400 LG550 LG800 LG1200 LG2000	19	2000
LX...	LX5 LX10 LX18 LX20 LX30 LX45 LX60 LX63 LX65 LX68 LX72 LX73 LX75R LX75 LX90 LX91 LX92 LX93 LX1025 LX1030 LX1515 LX520 LX525 LX530 LX1025 LX1030 LX1040	25	13000
RX...	RX63 RX68 RX72 RX73 RX75 RX75R RX90 RX91 RX92R RX92 RX93 RX510 RX512R RX512 RX515 RX520 RX525 RX530 RX1025 RX1030R RX1030 RX1040 RX2050R RX2050 RX2060 RX2080	121	19000
NGX...	NGX35 NGX65 NGX70 NGX90 NGX120 NGX125 NGX140 NGX145 NGX170 NGX200 NGX280 NGX300 NGX350 NGX400 NGX550 NGX800 NGX1200 NGX2000	20	2000
TP...	TP90 TP91 TP92 TP93 TP510 TP512 TP515 TP520 TP525 TP530 TP1025 TP1030 TP1040 TP1050 TP1080 TP2000 TP2500	320	26000
TP...A	TP90A TP91A TP92A TP93A TP510A TP512A TP515A TP520A TP525A TP530A TP1030A TP1040A TP1050A TP1080A TP2000A TP2500A	320	26000
URB5-G	URB5-G URB10-G URB15-G URB20-G URB25-G URB30-G URB35-G URB40-G URB45-G URB50-G URB60-G URB66-G URB70-G URB80-G	1100	80000
URB...	URB50 URB60 URB70 URB80	1100	80000
URB-SH...	URB-SH5 URB-SH10 URB-SH15 URB-SH20 URB-SH25 URB-SH30 URB-SH32 URB-SH35 URB-SH40 URB-SH45 URB-SH50 URB-SH60 URB-SH70 URB-SH80	1100	80000
TLX...	TLX5 TLX10 TLX18 TLX20 TLX30 TLX45 TLX60 TLX65 TLX72 TLX73 TLX90 TLX91 TLX92 TLX93 TLX510 TLX512 TLX515 TLX520 TLX525 TLX530 TLX1025 TLX1030 TLX1040 TLX1050 TLX1080	25	20000
TPW...	TPW90 TPW91 TPW92 TPW93 TPW450 TPW512 TPW515 TPW520 TPW525 TPW1320 TPW1500 TPW1800 TPW2000 TPW2500	320	26000

069 10146 081

Ф.00.02.3 редакція від 14.09.2015 р.

ТОВАРИСТВО З ОБМЕЖЕНОЮ ВІДПОВІДАЛЬНІСТЮ  
"ЄВРО-ТИСК" (EURO-TYSK)  
61057, м. Харків, вул. Пушкінська, 32, корп. 3, Кол. ЄДРПОУ: 36625992,  
тел./факс: (057) 706-46-30, 756-13-72, e-mail: office@euro-tysk.com.ua, euro-tysk.com.ua  
примаркетингові органи з надання відповідності продукції національним технічним регламентам згідно пазару № 1306 від  
14.09.2015 р. Міністерства економічного розвитку і торгівлі України (статус акредитований № 10146 від  
14.09.2015 р.), самостійно про умовнонакази. № UA.PN.069, наказ № 240 від 11.03.2013  
Міністерства економічного розвитку і торгівлі України

069 10146 081

HS...	HS10 HS18	35	200
HP...	HP20 HP30 HP45 HP50 HP60 HP63 HP65 HP68 HP72 HP73 HP90 HP91 HP92 HP93 HP510 HP512 HP515 HP520 HP525 HP530 HP1025 HP1030 HP1040	65	13000
HP...A	HP73A HP90A HP91A HP92A HP93A HP510A HP512A HP515A HP520A HP525A HP530A HP1025A HP1030A HP1040A	300	13000
HR...A	HR73A HR75A HR90A HR91A HR92A HR93A HR510A HR512A HR515A HR520A HR525A HR530A HR1025A HR1030A HR1040A	300	13000
HR...	HR63 HR68 HR73 HR75 HR75R HR90 HR91 HR92 HR93 HR510 HR512 HR515 HR520 HR525 HR530 HR1025 HR1030 HR1040 HR2050 HR2060 HR2080	121	19000
HLX...	HLX63 HLX68	121	1200
HPX...	HPX63 HPX68	121	1200
HRX...	HRX63 HRX68 HRX72 HRX73 HRX75 HRX75R HRX90 HRX91 HRX92R HRX92 HRX93 HRX510 HRX512R HRX512 HRX515 HRX520 HRX525 HRX530 HRX1025 HRX1030R HRX1030 HRX1040 HRX2050R HRX2050 HRX2060 HRX2080	121	19000
HTR...	HTR90 HTR91 HTR92 HTR93 HTR510 HTR512 HTR515 HTR520 HTR525 HTR530 HTR1025 HTR1030 HTR1040 HTR1050 HTR1080 HTR2000 HTR2500 HTR90A HTR91A HTR92A HTR93A HTR510A HTR512A HTR515A HTR520A HTR525A HTR530A HTR1025A HTR1030A HTR1040A HTR1050A HTR1080A HTR2000A HTR2500A	320	26000
HTR...A	HTR90A HTR91A HTR92A HTR93A HTR510A HTR512A HTR515A HTR520A HTR525A HTR530A HTR1025A HTR1030A HTR1040A HTR1050A HTR1080A HTR2000A HTR2500A	320	26000
HTLX...	HTLX90 HTLX91 HTLX92 HTLX93 HTLX510 HTLX512 HTLX515 HTLX520 HTLX1025 HTLX1030 HTLX1040 HTLX1050 HTLX1080 HTLX2000 HTLX2500	288	26000
URB...GLO	URB5-GLO URB10-GLO URB15-GLO URB20-GLO URB25-GLO URB30-GLO URB35-GLO URB40-GLO URB45-GLO URB50-GLO URB60-GLO URB70-GLO URB80-GLO	1100	80000
URB...	URB5 URB10 URB15 URB20 URB25 URB30 URB32 URB35 URB40 URB45 URB50 URB60 URB70 URB80	1100	80000
URB-SH...	URB-SH5 URB-SH10 URB-SH15 URB-SH20 URB-SH25 URB-SH30 URB-SH32 URB-SH35 URB-SH40 URB-SH45 URB-SH50 URB-SH60 URB-SH70 URB-SH80	1100	80000
HTPW...	HTPW90 HTPW91 HTPW92 HTPW93 HTPW510 HTPW512 HTPW515 HTPW520 HTPW525 HTPW530 HTPW1025 HTPW1030 HTPW1040 HTPW1050 HTPW1080 HTPW1800 HTPW2000 HTPW2500	320	26000
KP...	KP60 KP65 KP72 KP73 KP75 KP90 KP91 KP92 KP93 KP510 KP512 KP515 KP520 KP525 KP530 KP1025 KP1030 KP1040	160	13000
KP...A	KP73A KP75A KP90A KP91A KP92A KP93A KP510A KP512A KP515A KP520A KP525A KP530A KP1025A KP1030A KP1040A	320	13000
KR...A	KR73A KR75A KR90A KR91A KR92A KR93A KR510A KR512A KR515A KR520A KR525A KR530A KR1025A KR1030A KR1040A	320	13000
KR...	KR73 KR75 KR90 KR91 KR92 KR93 KR510 KR512 KR515 KR520 KR525 KR530 KR1025 KR1030 KR1040 KR2050 KR2060 KR2080	320	19000
KTP...	KTP90 KTP91 KTP92 KTP93 KTP510 KTP512 KTP515 KTP520 KTP525 KTP530 KTP1025 KTP1030 KTP1040 KTP1050 KTP1080 KTP1200 KTP1320 KTP1500 KTP2000 KTP2500	320	26000
KTP...A	KTP90A KTP91A KTP92A KTP93A KTP510A KTP512A KTP515A KTP520A KTP525A KTP530A KTP1030A KTP1040A KTP1050A KTP1080A KTP1200A KTP1320A KTP1500A KTP2000A KTP2500A	320	26000
KPBY...	KPBY65 KPBY70 KPBY72 KPBY73 KPBY75 KPBY81 KPBY90 KPBY91 KPBY92 KPBY93 KPBY95 KPBY510 KPBY512 KPBY520 KPBY525 KPBY530 KPBY1025 KPBY1030 KPBY1040	270	13000
KRBY...	KRBY65 KRBY70 KRBY72 KRBY73 KRBY75 KRBY81 KRBY90 KRBY91 KRBY92 KRBY93 KRBY510 KRBY512 KRBY515 KRBY520 KRBY525 KRBY530 KRBY1025 KRBY1030 KRBY1040 KRBY2050 KRBY2060 KRBY2080	270	19000
URB...GO	URB5-GO URB10-GO URB15-GO URB20-GO URB25-GO URB30-GO URB32-GO URB35-GO URB40-GO URB45-GO URB50-GO URB60-GO URB66-GO URB70-GO URB80-GO	1100	80000
URB...	URB5 URB10 URB15 URB20 URB25 URB30 URB32 URB35 URB40 URB45 URB50 URB60 URB70 URB80	1100	80000

Ф.00.02.3 редакція від 14.09.2015 р.





**"ЄВРО-ТИСК" (EURO-TYSK)**  
 61057, м. Харків, вул. Пушкінська, 32, корп.3. Код ЄДРПОУ 36625992.  
 Тел./факс: (057) 706-46-30, 758-13-72, e-mail: office@euro-tysk.com.ua  
 призначений орган з оцінки відповідності продукції намістом технічних регламентів згідно наказу № 1306 від 05.11.2013 р. Міністерства економічного розвитку і торгівлі України, номер призначеного органу UA.TR.089. Акредитований у Національному агентстві з акредитації України (агенстат акредитації № 10146 від 14.09.15), सदರ்பո քրո արտոնագրում: № UA.PK.089, ևառ: № 249 ևի՛ 11.03.2013 Վնիստրատիա արտոնագրում րո րոշումը 1 տրորվում Կրայնա



089  
10146  
ISO IEC 17065

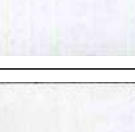
ДОВІДКА № 04 від 10.07. 2017 р.

ТОВ «ЄВРО-ТИСК» (61057, м. Харків, вул. Пушкінська, 32, корп. 3, призначений орган з оцінки відповідності продукції вимогам технічних регламентів згідно наказу № 1306 від 05.11.2013 р. Міністерства економічного розвитку і торгівлі України, номер призначеного органу UA.TR.089. Акредитований у Національному агентстві з акредитації України (агенстат акредитації № 10146 від 14.09.15) повідомляє, що пальникові пристрої з примусовою тягою, що працюють на рідкому, газоподібному паливі та комбіновані:

Тип пальника	Модель пальника	Потужність(мін) кВт	Потужність(макс) кВт
S...	S3 S5 S10 S18	20	200
P...	P20 P30 P45 P50 P60 P63 P65 P68 P71 P72 P73 P75 P90 P91 P92 P93 P510 P512 P515 P520 P525 P530 P1025 P1030 P1040 P1030A P1040A	65	13000
P...A	P73A P75A P91A P92A P93A P512A P515A P520A P525A P530A P1025A P1030A P1040A	320	13000
R...A	R73A R75A R90A R91A R92A R93A R510A R512A R515A R520A R525A R530A R1025A R1030A R1040A	320	13000
R...	R63 R68 R73 R75 R75R R90 R91 R92 R93 R510 R512 R515 R520 R525 R530 R1025 R1030 R1040 R2050 R2060 R2080 NG800 NG12000 NG2000	121	19000
NG...	NG35 NG70 NG90 NG120 NG140 NG200 NG280 NG350 NG400 NG550 NG800 NG12000 LG2000	19	2100
LG...	LG35 LG70 LG90 LG120 LG140 LG200 LG280 LG350 LG400 LG550 LG800 LG12000 LG2000	19	2000
LX...	LX5 LX10 LX18 LX20 LX30 LX45 LX60 LX63 LX65 LX68 LX72 LX73 LX75R LX75 LX90 LX91 LX92 LX93 LX510 LX512 LX515 LX520 LX525 LX530 LX1025 LX1030 LX1040	25	13000
RX...	RX63 RX68 RX72 RX75 RX75R RX90 RX91 RX92R RX92 RX93 RX510 RX512R RX512 RX515 RX520 RX525 RX530 RX1025 RX1030R RX1030 RX1040 RX2050R RX2050 RX2060 RX2080	121	19000
NGX...	NGX35 NGX65 NGX70 NGX90 NGX120 NGX125 NGX140 NGX145 NGX170 NGX200 NGX280 NGX300 NGX350 NGX400 NGX550 NGX800 NGX12000 NGX2000	20	2000
TP...	TP90 TP91 TP92 TP93 TP510 TP512 TP515 TP520 TP525 TP530 TP1025 TP1030 TP1040 TP1050 TP1080 TP2000 TP2500	320	26000
TP...A	TP90A TP91A TP92A TP93A TP510A TP512A TP515A TP520A TP525A TP530A TP1030A TP1040A TP1050A TP1080A TP2000A TP2500A	320	26000
URB...G	URB5-G URB10-G URB15-G URB20-G URB25-G URB30-G URB35-G URB40-G URB45-G URB50-G URB60-G URB65-G URB70-G URB75-G URB80-G	1100	80000
URB...	URB5 URB10 URB15 URB20 URB25 URB30 URB32 URB35 URB40 URB45 URB50 URB60 URB70 URB80	1100	80000
URB-SH...	URB-SH5 URB-SH10 URB-SH15 URB-SH20 URB-SH25 URB-SH30 URB-SH32 URB-SH35 URB-SH40 URB-SH45 URB-SH50 URB-SH60 URB-SH70 URB-SH80	1100	80000
TLX...	TLX5 TLX10 TLX18 TLX20 TLX30 TLX35 TLX45 TLX60 TLX65 TLX72 TLX73 TLX90 TLX91 TLX92 TLX93 TLX510 TLX512 TLX515 TLX520 TLX525 TLX530 TLX1025 TLX1030 TLX1040 TLX1050 TLX1080	25	20000
TPW...	TPW90 TPW91 TPW92 TPW93 TPW510 TPW512 TPW515 TPW520 TPW525 TPW530 TPW1025 TPW1030 TPW1040 TPW1050 TPW1080 TPW1200 TPW1320 TPW1500 TPW1800 TPW2000 TPW2500	320	26000
HS...	HS5 HS10 HS18	35	200
HP...	HP20 HP30 HP45 HP50 HP60 HP63 HP65 HP68 HP72 HP73 HP90 HP91 HP92 HP93 HP510 HP512 HP515 HP520 HP525 HP530 HP1025 HP1030 HP1040	65	13000



**"ЄВРО-ТИСК" (EURO-TYSK)**  
 61057, м. Харків, вул. Пушкінська, 32, корп.3. Код ЄДРПОУ 36625992.  
 Тел./факс: (057) 706-46-30, 758-13-72, e-mail: office@euro-tysk.com.ua  
 призначений орган з оцінки відповідності продукції намістом технічних регламентів згідно наказу № 1306 від 05.11.2013 р. Міністерства економічного розвитку і торгівлі України, номер призначеного органу UA.TR.089. Акредитований у Національному агентстві з акредитації України (агенстат акредитації № 10146 від 14.09.15), सदರ்பո քրո արտոնագրում: № UA.PK.089, ևառ: № 249 ևի՛ 11.03.2013 Վնիստրատիա արտոնագրում րո րոշումը 1 տրորվում Կրայնա



089  
10146  
ISO IEC 17065

HP...A	HP73A HP90A HP91A HP92A HP93A HP93A HP510A HP512A HP515A HP520A HP525A HP530A HP1025A HP1030A HP1040A	300	13000
HR...A	HR73A HR75A HR90A HR91A HR92A HR93A HR510A HR512A HR515A HR520A HR525A HR530A HR1025A HR1030A HR1040A	300	13000
HR...	HR63 HR68 HR73 HR75 HR90 HR91 HR92 HR93 HR510 HR512 HR515 HR520 HR525 HR530 HR1025 HR1030 HR1040 HR2050 HR2060 HR2080	121	19000
HLX...	HLX63 HLX68	121	1200
HPX...	HPX63 HPX68	121	1200
HRX...	HRX63 HRX68 HRX72 HRX73 HRX75 HRX75R HRX90 HRX91 HRX92R HRX92 HRX93 HRX510 HRX512 HRX515 HRX520 HRX525 HRX530 HRX1025 HRX1030R HRX1040 HRX2050R HRX2060 HRX2080	121	19000
HTP...	HTP90 HTP91 HTP92 HTP93 HTP510 HTP512 HTP515 HTP520 HTP525 HTP530 HTP1025 HTP1030 HTP1040 HTP1050 HTP1080 HTP2000 HTP2500	320	26000
HTP...A	HTP90A HTP91A HTP92A HTP93A HTP510A HTP512A HTP515A HTP520A HTP525A HTP530A HTP1025A HTP1030A HTP1040A HTP1050A HTP1080A HTP2000A HTP2500A	320	26000
HTLX...	HTLX90 HTLX91 HTLX92 HTLX93 HTLX93 HTLX510 HTLX512 HTLX515 HTLX520 HTLX1025 HTLX1030 HTLX1040 HTLX1050 HTLX2000 HTLX2500	288	26000
URB...GLO	URB5-GLO URB10-GLO URB15-GLO URB20-GLO URB25-GLO URB30-GLO URB35-GLO URB40-GLO URB45-GLO URB50-GLO URB60-GLO URB65-GLO URB70-GLO URB80-GLO	1100	80000
URB...	URB5 URB10 URB15 URB20 URB25 URB30 URB32 URB35 URB40 URB45 URB50 URB60 URB70 URB80	1100	80000
URB-SH...	URB-SH5 URB-SH10 URB-SH15 URB-SH20 URB-SH25 URB-SH30 URB-SH32 URB-SH35 URB-SH40 URB-SH45 URB-SH50 URB-SH60 URB-SH70 URB-SH80	1100	80000
HTPW...	HTPW90 HTPW91 HTPW92 HTPW93 HTPW510 HTPW512 HTPW515 HTPW520 HTPW525 HTPW530 HTPW1025 HTPW1030 HTPW1040 HTPW1050 HTPW1080 HTPW1200 HTPW1320 HTPW1500 HTPW1800 HTPW2000 HTPW2500	320	26000
KP...	KP60 KP65 KP72 KP73 KP75 KP90 KP91 KP92 KP93 KP510 KP512 KP515 KP520 KP525 KP530 KP1025 KP1030 KP1040	160	13000
KP...A	KP73A KP75A KP90A KP91A KP92A KP93A KP510A KP512A KP515A KP520A KP525A KP530A KP1025A KP1030A KP1040A	320	13000
KR...A	KR73A KR75A KR90A KR91A KR92A KR93A KR510A KR512A KR515A KR520A KR525A KR530A KR1025A KR1030A KR1040A	320	13000
KR...	KR73 KR75 KR90 KR91 KR92 KR93 KR510 KR512 KR515 KR520 KR525 KR530 KR1025 KR1030 KR1040 KR2050 KR2060 KR2080	320	19000
KTP...	KTP90 KTP91 KTP92 KTP93 KTP510 KTP512 KTP515 KTP520 KTP525 KTP530 KTP1025 KTP1030 KTP1040 KTP1050 KTP1080 KTP1200 KTP1320 KTP1500 KTP2000 KTP2500	320	26000
KTP...A	KTP90A KTP91A KTP92A KTP93A KTP510A KTP512A KTP515A KTP520A KTP525A KTP530A KTP1025A KTP1030A KTP1040A KTP1050A KTP1080A KTP1200A KTP1320A KTP1500A KTP2000A KTP2500A	320	26000
KPBY...	KPBY65 KPBY70 KPBY72 KPBY73 KPBY75 KPBY81 KPBY90 KPBY91 KPBY92 KPBY93 KPBY510 KPBY512 KPBY515 KPBY520 KPBY525 KPBY1025 KPBY1030 KPBY1040	270	13000
KRBY...	KRBY65 KRBY70 KRBY72 KRBY73 KRBY75 KRBY81 KRBY90 KRBY91 KRBY92 KRBY93 KRBY510 KRBY512 KRBY515 KRBY520 KRBY525 KRBY1025 KRBY1030 KRBY1040 KRBY2050 KRBY2060 KRBY2080	270	19000
URB...GO	URB5-GO URB10-GO URB15-GO URB20-GO URB25-GO URB30-GO URB32-GO URB35-GO URB40-GO URB45-GO URB50-GO URB60-GO URB65-GO URB70-GO URB80-GO	1100	80000
URB...	URB5 URB10 URB15 URB20 URB25 URB30 URB32 URB35 URB40 URB45 URB50 URB60 URB70 URB80	1100	80000
URB-SH...	URB-SH5 URB-SH10 URB-SH15 URB-SH20 URB-SH25 URB-SH30 URB-SH32 URB-SH35 URB-SH40 URB-SH45 URB-SH50 URB-SH60 URB-SH70 URB-SH80	1100	80000
KTPBYW	KTPBYW90 KTPBYW91 KTPBYW92 KTPBYW93 KTPBYW510 KTPBYW512 KTPBYW515 KTPBYW520 KTPBYW525 KTPBYW530 KTPBYW1025 KTPBYW1030 KTPBYW1040 KTPBYW1050 KTPBYW1080	320	26000





**"СВРО-ТИСК" (EURO-TYSK)**  
 61057, м. Харків, вул. Пушкінська, 32, корп.3, Код ЄДРПОУ 36625992,  
 тел/факс (057) 706-46-30, 758-13-72, e-mail: office@tysk.com.ua  
 призначений орган з сфери відповідальності за виробництво технічних регламентів згідно наказу № 1306  
 від 05.11.2013 р. Міністерства економічного розвитку і торгівлі України, номер призначеного органу  
 UA.TR.089. Акредитований у Національному агентстві з акредитації України (атестат акредитації № 10146  
 від 14.09.2015), складовою піро уповноваженого органу (Україна) від 11.03.2015, Міністерства  
 економічного розвитку і торгівлі України.

КТРВУW1200	КТРВУW1320	КТРВУW1500	КТРВУW1800	КТРВУW2000					
КТРВУW2500									
КТРВУ90	КТРВУ91	КТРВУ92	КТРВУ93	КТРВУ94	КТРВУ95				
КТРВУ520	КТРВУ525	КТРВУ530	КТРВУ540	КТРВУ550	КТРВУ560				
КТРВУ1050	КТРВУ1080	КТРВУ11200	КТРВУ11320	КТРВУ11500	КТРВУ11800				
КТРВУ2000	КТРВУ2500								
G...	G3	G4	G5	G6	G10	G18			
PG...	PG25	PG30	PG45	PG60	PG75	PG80	PG90	PG91	PG92
PG93	PG10	PG15	PG20	PG25	PG30	PG35	PG40	PG45	PG50
PG50	PG55	PG60	PG65	PG70	PG75	PG80	PG85	PG90	PG95
RG...	RG25	RG30	RG35	RG40	RG45	RG50	RG55	RG60	RG65
RG65	RG70	RG75	RG80	RG85	RG90	RG95	RG100	RG105	RG110
LO...	LO35	LO40	LO45	LO50	LO55	LO60	LO65	LO70	LO75
LO80	LO85	LO90	LO95	LO100	LO105	LO110	LO115	LO120	LO125
LOX...	LOX35	LOX40	LOX45	LOX50	LOX55	LOX60	LOX65	LOX70	LOX75
LOX80	LOX85	LOX90	LOX95	LO100	LO105	LO110	LO115	LO120	LO125
TG...	TG90	TG91	TG92	TG93	TG94	TG95	TG96	TG97	TG98
TG99	TG100	TG101	TG102	TG103	TG104	TG105	TG106	TG107	TG108
TG109	TG110	TG111	TG112	TG113	TG114	TG115	TG116	TG117	TG118
URB...	URB30	URB35	URB40	URB45	URB50	URB55	URB60	URB65	URB70
URB75	URB80	URB85	URB90	URB95	URB100	URB105	URB110	URB115	URB120
URB125	URB130	URB135	URB140	URB145	URB150	URB155	URB160	URB165	URB170
URB175	URB180	URB185	URB190	URB195	URB200	URB205	URB210	URB215	URB220
URB225	URB230	URB235	URB240	URB245	URB250	URB255	URB260	URB265	URB270
URB275	URB280	URB285	URB290	URB295	URB300	URB305	URB310	URB315	URB320
URB325	URB330	URB335	URB340	URB345	URB350	URB355	URB360	URB365	URB370
URB375	URB380	URB385	URB390	URB395	URB400	URB405	URB410	URB415	URB420
URB425	URB430	URB435	URB440	URB445	URB450	URB455	URB460	URB465	URB470
URB475	URB480	URB485	URB490	URB495	URB500	URB505	URB510	URB515	URB520
URB525	URB530	URB535	URB540	URB545	URB550	URB555	URB560	URB565	URB570
URB575	URB580	URB585	URB590	URB595	URB600	URB605	URB610	URB615	URB620
URB625	URB630	URB635	URB640	URB645	URB650	URB655	URB660	URB665	URB670
URB675	URB680	URB685	URB690	URB695	URB700	URB705	URB710	URB715	URB720
URB725	URB730	URB735	URB740	URB745	URB750	URB755	URB760	URB765	URB770
URB775	URB780	URB785	URB790	URB795	URB800	URB805	URB810	URB815	URB820
URB825	URB830	URB835	URB840	URB845	URB850	URB855	URB860	URB865	URB870
URB875	URB880	URB885	URB890	URB895	URB900	URB905	URB910	URB915	URB920
URB925	URB930	URB935	URB940	URB945	URB950	URB955	URB960	URB965	URB970
URB975	URB980	URB985	URB990	URB995	URB1000	URB1005	URB1010	URB1015	URB1020
URB1025	URB1030	URB1035	URB1040	URB1045	URB1050	URB1055	URB1060	URB1065	URB1070
URB1075	URB1080	URB1085	URB1090	URB1095	URB1100	URB1105	URB1110	URB1115	URB1120
URB1125	URB1130	URB1135	URB1140	URB1145	URB1150	URB1155	URB1160	URB1165	URB1170
URB1175	URB1180	URB1185	URB1190	URB1195	URB1200	URB1205	URB1210	URB1215	URB1220
URB1225	URB1230	URB1235	URB1240	URB1245	URB1250	URB1255	URB1260	URB1265	URB1270
URB1275	URB1280	URB1285	URB1290	URB1295	URB1300	URB1305	URB1310	URB1315	URB1320
URB1325	URB1330	URB1335	URB1340	URB1345	URB1350	URB1355	URB1360	URB1365	URB1370
URB1375	URB1380	URB1385	URB1390	URB1395	URB1400	URB1405	URB1410	URB1415	URB1420
URB1425	URB1430	URB1435	URB1440	URB1445	URB1450	URB1455	URB1460	URB1465	URB1470
URB1475	URB1480	URB1485	URB1490	URB1495	URB1500	URB1505	URB1510	URB1515	URB1520
URB1525	URB1530	URB1535	URB1540	URB1545	URB1550	URB1555	URB1560	URB1565	URB1570
URB1575	URB1580	URB1585	URB1590	URB1595	URB1600	URB1605	URB1610	URB1615	URB1620
URB1625	URB1630	URB1635	URB1640	URB1645	URB1650	URB1655	URB1660	URB1665	URB1670
URB1675	URB1680	URB1685	URB1690	URB1695	URB1700	URB1705	URB1710	URB1715	URB1720
URB1725	URB1730	URB1735	URB1740	URB1745	URB1750	URB1755	URB1760	URB1765	URB1770
URB1775	URB1780	URB1785	URB1790	URB1795	URB1800	URB1805	URB1810	URB1815	URB1820
URB1825	URB1830	URB1835	URB1840	URB1845	URB1850	URB1855	URB1860	URB1865	URB1870
URB1875	URB1880	URB1885	URB1890	URB1895	URB1900	URB1905	URB1910	URB1915	URB1920
URB1925	URB1930	URB1935	URB1940	URB1945	URB1950	URB1955	URB1960	URB1965	URB1970
URB1975	URB1980	URB1985	URB1990	URB1995	URB2000	URB2005	URB2010	URB2015	URB2020
URB2025	URB2030	URB2035	URB2040	URB2045	URB2050	URB2055	URB2060	URB2065	URB2070
URB2075	URB2080	URB2085	URB2090	URB2095	URB2100	URB2105	URB2110	URB2115	URB2120
URB2125	URB2130	URB2135	URB2140	URB2145	URB2150	URB2155	URB2160	URB2165	URB2170
URB2175	URB2180	URB2185	URB2190	URB2195	URB2200	URB2205	URB2210	URB2215	URB2220
URB2225	URB2230	URB2235	URB2240	URB2245	URB2250	URB2255	URB2260	URB2265	URB2270
URB2275	URB2280	URB2285	URB2290	URB2295	URB2300	URB2305	URB2310	URB2315	URB2320
URB2325	URB2330	URB2335	URB2340	URB2345	URB2350	URB2355	URB2360	URB2365	URB2370
URB2375	URB2380	URB2385	URB2390	URB2395	URB2400	URB2405	URB2410	URB2415	URB2420
URB2425	URB2430	URB2435	URB2440	URB2445	URB2450	URB2455	URB2460	URB2465	URB2470
URB2475	URB2480	URB2485	URB2490	URB2495	URB2500	URB2505	URB2510	URB2515	URB2520
URB2525	URB2530	URB2535	URB2540	URB2545	URB2550	URB2555	URB2560	URB2565	URB2570
URB2575	URB2580	URB2585	URB2590	URB2595	URB2600	URB2605	URB2610	URB2615	URB2620
URB2625	URB2630	URB2635	URB2640	URB2645	URB2650	URB2655	URB2660	URB2665	URB2670
URB2675	URB2680	URB2685	URB2690	URB2695	URB2700	URB2705	URB2710	URB2715	URB2720
URB2725	URB2730	URB2735	URB2740	URB2745	URB2750	URB2755	URB2760	URB2765	URB2770
URB2775	URB2780	URB2785	URB2790	URB2795	URB2800	URB2805	URB2810	URB2815	URB2820
URB2825	URB2830	URB2835	URB2840	URB2845	URB2850	URB2855	URB2860	URB2865	URB2870
URB2875	URB2880	URB2885	URB2890	URB2895	URB2900	URB2905	URB2910	URB2915	URB2920
URB2925	URB2930	URB2935	URB2940	URB2945	URB2950	URB2955	URB2960	URB2965	URB2970
URB2975	URB2980	URB2985	URB2990	URB2995	URB3000	URB3005	URB3010	URB3015	URB3020
URB3025	URB3030	URB3035	URB3040	URB3045	URB3050	URB3055	URB3060	URB3065	URB3070
URB3075	URB3080	URB3085	URB3090	URB3095	URB3100	URB3105	URB3110	URB3115	URB3120
URB3125	URB3130	URB3135	URB3140	URB3145	URB3150	URB3155	URB3160	URB3165	URB3170
URB3175	URB3180	URB3185	URB3190	URB3195	URB3200	URB3205	URB3210	URB3215	URB3220
URB3225	URB3230	URB3235	URB3240	URB3245	URB3250	URB3255	URB3260	URB3265	URB3270
URB3275	URB3280	URB3285	URB3290	URB3295	URB3300	URB3305	URB3310	URB3315	URB3320
URB3325	URB3330	URB3335	URB3340	URB3345	URB3350	URB3355	URB3360	URB3365	URB3370
URB3375	URB3380	URB3385	URB3390	URB3395	URB3400	URB3405	URB3410	URB3415	URB3420
URB3425	URB3430	URB3435	URB3440	URB3445	URB3450	URB3455	URB3460	URB3465	URB3470
URB3475	URB3480	URB3485	URB3490	URB3495	URB3500	URB3505	URB3510	URB3515	URB3520
URB3525	URB3530	URB3535	URB3540	URB3545	URB3550	URB3555	URB3560	URB3565	URB3570
URB3575	URB3580	URB3585	URB3590	URB3595	URB3600	URB3605	URB3610	URB3615	URB3620
URB3625	URB3630	URB3635	URB3640	URB3645	URB3650	URB3655	URB3660	URB3665	URB3670
URB3675	URB3680	URB3685	URB3690	URB3695	URB3700	URB3705	URB3710	URB3715	URB3720
URB3725	URB3730	URB3735	URB3740	URB3745	URB3750	URB3755	URB3760	URB3765	URB3770
URB3775	URB3780	URB3785	URB3790	URB3795	URB3800	URB3805	URB3810	URB3815	URB3820
URB3825	URB3830	URB3835	URB3840	URB3845	URB3850	URB3855	URB3860	URB3865	URB3870
URB3875	URB3880	URB3885	URB3890	URB3895	URB3900	URB3905	URB3910	URB3915	URB3920
URB3925	URB3930	URB3935	URB3940	URB3945	URB3950	URB3955	URB3960	URB3965	URB3970
URB3975	URB3980	URB3985	URB3990	URB3995	URB4000	URB4005	URB4010	URB4015	URB4020
URB4025	URB4030	URB4035	URB4040	URB4045	URB4050	URB4055	URB4060	URB4065	URB4070
URB4075	URB4080	URB4085	URB4090	URB4095	URB4100	URB4105	URB4110	URB4115	URB4120
URB4125	URB4130	URB4135	URB4140	URB4145	URB4150	URB4155	URB4160	URB4165	URB4170
URB4175	URB4180	URB4185	URB4190	URB4195	URB4200	URB4205	URB4210	URB4215	URB4220
URB4225	URB4230	URB4235	URB4240	URB4245	URB4250	URB4255	URB4260	URB4265	URB4270
URB4275	URB4280	URB4285	URB4290	URB4295	URB4300	URB4305	URB4310	URB4315	URB4320
URB4325	URB4330	URB4335	URB4340	URB4345	URB4350	URB4355	URB4360	URB4365	URB4370
URB4375	URB4380	URB4385	URB4390	URB4395	URB4400	URB4405	URB4410	URB4415	URB4420
URB4425	URB4430	URB4435	URB4440	URB4445	URB4450	URB4455	URB4460	URB4465	URB4470
URB4475	URB4480	URB4485	URB4490	URB4495	URB4500	URB4505	URB4510	URB4515	URB4520
URB4525	URB4530	URB4535	URB4540	URB4545	URB4550	URB4555	URB4560	URB4565	URB4570
URB4575	URB4580	URB4585	URB4590	URB4595	URB4600	URB4605	URB4610	URB4615	URB4620
URB4625	URB4630	URB4635	URB4640	URB4645	URB4650</				

Додаток до ДЕКЛАРАЦІЇ про відповідність (declaration of conformity)

Тип пальника	Модель пальника	Потужність(min) кВт	Потужність(max) кВт
S...	S3 S5 S10 S18	20	200
P...	P20 P30 P45 P50 P60 P61 P63 P65 P68 P71 P72 P73 P75 P90 P91 P92 P93 P510 P512 P515 P520 P525 P530 P1025 P1030 P1040	65	13000
P...A	P73A P75A P91A P92A P93A P512A P515A P520A P525A P530A P1025A P1030A P1040A	320	13000
R...A	R73A R75A R90A R91A R92A R93A R510A R512A R515A R520A R525A R530A R1025A R1030A R1040A	320	13000
R...	R63 R68 R73 R75 R75R R90 R91 R92 R93 R510 R512 R515 R520 R525 R530 R1025 R1030 R1040 R2050 R2060 R2080	121	19000
NG...	NG35 NG70 NG90 NG120 NG140 NG200 NG280 NG350 NG400 NG550 NG800 NG1200 NG2000	19	2100
LG...	LG35 LG70 LG90 LG120 LG140 LG200 LG280 LG350 LG400 LG550 LG800 LG1200 LG2000	19	2000
LX...	LX5 LX10 LX18 LX20 LX30 LX45 LX60 LX65 LX68 LX72 LX73 LX75R LX75 LX90 LX91 LX92 LX93 LX95 LX1025 LX1030 LX1035 LX1040 LX1045	25	13000
RX...	RX63 RX68 RX72 RX73 RX75 RX75R RX90 RX91 RX92 RX93 RX95 LX1025 LX1030 RX2050 RX2060 RX2080	121	19000
NGX...	NGX35 NGX65 NGX70 NGX90 NGX120 NGX140 NGX145 NGX170 NGX200 NGX280 NGX300 NGX350 NGX400 NGX550 NGX800 NGX1200 NGX2000	20	2000
TP...	TP90 TP91 TP92 TP93 TP510 TP512 TP515 TP520 TP525 TP530 TP1025 TP1030 TP1040 TP1050 TP1080 TP2000 TP2500	320	26000
TP...A	TP90A TP91A TP92A TP93A TP510A TP512A TP515A TP520A TP525A TP530A TP1030A TP1040A TP1050A TP1080A TP2000A TP2500A	320	26000
URB...G	URB5-G URB10-G URB15-G URB20-G URB25-G URB30-G URB32-G URB40-G URB45-G URB50-G URB60-G URB70-G URB80-G	1100	80000
URB...	URB5 URB10 URB15 URB20 URB25 URB30 URB32 URB35 URB40 URB45 URB50 URB60 URB70 URB80	1100	80000
URB-SH...	URB-SH5 URB-SH10 URB-SH15 URB-SH20 URB-SH25 URB-SH30 URB-SH32 URB-SH35 URB-SH40 URB-SH45 URB-SH50 URB-SH60 URB-SH70 URB-SH80	1100	80000
TLX...	TLX5 TLX10 TLX18 TLX20 TLX30 TLX45 TLX60 TLX65 TLX72 TLX73 TLX90 TLX91 TLX92 TLX93 TLX510 TLX512 TLX515 TLX520 TLX525 TLX530 TLX1030 TLX1040 TLX1045 TLX1050 TLX1080	25	20000
TPW...	TPW90 TPW91 TPW92 TPW93 TPW510 TPW512 TPW515 TPW520 TPW525 TPW530 TPW1025 TPW1030 TPW1040 TPW1050 TPW1080 TPW1200 TPW1320 TPW1500 TPW1600 TPW2000 TPW2500	320	26000
Тип пальника	Модель пальника	Потужність(min) кВт	Потужність(max) кВт
HS...	HS5 HS10 HS18	35	200
HP...	HP20 HP30 HP45 HP50 HP60 HP63 HP65 HP68 HP72 HP73 HP90 HP91 HP92	65	13000



Тип пальника	Модель пальника	Потужність(min) кВт	Потужність(max) кВт
HP...A	HP93 HP510 HP512 HP515 HP520 HP525 HP530 HP1025 HP1030 HP1040 HP73A HP90A HP91A HP92A HP93A HP510A HP512A HP515A HP520A HP525A HP530A HP1025A HP1030A HP1040A	300	13000
HR...A	HR73A HR75A HR90A HR91A HR92A HR93A HR510A HR512A HR515A HR520A HR525A HR530A HR1025A HR1030A HR1040A	300	13000
HR...	HR63 HR68 HR73 HR75 HR75R HR90 HR91 HR92 HR93 HR510 HR512 HR515 HR520 HR525 HR530 HR1025 HR1030 HR2050 HR2060 HR2080	121	19000
HLX...	HLX63 HLX68	121	1200
HPX...	HPX63 HPX68	121	1200
HRX...	HRX63 HRX68 HRX72 HRX73 HRX75 HRX75R HRX90 HRX91 HRX92R HRX92 HRX93 HRX510 HRX512 HRX515 HRX520 HRX525 HRX530 HRX1025 HRX1030R HRX1030 HRX1040 HRX2050R HRX2050 HRX2060 HRX2080	121	19000
HTP...	HTP90 HTP91 HTP92 HTP93 HTP510 HTP512 HTP515 HTP520 HTP525 HTP530 HTP1025 HTP1030 HTP1040 HTP1050 HTP1080 HTP2000 HTP2500	320	26000
HTP...A	HTP90A HTP91A HTP92A HTP93A HTP510A HTP512A HTP515A HTP520A HTP525A HTP530A HTP1025A HTP1030A HTP1040A HTP1050A HTP1080A HTP2000A HTP2500A	320	26000
HTLX...	HTLX90 HTLX91 HTLX92 HTLX93 HTLX510 HTLX512 HTLX515 HTLX520 HTLX1025 HTLX1030 HTLX1050 HTLX1080 HTLX2000 HTLX2500	288	26000
URB...G	URB5-G URB10-G URB15-G URB20-G URB25-G URB30-G URB32-G URB40-G URB45-G URB50-G URB60-G URB70-G URB80-G	1100	80000
URB...	URB5 URB10 URB15 URB20 URB25 URB30 URB32 URB35 URB40 URB45 URB50 URB60 URB70 URB80	1100	80000
URB-SH...	URB-SH5 URB-SH10 URB-SH15 URB-SH20 URB-SH25 URB-SH30 URB-SH32 URB-SH35 URB-SH40 URB-SH45 URB-SH50 URB-SH60 URB-SH70 URB-SH80	1100	80000
HTPW...	HTPW90 HTPW91 HTPW92 HTPW93 HTPW510 HTPW512 HTPW515 HTPW520 HTPW525 HTPW530 HTPW1025 HTPW1030 HTPW1040 HTPW1050 HTPW1080 HTPW1200 HTPW1320 HTPW1500 HTPW1800 HTPW2000 HTPW2500	320	26000
Тип пальника	Модель пальника	Потужність(min) кВт	Потужність(max) кВт
KP...	KP60 KP65 KP72 KP73 KP75 KP90 KP91 KP92 KP93 KP510 KP512 KP515 KP520 KP525 KP530 KP1025 KP1030 KP1040	160	13000
KP...A	KP73A KP75A KP90A KP91A KP92A KP93A KP510A KP512A KP515A KP520A KP525A KP530A KP1025A KP1030A KP1040A	320	13000
KR...A	KR73A KR75A KR90A KR91A KR92A KR93A KR510A KR512A KR515A KR520A KR525A KR530A KR1025A KR1030A KR1040A	320	13000
KR...	KR73 KR75 KR90 KR91 KR92 KR93 KR510 KR512 KR515 KR520 KR525 KR530 KR1025 KR1030 KR1040 KR2050 KR2060 KR2080	320	19000
KTP...	KTP90 KTP91 KTP92 KTP93 KPS10 KPS12 KPS15 KPS20 KPS25 KPS30 KTP1025 KTP1030 KTP1040 KTP1050 KTP1080 KTP1200 KTP1320 KTP1500 KTP2000 KTP2500	320	26000
KTP...A	KTP90A KTP91A KTP92A KTP93A KPS10A KPS12A KPS15A KPS20A KPS25A KPS30A KTP1030A KTP1040A KTP1050A KTP1080A KTP1200A KTP1320A KTP1500A KTP2000A KTP2500A	320	26000
KRVU...	KRVU65 KRVU70 KRVU72 KRVU73 KRVU75 KRVU81 KRVU88 KRVU90 KRVU91 KRVU92 KRVU93 KRVU510 KRVU512 KRVU515 KRVU520 KRVU525 KRVU1025 KRVU1030	270	13000



КРВУ1040					
КРВУ65	КРВУ70	КРВУ72	КРВУ73	КРВУ75	КРВУ81
КРВУ93	КРВУ510	КРВУ512	КРВУ515	КРВУ520	КРВУ525
КРВУ1030	КРВУ1040	КРВУ2050	КРВУ2060	КРВУ2080	
URB...GO	URB10-GO	URB15-GO	URB20-GO	URB25-GO	URB30-GO
URB35-GO	URB40-GO	URB45-GO	URB50-GO	URB60-GO	URB70-GO
URB...	URB5	URB10	URB15	URB20	URB25
URB-SH...	URB-SH5	URB-SH10	URB-SH15	URB-SH20	URB-SH25
	URB-SH40	URB-SH45	URB-SH50	URB-SH60	URB-SH70
	URB-SH80				
КТРВУ...	КТРВУ90	КТРВУ91	КТРВУ92	КТРВУ93	КТРВУ95
	КТРВУ515	КТРВУ520	КТРВУ525	КТРВУ530	КТРВУ535
	КТРВУ1040	КТРВУ1050	КТРВУ1080	КТРВУ1200	КТРВУ1320
	КТРВУ1500	КТРВУ1800	КТРВУ2000	КТРВУ2500	
КТРВУ...	КТРВУ90	КТРВУ91	КТРВУ92	КТРВУ93	КТРВУ95
	КТРВУ515	КТРВУ520	КТРВУ525	КТРВУ530	КТРВУ535
	КТРВУ1040	КТРВУ1050	КТРВУ1080	КТРВУ1200	КТРВУ1320
	КТРВУ1500	КТРВУ1800	КТРВУ2000	КТРВУ2500	

Декларацию складено під цілковиту відповідальність виробника /уповноваженої виробником особи/постачальника. (declaration is issued for the full responsibility of manufacturer)

GENERAL DIRECTOR (посада) PANCOLINI CLAUDIO (ініціали та прізвище) name of responsible person  
 М.П. (company stamp) \_\_\_\_\_ (дата) date of signature

Декларацию внесено в реєстр ТОВ «СВРО-ТИСК» (призначений орган з оцінки відповідності продукції вимогам технічних регламентів згідно наказів № 1306 від 05.11.2013 р., № 204 від 24.02.2014 р. Міністерства економічного розвитку і торгівлі України, номер призначеного органу UA.TR.089. Акредитований у Національному агентстві з акредитації України (атестат акредитації № 10146 від 14.09.2015 р.)) тел/факс (057) 706-46-30, тел. 757-81-59, 757-81-60 Notified body



ДЕКЛАРАЦІЯ ПРО ВІДПОВІДНІСТЬ \*

1. Модель апаратури/виріб (номер виробу, тип, номер партії чи серійний номер\*\*); Пальникові пристрої з примусовою тягою, що працюють на рідкому, газоподібному паливі та комбіновані - типів та моделей (ідентифікація згідно Додатку).
2. Найменування та адреса виробника або його уповноваженого представника "CIB Unigas S.p.A" L. GALVANI, 9- Campodarsego (Padova) , 35011 Italia
3. Ця декларація видана під відповідальність виробника, представника, або постачальника.
4. Об'єкт декларації (ідентифікація апаратури, яка дає змогу забезпечити її простежуваність; може включати кольорове чітке зображення у разі потреби для ідентифікації зазначеної апаратури) Пальникові пристрої з примусовою тягою, що працюють на рідкому, газоподібному паливі та комбіновані - типів та моделей (ідентифікація згідно Додатку) ,виробництва "CIB Unigas S.p.A" L. GALVANI, 9- Campodarsego (Padova) , 35011 Italia
5. Об'єкт декларації відповідає вимогам відповідних технічних регламентів: ТЕХНІЧНИЙ РЕГЛАМЕНТ з електромагнітної сумісності обладнання, ЗАТВЕРДЖЕНО постановою Кабінету Міністрів України від 16 грудня 2015 р. № 1077 ТЕХНІЧНИЙ РЕГЛАМЕНТ низьковольтного електричного обладнання, ЗАТВЕРДЖЕНО постановою Кабінету Міністрів України від 16 грудня 2015 р. № 1067 ТЕХНІЧНИЙ РЕГЛАМЕНТ безпеки машин» ЗАТВЕРДЖЕНО постановою Кабінету Міністрів України від 30 січня 2013 р. № 62
6. Посилання на відповідні стандарти, включені до переліку національних стандартів, що були застосовані (із зазначенням дат видання стандартів), або посилання на інші технічні специфікації (із зазначенням дат видання специфікації), стосовно яких декларується відповідність ДСТУ EN 292-2:2001, ДСТУ EN 676:2014, ДСТУ EN ISO 12100:2016, ДСТУ EN 60335-1:2015, ДСТУ EN 60335-2-102:2015, ДСТУ EN 60204-1:2015, ДСТУ EN 55014-1:2014, 2014/30/EC Low Voltage Directive, 2014/35/EC Electromagnetic Compatibility Directive, 2006/42/CE Machinery Directive
7. У разі залучення органу з оцінки відповідності: призначений орган з оцінки відповідності не залучався, МОДУЛЬ А (внутрішній контроль виробництва) (найменування, ідентифікаційний номер згідно з реєстром призначених органів)

ВИКОНАВ \_\_\_\_\_ (опис виконаних робіт)

та видав сертифікат \_\_\_\_\_

8. Додаткова інформація \_\_\_\_\_

Підписано від імені та за дорученням: "CIB Unigas S.p.A"  
 (місце та дата видання): L. GALVANI, 9- Campodarsego (Padova) , 35011 Italia  
 (прізвище, ім'я та по батькові, посада) (підпис): PANCOLINI CLAUDIO

\*Присвоєння виробником номера декларації про відповідність € необов'язковим.  
 \*\*Номери можуть бути також позначені літерами і цифрами.

Декларацию внесено в реєстр ТОВ «СВРО-ТИСК» (61057, м. Харків, вул. Пушкінська, 32, корп. 3, призначений орган з оцінки відповідності продукції вимогам технічних регламентів згідно наказу № 1306 від 05.11.2013 р. Міністерства економічного розвитку і торгівлі України, номер призначеного органу UA.TR.089. Акредитований у Національному агентстві з акредитації України (атестат акредитації № 10146 від 14.09.15), свідоцтво про уповноваження № UA.PN.069, наказ № 240 від 11.03.2013 Міністерства економічного розвитку і торгівлі України) тел/факс (057) 706-46-30, тел. 757-81-59, 757-81-60



Додаток до ДЕКЛАРАЦІЇ ПРО ВІДПОВІДНІСТЬ \*

Тип паливника	Модель паливника	Потужність(мін)		Потужність(макс)	
		кВт	кВт	кВт	кВт
S...	S3 S5 S10 S18	20	200		
P...	P20 P30 P45 P50 P60 P61 P63 P65 P68 P71 P72 P73 P75 P90 P91 P92 P93 P510 P512 P515 P520 P525 P530 P1025 P1030 P1040	65	13000		
P...A	P73A P75A P91A P92A P93A P512A P515A P520A P525A P530A P1025A P1030A P1040A	320	13000		
R...A	R73A R75A R90A R91A R92A R93A R510A R512A R515A R520A R525A R530A R1025A R1030A R1040A	320	13000		
R...	R63 R68 R73 R75 R75R R90 R91 R92 R93 R510 R512 R515 R520 R525 R530 R1025 R1030 R1040 R2050 R2060 R2080	121	19000		
NG...	NG35 NG70 NG90 NG120 NG140 NG200 NG280 NG350 NG400 NG550 NG800 NG1200 NG2000	19	2100		
LG...	LG35 LG70 LG90 LG120 LG140 LG200 LG280 LG350 LG400 LG550 LG800 LG1200 LG2000	19	2000		
LX...	LX5 LX10 LX18 LX20 LX30 LX45 LX60 LX63 LX65 LX68 LX72 LX73 LX75R LX75 LX90 LX91 LX92 LX93 LX510 LX512 LX515 LX520 LX525 LX530 LX1025 LX1030 LX1040	25	13000		
RX...	RX63 RX68 RX72 RX73 RX75 RX75R RX90 RX91 RX92 RX93 RX510 RX512R RX515 RX525 RX530 RX1025 RX1030R RX1030 RX1040 RX2050R RX2050 RX2060 RX2080	121	19000		
NGX...	NGX35 NGX65 NGX70 NGX90 NGX120 NGX125 NGX140 NGX145 NGX170 NGX200 NGX280 NGX300 NGX350 NGX400 NGX550 NGX800 NGX1200 NGX2000	20	2000		
TP...	TP90 TP91 TP92 TP93 TP510 TP512 TP515 TP520 TP525 TP530 TP1025 TP1030 TP1040 TP1050 TP1080 TP2000 TP2500	320	26000		
TP...A	TP90A TP91A TP92A TP93A TP510A TP512A TP515A TP520A TP525A TP530A TP1030A TP1040A TP1050A TP1080A TP2000A TP2500A	320	26000		
URB...G	URB5-G URB10-G URB15-G URB20-G URB25-G URB30-G URB32-G URB35-G URB40-G URB45-G URB50-G URB60-G URB70-G URB80-G	1100	80000		
URB...	URB5 URB10 URB15 URB20 URB25 URB30 URB32 URB35 URB40 URB45 URB50 URB60 URB70 URB80	1100	80000		
URB-SH...	URB-SH5 URB-SH10 URB-SH15 URB-SH20 URB-SH25 URB-SH30 URB-SH32 URB-SH35 URB-SH40 URB-SH45 URB-SH50 URB-SH60 URB-SH70 URB-SH80	1100	80000		
TLX...	TLX5 TLX10 TLX18 TLX20 TLX30 TLX45 TLX60 TLX65 TLX72 TLX73 TLX90 TLX91 TLX92 TLX93 TLX510 TLX512 TLX515 TLX520 TLX525 TLX530 TLX1025 TLX1030 TLX1040 TLX1050 TLX1080	25	20000		
TPW...	TPW90 TPW91 TPW92 TPW93 TPW510 TPW512 TPW515 TPW520 TPW525 TPW530 TPW1025 TPW1030 TPW1040 TPW1050 TPW1080 TPW1200 TPW1320 TPW1500 TPW1800 TPW2000 TPW2500	320	26000		
HS...	HS5 HS10 HS18	35	200		
HP...	HP20 HP30 HP45 HP50 HP60 HP63 HP65 HP68 HP72 HP73 HP90 HP91 HP92 HP93 HP510 HP512 HP515 HP520 HP525 HP530 HP1025 HP1030 HP1040	65	13000		
HP...A	HP73A HP90A HP91A HP92A HP93A HP510A HP512A HP515A HP520A HP525A HP530A HP1025A HP1030A HP1040A	300	13000		



HR...A	HR73A HR75A HR90A HR91A HR92A HR93A HR510A HR512A HR515A HR520A HR525A HR530A HR1025A HR1030A HR1040A	300	13000		
HR...	HR63 HR68 HR73 HR75R HR75 HR90 HR91 HR92 HR93 HR510 HR512 HR515 HR520 HR525 HR530 HR1025 HR1030 HR1040 HR2050 HR2060 HR2080	121	19000		
HLX...	HLX63 HLX68	121	1200		
HPX...	HPX63 HPX68	121	1200		
HRX...	HRX63 HRX68 HRX72 HRX73 HRX75 HRX75R HRX90 HRX91 HRX92 HRX93 HRX510 HRX512R HRX515 HRX525 HRX530 HRX1025 HRX1030R HRX1030 HRX1040 HRX2050R HRX2060 HRX2080	121	19000		
HTP...	HTP90 HTP91 HTP92 HTP93 HTP510 HTP512 HTP515 HTP520 HTP525 HTP530 HTP1025 HTP1030 HTP1040 HTP1050 HTP1080 HTP2000 HTP2500	320	26000		
HTP...A	HTP90A HTP91A HTP92A HTP93A HTP510A HTP512A HTP515A HTP520A HTP525A HTP530A HTP1025A HTP1030A HTP1040A HTP1050A HTP1080A HTP2000A HTP2500A	320	26000		
HTLX...	HTLX90 HTLX91 HTLX92 HTLX93 HTLX510 HTLX512 HTLX515 HTLX520 HTLX1025 HTLX1030 HTLX1050 HTLX1080 HTLX2000 HTLX2500	288	26000		
URB...G	URB5-G URB10-G URB15-G URB20-G URB25-G URB30-G URB32-G URB35-G URB40-G URB45-G URB50-G URB60-G URB70-G URB80-G	1100	80000		
URB...	URB5 URB10 URB15 URB20 URB25 URB30 URB32 URB35 URB40 URB45 URB50 URB60 URB70 URB80	1100	80000		
URB-SH...	URB-SH5 URB-SH10 URB-SH15 URB-SH20 URB-SH25 URB-SH30 URB-SH32 URB-SH35 URB-SH40 URB-SH45 URB-SH50 URB-SH60 URB-SH70 URB-SH80	1100	80000		
HTPW...	HTPW90 HTPW91 HTPW92 HTPW93 HTPW510 HTPW512 HTPW515 HTPW520 HTPW525 HTPW530 HTPW1025 HTPW1030 HTPW1040 HTPW1050 HTPW1080 HTPW1200 HTPW1320 HTPW1500 HTPW1800 HTPW2000 HTPW2500	320	26000		
KP...	KP60 KP65 KP72 KP73 KP75 KP90 KP91 KP92 KP93 KP510 KP512 KP515 KP520 KP525 KP530 KP1025 KP1030 KP1040	160	13000		
KP...A	KP73A KP75A KP90A KP91A KP92A KP93A KP510A KP512A KP515A KP520A KP525A KP530A KP1025A KP1030A KP1040A	320	13000		
KR...A	KR73A KR75A KR90A KR91A KR92A KR93A KR510A KR512A KR515A KR520A KR525A KR530A KR1025A KR1030A KR1040A	320	13000		
KR...	KR73 KR75 KR90 KR91 KR92 KR93 KR510 KR512 KR515 KR520 KR525 KR530 KR1025 KR1030 KR1040 KR2050 KR2060 KR2080	320	19000		
KTP...	KTP90 KTP91 KTP92 KTP93 KTP510 KTP512 KTP515 KTP520 KTP525 KTP530 KTP1025 KTP1030 KTP1040 KTP1050 KTP1080 KTP1200 KTP1320 KTP1500 KTP2000 KTP2500	320	26000		
KTP...A	KTP90A KTP91A KTP92A KTP93A KTP510A KTP512A KTP515A KTP520A KTP525A KTP530A KTP1030A KTP1040A KTP1050A KTP1080A KTP1200A KTP1320A KTP1500A KTP2000A KTP2500A	320	26000		
KPBV...	KPBV65 KPBV70 KPBV72 KPBV73 KPBV75 KPBV81 KPBV90 KPBV91 KPBV92 KPBV93 KPBV510 KPBV512 KPBV515 KPBV520 KPBV525 KPBV1025 KPBV1030 KPBV1040	270	13000		
KRBY...	KRBY65 KRBY70 KRBY72 KRBY73 KRBY75 KRBY81 KRBY90 KRBY91 KRBY92 KRBY93 KRBY510 KRBY512 KRBY515 KRBY520 KRBY525 KPBV530 KRBY2060 KRBY2080	270	19000		
URB...GO	URB5-G URB10-G URB15-G URB20-G URB25-G URB30-G URB32-G URB35-G URB40-G URB45-G URB50-G URB60-G URB70-G URB80-G	1100	80000		



URB...	URB5 URB10 URB15 URB20 URB25 URB30 URB32 URB35 URB40 URB45 URB50 URB60 URB70 URB80	1100	80000
URB-SH...	URB-SH5 URB-SH10 URB-SH15 URB-SH20 URB-SH25 URB-SH30 URB-SH32 URB-SH35 URB-SH40 URB-SH45 URB-SH50 URB-SH60 URB-SH70 URB-SH80	1100	80000
TRBYW...	TRBYW1030 TRBYW1040 TRBYW1050 TRBYW1080 TRBYW1200 TRBYW1320 TRBYW1500 TRBYW1800 TRBYW2000 TRBYW2500	2550	26000

Підписано від імені та за дорученням:  
(місце та дата видання):

(прізвище, ім'я та по батькові, посада) (підпис):

"СІВ Unigas S.p.A"  
L. GALVANI, 9- Campodarsego (Padova), 35011  
Італія  
PANCOLINI CLAUDIO

\*Присвоєння виробником номера декларації про відповідність е необ'єктивним.  
\*\*Номери можуть бути також позначені літерами і цифрами.

**Ідентифікаційний номер Декларації**

UA.089.D.00097-17

Від «0» 07. 2017 р.  
До «02» 07. 2020 р.



Декларацію внесено в реєстр ТОВ «СВРО-ТИСК» (61057, м. Харків, вул. Пушкінська, 32, корп. 3, призначений орган з оцінки відповідності продукції вимогам технічних регламентів згідно наказу № 1306 від 05.11.2013 р. Міністерства економічного розвитку і торгівлі України, номер призначеного органу UA.TR.089. Акредитований у Національному агентстві з акредитації України (атестат акредитації № 10146 від 14.09.15), свідоцтво про уповноваження № UA.PN.069, наказ № 240 від 11.03.2013 Міністерства економічного розвитку і торгівлі України) тел/факс (057) 706-46-30, тел. 757-81-60

URB...	URB5 URB10 URB15 URB20 URB25 URB30 URB32 URB35 URB40 URB45 URB50 URB60 URB70 URB80	1100	80000
URB-SH...	URB-SH5 URB-SH10 URB-SH15 URB-SH20 URB-SH25 URB-SH30 URB-SH32 URB-SH35 URB-SH40 URB-SH45 URB-SH50 URB-SH60 URB-SH70 URB-SH80	1100	80000
TRBYW...	TRBYW90 TRBYW91 TRBYW92 TRBYW93 TRBYW95 TRBYW99 TRBYW103 TRBYW104 TRBYW105 TRBYW108 TRBYW120 TRBYW132 TRBYW150 TRBYW180 TRBYW200 TRBYW250	320	26000
TRBYW...	TRBYW90 TRBYW91 TRBYW92 TRBYW93 TRBYW95 TRBYW99 TRBYW103 TRBYW104 TRBYW105 TRBYW108 TRBYW120 TRBYW132 TRBYW150 TRBYW180 TRBYW200 TRBYW250	320	26000
G...	G3 G4 G5 G6 G10 G18	14	209
PG...	PG25 PG30 PG45 PG60 PG65 PG70 PG75 PG80 PG81 PG90 PG91 PG92 PG93 PG510 PG512 PG515 PG520 PG525 PG530 PG1025 PG1030 PG1040	163	13000
RG...	RG75R RG75 RG81 RG90 RG91 RG92 RG93 RG510 RG512 RG515 RG520 RG525 RG530 RG1025 RG1030 RG1040 RG2050 RG2060 RG2080	105	19000
LO...	LO35 LO60 LO70 LO90 LO140 LO200 LO260 LO380 LO350 LO400 LO550 LO800 LO1200 LO2000	14	2100
LOX...	LOX35 LOX60 LOX90 LOX140	14	200
TG...	TG90 TG91 TG92 TG93 TG510 TG512 TG515 TG520 TG525 TG630 TG1025 TG1030 TG1040 TG1050 TG1080 TG2000 TG2500	264	26000
URB...LO	URB5-LO URB10-LO URB15-LO URB20-LO URB25-LO URB30-LO URB32-LO URB35-LO URB40-LO URB45-LO URB50-LO URB60-LO URB70-LO URB80-LO	1100	80000
URB...	URB5 URB10 URB15 URB20 URB25 URB30 URB32 URB35 URB40 URB45 URB50 URB60 URB70 URB80	1100	80000
URB-SH...	URB-SH5 URB-SH10 URB-SH15 URB-SH20 URB-SH25 URB-SH30 URB-SH32 URB-SH35 URB-SH40 URB-SH45 URB-SH50 URB-SH60 URB-SH70 URB-SH80	1100	80000
TGW...	TGW1030 TGW1040 TGW1050 TGW1080 TGW1200 TGW1320 TGW1500 TGW1800 TGW2000 TGW2500	2550	26000
N...	N18	105	209
PN...	PN30 PN45 PN60 PN65 PN70 PN75 PN80 PN81 PN90 PN91 PN92 PN93 PN510 PN512 PN515 PN520 PN525 PN530 PN1025 PN1030 PN1040	105	13000
RN...	RN75 RN81 RN90 RN91 RN92 RN93 RN510 RN512 RN515 RN520 RN525 RN530 RN1025 RN1030 RN1040 RN2050 RN2060 RN2080	264	19000
TN...	TN90 TN91 TN92 TN93 TN510 TN512 TN515 TN520 TN525 TN530 TN1025 TN1030 TN1040 TN1050 TN1080 TN2000 TN2500	370	26000
PBY...	PBY65 PBY70 PBY72 PBY73 PBY75 PBY81 PBY90 PBY91 PBY92 PBY93 PBY95 PBY512 PBY515 PBY520 PBY525 PBY530 PBY1025 PBY1030 PBY1040	291	13000
RBV...	RBV65 RBV70 RBV72 RBV73 RBV75 RBV81 RBV90 RBV91 RBV92 RBV93 RBV510 RBV512 RBV515 RBV520 RBV525 RBV1025 RBV1030 RBV1040 RBV2050 RBV2060 RBV2080	291	19000
TRBY...	TRBY75 TRBY90 TRBY91 TRBY92 TRBY93 TRBY510 TRBY512 TRBY515 TRBY520 TRBY525 TRBY530 TRBY1025 TRBY1030 TRBY1040 TRBY1050 TRBY1080 TRBY2000 TRBY2500	291	26000
URB...O	URB5-O URB10-O URB15-O URB20-O URB25-O URB30-O URB32-O URB35-O URB40-O URB45-O URB50-O URB60-O URB70-O URB80-O	1100	80000

